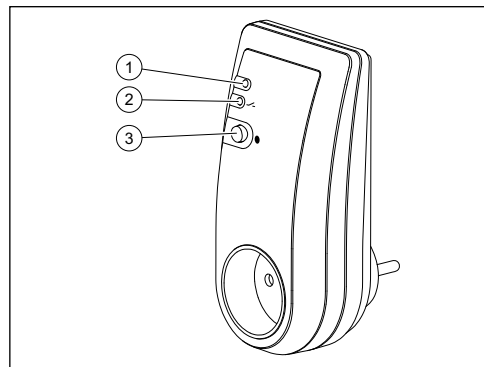


3.1 Productopbouw



- 1 Bedrijfsaanwijzing
- 2 Verbindingsindicatie
- 3 Insteltoets

3.2 Typeplaatje

Gegevens op het typeplaatje	Betekenis
230 V ~ 50 Hz	Netspanning
IP 20	Beschermingsklasse
2 VA	Rustverbruik
10 A Cos φ = 1	Max. schakelvermogen
Serienummer	voor de identificatie, 7e tot 16e cijfer = artikelnummer van het product

3.3 CE-markering



Met de CE-markering wordt aangegeven dat de producten conform de conformiteitsverklaring aan de fundamentele vereisten van de geldende richtlijnen voldoen.

Hiermee verklaart de fabrikant dat het in deze handleiding beschreven draadloze installatietype aan de richtlijn 2014/53/EU voldoet. De volledige tekst van de EU-conformiteitsverklaring is op het volgende internetadres beschikbaar:
<http://www.vaillant-group.com/doc/doc-radio-equipmentdirective/>.

4 Montage

4.1 Eisen aan de opstellingsplaats

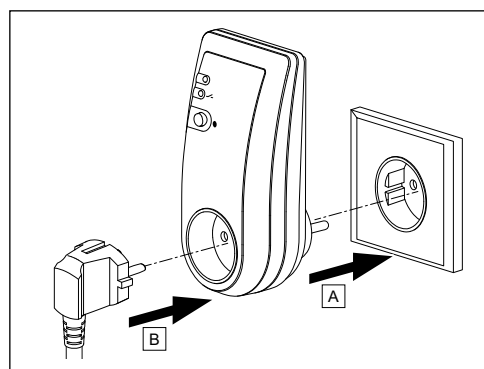
- > Installeer het product in een woonruimte.
- > Installeer het product in een normaal vervuilde omgeving.
- > Installeer het product niet in woonruimten, waar producten aanwezig zijn die de draadloze verbinding kunnen verstoren.
 - Voer eventueel frequentiemetingen uit

4.2 Leveringsomvang controleren

- > Controleer de leveringsomvang op volledigheid en beschadigingen.

Hoeveelheid	Omschrijving
1	Draadloze contactdoosontvanger
1	Documentatie

5 Installatie



- > Sluit het product aan op een passend stopcontact.
 - ← De bedrijfsaanwijzing (1) knippert drie keer.
- > Steek de netstekker van de infrarood-stralingsverwarming in het product.

6 Ingebruikname

6.1 Draadloze verbinding maken

- > Druk 3 seconden lang op de insteltoets (3) tot de verbindingsindicatie (2) knippert.
- > Laat de insteltoets los.
- > Maak een draadloze verbinding van de draadloze thermostaat of van de vensteropeningsmelder met het product (→ installatiehandleiding van de draadloze thermostaat of de vensteropeningsmelder).
 - ← Wanneer de verbindingsindicatie (2) op het product niet meer knippert, dan zijn de producten onderling verbonden.

6.2 Draadloze verbinding wissen

- > Houd de insteltoets (3) 30 seconden lang ingedrukt.
 - ← Na 3 seconden knippert de verbindingsindicatie (2) langzaam.
- > Houd de insteltoets (3) ingedrukt tot de bedrijfsaanwijzing (1) en de verbindingsindicatie (2) knipperen.
- > Laat de insteltoets (3) los.

6.3 Product op constant verwarmingsbedrijf instellen

- > Druk eenmaal op de insteltoets (3).
 - ← De bedrijfsaanwijzing (1) brandt.
 - ← De verbindingsindicatie (2) knippert.
- > Druk opnieuw op de insteltoets (3), om naar de voorgaande modus te gaan.

7 Verhelpen van storingen

7.1 Storingen herkennen en verhelpen

Voorwaarde: Ontbrekende of verstoorde draadloze verbinding tussen draadloze thermostaat en ontvanger langer dan 1 uur

- Het product schakelt over naar noodbedrijf (30% voor de PI-regeling, OFF voor de ON/OFF-regeling → Instellingen in draadloze thermostaat).
- De bedrijfsaanwijzing en de verbindingsindicatie knipperen tegelijkertijd.
- > Maak opnieuw een draadloze verbinding.
- > Controleer of de batterijen in de draadloze thermostaat correct geplaatst zijn.
- > Controleer de laadtoestand van de batterijen in de draadloze thermostaat.

Voorwaarde: Infrarood-stralingsverwarming verwarmt niet

- > Controleer de draadloze verbindingen.
- > Controleer kabelverbindingen.

8 Uitbedrijfname

8.1 Product tijdelijk buiten bedrijf stellen

- > Wis de draadloze verbindingen.

8.2 Product definitief buiten bedrijf stellen

- > Koppel het product los van de stroomtoevoer.

9 Recycling en afvoer

- > Voer de verpakking reglementair af.
- > Neem alle relevante voorschriften in acht.

10 Serviceteam

Geldigheid: België

N.V. Vaillant S.A.
Golden Hopestraat 15
B-1620 Drogenbos

Klantendienst: 2 3349352

Geldigheid: Nederland

Het Serviceteam dient ter ondersteuning van de installateur en is tijdens kantooruren te bereiken op nummer:
Serviceteam: 020 5659440

11 Technische gegevens

	VR 46
Productafmeting, hoogte	140 mm
Productafmeting, breedte	72 mm
Productafmeting, diepte	50 mm
Netspanning	230 V~, 50 Hz
Rustverbruik	2 VA
Radiofrequentie	868 MHz, klasse I
Radiofrequentiebereik	868,7 ... 869,2 MHz
Zendvermogen	< 10 mW
Draadloze reikwijdte in het vrije veld	100 ... 300 m
Bedrijfstemperatuur	0 ... 40 °C
Werking	Automatische schakelprocedure type 1.C (micro-onderbreking)
Max. schakelvermogen	16 A, 230 V eff Cos φ = 1
Beschermingsklasse	IP 20
Veiligheids categorie	I
Vervuilinggraad	2
Dimensioneringsstootspanning	2.500 V

Hersteller - Fabricant - Fabrikant

Vaillant GmbH
Berghauser Str. 40 ■ D-42859 Remscheid
Tel. +49 21 91 18-0 ■ Fax +49 21 91 18-28 10
www.vaillant.de ■ info@vaillant.de