

Technisch specificatieblad

Combi-afleider V50, 3-polig+NPE 280 V

Artikelnummer: 5093596



- Bliksemstroom-combi-afleider type 1+2 conform NEN-EN-IEC 61643-11
- Voor bliksembeveiligings-potentiaalvereffening conform NEN-EN-IEC 62305
 - Ideaal geschikt voor de beveiliging van Wallboxen en de daarop aangesloten voertuigen
 - Complete eenheid, voorgemonteerd en aansluitklaar in polycarbonaat behuizing (IP66)
 - Bliksemstroomafleidvermogen 12,5 kA (10/350) per pool en tot 50kA (10/350) totaal

Toepassing: AC-laadinrichting tot 22 kW, bliksembeveiligings-potentiaalvereffening voor gebouwen uit klasse III en IV.

Bij gevaar voor condenswatervorming door wind, ijs, temperatuur of zon moeten eventueel aanvullende maatregelen worden genomen!

* Compleet = module en bodemdeel



Stamgegevens

Artikelnummer	5093596
Type	VG-V50-3+NPE-280
Omschrijving 1	CombiController V50
Omschrijving 2	3+1 in kast
Fabrikant	OBO
Dimensie	280V
Kleinste verkoop-eenheid	1
Eenheid van hoeveelheid	Stuk
Gewicht	110 kg
Eenheid gewicht	kg/100 st.
CO2-voetafdruk (GWP) van wieg tot poort	4,268 kg CO2e / 1 Stuk

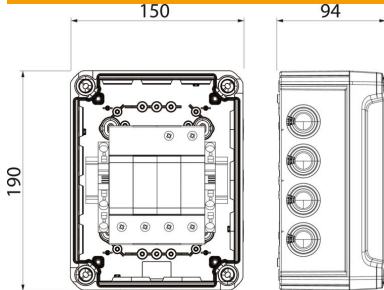
Technisch specificatieblad

Combi-afleider V50, 3-polig+NPE 280 V

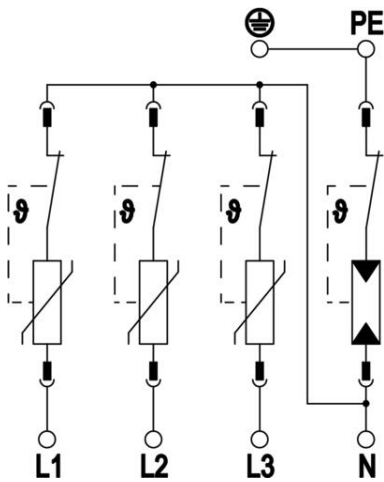
Artikelnummer: 5093596



Afmetingen



Technische gegevens



Afleidstroom (8/20 μ s) [totaal]	50 kA
Aansluitdoorsnede (min.)	1,5 mm ²
Aansluitdoorsnede FM-klemmen max.	16 AWG
Aansluitdoorsnede FM-klemmen min.	1,5 mm ²
Aansluitdoorsnede FM-klemmen min.	21 AWG
Aansluitdoorsnede FM-klemmen min.	0,5 mm ²
Aanspreektijd	<25 ns
Aanspreektijd [L-N]	25 ns
Uitblazend	nee
Uitvoering van de polen	3+N/PE
Inbouwbreedte in deeleenheden (TE, 17,5 mm)	overige
Bedrijfstemperatuur max.	80 °C
Bedrijfstemperatuur min.	-40 °C
Bliksempiekstroom (10/350 μ s)	12,5 kA
Bliksempiekstroom (10/350 μ s) [L-N/PE]	50 kA
Bliksempiekstroom (10/350 μ s) [N-PE]	50 kA
Bliksempiekstroom (10/350) [totaal]	50 kA
Draaimoment	35 Lbs
Draaimoment	4 Nm
Draaimoment voor FM-klem	1,7 Lbs
Draaimoment voor FM-klem	0,2 Nm
Afstandssignalisatie	nee
Volgstroombusvermogen (eff) [N-PE]	0,1 kA
Functie-/defectindicatie	optisch
Maximale continuespanning (L-N)	280 V
Maximale continuespanning (N-PE)	255 V
Maximale continuespanning AC	280 V
Maximale continuespanning DC	350 V
Geïntegreerde voorzekering	nee
Kortsluitvastheid bij maximale overstrombeveiliging aan de netzijde	50 kA eff

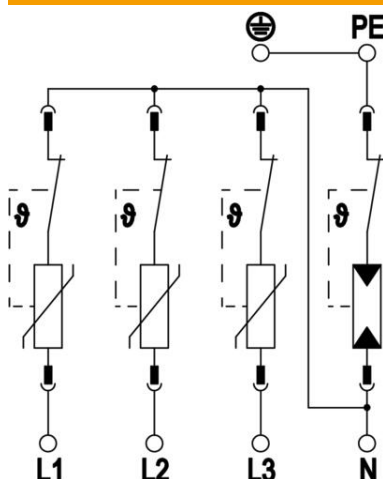
Technisch specificatieblad

Combi-afleider V50, 3-polig+NPE 280 V

Artikelnummer: 5093596



Technische gegevens



Aerdoorsnede flexibel (soepel) max.	35 mm ²
Aerdoorsnede flexibel (soepel) max.	2 AWG
Aerdoorsnede flexibel (soepel) min.	16 AWG
Aerdoorsnede flexibel (soepel) min.	1,5 mm ²
Doorsnede geleider vast (een-/meerdere) max.	2 AWG
Doorsnede geleider vast (een-/meerdere) max.	35 mm ²
Doorsnede geleider vast (een-/meerdere) min.	16 AWG
Doorsnede geleider vast (een-/meerdere) min.	1,5 mm ²
Luchtvochtigheid min.	5 %
Luchtvochtigheid max.	95 %
Max. netzijdige overstrombeveiliging	160 A gL/gG
Maximale voorverzekering	160 A
Maximale afleidstootstroom (8/20 µs)	50 kA
Maximale afleidstootstroom (8/20 µs) [L-N]	50 kA
Minimale afstand	1,5 mm
Montagetype	voorgemonteerd in kast
Nominale afleidstootstroom (8/20 µs)	30 kA
Nominale afleidstootstroom (8/20 µs) [L-N]	30 kA
Nominale spanning AC (50/60 Hz)	230 V
Netvorm	overige
Netvorm TN	ja
Netvorm TN-C-S	ja
Netvorm TN-S	ja
Netvorm TT	ja
Aantal polen	3
Poorten	One-Port-SPD
Restspanning [L-N] @ 1 kA	0,7 kV
Restspanning [L-N] @ 12,5 kA	1 kV
Restspanning [L-N] @ 5 kA	0,8 kV
Restspanning [L-N] @ 7 kA	0,9 kV
Beschermingsgraad	IP66
Aardingsstroom	< 2 µA
Beschermingsniveau	≤1,3 kV
Beschermingsniveau [L-N]	≤1,3
Beschermingsniveau [N-PE]	1,3 kV
Signalering op het apparaat	optisch
SPD volgens EN 61643-11	Type 1 + 2
SPD conform NEN-EN-IEC 61643-1	klasse I+II
SPD conform UL 1449	Type 4
Temperatuurbereik max.	80 °C
Temperatuurbereik min.	-40 °C

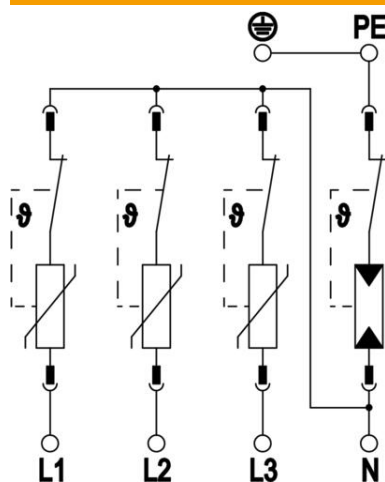
Technisch specificatieblad

Combi-aflaider V50, 3-polig+NPE 280 V

Artikelnummer: 5093596



Technische gegevens



TOV-spanning [L-N] - fail-safe modus - 120 min	440 V
TOV-spanning [L-N] - withstand mode - 5 s	335 V
TOV-spanning [N-PE] - withstand mode - 200 ms	1200 V
Toelatingen	VDE UL ÖVE