

1 Sicherheit

1.1 Bestimmungsgemäße Verwendung

Bei unsachgemäßer oder nicht bestimmungsgemäßer Verwendung können Beeinträchtigungen des Produkts und anderer Sachwerte entstehen.

Dieses Produkt ermöglicht in Kombination mit einem Funkregler den Betrieb eines Infrarot-Heizstrahlers.

Die bestimmungsgemäße Verwendung beinhaltet:

- das Beachten der beiliegenden Betriebs-, Installations- und Wartungsanleitung des Produkts sowie aller weiteren Komponenten der Anlage
- die Installation und Montage entsprechend der Produkt- und Systemzulassung
- die Einhaltung aller in den Anleitungen aufgeführten Inspektions- und Wartungsbedingungen.

Die bestimmungsgemäße Verwendung umfasst außerdem die Installation gemäß IP-Code.

Eine andere Verwendung als die in der vorliegenden Anleitung beschriebene oder eine Verwendung, die über die hier beschriebene hinausgeht, gilt als nicht bestimmungsgemäß. Nicht bestimmungsgemäß ist auch jede unmittelbare kommerzielle und industrielle Verwendung.

Achtung!
Jede missbräuchliche Verwendung ist untersagt.

1.2 Gefahr durch unzureichende Qualifikation

Folgende Arbeiten dürfen nur Fachhandwerker durchführen, die hinreichend dafür qualifiziert sind:

- Montage
- Demontage
- Installation
- Inbetriebnahme
- Inspektion und Wartung
- Reparatur
- Außerbetriebnahme

➤ Gehen Sie gemäß dem aktuellen Stand der Technik vor.

1.3 Lebensgefahr durch Stromschlag

Wenn Sie spannungsführende Komponenten berühren, dann besteht Lebensgefahr durch Stromschlag.

Bevor Sie am Produkt arbeiten:

- Schalten Sie das Produkt spannungsfrei, indem Sie alle Stromversorgungen allpolig abschalten (elektrische Trennvorrichtung mit mindestens 3 mm Kontaktdistanz, z. B. Sicherung oder Leitungsschutzschalter).
- Sichern Sie gegen Wiedereinschalten.
- Prüfen Sie auf Spannungsfreiheit.

1.4 Vorschriften (Richtlinien, Gesetze, Normen)

- Beachten Sie die nationalen Vorschriften, Normen, Richtlinien, Verordnungen und Gesetze.
- Beachten Sie die Normen und anerkannten Regeln der Technik.

2 Hinweise zur Dokumentation

2.1 Mitgeltende Unterlagen beachten

- Beachten Sie unbedingt alle Betriebs- und Installationsanleitungen, die Komponenten der Anlage beiliegen.

2.2 Unterlagen aufbewahren

- Geben Sie diese Anleitung sowie alle mitgeltenden Unterlagen an den Anlagenbetreiber weiter.

2.3 Gültigkeit der Anleitung

Diese Anleitung gilt ausschließlich für:

Produkt	Artikelnummer
VR 45	0020254295

2.4 Abbildungen in der Anleitung

Aus Gründen der Übersichtlichkeit handelt es sich bei den Abbildungen um schematische Darstellungen. Nicht mit abgebildet sind Schutzvorrichtungen und sonstiges Zubehör, das laut Normen erforderlich ist.

3 Produktbeschreibung

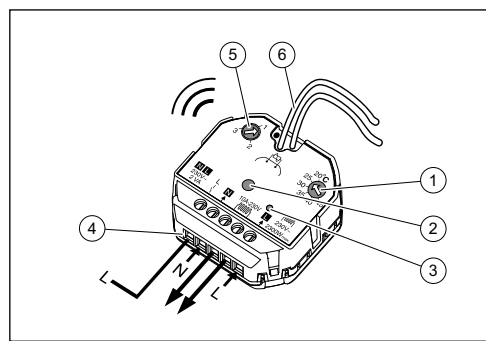
Das Produkt ist ein ferngesteuertes Relais. Das Produkt empfängt z. B. Signale von einem Regler und schaltet ein angeschlossenes Produkt, z. B. einen Infrarot-Heizstrahler ein oder aus.

Das Produkt ist für die Unterputzmontage geeignet.

Das Produkt muss in Kombination mit dem Funkregler VRT 260f verwendet werden.

- Infrarot-Heizstrahler VEI .../1 MW
- Fensteröffnungsmelder VR 48

3.1 Produktaufbau



- Temperaturwähler
- Einstelltaste
- Verbindungsanzeige
- Anschlüsse
- Regelungswähler
- Temperatursensoren

3.2 Typenschild

Angabe auf dem Typenschild	Bedeutung
Serialnummer	zur Identifikation, 7. bis 16. Ziffer = Artikelnummer des Produkts

3.3 CE-Kennzeichnung



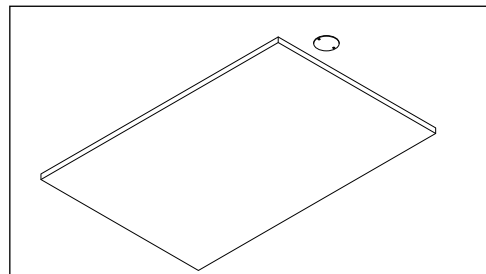
Mit der CE-Kennzeichnung wird dokumentiert, dass die Produkte gemäß dem Typenschild die grundlegenden Anforderungen der einschlägigen Richtlinien erfüllen.

Hiermit erklärt der Hersteller, dass der in der vorliegenden Anleitung beschriebene Funkanlagentyp der Richtlinie 2014/53/EU entspricht. Der vollständige Text der EU-Konformitätserklärung ist unter der folgenden Internetadresse verfügbar: <http://www.vaillant-group.com/doc/doc-radioequipment-directive/>.

4 Montage

4.1 Anforderungen an den Aufstellort

- Installieren Sie das Produkt in einem Wohnraum.
- Installieren Sie das Produkt in einer normal verschmutzten Umgebung



- Installieren Sie das Produkt in der Decke oder in der Wand neben dem Infrarot-Heizstrahler.
 - Installieren Sie das Produkt nicht hinter dem Infrarot-Heizstrahler.
- Installieren Sie das Produkt nicht in Wohnräumen, in denen sich Produkte befinden, die die Funkverbindung stören können.
 - Führen Sie ggf. Frequenzmessungen durch.

4.2 Lieferumfang prüfen

- Prüfen Sie den Lieferumfang auf Vollständigkeit und Unversehrtheit.

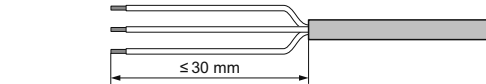
Menge	Bezeichnung
1	Funkempfänger
1	Dokumentation

5 Elektroinstallation

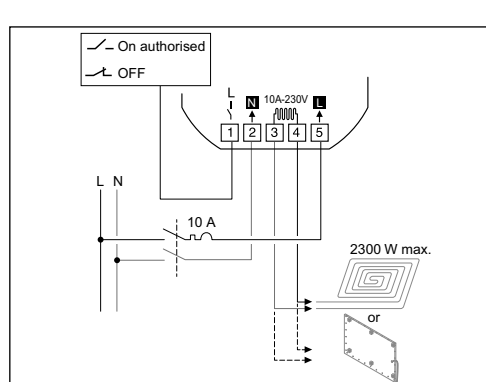
Die Elektroinstallation darf nur von einer Elektrofachkraft durchgeführt werden.

Für den Anschluss des Produkts wird ein Kabel mit einem Durchmesser von 7 mm +/- 0,4 mm empfohlen (z. B. H05V2V2-F 2 x 1,5 mm²).

- Stellen Sie den Regelungswähler (5) auf Position 1.
- Kürzen Sie die Anschlusskabel bei Bedarf.



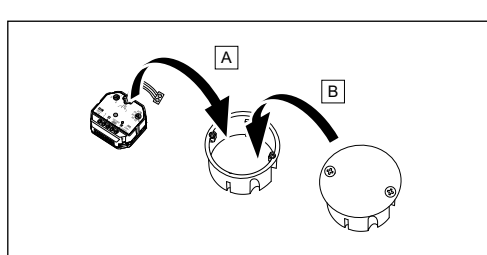
- Entmanteln Sie flexible Kabel wie in der Abbildung gezeigt. Achten Sie dabei darauf, die Isolierungen der einzelnen Adern nicht zu beschädigen.
- Verbinden Sie die Erdungsleitung der Stromversorgung und die Erdungsleitung des Infrarot-Heizstrahlers mit einer geeigneten Verbindungsklemme.



- Schließen Sie das Stromversorgungskabel an 2 und 5 an.
- Schließen Sie den Infrarot-Heizstrahler an 3 und 4 an.



Hinweis
Anschluss 1 ist ein Anschluss für ein Lastabwurfrelais. Wenn das Lastabwurfrelais ein anderes Signal mit 230 V empfängt, dann wird die Stromversorgung zum Produkt unterbrochen.



- Stecken Sie das Produkt in eine Unterputz-Schalterdose.
- Befestigen Sie den Dosenendeckel auf der Unterputz-Schalterdose.

6 Inbetriebnahme

6.1 Funkverbindung herstellen

- Schalten Sie die Stromversorgung zum Produkt ein.
 - Das Produkt ist für das Herstellen einer Funkverbindung zum Funkregler bereit.
- Stellen Sie eine Funkverbindung vom Funkregler zum Produkt her (→ Installationsanleitung des Funkreglers).
 - Wenn die Verbindungsanzeige (3) am Produkt nicht mehr blinkt, dann sind die Produkte miteinander verbunden.

Bedingungen: Funkempfänger ist mit dem Funkregler verbunden

- Bereiten Sie das Produkt über den Funkregler für das Herstellen einer Funkverbindung zum Fensteröffnungsmelder vor (→ Installationsanleitung des Funkreglers).
- Stellen Sie eine Funkverbindung vom Produkt zum Fensteröffnungsmelder her (→ Installationsanleitung des Funkreglers).
 - Wenn die Verbindungsanzeige (3) am Produkt nicht mehr blinkt, dann sind die Produkte miteinander verbunden.

6.2 Funkverbindung löschen

Bedingungen: Produkt von der Stromversorgung getrennt

- Schließen Sie die Temperatursensoren (6) kurz.
- Schließen Sie das Produkt wieder an die Stromversorgung an.
- Warten Sie 30 Sekunden.
 - Die Funkverbindung wurde gelöscht.
- Trennen Sie das Produkt wieder von der Stromversorgung.
- Heben Sie den Kurzschluss der Temperatursensoren (6) wieder auf.
- Schließen Sie das Produkt wieder an die Stromversorgung an.
 - Das Produkt ist für das Herstellen einer Funkverbindung zum Funkregler bereit.

7 Außerbetriebnahme

7.1 Produkt vorübergehend außer Betrieb nehmen

- Löschen Sie die Funkverbindungen.

7.2 Produkt endgültig außer Betrieb nehmen

- Trennen Sie das Produkt von der Stromversorgung.

8 Recycling und Entsorgung

- Entsorgen Sie die Verpackung ordnungsgemäß.
- Beachten Sie alle relevanten Vorschriften.

9 Kundendienst

Gültigkeit: Österreich

Vaillant Group Austria GmbH
Clemens-Holzmeister-Straße 6
1100 Wien
Österreich

E-Mail Kundendienst: termin@vaillant.at
Internet Kundendienst: <http://www.vaillant.at/werkkundendienst/>
Telefon: 05 7050-2100 (zum Regionaltarif österreichweit, bei Anrufen aus dem Mobilfunknetz ggf. abweichende Tarife - nähere Information erhalten Sie bei Ihrem Mobilnetzbetreiber)
Der flächendeckende Kundendienst für ganz Österreich ist täglich von 0 bis 24 Uhr erreichbar. Vaillant Kundendiensttechniker sind 365 Tage für Sie unterwegs, sonn- und feiertags, österreichweit.

Gültigkeit: Belgien

N.V. Vaillant S.A.
Golden Hopestraat 15
B-1620 Drogenbos

Kundendienst: 2 3349352

Gültigkeit: Deutschland

Auftragsannahme Vaillant Kundendienst:
021 91 5767901

10 Technische Daten

	VR 45
Produktabmessung, Höhe	47 mm
Produktabmessung, Breite	50 mm
Produktabmessung, Tiefe	33 mm
Netzspannung	230 V~, 50 Hz
Ruheverbrauch	2 VA
Funkfrequenz	868 MHz, Klasse I
Funkfrequenzbereich	868,7 ... 869,2 MHz
Funkstärke	< 10 mW
Funk-Reichweite im Freifeld	100 ... 300 m
Betriebstemperatur	0 ... 40 °C

	VR 45
Lagerertemperatur	-10 ... 70 °C
Wirkungsweise	Automatischer Schaltvorgang Typ 1.C (Mikrounterbrechung)
Max. Schaltleistung	16 A, 230 V eff Cos φ = 1
Verschmutzungsgrad	2
Bemessungsstoßspannung	2500 V

1 Sécurité

1.1 Utilisation conforme

Toute utilisation incorrecte ou non conforme risque d'endommager le produit et d'autres biens matériels.

Si ce produit est associé à un régulateur radio, il permet de faire fonctionner un radiateur infrarouge.

- L'utilisation conforme suppose :
 - le respect des notices d'utilisation, d'installation et de maintenance du produit ainsi que des autres composants de l'installation
 - une installation et un montage conformes aux critères d'homologation du produit et du système
 - le respect de toutes les conditions d'inspection et de maintenance qui figurent dans les notices.

L'utilisation conforme de l'appareil suppose, en outre, une installation conforme au code IP.

Toute utilisation autre que celle décrite dans la présente notice ou au-delà du cadre stipulé dans la notice sera considérée comme non conforme. Toute utilisation directement commerciale et industrielle sera également considérée comme non conforme. Attention ! Toute utilisation abusive est interdite.

1.2 Danger en cas de qualification insuffisante

Les opérations suivantes ne peuvent être effectuées que par des professionnels suffisamment qualifiés :

- Montage
- Démontage
- Installation
- Mise en service
- Inspection et maintenance
- Réparation
- Mise hors service

1.3 Danger de mort par électrocution

Si vous touchez les composants conducteurs, vous vous exposez à une électrocution mortelle.

Avant d'intervenir sur le produit :

- Mettez le produit hors tension en coupant toutes les sources d'alimentation électrique sur tous les pôles (séparateur électrique avec un intervalle de coupe d'au moins 3 mm, par ex. fusible ou disjoncteur de protection).
- Sécurisez l'appareil pour éviter toute remise sous tension.
- Vérifiez que le système est bien hors tension.

1.4 Prescriptions (directives, lois, normes)

- Veillez respecter les prescriptions, normes, directives, décrets et lois en vigueur dans le pays.
- Les normes et les règles de l'art doivent être respectées.

2 Remarques relatives à la documentation

2.1 Respect des documents complémentaires applicables

- Conformez-vous impérativement à toutes les notices d'utilisation et d'installation qui accompagnent les composants de l'installation.

2.2 Conservation des documents

- Remettez cette notice et l'ensemble des documents complémentaires applicables à l'utilisateur.

2.3 Validité de la notice

Cette notice s'applique exclusivement à :

Produit	Référence d'article
VR 45	0020254295

2.4 Illustrations dans la notice

Par souci de clarté, les schémas réalisés sont à retenir dans leur principe. N'y figurent pas les protections et autres accessoires exigés par les normes.

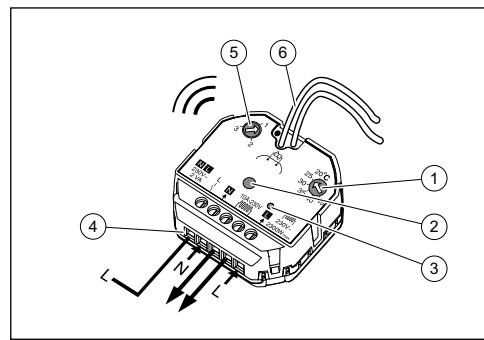
3 Description du produit

Ce produit est un relais télécommandé. Le produit reçoit p. ex. des signaux d'un régulateur et allume ou éteint un produit raccordé, p. ex. un radiateur infrarouge. Ce produit a été spécialement conçu pour un montage encastré.

Le produit doit être utilisé en association avec le régulateur radio VRT 260f. Il faut également utiliser les composants suivants :

- Radiateur radiant à infrarouge VEI .../1 MW
- Détecteur d'ouverture de fenêtre VR 48

3.1 Structure du produit



- Sélecteur de température
- Touche de réglage
- Témoin de connexion
- Raccordements
- Sélecteur de réglage
- Capturs de température

3.2 Plaque signalétique

Mention figurant sur la plaque signalétique	Signification
Numéro de série	sert à l'identification, 7e au 16e chiffre = référence d'article du produit

3.3 Marquage CE



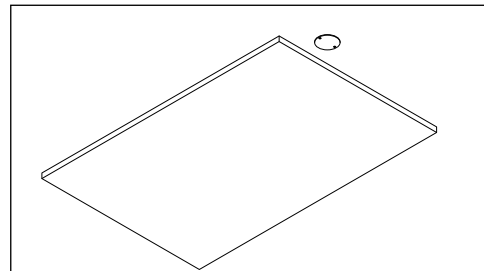
Le marquage CE atteste que les produits satisfont aux exigences de base des directives applicables conformément à la déclaration de conformité.

Le fabricant atteste que le type d'installation de radiocommunication décrit dans la présente notice est conforme à la directive 2014/53/UE. Le texte de la déclaration de conformité CE figure dans son intégralité à l'adresse Internet suivante : <http://www.vaillant-group.com/doc/doc-radio-equipment-directive/>

4 Montage

4.1 Choix de l'emplacement

- Procédez à l'installation du produit dans une pièce d'habitation.
- Montez le produit dans un environnement qui n'est pas particulièrement salissant.



- Installez le produit au plafond ou sur le mur près du radiateur infrarouge.
 - Ne pas installer le produit derrière le radiateur infrarouge.
- Ne montez pas le produit dans des pièces de séjour s'il y a déjà d'autres produits susceptibles de perturber la connexion radio.
 - Effectuez des mesures de fréquence si nécessaire.

4.2 Contrôle du contenu de la livraison

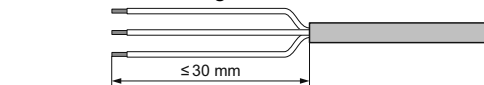
- Vérifiez que rien ne manque et qu'aucun élément n'est endommagé.

Quantité	Désignation
1	Récepteur radio
1	Documentation

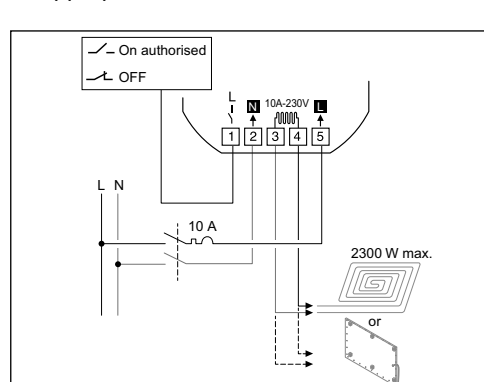
5 Installation électrique

L'installation électrique doit être réalisée exclusivement par un électricien qualifié. Un câble avec un diamètre de 7 mm +/- 0,4 mm est recommandé d'être utilisé pour raccorder le produit (par exemple H05V2V2-F 2x1,5 mm²).

- Placez le sélecteur de réglage (5) en position 1.
- Si nécessaire, mettez les câbles de raccordement à longueur.



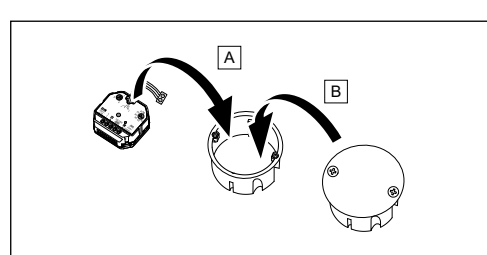
- Dénudez les câbles souples comme indiqué dans l'illustration. Faites attention à ne pas endommager les isolations des différents fils électriques.
- Raccordez la ligne de terre de l'alimentation électrique et celle du radiateur infrarouge à une pince de raccordement appropriée.



- Raccordez le câble d'alimentation électrique aux points 2 et 5.
- Raccordez le radiateur radiant à infrarouge aux points 3 et 4.



Remarque
Le raccord 1 est un raccord pour un relais de délestage de charge. Si le relais de délestage de charge réceptionne un autre signal à 230 V, l'alimentation électrique du produit est interrompue.



- Branchez le produit dans une boîte d'encastrément.
- Placez le cache sur la boîte d'encastrément.

6 Installation

6.1 Établissement du signal radio

- Mettez le produit sous tension.
 - Le produit est prêt à générer une connexion radio avec le régulateur radio.
- Établissez une connexion radio entre le régulateur radio et le produit (→ notice d'installation du régulateur radio).
 - Lorsque le témoin de connexion (3) du produit cesse de clignoter, cela signifie que les produits sont connectés.

Condition: Le récepteur radio est raccordé au régulateur radio

- Préparez le produit à l'aide du régulateur radio pour générer une connexion radio avec le détecteur d'ouverture de fenêtre (→ notice d'installation du régulateur radio).
- Établissez une connexion radio entre le produit et le détecteur d'ouverture de fenêtre (→ notice d'installation du régulateur radio).
 - Lorsque le témoin de connexion (3) du produit cesse de clignoter, cela signifie que les produits sont connectés.

6.2 Suppression de la connexion radio

Condition: Produit isolé de l'alimentation électrique

- Court-circuitez les capteurs de température (6).
- Reconnectez le produit à l'alimentation électrique.
- Attendez 30 secondes.
 - La connexion radio a bien été supprimée.
- Redéconnectez le produit de l'alimentation électrique.
- Annulez le court-circuit des capteurs de température (6).
- Reconnectez le produit à l'alimentation électrique.
 - Le produit est prêt à générer une connexion radio avec le régulateur radio.

7 Mise hors service

7.1 Mise hors service provisoire du produit

- Supprimez les connexions radio.

7.2 Mise hors service définitive du produit

- Isolerez l'appareil de l'alimentation électrique.

8 Recyclage et mise au rebut

- Procédez à la mise au rebut de l'emballage dans les règles.
- Conformez-vous à toutes les prescriptions en vigueur.

9 Service après-vente

Validité: Belgique

N.V. Vaillant S.A.
Golden Hopestraat 15
B-1620 Drogenbos

Service après-vente: 2 3349352

10 Caractéristiques techniques

	VR 45
Dimensions de l'appareil, hauteur	47 mm
Dimensions de l'appareil, largeur	50 mm
Dimensions de l'appareil, profondeur	33 mm
Tension secteur	

1 Veiligheid

1.1 Reglementair gebruik

Bij ondeskundig of niet voorgeschreven gebruik kunnen nadelige gevolgen voor het product of andere voorwerpen ontstaan. Dit product maakt in combinatie met een draadloze thermostaat bedrijf van een infrarood-stralingsverwarming mogelijk.

Het reglementaire gebruik houdt in:

- het naleven van de bijgevoegde gebruik-, installatie- en onderhoudshandleidingen van het product en van alle andere componenten van de installatie
- de installatie en montage conform de product- en systeemvergunning
- het naleven van alle in de handleidingen vermelde inspectie- en onderhoudsvoorwaarden.

Het gebruik volgens de voorschriften omvat bovendien de installatie conform de IP-code. Een ander gebruik dan het in deze handleiding beschreven gebruik of een gebruik dat van het hier beschreven gebruik afwijkt, geldt als niet reglementair. Als niet reglementair gebruik geldt ook ieder direct commercieel of industrieel gebruik.

Attentie!
Ieder misbruik is verboden.

1.2 Gevaar door ontoereikende kwalificatie

De volgende werkzaamheden mogen alleen vakmensen met voldoende kwalificaties uitvoeren:

- Montage
 - Demontage
 - Installatie
 - Ingebruikname
 - Inspectie en onderhoud
 - Reparatie
 - Buitenbedrijfstelling
- Ga te werk conform de actuele stand der techniek.

1.3 Levensgevaar door een elektrische schok

Als u spanningsvoerende componenten aanraakt, bestaat levensgevaar door elektrische schok.

Voor u aan het product werkt:

- Schakel het product spanningsvrij door alle stroomvoorzieningen alpolig uit te schakelen (elektrische scheidingsschakelaar met minstens 3 mm contactopening, bijv. zekering of leidingbeveiligingsschakelaar).
- Beveilig tegen herinschakelen.
- Controleer op spanningvrijheid

1.4 Voorschriften (richtlijnen, wetten, normen)

- Neem de nationale voorschriften, normen, richtlijnen, verordeningen en wetten in acht.
- Houd de normen en de erkende regels van de techniek aan.

2 Aanwijzingen bij de documentatie

2.1 Aanvullend geldende documenten in acht nemen

- Neem absoluut alle bedienings- en installatiehandleidingen die bij de componenten van de installatie worden meegeleverd in acht.

2.2 Documenten bewaren

- Gelieve deze handleiding alsook alle aanvullend geldende documenten aan de gebruiker van de installatie te geven.

2.3 Geldigheid van de handleiding

Deze handleiding geldt uitsluitend voor:

Product	Artikelnummer
VR 45	0020254295

2.4 Afbeeldingen in de handleiding

Om redenen van overzichtelijkheid gaat het bij de afbeeldingen om schematische weergaven.

Niet afgebeeld zijn veiligheidsinrichtingen en andere toebehoren, die conform normen nodig zijn.

3 Productbeschrijving

Het product is een afstandbediend relais. Het product ontvangt bijv. signalen van een thermostaat en schakelt een aangesloten product, bijv. een infrarood-stralingsverwarming aan of uit.

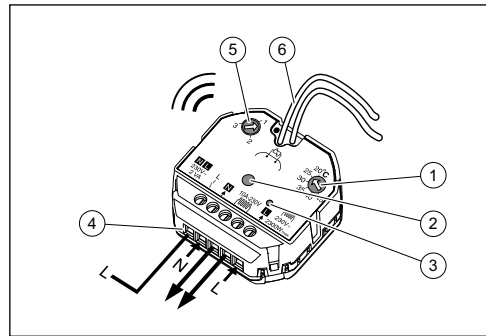
Het product is geschikt voor inbouwmontage.

Het product moet in combinatie met de draadloze thermostaat VRT 260f worden gebruikt.

Bovendien moeten de volgende componenten worden gebruikt:

- Infrarood-stralingsverwarming VEI .../1 MW
- Vensteropeningsmelder VR 48

3.1 Productopbouw



- 1 Temperatuurkiezer
- 2 Insteltoets
- 3 Verbindingsindicatie
- 4 Aansluitingen
- 5 Regelingsschakelaar
- 6 Temperatuursensoren

3.2 Typeplaatje

Gegevens op het typeplaatje	Betekenis
Serienummer	voor de identificatie, 7e tot 16e cijfer = artikelnummer van het product

3.3 CE-markering



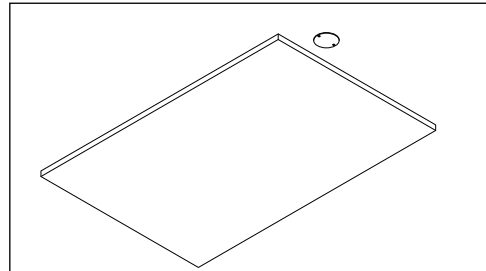
Met de CE-markering wordt aangegeven dat de producten conform de conformiteitsverklaring aan de fundamentele vereisten van de geldende richtlijnen voldoen.

Hiermee verklaart de fabrikant dat het in deze handleiding beschreven draadloze installatietype aan de richtlijn 2014/53/EU voldoet. De volledige tekst van de EU-conformiteitsverklaring is op het volgende internetadres beschikbaar:
<http://www.vaillant-group.com/doc/doc-radio-equipmentdirective/>.

4 Montage

4.1 Eisen aan de opstellingsplaats

- Installeer het product in een woonruimte.
- Installeer het product in een normaal veruilde omgeving



- Installeer het product in het plafond of de wand naast de infrarood-stralingsverwarming.
- Installeer het product niet achter de infrarood-stralingsverwarming.
- Installeer het product niet in woonruimten, waar producten aanwezig zijn die de draadloze verbinding kunnen verstoren.
- Voer eventueel frequentiemetingen uit.

4.2 Leveringsomvang controleren

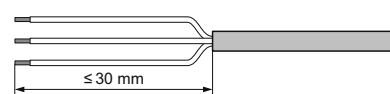
- Controleer de leveringsomvang op volledigheid en beschadigingen.

Hoeveelheid	Omschrijving
1	Ontvanger
1	Documentatie

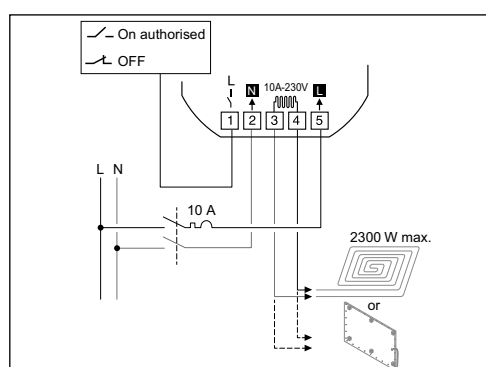
5 Elektrische installatie

De elektrische installatie mag alleen door een elektromonteur worden uitgevoerd. Voor de aansluiting van het product wordt een kabel met een diameter van 7 mm +/- 0,4 mm geadviseerd (bijv. H05V2V2-F 2 x 1,5 mm²).

- Zet de regelingschakelaar (5) op stand 1.
- Verkort de aansluitleidingen indien nodig.



- Strip flexibele leidingen zoals weergegeven op de afbeelding. Let er hierbij op dat de isolatie van de verschillende aders niet wordt beschadigd.
- Verbind de aarding van de voedingskabel en de aarding van de infrarood-stralingsverwarming met een passende verbindingsklem.

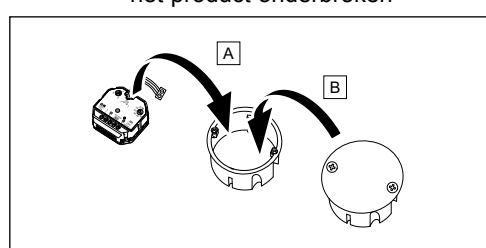


- Sluit de voedingskabel aan op 2 en 5.
- Sluit de infrarood-stralingsverwarming op 3 en 4 aan.



Aanwijzing

Aansluiting 1 is een aansluiting voor een lastafschakelrelais. Wanneer het lastafschakelrelais een ander signaal met 230 V ontvangt, wordt de voeding naar het product onderbroken



- Plaats het product in een inbouwdoos.

- Bevestig het deksel op de inbouwdoos

6 Ingebruikname

6.1 Draadloze verbinding maken

- Schakel de voedingsspanning naar het product in.
← Het product is voor het maken van een draadloze verbinding met de draadloze thermostaat gereed.
- Maak een draadloze verbinding van de ontvanger met het product (→ installatiehandleiding van de draadloze thermostaat).
← Wanneer de verbindingsindicatie (3) op het product niet meer knippert, dan zijn de producten onderling verbonden.

Voorwaarde: Ontvanger is met de draadloze thermostaat verbonden

- Bereid het product via de draadloze thermostaat voor op het maken van een draadloze verbinding met de vensteropeningsmelder (→ installatiehandleiding van de draadloze thermostaat).
- Maak een draadloze verbinding tussen het product en de vensteropeningsmelder (→ installatiehandleiding van de draadloze thermostaat).
← Wanneer de verbindingsindicatie (3) op het product niet meer knippert, dan zijn de producten onderling verbonden.

6.2 Draadloze verbinding wissen

Voorwaarde: Product van de voedingsspanning ontkoppeld

- Sluit de temperatuursensoren (6) kort.
- Sluit het product weer op de voedingsspanning aan.
- Wacht 30 seconden.
← De draadloze verbinding is gewist.
- Ontkoppel het product weer van de voedingsspanning.
- Hef de kortsluiting van de temperatuursensoren (6) weer op.
- Sluit het product weer op de voedingsspanning aan.
← Het product is voor het maken van een draadloze verbinding met de draadloze thermostaat gereed.

7 Uitbedrijfname

7.1 Product tijdelijk buiten bedrijf stellen

- Wis de draadloze verbindingen.

7.2 Product definitief buiten bedrijf stellen

- Koppel het product los van de stroomtoevoer.

8 Recycling en afvoer

- Voer de verpakking reglementair af.
- Neem alle relevante voorschriften in acht.

9 Serviceteam

Geldigheid: België

N.V. Vaillant S.A.
Golden Hopestraat 15
B-1620 Drogenbos

Klantendienst: 2 3349352

Geldigheid: Nederland

Het Serviceteam dient ter ondersteuning van de installateur en is tijdens kantooruren te bereiken op nummer:
Serviceteam: 020 5659440

10 Technische gegevens

	VR 45
Productafmeting, hoogte	47 mm
Productafmeting, breedte	50 mm
Productafmeting, diepte	33 mm
Netspanning	230 V~, 50 Hz
Rustverbruik	2 VA
Radiofrequentie	868 MHz, klasse I
Radiofrequentiebereik	868,7 ... 869,2 MHz
Zendvermogen	< 10 mW
Draadloze reikwijdte in het vrije veld	100 ... 300 m
Bedrijfstemperatuur	0 ... 40 °C
Opslagtemperatuur	-10 ... 70 °C
Werking	Automatische schakelprocedure type 1.C (micro-onderbreking)
Max. schakelvermogen	16 A, 230 V eff Cos φ = 1
Vervuilinggraad	2
Dimensioneringsstootspanning	2500 V

Hersteller - Fabricant - Fabrikant

Vaillant GmbH
Berghauser Str. 40 ■ D-42859 Remscheid
Tel. +49 21 91 18-0 ■ Fax +49 21 91 18-28 10
www.vaillant.de ■ info@vaillant.de