

Merk	AXOR
Artikelnaam	<b>AXOR ShowerSolutions</b> handdouchemodule afbouwdeel 120/120 Square
Art.nr.	10651000
Oppervlakte	chrom
Netto prijs	1.002,53 EUR

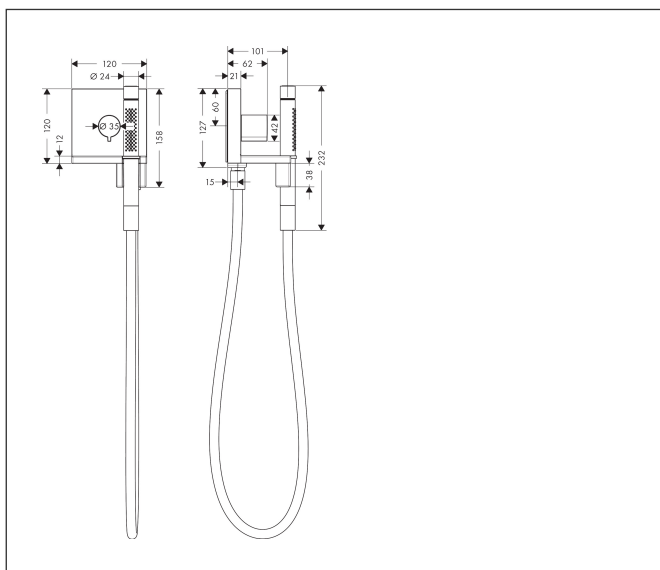
## Product foto



## Kenmerken


- bestaat uit: stop- en omstelkraan, handdouchemodule, staafhanddouche, doucheslang
- slangwartel: voor doucheslangen met een cilindrische moer
- met terugslagklep
- maximale doorstroomhoeveelheid bij 3 bar: 14,5 l/min
- van metaal
- maximale doorstroomhoeveelheid van handdouche bij 3 bar: 14,5 l/min
- geluidsklasse: I

## Maat tekeningen



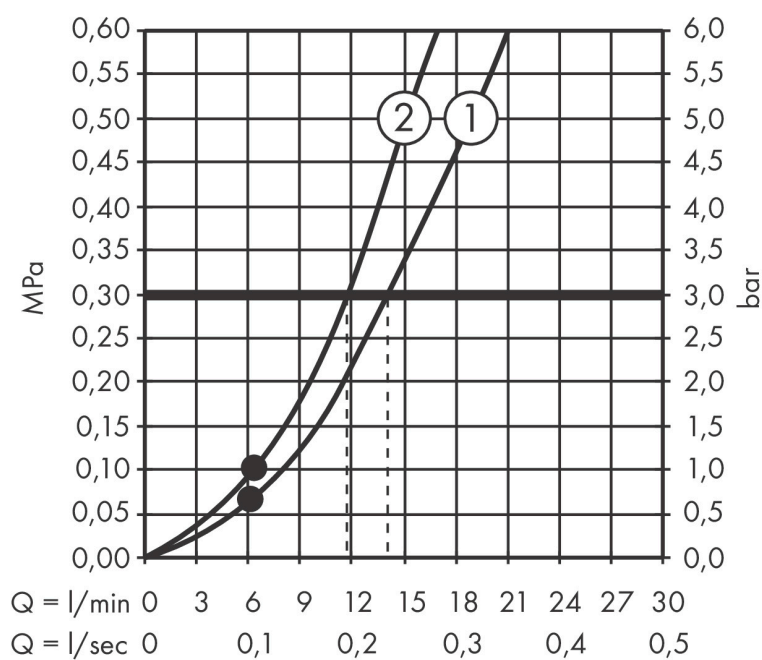
Merk	AXOR
Artikelnaam	<b>AXOR ShowerSolutions</b> handdouchemodule afbouwdeel 120/120 Square
Art.nr.	10651000
Oppervlakte	chrom
Netto prijs	1.002,53 EUR

## Benodigde onderdelen

Product foto	Artikelnaam	Art.nr.	Prijs
	AXOR AXOR ShowerSolutions inbouwdeel handdouchemodule 120/120	10650180	253,26

Merk AXOR  
 Artikelnaam **AXOR ShowerSolutions** handdouchemodule afbouwdeel 120/120 Square  
 Art.nr. 10651000  
 Oppervlakte chroom  
 Netto prijs 1.002,53 EUR

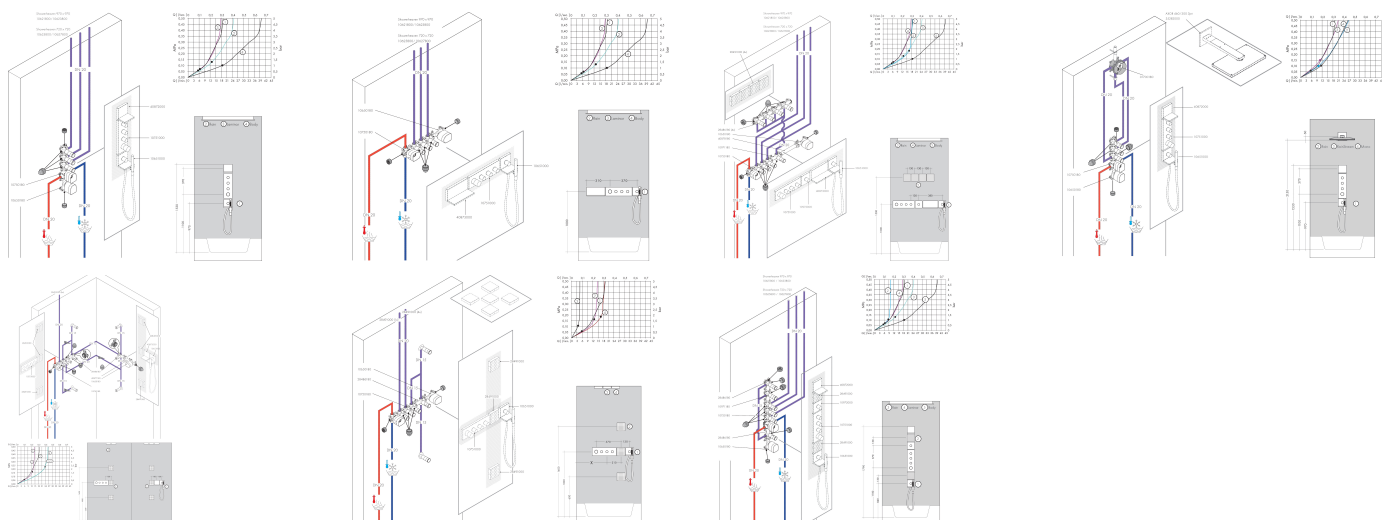
## Stroomschema



De verbruikswaarden werden in overeenstemming met de praktijk met de bijbehorende armaturen (thermostaat/mengkraan/inbouwventiel) gemeten.

Merk	AXOR
Artikelnaam	<b>AXOR ShowerSolutions</b> handdouchemodule afbouwdeel 120/120 Square
Art.nr.	10651000
Oppervlakte	chrom
Netto prijs	1.002,53 EUR

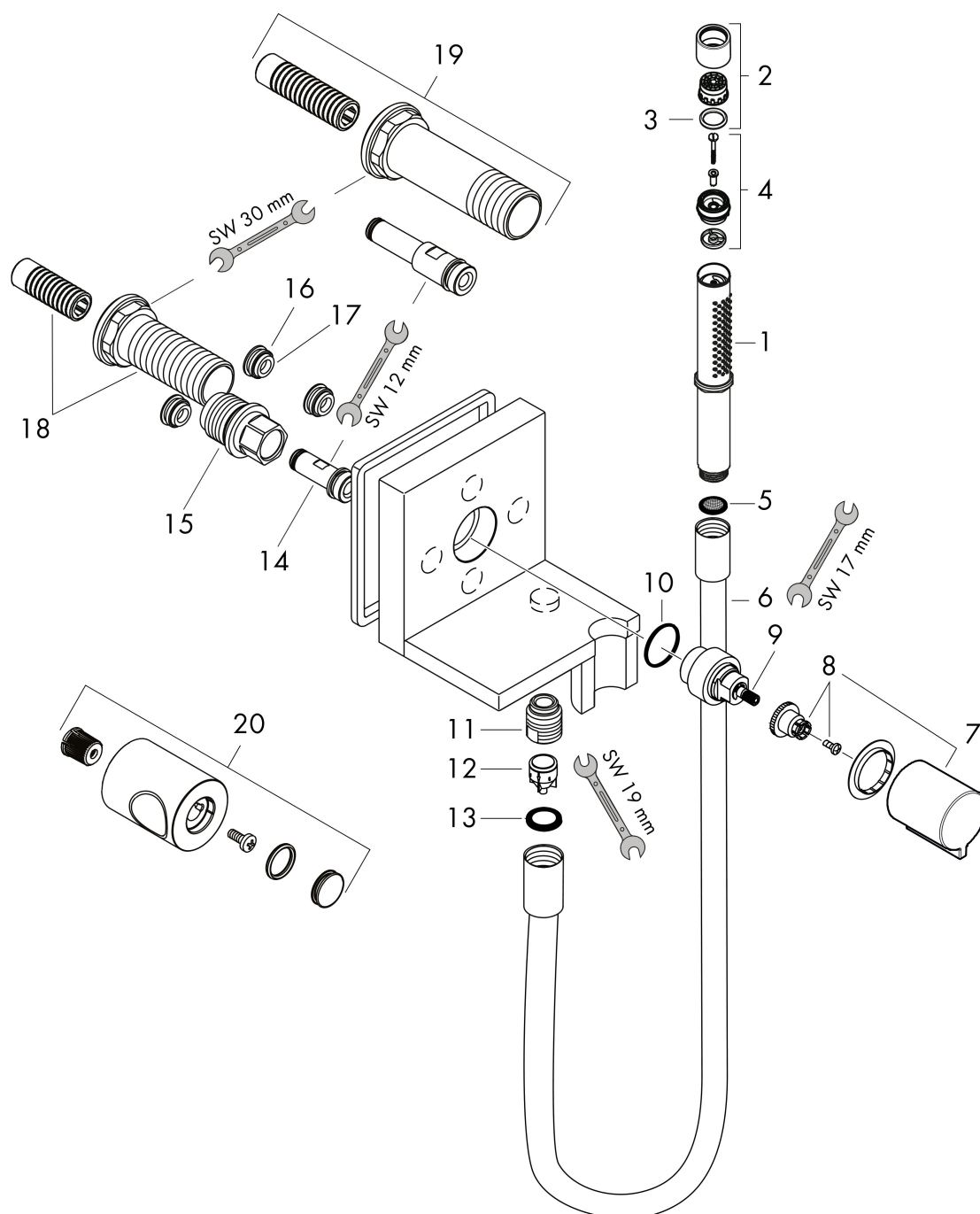
## Installatievoorbeelden



**i** Afmetingen kunnen variëren vanwege keramische toleranties die verband houden met het productieproces.

Merk AXOR  
 Artikelnaam **AXOR ShowerSolutions** handdouchemodule afbouwdeel 120/120 Square  
 Art.nr. 10651000  
 Oppervlakte chroom  
 Netto prijs 1.002,53 EUR

## Explosietekening voor bouwjaar: >02/14



Merk	AXOR
Artikelnaam	<b>AXOR ShowerSolutions</b> handdouchemodule afbouwdeel 120/120 Square
Art.nr.	10651000
Oppervlakte	chrom
Netto prijs	1.002,53 EUR

## Onderdelen voor bouwjaar: >02/14

Pos	Beschrijving	Art.nr.	Prijs
1	Handdouche	95390000	227,60
2	straalschijf	95411000	32,70
3	O-Ring 14x2,5	98189000	3,00
4	omstelling compl.	95511000	10,40
5	zeefdichting	94246000	3,00
6	doucheslang 1,25 m	28282000	66,04
7	greep	92338000	52,00
8	greepadapter m. schroef	94184000	4,80
9	greepadapter	95153000	64,30
10	O-ring 26x2	98147000	3,00
11	aansluiting	95392000	16,60
12	terugslagklep	96737000	25,70
13	dichting	98058000	3,00
14	aansluiting	98449000	25,70
15	aansluiting	98448000	25,70
16	O-ring 15x1,5	92118000	3,00
17	Stop	92859000	16,60
18	draadeind set	95391000	32,70
19	verlengset	10658000	177,94
20	greep	95423000	78,40
a	Inbouwdelen	10650180	253,26
b	waterspaarset	92019000	4,80
c	cilinderkopschroef M6x10	92847000	3,00