

Technisch specificatieblad

Beugelklem 2056 H-voet 1-voudig, metalen drukwand, FT

Artikelnummer: 1186016



Beugelklem met hamerkopvoet, metalen drukwand met afgeronde randen voor kabelbescherming. Voor verticale en horizontale montage van 1 afzonderlijke kabel aan C-profielrail. Voor sleufbreedte 16 - 17 mm. Met 1 schroef op drukwand, universele zeskantschroefkop SW10, met gleuf en kruiskop. Geschikt voor de montage binnen en buiten. Tegenwand moet afzonderlijk worden besteld.



St Staal

FT thermisch verzinkt

Stamgegevens

Artikelnummer	1186016
Type	BS-H1-M-22 FT
Omschrijving 1	Beugelklem 2056
Fabrikant	OBO
Dimensie	16-22mm
Materiaal	Staal
Oppervlak	thermisch verzinkt
Oppervlaktenorm	DIN EN ISO 1461
Kleinste verkoop-eenheid	100
Eenheid van hoeveelheid	Stuk
Gewicht	4,4 kg
Eenheid gewicht	kg/100 st.
CO2-voetafdruk (GWP) van wieg tot poort	0,1084 kg CO2e / 1 Stuk

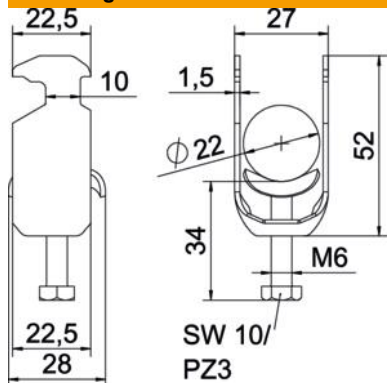
Technisch specificatieblad

Beugelklem 2056 H-voet 1-voudig, metalen drukwand, FT



Artikelnummer: 1186016

Afmetingen



Lengte	22,5 mm
Breedte	27 mm
Hoogte	52 mm
Plaatdikte	1,5 mm
Maat A	22,5 mm
Maat B	27 mm
Maat C	28 mm
Afmeting G (mm)	M6
Afm. H	52 mm
Maat L	34 mm
Maat t	1,5 mm

Technische gegevens

Aantal kabels/ buizen	1
Functiebehoud	ja
voor buisdiameter max.	22 mm
voor buisdiameter min.	16 mm
voorrail met sleufbreedte (met interval) max.	17 mm
voorrail met sleufbreedte (met interval) mm	16 mm
Schroefdraad	M6
Halogeenvrij	ja
Lengte buitenmaat	28 mm
max. Aandraaimoment	3 Nm
met kunststof tegenwand	nee
met metalen bak	ja
Montagetype	Profielrail
Sleufbreedte	10 mm
Spanbereik D max.	22 mm
Spanbereik D min.	16 mm
Extra oppervlak	vuurverzinkt
Extra materiaal	Staal
met tegenwand	nee
Materiaal van de bak	staal