

# Productinformatieblad

Specificaties



## Modicon TM3, analoge ingangsmodule, 2 ingangen hoge resolutie, met schroef, 24V DC

TM3AI2H

EAN Code: 3606480648885

**Prijs: 167,00 EUR**

### Hoofd

range of product	Modicon TM3
product of component type	Analoge ingangsmodule
bereik compatibiliteit	Modicon M221 Modicon M241 Modicon M251 Modicon M262
aantal analoge ingangen	2

### Complementair

analoog inputtype	Stroom 4...20 mA Stroom 0...20 mA Spanning 0...10 V Spanning - 10...10 V
analoge ingangsresolutie	16 bits 15 bits + teken
toelaatbare continue overbelasting	13 V, analoog invoertype: spanning 40 mA, analoog invoertype: stroom
ingangsimpedantie	$\leq 50$ Ohm $\geq 1$ MOhm
duur sampling	1 ms
conversietijd	1 ms + 1 ms per kanaal + 1 controller cyclustijd
absolute nauwkeurigheidfout	+/- 0,1% van totaal om 25 °C +/- 1% van ware grootte
herhalingsnauwkeurigheid	+/-0,5 %FS
overspraak	$\leq 1$ LSB
type kabel	Kabel afgeschermd getwist paar <30 m voor invoer stroomkring
elektrische aansluiting	11 x 2,5 mm <sup>2</sup> verwijderb. schroefklemmenblok met per 5,08 mm regeling voor ingangen en voeding
LSB-waarde	0,153 mV, 0...10 V 0,305 mV, - 10...10 V 0,305 $\mu$ A, 0...20 mA 0,244 $\mu$ A, 4...20 mA
isolatie	Tussen ingang en voeding om 1500 V AC Tussen ingang en interne logica om 500 V AC
immuniteit voor micro-onderbrekingen	10 ms
temperatuurafwijking	+/- 0,006 %FS/°C
niet-lineariteit	+/- 0,01 %FS

De weergegeven prijs is de adviesprijs in euro excl. BTW. Deze kan onderhevig zijn aan korting. Neem contact op met uw lokale distributeur of detailhandel voor de daadwerkelijke prijs

<b>typisch stroomverbruik</b>	30 mA om 5 V DC onbelast 40 mA om 5 V DC volledige belasting 25 mA om 24 V DC
<b>lokale signalering</b>	1 LED groen voor PWR
<b>montagesteun</b>	Top hat type TH35-15 rail In overeenstemming met IEC 60715 Top hat type TH35-7,5 rail In overeenstemming met IEC 60715 plaat of paneel met bevestigingskit
<b>hoogte</b>	90 mm
<b>breedte</b>	23,6 mm
<b>diepte</b>	70 mm
<b>gewicht product</b>	0,115 kg

## Omgeving

<b>IP-beschermingsgraad</b>	IP20
<b>markering</b>	CE
<b>productcertificaten</b>	CE UKCA RCM EAC CULus CULus HazLoc
<b>normen</b>	IEC 61131-2
<b>elektromagnetische emissie</b>	Uitgestraalde emissies - testniveau: 40 dB $\mu$ V/m QP klasse A ( 10 m) om 30...230 MHz In overeenstemming met IEC 55011 Uitgestraalde emissies - testniveau: 47 dB $\mu$ V/m QP klasse A ( 10 m) om 230...1000 MHz In overeenstemming met IEC 55011
<b>omgevingsluchttemperatuur voor werking</b>	-10...55 °C (horizontale installatie) -10...35 °C (verticale installatie)
<b>omgevingsluchttemperatuur voor opslag</b>	-25...70 °C
<b>relatieve vochtigheid</b>	10...95 % zonder condensatie
<b>bedrijfshoogte</b>	0...2000 m
<b>pollution degree</b>	2
<b>trillingsweerstand</b>	3.5 mm (f = 5...8,4 Hz) op DIN-rail 3 gn (f = 8,4...150 Hz) op DIN-rail
<b>schokbestendigheid</b>	15 gn voor 11 ms

## Verpakkingseenheid

<b>Eenheidstype van verpakking 1</b>	PCE
<b>Aantal eenheden in verpakking 1</b>	1
<b>verpakking 1 hoogte</b>	7,46 cm
<b>verpakking 1 breedte</b>	10,645 cm
<b>verpakking 1 lengte</b>	12,707 cm
<b>verpakking_1_gewicht</b>	220,0 g
<b>Eenheidstype van verpakking 2</b>	S04
<b>Aantal eenheden in verpakking 2</b>	42
<b>verpakking 2 hoogte</b>	30 cm
<b>verpakking 2 breedte</b>	40 cm
<b>verpakking 2 lengte</b>	60 cm

verpakking 2 gewicht	10,341 kg
Eenheidstype van verpakking 3	P12
Aantal eenheden in verpakking 3	504
verpakking_3_hoogte	105 cm
verpakking 3 breedte	120 cm
verpakking 3 lengte	80 cm
verpakking 3 gewicht	134 kg

## contractuele waarborg

Garantie (in maanden)	18
-----------------------	----

Schneider Electric wil tegen 2050 de Net Zero-status hebben bereikt via partnerschappen in de toeleveringsketen, materialen met een lagere impact en circulariteit via onze doorlopende campagne "Use Better, Use Longer, Use Again" om de levensduur van producten en de recycleerbaarheid te verlengen.

[Uitleg van Environmental Data >](#)

[Hoe evalueren we de duurzaamheid van producten? >](#)

### Milieuoetafdruk

Totale levenscyclus ecologische voetafdruk	38 kg CO2 eq.
Koolstofvoetafdruk van de fabricagefase [A1–A3]	14 kg CO2 eq.
Koolstofvoetafdruk van de distributiefase [A4]	0 kg CO2 eq.
Koolstofvoetafdruk van de installatiefase [A5]	0 kg CO2 eq.
Koolstofvoetafdruk van de gebruiksfase [B2, B3, B4, B6]	23 kg CO2 eq.
Koolstofvoetafdruk van de einde-levensfase [C1–C4]	0.5 kg CO2 eq.
Milieu Profiel	<a href="#">Milieuprofiel van het product</a>

### Use Better

#### Materialen en verpakking

Pakket met gerecycleerd karton	Ja
Verpakkingen zonder kunststof	Ja
RoHS-richtlijn van de EU	<a href="#">Conform</a>
REACH-verordening	<a href="#">Referentie bevat zorgwekkende stoffen (SVHC) boven drempelwaarde</a>
PVC-vrij	Ja

### Use Longer

#### Levensduurverlenging

Reparatie	Nee
-----------	-----

### Use Again

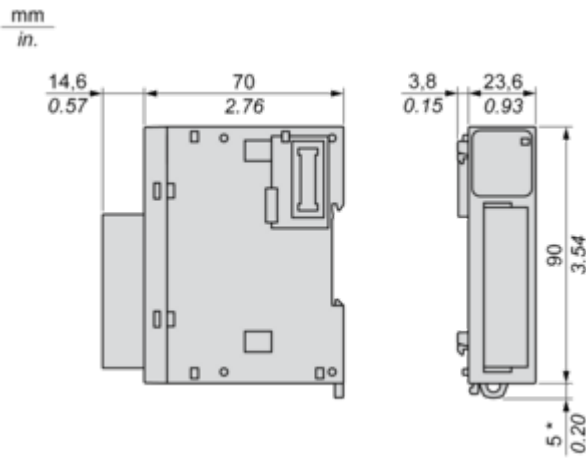
#### Herverpakken en herfabriceren

Percentage mogelijke recycleerbaarheid	3
Circulair Profiel	<a href="#">Informatie over einde levensduur</a>
Terugname	Ja
WEEE-label	 Het product moet op markten van de Europese Unie worden afgevoerd volgens specifieke afvalinzamelingsregels en mag nooit in een gewone vuilnisbak terechtkomen.

Dimensions Drawings

Dimensions

---

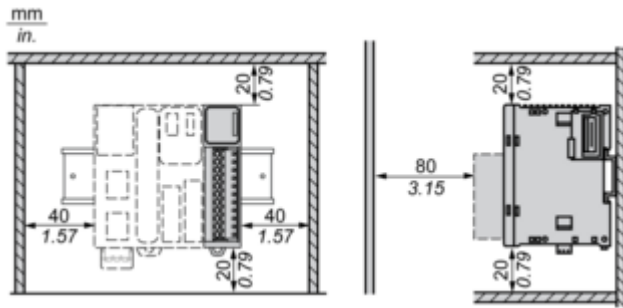


(\*) 8.5 mm/0.33 in when the clamp is pulled out.

Mounting and Clearance

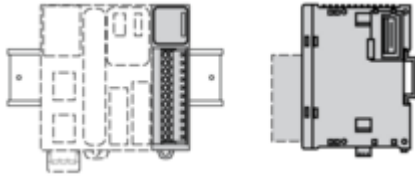
Spacing Requirements

---

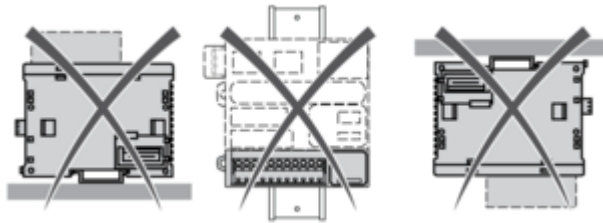


Mounting on a Rail

---

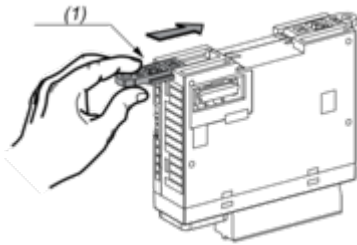


Incorrect Mounting



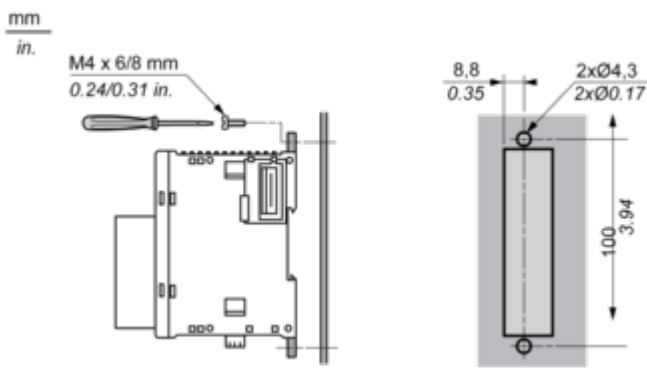
**Mounting on a Panel Surface**

---



(1) Install a mounting strip

**Mounting Hole Layout**

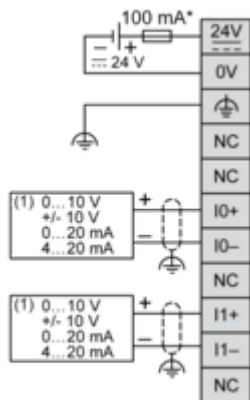


Connections and Schema

Analogue Input Module

---

Wiring Diagram (Current / Voltage)



(\*) Type T fuse

(1) Current/Voltage analog output device