

Productinformatieblad

Specificaties



Altivar - Extra EMC radio interferentie input filter voor Altivar 12

VW3A4417

EAN Code: 3606480075780

Prijs: 255,25 EUR

Hoofd

range of product	Altivar
product of component type	EMC-inputfilter
bereik compatibiliteit	Altivar 12
compatibiliteit product	ATV12H075F1 ATV12HU15M2 ATV12HU22M2
productspecifieke toepassing	Radiostoring inputfilter

Complementair

gewicht product	1,455 kg
-----------------	----------

Omgeving

normen	Omgeving 1 categorie C2 IEC 61800-3 Omgeving 1 categorie C3 IEC 61800-3 Omgeving 2 categorie C3 IEC 61800-3
--------	---

Verpakkingseenheid

Eenheidstype van verpakking 1	PCE
Aantal eenheden in verpakking 1	1
verpakking 1 hoogte	9,000 cm
verpakking 1 breedte	38,500 cm
verpakking 1 lengte	19,000 cm
verpakking_1_gewicht	990,000 g
Eenheidstype van verpakking 2	P06
Aantal eenheden in verpakking 2	24
verpakking 2 hoogte	75,000 cm
verpakking 2 breedte	60,000 cm
verpakking 2 lengte	80,000 cm
verpakking 2 gewicht	32,500 kg

contractuele waarborg

Garantie (in maanden)	18
-----------------------	----

De weergegeven prijs is de adviesprijs in euro excl. BTW. Deze kan onderhevig zijn aan korting. Neem contact op met uw lokale distributeur of detailhandel voor de daadwerkelijke prijs



Environmental Data

Schneider Electric wil tegen 2050 de Net Zero-status hebben bereikt via partnerschappen in de toeleveringsketen, materialen met een lagere impact en circulariteit via onze doorlopende campagne "Use Better, Use Longer, Use Again" om de levensduur van producten en de recycleerbaarheid te verlengen.

[Uitleg van Environmental Data >](#)

[Hoe evalueren we de duurzaamheid van producten? >](#)

Use Better

Materialen en verpakking

Pakket met gerecycleerd karton

Nee

Verpakkingen zonder kunststof

Nee

RoHS-richtlijn van de EU

[Conform](#)

REACH-verordening

[Referentie bevat zorgwekkende stoffen \(SVHC\) boven drempelwaarde](#)

Use Longer

Levensduurverlenging

Reparatie

Nee

Use Again

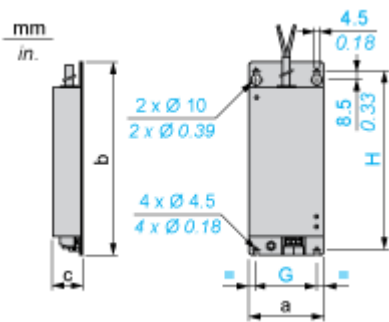
Herverpakken en herfabriceren

Terugname

Ja

Dimensions Drawings

Dimensions



Dimensions in mm

a	b	c	G	H
117	184	40	97	170

Dimensions in in.

a	b	c	G	H
4.61	7.24	1.57	3.82	6.69