

**SPIROVENT® SPIROTRAP®**  
**SPIROCOMBI® SPIROCROSS®**

Gebruikershandleiding



# Gebruikershandleiding

## INHOUDSOPGAVE

1	Voorwoord	2
2	Inleiding	4
3	Technische specificaties	6
4	Veiligheid	8
5	Installatie en inbedrijfstelling	8
6	Preventief onderhoud	11
7	Storingen	13
8	Garantie	14

## 1 VOORWOORD

### 1.1 Over het apparaat

Dit product van Spirotech verbetert de kwaliteit van uw gehele installatie.

- Zie paragraaf 2.1 voor een overzicht van het product.
- Zie paragraaf 2.3 voor het bedoelde gebruik.

Dit Spirotech-product is ontworpen en gefabriceerd volgens de regels van goed vakmanschap zoals vermeld in de Richtlijn Drukapparatuur (2014/68/EU).

Deze handleiding is van toepassing op producttypes vanaf de onderstaand gegeven codes:

BA...XC    050...300    F - G - L    M

Code	Omschrijving
BA	SpiroVent
HA	
BC	SpiroCombi
HC	
BD	
HD	
BE	SpiroTrap
HE	
BF	
HF	SpiroCross
XC	

Code	Omschrijving
...	Codes voor maten van aansluitingen (DN): <ul style="list-style-type: none"> <li>• 050: DN50</li> <li>• 065: DN65</li> <li>• 080: DN80</li> <li>• 100: DN100</li> <li>• 125: DN125</li> <li>• 150: DN150</li> <li>• 200: DN200</li> <li>• 250: DN250</li> <li>• 300: DN300</li> </ul>
F	Geflensd
L	Gelaste uiteinden
G	Victaulic (gegroefd)
M	Magneet



#### OPMERKING

Tenzij anders vermeld, is deze handleiding niet van toepassing op producten met een productcode eindigend op "S" (Speciale handleiding, bijv. BA§050F).

### 1.2 Over dit document

Lees voor installatie, inbedrijfstelling en bediening de handleiding. Bewaar de handleiding voor toekomstig gebruik.




Dit document is oorspronkelijk in de Engelse taal geschreven. Alle in andere talen beschikbare versies zijn vertalingen van de oorspronkelijke instructies. De afbeeldingen in dit document tonen een standaardopstelling met relevante bijzonderheden en dienen uitsluitend ter instructie. De afbeeldingen kunnen van het werkelijke apparaat verschillen, maar dit heeft geen invloed op de begrijpelijkheid van dit document.

Alle rechten voorbehouden. Niets uit deze handleiding mag worden verveelvoudigd en/of openbaar gemaakt via internet, door middel van druk, fotokopie, microfilm of op welke andere wijze dan ook zonder voorafgaande schriftelijke toestemming van Spirotech bv.

Deze handleiding is met de grootst mogelijke zorg samengesteld. Mochten er desondanks onjuistheden in deze handleiding staan, dan kan Spirotech bv hiervoor niet aansprakelijk worden gesteld.

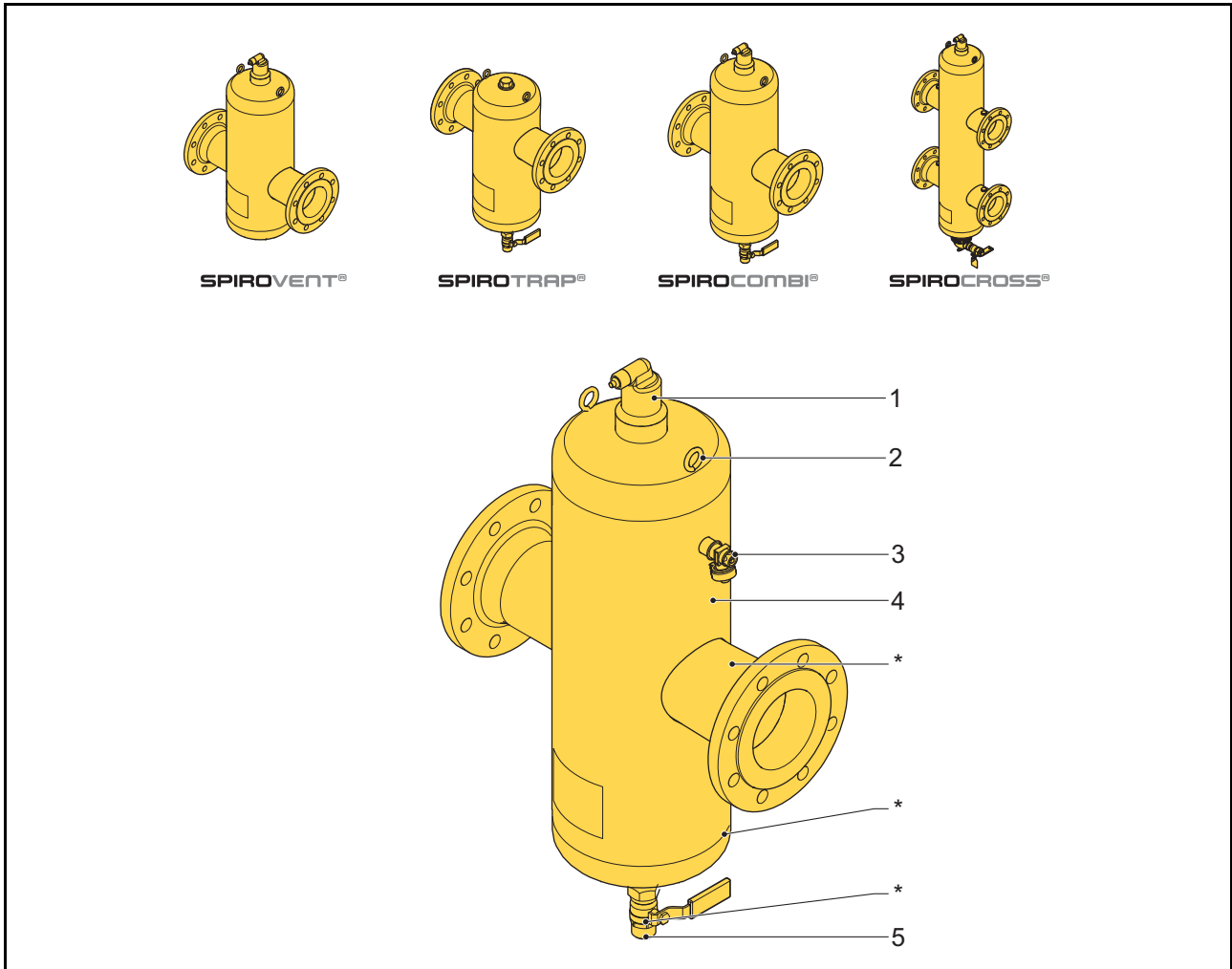
### 1.3 Symbolen

In de handleiding worden de volgende symbolen gebruikt:

	Waarschuwing (kans op letsel) of aanduiding Let op (kans op schade)
	Opmerking
	Risico van brandwonden

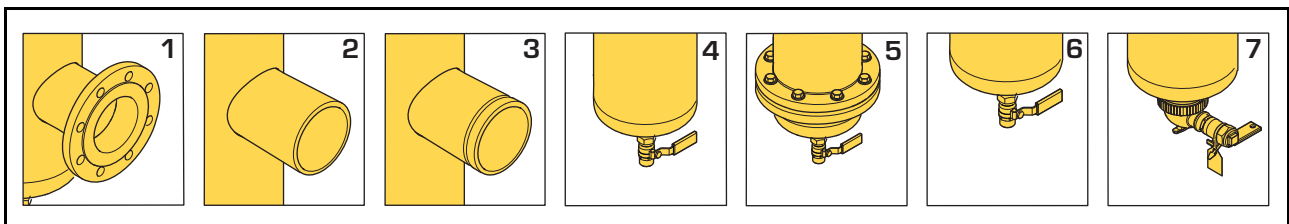
## 2 INLEIDING

### 2.1 Overzicht van het apparaat



- |   |                                       |
|---|---------------------------------------|
| 1 Automatische ontluchting / handmatige ontluchting (uitsluitend SpiroTrap) | 4 Hoofddeel                           |
| 2 Hefogen   | 5 Veiligheidsstop                     |
| 3 Vuilafvoer kraan  | * Productvariatie. Zie paragraaf 2.2. |

### 2.2 Overzicht van de productvarianties



- |                         |  |
|-------------------------|--|
| 1 Flens                 | 5 Demonteerbare onderzijde                         |
| 2 Gelaste uiteinden     | 6 Aftapkraan                                       |
| 3 Victaulic-aansluiting | 7 Draaibare dompelbuis (met magneet en aftapkraan) |
| 4 Vaste onderzijde      |  |

### 2.3 Bedoeld gebruik

- **SpiroVent:** het apparaat verwijdert (vol)automatisch alle aanwezige bellen en microbelletjes uit water en mengsels van water en glycol.
- **SpiroTrap:** het apparaat verwijdert (vol)automatisch (magnetisch) vuil met een hoger soortelijk gewicht dan de systeemvloeistof uit water en mengsels van water en glycol.
- **SpiroCombi:** het apparaat verwijdert (vol)automatisch lucht, gassen en (magnetisch) vuil uit water en mengsels van water en glycol.
- **SpiroCross:** het apparaat brengt hydraulisch het primaire en secundaire debiet in balans en scheidt deze. Dit wordt gecombineerd met het (vol)automatisch verwijderen van lucht, gassen en (magnetisch) vuil uit water en mengsels van water en glycol.

Ieder apparaat wordt in een systeem geïnstalleerd. Het systeem bestuurt het apparaat, dus het apparaat werkt niet op zichzelf.

### 2.4 Bedrijfsomstandigheden

Het apparaat is geschikt voor toepassing in systemen die zijn gevuld met water of met mengsels van water en maximaal 50% glycol. Het apparaat kan in combinatie met volgens de lokale richtlijnen goedgekeurde chemicaliën / remmers worden gebruikt. Controleer of de materialen in het apparaat geschikt zijn voor gebruik met de in uw systeem gebruikte materialen en vloeistoffen. Neem voor meer informatie contact op met uw leverancier. Gebruik in combinatie met andere vloeistoffen kan tot onherstelbare schade leiden.



#### WAARSCHUWING

Het apparaat kan niet worden gebruikt voor drinkwater en gevaarlijke of brandbare stoffen.

Gebruik het apparaat binnen de limieten van de technische specificaties, zoals aangegeven in hoofdstuk 3. Neem bij twijfel altijd contact op met de leverancier.

Het apparaat is niet geschikt voor gebruik buiten.

### 2.5 Levering

- 1x Apparaat
- 1x Verkorte handleiding\*

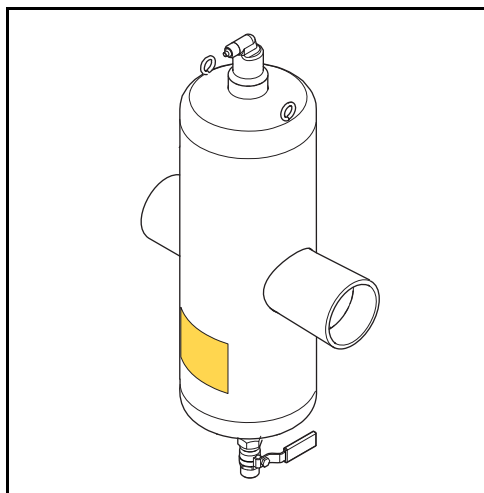
Extra voor apparaten met een (magnetische) vuilafscheider (BE/BC/XC...M):

- 1x Aftapkraan voor de dompelbuis
- 1x Aftapinstructielabel

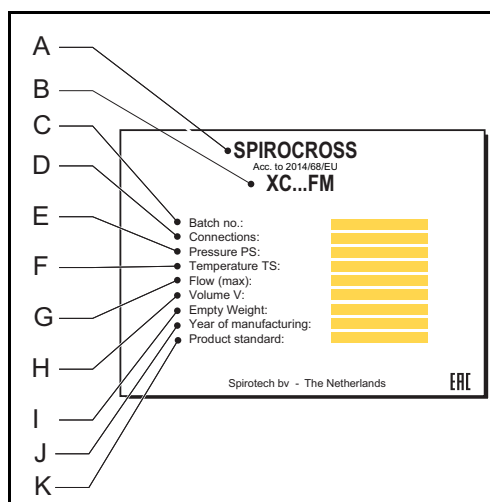
\* Iedere verkorte handleiding bevat een QR-code met een directe link naar deze gebruikershandleiding.

### 2.6 Identificatiesticker

Voorbeeld:



Voorbeeld:



- A Productgroep
- B Artikelnummer
- C Partijnummer
- D Aansluitingen
- E Maximumdruk PS
- F Temperatuur TS
- G Debiet (max)
- H Volume V
- I Leeggewicht
- J Bouwjaar
- K Volgens de norm geproduceerd

### 3 TECHNISCHE SPECIFICATIES

#### 3.1 Algemene specificaties

Product	Code	Aansluitingen (inlaat / uitlaat) [DN]								
		50	65	80	100	125	150	200	250	300
		Leeggewicht [kg]								
SpiroVent	BA...L	9	9	18	18	42	42	-	-	-
	BA...F	14	15	25	27	54	57	106	171	251
	HA...L	12	12	24	24	59	59	-	-	-
	HA...F	17	19	32	33	71	74	137	212	392
SpiroTrap	BE...LM	8	8	16	16	47	48	-	-	-
	BE...FM	13	14	24	28	58	61	107	162	261
	BE...L	9	9	17	17	41	42	-	-	-
	BE...F	13	15	25	26	54	56	105	170	252
	BF...L	28	9	17	17	41	42	-	-	-
	BF...F	33	34	48	50	103	106	195	319	499
	HE...L	12	12	23	24	58	59	-	-	-
	HE...F	17	18	31	33	71	73	136	213	393
	HF...L	30	30	50	50	110	110	-	-	-
	HF...L	35	36	58	60	123	126	225	380	599
SpiroCombi	BC...LM	12	12	24	24	58	58	-	-	-
	BC...FM	16	18	31	32	71	74	133	197	319
	BC...L	12	12	24	24	59	59	-	-	-
	BC...F	17	18	31	33	70	73	135	252	325
	BD...L	30	30	50	50	110	110	-	-	-
	BD...F	35	36	58	60	123	126	225	364	563
	HC...L	18	18	36	36	90	90	-	-	-
	HC...F	23	24	43	45	102	105	195	343	484
	HD...L	38	38	60	60	140	140	-	-	-
HD...F	43	44	68	70	153	156	295	573	1018	
SpiroCross	XC...FM	26	31	46	57	114	125	245	372	578
	XC...L	13	19	33	43	95	110	-	-	-
	XC...F	26	31	49	60	119	140	274	501	656


**OPMERKING**

De tabel toont het minimumgewicht van het apparaat. Het gewicht kan iets hoger zijn als gevolg van opties of productvariaties.

### 3.2 Bedrijfseigenschappen

Onderdeel	Alle types
Werkdruk [bar-g]	0 - 10
Werktemperatuur [°C]	0 - 110
Nominaal debiet [m/s]	1,5
Maximumdebiet bij apparaten met een hoge stroomsnelheid [m/s]	3,0
Flenstype bij geflensde apparaten	PN16 (DIN2633) (EN1092)



**OPMERKING**

Deze specificaties zijn geldig, tenzij op het apparaat anders staat aangegeven.

### 3.3 Specificaties voor kwaliteitscontrole



**OPMERKING**

Dit zijn de specificaties van de kwaliteitscontrole bij Spirotech.

#### 3.3.1 Specificaties voor lektest

Onderdeel	Alle types
Testdruk [bar-g]	>7
Testmedium	Lucht
Testtijd [sec.]	60
Goedkeuringscriteria	Geen lekkage

#### 3.3.2 Test voor de werking van de automatische ontluchting

Onderdeel	Alle types (met uitzondering van BE / HE & BF / HF ...)
Test voor het openen van de klep	Ontluchting met volledige doorlaat
Test voor het sluiten van de klep	Positieve sluiting van de klep

#### 3.3.3 Normen

Onderdeel	Alle types
Bouw	Richtlijn drukapparatuur - 2014/68/EU - Goed vakmanschap
Kwaliteits-, veiligheids- en milieuaspecten	NEN-EN-ISO 9001
	NEN-EN-ISO 14001
	NEN-EN-ISO 45001

### 3.4 Afmetingen

Zie het aparte technische informatieblad. Ga voor meer informatie naar [www.spirotech.com](http://www.spirotech.com).

### 3.5 Koppelwaarden

#### 3.5.1 Alle apparaten

Onderdeel	Alle types
Aftapkraan [Nm], min. - max.	40 - 80
Ontluchtingskap	Handvast
Ringmoer van de dompelbuis [Nm], min. - max. (uitsluitend voor BE...M BC ...M & XC...M)	15 - 40

#### 3.5.2 Bouten voor demonteerbare onderzijde (voor apparaten BD/HD en BF/HF)

Diameter [DN]	Maat	Koppelwaarde [Nm]
DN 050/065	M20	300
DN 080/100	M20	300
DN 125/150	M24	500
DN 200	M24	500
DN 250	M24	500
DN 300	M27	700

## 4 VEILIGHEID

### 4.1 Veiligheidsinstructies



#### WAARSCHUWING

- Laat installatie en onderhoud uitsluitend door een erkende installateur uitvoeren.
- Zorg tijdens het werken met het apparaat altijd dat het apparaat drukloos is, laat het apparaat afkoelen en verwijder water uit het apparaat. Dit geldt niet bij het afvoeren van vuil uit het apparaat.



#### WAARSCHUWING

Raak het apparaat of het leidingsysteem niet aan terwijl het systeem in bedrijf is. De oppervlakken kunnen heet zijn en aanraking hiervan kan brandwonden veroorzaken.



#### VOORZICHTIG

- Gebruik de vuilafvoerkraan niet voor (bij)vullen.
- Plaats het hoofddeel van het apparaat altijd verticaal met de automatische ontluuchting (indien aanwezig) aan de bovenzijde en de dompelbuis of de aftapkraan (indien aanwezig) aan de onderzijde.

## 5 INSTALLATIE EN INBEDRIJFSTELLING

### 5.1 Installatievoorwaarden

- Plaats het apparaat op een vorstvrije, goed geventileerde plaats.
- Installeer het apparaat volgens de plaatselijk geldende richtlijnen en voorschriften.
- Plaats het apparaat spanningsvrij en met het hoofddeel in de verticale positie.
- Gebruik het apparaat niet als steun voor het leidingsysteem.
- Het is niet toegestaan het apparaat aan het leidingsysteem of andere externe onderdelen vast te lassen, tenzij het apparaat specifiek is ontworpen om aan het leidingsysteem te worden gelast.
- Het is niet toegestaan wijzigingen aan het apparaat aan te brengen.
- Breng de apart geleverde productlabels aan als de labels op het product niet zichtbaar zijn; bijvoorbeeld na het isoleren van het apparaat.
- Uitsluitend voor BE...M, BC...M en XC...M: zorg voor voldoende ruimte voor het vervangen van de demonteerbare bovenzijde/onderzijde of de dompelbuis aan de onderzijde (X<sub>r</sub>). Zie paragraaf 3.4.
- Gebruik de hefogen uitsluitend tijdens de installatie.
- Het apparaat werkt onafhankelijk van de stromingsrichting.
- Blokkeer de automatische ontluuchting (indien aanwezig) niet en zorg dat de automatische ontluuchting altijd gemakkelijk bereikbaar is.
- Voor het afvoeren van de vrijgekomen (stinkende) lucht kan een buis aan de ontluuchting worden bevestigd (1/2" interne schroefdraad op de uitlaat). Een overmatige hoeveelheid vuildeeltjes of schuimvorming kan tijdelijke lekkage van de automatische ontluuchting veroorzaken.
- Voor SpiroCross XC...M geldt: het apparaat (met uitzondering van DN50 en DN65) heeft een sensorpoort (G<sup>1</sup>/<sub>2</sub>" bij iedere aftakking. Deze sensorpoorten zijn met blinde stoppen afgesloten. Sensoren kunnen worden gemonteerd door de blinde stoppen uit de poorten te verwijderen. Zorg voor voldoende ruimte voor het monteren van een sensor. De sensor kan uitsluitend met een schroefdraadafdichtmiddel lek dicht worden bevestigd.
- Zorg bij het bevestigen van een afvoerleiding dat deze leiding spannings- en trillingsvrij aan de aftapkraan wordt bevestigd. Gebruik bij voorkeur een flexibele leiding of leidingdelen (bijv. een slang).
- Blokkeer de ontluuchtingskraan niet en zorg dat alle kranen altijd bereikbaar zijn.



- De vuilafvoerkraan en de handmatige ontluftingskraan zijn bedoeld voor het afvoeren en innemen van grote hoeveelheden lucht tijdens het vullen en legen van de installatie en voor het verwijderen van drijvend vuil.
- Aangeraden wordt om afsluiters aan beide zijden van de afscheider te plaatsen, speciaal bij de BD/HD en BF/HF.

## 5.2 Uitpakken



### WAARSCHUWING

Om schade aan het apparaat te voorkomen, wordt u sterk aangeraden het apparaat zoals in paragraaf 5.3 aangegeven op te hijsen.

Het apparaat wordt in een krat of doos geleverd.

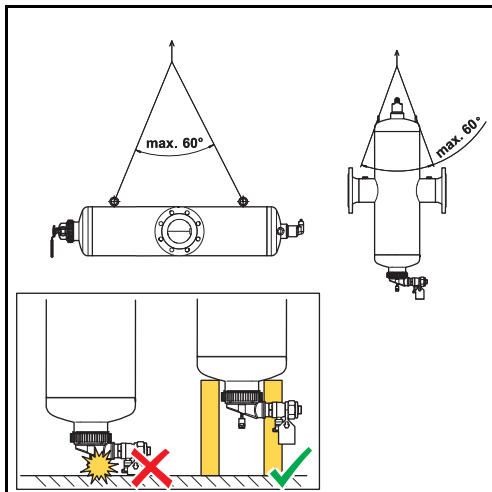
1. Open het krat of de doos.
2. Verwijder de plastic afsluitbare zak, indien van toepassing.
3. Controleer het apparaat op transportschade.

## 5.3 Het apparaat opheffen



- Gebruik goedgekeurde hefkettingen of hefbanden met veiligheidshaken.
- Gebruik hefapparatuur die het gewicht van het apparaat kan dragen (WLL). Zie paragraaf 3.1.

Voorbeeld:



1. Bevestig de veiligheidshaken aan de hefogen.
2. Zorg dat de hefkettingen (of hefbanden) strak staan.



### VOORZICHTIG

De hijshoek mag niet meer zijn dan 60°.

3. Hef het apparaat op.



### WAARSCHUWING

Ga niet onder de last staan.



### VOORZICHTIG

Controleer of het apparaat vrij kan bewegen.

4. Plaats als het apparaat tijdelijk moet worden neergezet een steun onder het apparaat en controleer of het apparaat met het hoofddeel op de steun rust. Hiermee voorkomt u schade aan het apparaat.



### VOORZICHTIG

Voor apparaten met magnetische vuilafscheider: Plaats het apparaat niet op de onderzijde. De dompelbuis kan beschadigd raken als deze op de vloer rust. Maak gebruik van steunen.

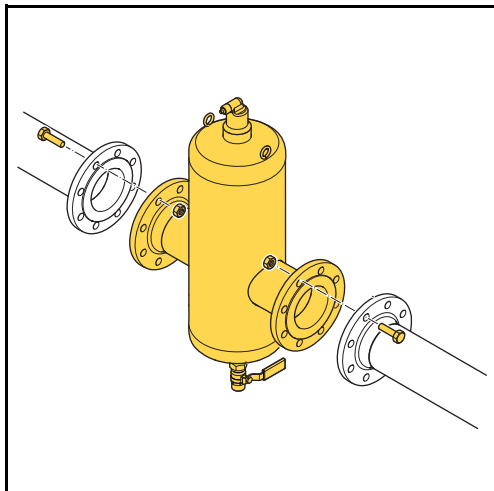
## 5.4 Het apparaat installeren

### 5.4.1 De beste positie voor het apparaat in de installatie

- Plaats voor optimale ontlufting zowel de ontluftingskraan als de gecombineerde ontluftingskraan/vuilsafscheider op het hoogste punt van de installatie. Bijvoorbeeld, in de hoofdstroom van een CV-systeem of in de hoofdretourleiding van een koelsysteem.
- Plaats de vuilafscheider bij voorkeur direct voorafgaande aan onderdelen die moeten worden beschermd. Bijvoorbeeld in de hoofdretourleiding.
- Plaats de SpiroCross als afscheider van de primaire zijde en de secundaire zijde van het systeem. Op deze manier koppelt de SpiroCross de primaire pompen van de secundaire pompen los.

### 5.4.2 Het apparaat monteren

Voorbeeld:



1. Bevestig het leidingsysteem aan het apparaat. Controleer of het apparaat spanningsloos is geplaatst.



#### OPMERKING

Uitsluitend voor de SpiroCross XC: Zorg dat het warmste water het apparaat bij de bovenste flenzen binnenkomt. Het koudste water moet het apparaat bij de onderste flenzen binnenkomen. Dit is nodig om ongewenste menging van warm en koud water te voorkomen.

2. Draai de bevestigingen tot de juiste koppelwaarde van het leidingsysteem aan.

### 5.4.3 Plaats de aftapkraan (geldt niet voor BA / HA apparaten)



#### OPMERKING

Voor apparaten met een aftapkraan en/of een magnetische vuilafscheider: Zorg voor voldoende ruimte voor het bedienen van de kraan. Draai de dompelbuis als niet voldoende ruimte aanwezig is en het apparaat met een draaibare vuilafscheider is uitgerust. Zie paragraaf 7.3.

1. Verwijder de blinde stop.
2. Plaats de aftapkraan. Draai de aftapkraan tot de juiste koppelwaarde aan. Zie paragraaf 3.5.
3. Gebruik indien nodig geschikt afdichtmateriaal.

### 5.4.4 De installatie voltooien

1. Controleer of de aftapkraan, de vuilafvoerkraan en/of de handmatige ontluichtingskraan zijn gesloten.
2. Plaats de veiligheidsdop en de beschermkap.
3. Verwijder de beschermtape.

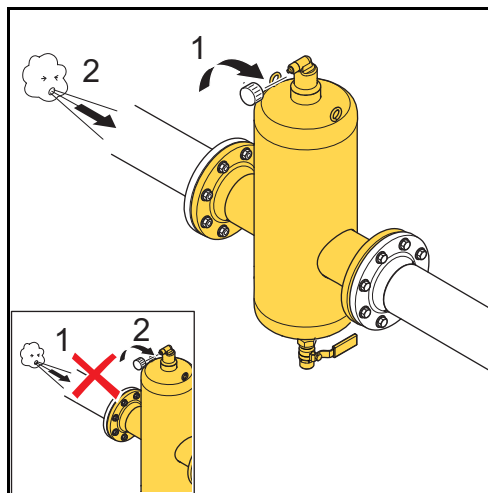
4. Uitsluitend voor magnetische afscheiders: bevestig het label met de aftapinstructies aan de dompelbuis in de buurt van de aftapkraan.

### 5.4.5 Het systeem testen



#### VOORZICHTIG

De maximaal toegestane hydraulische/ pneumatische testdruk: 1,5 x maximumbedrijfsdruk. Zie paragraaf 3.2.



1. Sluit bij het testen van de installatie met perslucht de automatische ontluchting tijdelijk met een kap R $\frac{1}{2}$  af (niet bij de levering inbegrepen).
2. Voor apparaten  $\geq$  DN300: Sluit voordat u de druktest gaat uitvoeren de kraan tussen de ontluchting en het apparaat.
3. Voer de test uit.
4. Verwijder als een dop R $\frac{1}{2}$  is geplaatst de dop R $\frac{1}{2}$ .

### 5.5 Inbedrijfstelling



#### VOORZICHTIG

Als voor de systeemtest een dop R $\frac{1}{2}$  op de automatische ontluchting is geplaatst, verwijder deze dop R $\frac{1}{2}$  voordat het systeem in bedrijf wordt gesteld.

Om te controleren of het apparaat naar behoren werkt, moet het systeem in bedrijf worden gesteld en werken. Bij het eerste gebruik kan tijdelijk wat vocht uit de automatische ontluchting (indien aanwezig) druppelen, maar dat is geen probleem.

Voer als het systeem draait de volgende controles uit:

- Controleren op lekkage
- Uitsluitend voor de XC..M/ BE..M/ BC..M: Trek voorzichtig aan de hendel van de dompelbuis en plaats deze terug om te zien of de magneet omlaag kan worden getrokken en naar de juiste positie terugkeert.

## 6 PREVENTIEF ONDERHOUD

### 6.1 Onderhoudsschema voor XC..M/ BE..M/BC..M.

Taak	Interval	Paragraaf
Vuil uit het apparaat afvoeren	Om te beginnen een maand na de installatie en daarna regelmatig, afhankelijk van hoeveelheid vuil in het systeem: <ul style="list-style-type: none"> <li>• Normale hoeveelheid vuil: iedere 6 maanden</li> <li>• Grote hoeveelheid vuil: iedere 1 of 2 maanden</li> </ul>	6.2

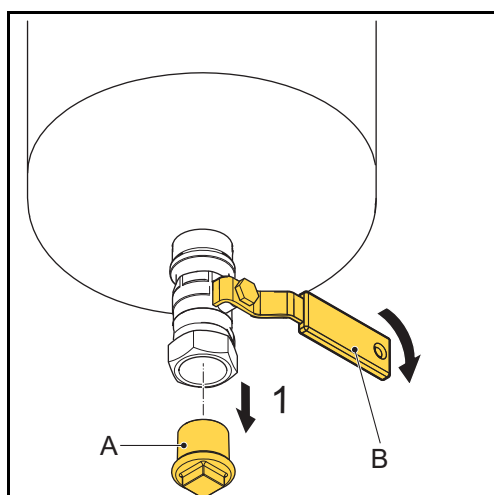
### 6.2 Vuil uit het apparaat afvoeren

#### 6.2.1 Voer het vuil uit het apparaat af (voor apparaten met een standaardaftapkraan)



#### WAARSCHUWING

- Het hoofddeel en de leidingen kunnen heet zijn.
- Tijdens het uitvoeren van de procedure kan heet water of stoom ontsnappen.



1. Verwijder de veiligheidsstop (A).

2. Sluit een slang op de aftapkraan aan. Controleer of de slang op een afvoer is aangesloten of naar een voor het opvangen van het afgevoerde vuil geschikte plaats leidt.



#### OPMERKING

Zie voor de maat van de schroefdraad paragraaf 3.4.

3. Open de aftapkraan geleidelijk maximaal tot het vuil wordt afgevoerd. Als schoon water uit het apparaat komt, is dit een aanwijzing dat het vuil is afgevoerd.



#### OPMERKING

Beperk de afgevoerde hoeveelheid water.

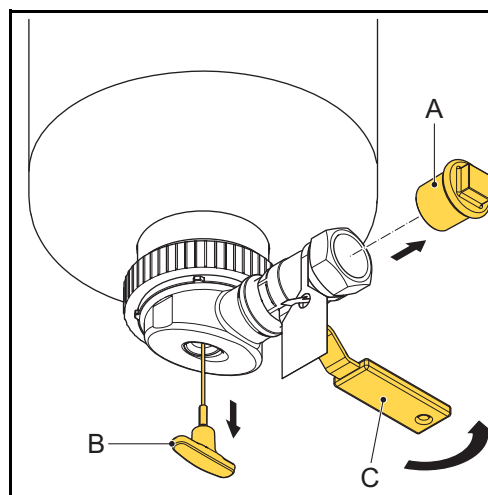
4. Sluit de aftapkraan.
5. Koppel de slang van de aftapkraan af.
6. Plaats de veiligheidsstop.
7. Controleer de systeemdruk. Vul indien nodig het systeem bij.

#### 6.2.2 Voer het vuil uit het apparaat af (voor apparaten met een draaibare magnetische vuilafscheider)



#### WAARSCHUWING

- Het hoofddeel en de leidingen kunnen heet zijn.
- Tijdens het uitvoeren van de procedure kan heet water of stoom ontsnappen.



1. Verwijder de veiligheidsstop (A).

2. Sluit een slang op de aftapkraan aan. Controleer of de slang op een afvoer is aangesloten.



**OPMERKING**

Zie voor de maat van de schroefdraad paragraaf 3.4.

3. Beweeg de magneet door het apparaat.
  - a Trek de magneet geleidelijk omlaag de dompelbuis in.



**VOORZICHTIG**

Oefen geen kracht uit.

- b Laat de hendel geleidelijk naar zijn oorspronkelijke plaats terugkeren.
  - c Herhaal de stappen eenmaal of tweemaal voor het beste resultaat.
4. Open geleidelijk de aftapkraan (C) voor een korte tijd.



**OPMERKING**

Beperk de afgevoerde hoeveelheid water.

5. Sluit de aftapkraan.
6. Koppel de slang van de aftapkraan af.
7. Plaats de veiligheidsstop.
8. Controleer de systeemdruk. Vul indien nodig het systeem bij.

**6.3 Reinig of vervang de SpiroTube-bundel (uitsluitend voor BD/HD en BF/HF)**



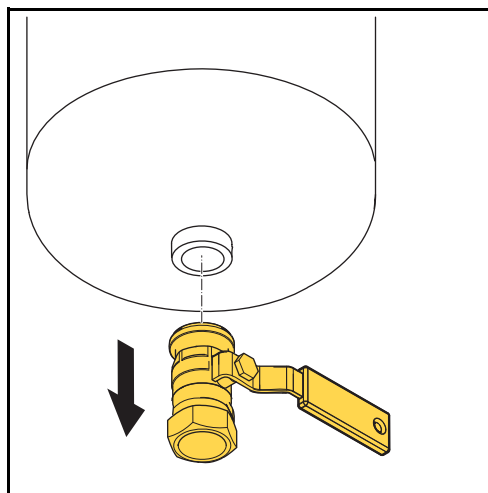
**VOORZICHTIG**

- Controleer of het apparaat drukloos is.
- Controleer of het apparaat is afgekoeld.
- Controleer voordat u het apparaat opent of het is afgetapt.
- Gebruik geen bijtende chemische stoffen.
- Controleer of het apparaat correct wordt ondersteund.
  - De SpiroTube wordt aan de onderzijde van de afscheider ondersteund.
  - De SpiroTube-bundel kan omvallen.
  - In sommige gevallen kan de SpiroTube-bundel door corrosie of vervuiling worden aangetast, waardoor de mechanische kracht kan afnemen.
  - SpiroTube-bundels en onderzijden van de afscheider kunnen aanzienlijk zwaarder zijn als gevolg van aangekoekt vuil.

**6.3.1 Het apparaat op reiniging of vervanging voorbereiden**

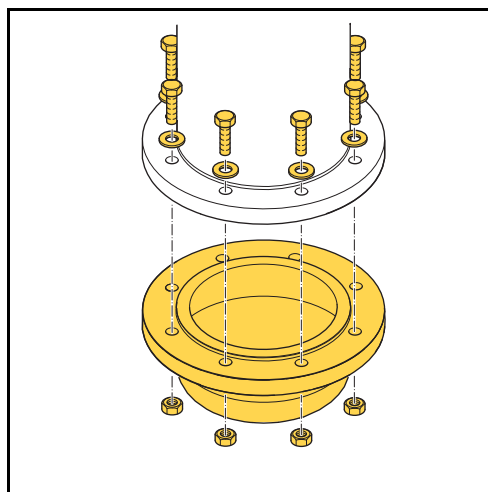
1. Haal de druk van het apparaat.
2. Laat het apparaat afkoelen.
3. Ondersteun de onderzijde en de SpiroTube-bundel met de juiste steunen, hijs- of hefapparaten.

**6.3.2 De aftapkraan verwijderen**



1. Tap het apparaat af.
2. Verwijder de aftapkraan.

**6.3.3 De demonteerbare onderzijde / demonteerbare bovenzijde verwijderen**



1. Verwijder de bevestigingsmiddelen.
2. Verwijder de demonteerbare onderzijde / demonteerbare bovenzijde.
3. Controleer of de onderzijde wordt ondersteund en niet kan vallen.

#### 6.3.4 De SpiroTube-bundel reinigen

1. Reinig de SpiroTube-bundel. Gebruik heet water of stoom onder lage druk.
2. Inspecteer de SpiroTube-bundel.
3. Vervang de SpiroTube-bundel indien nodig. Neem voor reserveonderdelen contact op met de leverancier.
4. Reinig de flensoppervlakken.

#### 6.3.5 De SpiroTube-bundel plaatsen

1. Vervang de flenspakkingen.



#### **VOORZICHTIG**

Gebruik om lekkage te voorkomen altijd een nieuwe flenspakking.

2. Plaats de SpiroTube-bundel en de demonteerbare onderzijde.
3. Installeer de SpiroTube-bundel op de juiste plaats.



#### **OPMERKING**

Bij een apparaat met een demonteerbare gecombineerde ontluchting / vuilafscheider (BD/HD): Controleer of de vuilafvoerkraan aan de bovenzijde van het apparaat in de juiste plaats staat. Maak gebruik van de inkeping van de SpiroTube.

4. Plaats de bouten, moeren en sluitringen via de flenzen aan de bovenzijde en de onderzijde en draai de bevestigingen kruiselings tot de juiste koppelwaarde aan. Zie paragraaf 3.5.2.
5. Plaats de aftapkraan en de veiligheidsdop. Zie paragraaf 3.5.1.
6. Vul de installatie. Controleer op lekkages.

## 7 STORINGEN

### 7.1 Storingen verhelpen



#### **WAARSCHUWING**

Waarschuw in geval van een storing altijd de erkende of verantwoordelijke installateur

1. Zoek de oorzaak aan de hand van de storingstabel in § 7.2.
2. Stop indien nodig het systeem.
3. Verhelp de storing.
4. Start indien nodig het systeem.

## 7.2 Storingstabel

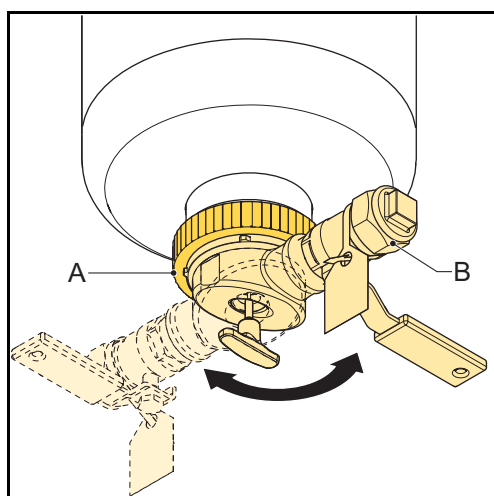
Probleem	Mogelijke oorzaak	Oplossing
Een automatische ontluchting zal bij het eerste gebruik druppelen (geldt niet voor de BE/HE of BF/ HF)	Normaal bij het eerste gebruik	Geen probleem
Lekkage bij de automatische ontluchting (geldt niet voor de BE/HE of BF/ HF)	De ontluchtingskap is versleten of beschadigd	Vervang de ontluchtingskap.
Lekkage bij de dompelbuis (uitsluitend bij de BE...M/BC...M/XC..M)	De dompelbuis of O-ring is beschadigd	Vervang de dompelbuis of O-ring. Zie de handleiding voor het vervangen van de dompelbuis.
De hendel van de dompelbuis staat niet in de gesloten positie (uitsluitend bij BE...M/BC...M/XC..M)	De ontluchtingskap is beschadigd	Vervang de dompelbuis. Zie de handleiding voor het vervangen van de dompelbuis.

## 7.3 Draai de dompelbuis (bij apparaten met een draaibare magnetische vuilafscheider)



### OPMERKING

De magnetische vuilafscheider kan alleen worden gedraaid als het apparaat leeg is en niet onder druk staat.



1. Draai de ringmoer (A) los.



### OPMERKING

Een paar slagen is voldoende. De ringmoer van de dompelbuis hoeft niet helemaal te worden losgedraaid.

2. Draai de gehele dompelbuis (B) naar de gewenste positie.



### OPMERKING

De dompelbuis kan 360° worden gedraaid.

3. Draai de ringmoer tot de juiste koppelwaarde aan. Zie paragraaf 3.5.1.

## 8 GARANTIE

### 8.1 Garantievoorwaarden

- Spirotech verleent garantie op haar producten tot 5 jaar na de aankoopdatum.
- Bij verkeerde installatie, ondeskundig gebruik en/of een poging tot reparatie door niet-gekwalificeerde werknemers komt de garantie te vervallen.
- Indirecte schade of verliezen als gevolg van storingen vallen niet onder de garantie.
- Normale slijtage is niet bij de garantie inbegrepen.





De fabrikant behoudt zich het recht voor om zonder voorafgaande mededeling wijzigingen aan te brengen.

© Copyright Spirotech bv

De in deze brochure verstrekte informatie mag niet zonder voorafgaande schriftelijke toestemming van Spirotech bv geheel of gedeeltelijk worden gereproduceerd.

Spirotech bv

Nederland

[www.spirotech.com](http://www.spirotech.com)