

**AXOR Uno**  
**thermostaat HighFlow**  
 Oppervlak: **chrom** Artikelnummer: **38715000**



## Beschrijving

- thermostaatkardoes
- maximale doorstroomhoeveelheid bij 3 bar: 59 l/min
- doorstroomhoeveelheid bovenste uitloop: 42 l/min
- waterdoorstroom onderuitgang: 42 l/min
- Veiligheidsblokkering bij 40°C
- temperatuurbegrenzing instelbaar
- aansluiting: inbouwdeel
- Kiwa K11292\_Thermostatic Mixers EN1111

## Artikeldetails

Vrijblijvende advies verkoopprijs excl. BTW	775,35 €
Vrijblijvende advies verkoopprijs incl. BTW	938,17 €

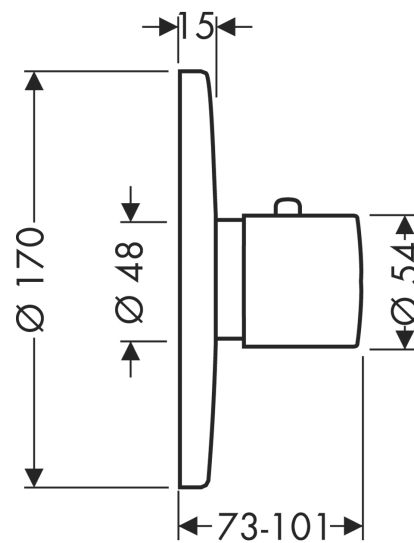
## Technologie



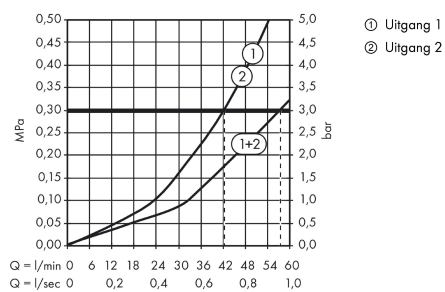
## Productfoto



## Maattekening



## Doorstroomdiagram



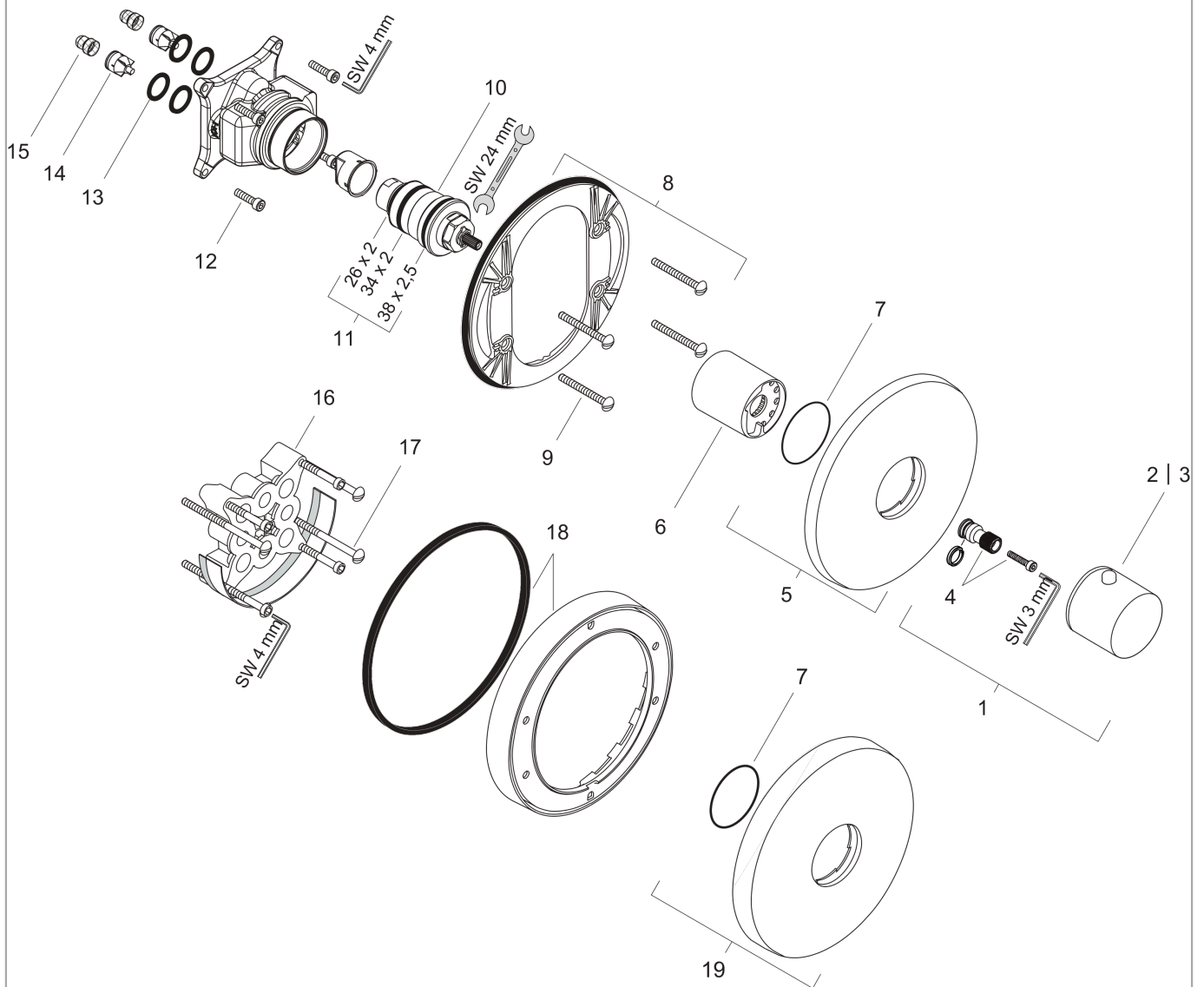
**AXOR Uno**  
**thermostaat HighFlow**

Oppervlak: **chrom** Artikelnummer: **38715000**



**Explosietekening**

Bouwjaar: >09/12



**AXOR Uno**  
**thermostaat HighFlow**  
 Oppervlak: **chrom** Artikelnummer: **38715000**



## Reserveonderdelenlijst

Bouwjaar: >09/12

Regel	Beschrijving	Artikelnummer	Prijs incl. BTW	VE
1	thermostaatgreep	38391000	61,71 €	1
2	drukknop	92848000	5,69 €	1
3	drukknop rood	97212000	24,20 €	1
4	greepadapter	96435000	19,72 €	1
5	rozet Ø 170 mm	95803000	134,92 €	1
6	huls	97439000	38,84 €	1
7	O-ring 48x3	95508000	3,51 €	1
8	rozetdrager	96447000	48,16 €	1
9	drager-schroef-set	96454000	9,08 €	1
10	temperatuur regeleenheid	96633000	134,92 €	1
11	dichtingsset	96636000	48,16 €	1
12	schroef-set	96525000	9,08 €	1
13	O-ring 16x2	98133000	3,51 €	1
14	terugslagklepset DW 15	97350000	19,72 €	1
15	zeef	98513000	3,51 €	1
16	verlengset 25 mm	13595000	-	1
17	drager-schroef-set	97747000	3,51 €	1
18	verlengset 22 mm (Ø 170 mm)	13596000	-	1
19	rozet hoogte = 33 mm (bij geringe inbouwdiepte)	14960000	-	1
a	Basisset	01800180	-	1
b	adapter voor geruild aansluiting	93181000	269,95 €	1