

inbouwdeel thermostaatmodule voor 3 functies

Oppervlak: Artikelnummer: **18311180**



Beschrijving

- 3 functies
- horizontale montage
- minimale montagediepte: 92 mm
- maximale montagediepte: 120 mm
- Kiwa K11292_Thermostatic Mixers EN1111

Artikeldetails

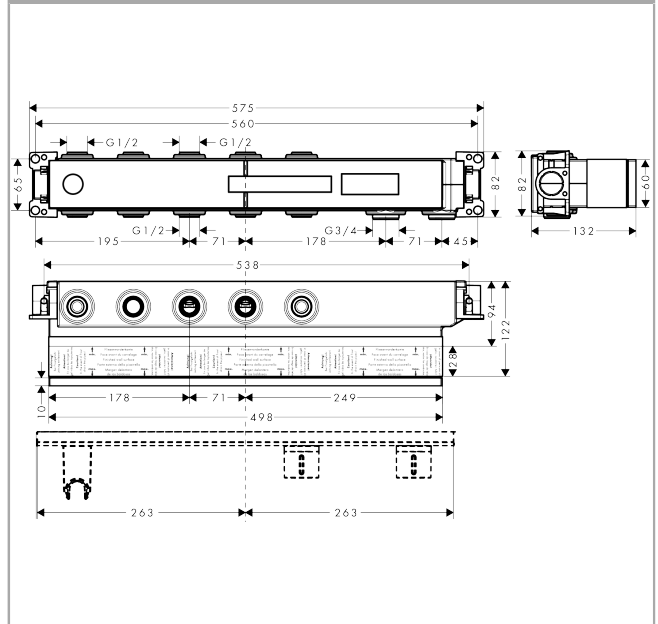
Vrijblijvende advies
verkoopprijs excl. BTW 1.077,00 €

Vrijblijvende advies
verkoopprijs incl. BTW 1.303,17 €

Productfoto



Maattekening



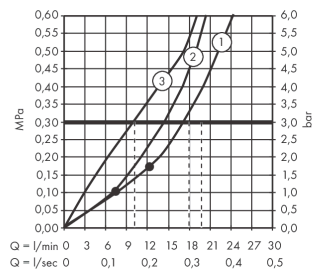
inbouwdeel thermostaatmodule voor 3 functies

Oppervlak: Artikelnummer: 18311180

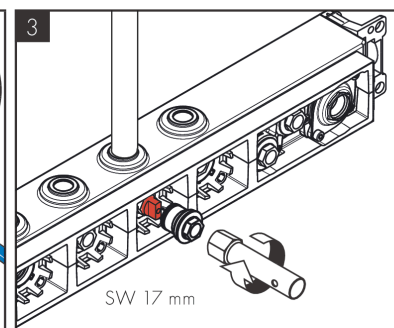
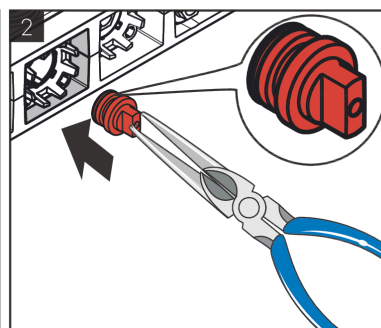
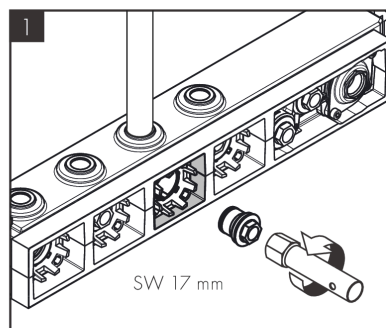
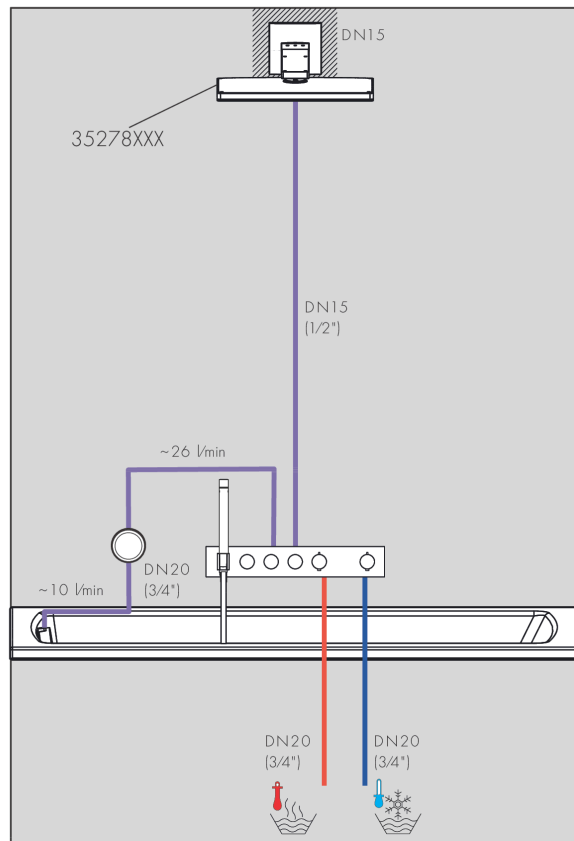
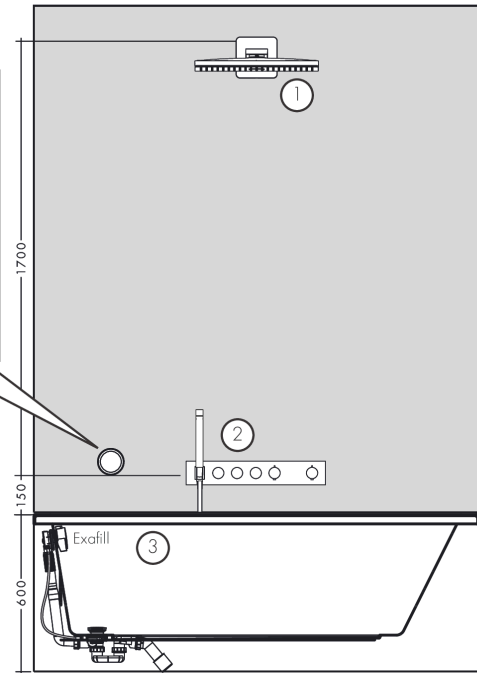


Inbouwvoorbeeld

AXOR Select
1831118X/18356XXX



Rohrunterbrecher / Disconnecteur / Pipe interrupter / Valvola antiriflusso / Interruptor de tubería / Buisbeluchter / Rørafbryder / Válvula anti-retorn / Przerwywacz rurowy / oddělovač trubky / Preušenie potrubia / 管道断续器 / Прерыватель трубы / Csőmegszakító / Putkikatkoitin / Rörventil / Vamzdžio pertraukiklis / Ventil cijevi / Boru kesici / Valvã de oprire / Διακοπή σωλήνα / Prekinjalnik cevi / torukatkesti / Saures atdalitājs / Element za regulaciju pritiska u cevi vazduhom / Røravbryter / Тръбен прекъсвач / Ndërprerës i tubit / قاطع الـمـا سـو رة



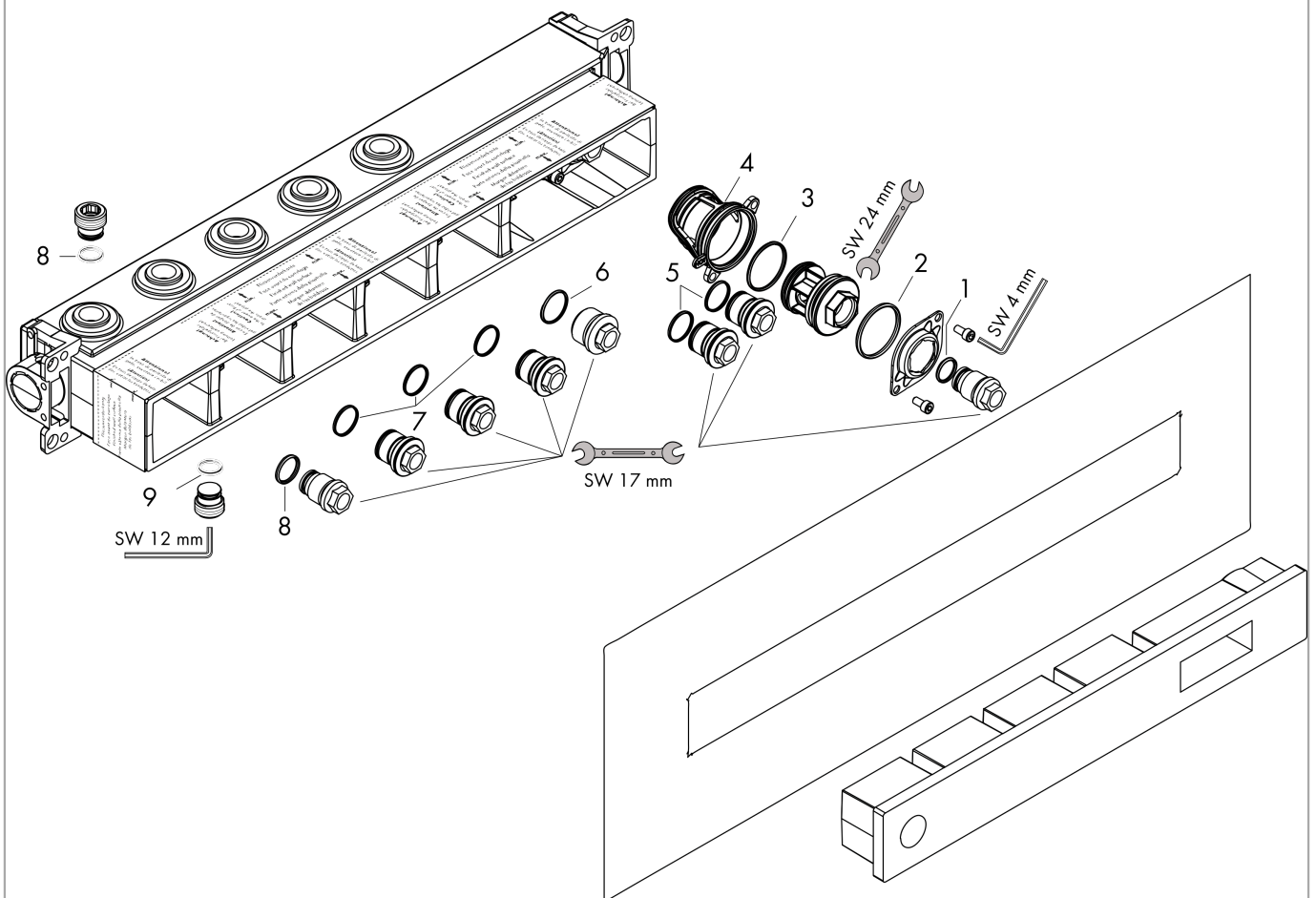
inbouwdeel thermostaatmodule voor 3 functies

Oppervlak: Artikelnummer: 18311180



Explosietekening

Bouwjaar: >10/17



inbouwdeel thermostaatmodule voor 3 functiesOppervlak: Artikelnummer: **18311180****Reserveonderdelenlijst**

Bouwjaar: >10/17

Regel	Beschrijving	Artikelnummer	Prijs incl. BTW	VE
1	O-ring 15x2,5	98131000	3,51 €	1
2	O-ring 38x2,5	98198000	5,69 €	1
3	O-ring 34x2	98383000	5,69 €	1
4	huls	87898000	24,20 €	1
5	O-ring 20x2	98165000	3,51 €	1
6	O-ring 21,95x1,78	95169000	3,51 €	1
7	O-ring 20x1,5	98197000	3,51 €	1
8	O-ring 18x2	98181000	5,69 €	1
9	O-ring 17x1,5	98137000	3,51 €	1
10	O-ring 13x2	98128000	3,51 €	1
a	verlengset 25 mm	93433000	356,35 €	1