

# Productinformatieblad

Specificaties



## Modicon TM3, veiligheidsmodule, 1 functie, Cat 3 SIL2, met schroef, 24V DC

TM3SAC5R

EAN Code: 3606485392974

**Prijs: 245,10 EUR**

### Hoofd

range of product	Modicon TM3 Safety
product or component type	Veiligheidsmodule
device short name	TM3SAC
toepassing veiligheidsmodule	Voor noodstop en schakelcontrole
functie module	Noodstopcontrole 1-kanaals bedrading Noodstopcontrole 2-kanaals bedrading Monitoring van beweegbare beveiliging met 2 schakelaars en automatische start
veiligheidsniveau	Can reach PL d/category 3 conform aan ISO 13849-1: 2008 Can reach PL d/category 3 conform aan ISO 13849-2: 2012 Kan SILCL 2 bereiken conform aan IEC 62061: 2005 Heeft bereik tot SIL 2 conform aan IEC 61508: 2010

### Complementair

betrouwbaarheidsgegevens veiligheid	DC = 95% conform aan ISO 13849-1 PFHd = 5E-9 1/h conform aan IEC 61508-1 1 handeling/uur DC-13 24 V DC, <4 A PFHd = 30E-9 1/h conform aan IEC 61508-1 60 handelingen/uur DC-13 24 V DC, <1 A MTTFd = 500 jaar conform aan ISO 13849-1 1 handeling/uur DC-13 24 V DC, <4 A MTTFd = 85 jaar conform aan ISO 13849-1 60 handelingen/uur DC-13 24 V DC, <1 A SFF = 95% conform aan IEC 61508-1 HFT = 1 conform aan IEC 61508-1 Type = A conform aan IEC 61508-1
synchronisatietijd tussen inputs	Onbeperkt

De weergegeven prijs is de adviesprijs in euro excl. BTW. Deze kan onderhevig zijn aan korting. Neem contact op met uw lokale distributeur of detailhandel voor de daadwerkelijke prijs

<b>aansluitingen - aansluitklemmen</b>	<p>Vaste schroefklemmaansluitingen, verwijderbaar klemmenblok 1 x 0,2...1 x 2,5 mm<sup>2</sup> flexibel zonder kabeluiteinde 13-14, 23-24, 33-34</p> <p>Vaste schroefklemmaansluitingen, verwijderbaar klemmenblok 1 x 0,2...1 x 2,5 mm<sup>2</sup> vast zonder kabeluiteinde 13-14, 23-24, 33-34</p> <p>Vaste schroefklemmaansluitingen, verwijderbaar klemmenblok 1 x 0,25...1 x 2,5 mm<sup>2</sup> flexibel met kabeluiteinde, met gegroefde ring 13-14, 23-24, 33-34</p> <p>Vaste schroefklemmaansluitingen, verwijderbaar klemmenblok 1 x 0,25...1 x 2,5 mm<sup>2</sup> flexibel met kabeluiteinde, zonder gegroefde ring 13-14, 23-24, 33-34</p> <p>Vaste schroefklemmaansluitingen, verwijderbaar klemmenblok 2 x 0,2...2 x 1,5 mm<sup>2</sup> flexibel zonder kabeluiteinde 13-14, 23-24, 33-34</p> <p>Vaste schroefklemmaansluitingen, verwijderbaar klemmenblok 2 x 0,2...2 x 1,5 mm<sup>2</sup> vast zonder kabeluiteinde 13-14, 23-24, 33-34</p> <p>Vaste schroefklemmaansluitingen, verwijderbaar klemmenblok 2 x 0,25...2 x 1 mm<sup>2</sup> flexibel met kabeluiteinde, zonder gegroefde ring 13-14, 23-24, 33-34</p> <p>Vaste schroefklemmaansluitingen, verwijderbaar klemmenblok 2 x 0,25...2 x 1,5 mm<sup>2</sup> flexibel met kabeluiteinde, met dubbele gegroefde ring 13-14, 23-24, 33-34</p> <p>Vaste schroefklemmaansluitingen, verwijderbaar klemmenblok 1 x 0,14...1 x 1,5 mm<sup>2</sup> flexibel zonder kabeluiteinde andere klemmen</p> <p>Vaste schroefklemmaansluitingen, verwijderbaar klemmenblok 1 x 0,14...1 x 1,5 mm<sup>2</sup> vast zonder kabeluiteinde andere klemmen</p> <p>Vaste schroefklemmaansluitingen, verwijderbaar klemmenblok 1 x 0,25...1 x 0,5 mm<sup>2</sup> flexibel met kabeluiteinde, met gegroefde ring andere klemmen</p> <p>Vaste schroefklemmaansluitingen, verwijderbaar klemmenblok 1 x 0,25...1 x 1,5 mm<sup>2</sup> flexibel met kabeluiteinde, zonder gegroefde ring andere klemmen</p> <p>Vaste schroefklemmaansluitingen, verwijderbaar klemmenblok 2 x 0,14...2 x 0,5 mm<sup>2</sup> flexibel zonder kabeluiteinde andere klemmen</p> <p>Vaste schroefklemmaansluitingen, verwijderbaar klemmenblok 2 x 0,14...2 x 0,75 mm<sup>2</sup> vast zonder kabeluiteinde andere klemmen</p> <p>Vaste schroefklemmaansluitingen, verwijderbaar klemmenblok 2 x 0,25...2 x 0,34 mm<sup>2</sup> flexibel met kabeluiteinde, zonder gegroefde ring andere klemmen</p> <p>Vaste schroefklemmaansluitingen, verwijderbaar klemmenblok 2 x 0,5 mm<sup>2</sup> flexibel met kabeluiteinde, met dubbele gegroefde ring andere klemmen</p>
<b>outputtype</b>	Relais opent onmiddellijk, 3 NO circuit(s), potentiaalvrij
<b>aantal beveiligingscircuits</b>	3 NO voor relais opent onmiddellijk
<b>maximale schakelspanning</b>	230 V gebruikscategorie AC-15 bij 50 Hz (relais opent onmiddellijk) 24 V gebruikscategorie DC-13 (relais opent onmiddellijk)
<b>Us nominale voedingsspanning</b>	24 V - 15...20 % DC
<b>maximaal energieverbruik in W</b>	0,2 W bij 5 V DC 3,6 W bij 24 V DC
<b>beveiligingstype input</b>	Intern, elektronisch
<b>spanning stuurkring</b>	24 V DC
<b>kabelafstand tussen apparaten</b>	30 m
<b>uitschakelvermogen</b>	360 VA vasthouden AC-15 B300 relais output 3600 VA inkomend AC-15 B300 relais output
<b>uitschakelvermogen</b>	4 A 24 V 50 ms DC-13 relais output
<b>thermische stroom output</b>	6 A per relais voor relais output
<b>Ith conventionele thermische stroom in vrije lucht</b>	18 A
<b>verbonden zekeringsvermogen</b>	4 A gG of gL voor relais output conform aan IEC 60947-5-1 6 A snel doorbranden voor relais output conform aan IEC 60947-5-1
<b>minimale uitgangsstroom</b>	10 mA voor relais output
<b>uitgangsspanning</b>	10 V relais output
<b>Maximale responstijd bij inputopening</b>	40 ms
<b>Ui nom isolatiespanning</b>	300 V (vervuilingsgraad 2) conform aan IEC 60647-5-1
<b>Uimp toegekende schokgolfspanning</b>	4 kV overspanning categorie III conform aan IEC 60647-5-1
<b>stroomverbruik</b>	100 mA bij 24 V DC bij externe voeding (bij status AAN)
<b>lokale signalering</b>	6 leds (groen/rood) for gebruiker
<b>elektrische aansluiting</b>	Schroefaansluitblok

<b>standards</b>	ISO 13849-1:2008 ISO 13849-2:2012 IEC 62061:2005 IEC 61508:2010 IEC 60947-5-1:2010 IEC 61131-2:2007 IEC 60204-1:2005 IEC 60204-1:2009/A1 IEC 61010-1:2010 EN 50581:2012
<b>product certifications</b>	TÜV CSA 61010-2-201 (aangevraagd) CSA Haz Loc Klasse 1 Divisie 2 (aangevraagd) RCM ANSI Haz Loc Klasse 1 Divisie 2 (aangevraagd) EAC UL 61010-2-201
<b>markering</b>	EFUP 10 RCM CSA UL TÜV CE EAC
<b>elektromagnetische compatibiliteit</b>	Elektrostatische ontlading immuniteitstest - test level: 8 kV (luchtontlading) conforming to IEC 61000-4-2 Elektrostatische ontlading immuniteitstest - test level: 6 kV (contactontlading) conforming to IEC 61000-4-2 Gevoelig aan elektromagnetische velden - test level: 10 V/m (80 MHz tot 1 GHz) conforming to IEC 61000-4-3 Gevoelig aan elektromagnetische velden - test level: 3 V/m (1.4 GHz...2 GHz) conforming to IEC 61000-4-3 Gevoelig aan elektromagnetische velden - test level: 1 V/m (2 GHz...3 GHz) conforming to IEC 61000-4-3 Magnetisch veldop power frequentie - test level: 30 A/m (50...60 Hz) conforming to IEC 61000-4-8 Elektrische snelle transiënte/burst immuniteitstest - test level: 3 kV (stroomlijnen (DC)) conforming to IEC 61000-4-4 Elektrische snelle transiënte/burst immuniteitstest - test level: 2 kV (I/O) conforming to IEC 61000-4-4 1,2/50 µs schokgolven immuniteitstest - test level: 1 kV (stroomlijnen (DC)) conforming to IEC 61000-4-5 Geleidende RF verstoringen - test level: 10 V (0,15...80 MHz) conforming to IEC 61000-4-6 Uitgestraalde eliminatie - test level: 40 dBµV/m klasse A (24 V) conforming to IEC 55011 Uitgestraalde eliminatie - test level: 47 dBµV/m klasse A (24 V) conforming to IEC 55011
<b>montagesteun</b>	Top hat type TH35-7,5 rail conform aan IEC 60715 Top hat type TH35-15 rail conform aan IEC 60715 wandmontage met vastgehechte aanspanstukken
<b>height</b>	94 mm
<b>depth</b>	73 mm
<b>width</b>	43,7 mm
<b>net weight</b>	0,19 kg
<b>Omgeving</b>	
<b>standards</b>	EN 1088/ISO 14119 ISO 13850 IEC 60947-1 IEC 60204-1 IEC 60947-5-1
<b>weerstand tegen elektrostatische ontlading</b>	8 kV in lucht conform aan IEC 61000-4-2 6 kV bij contact conform aan IEC 61000-4-2
<b>weerstand tegen elektromagnetische velden</b>	10 V/m 80 MHz...1 GHz conform aan IEC 61000-4-3 3 V/m 1.4 GHz...2 GHz conform aan IEC 61000-4-3 1 V/m 2 GHz...3 GHz conform aan IEC 61000-4-3

<b>weerstand tegen magnetische velden</b>	30 A/m 50/60 Hz conform aan IEC 61000-4-8
<b>weerstand tegen snelle piekspanningen</b>	3 kV voor stroomlijnen (DC) (DC) conform aan IEC 61000-4-4 2 kV voor I/O lijnen conform aan IEC 61000-4-4
<b>bestand tegen stroomstoten</b>	1 kV stroomlijnen (DC) differentieelmodus conform aan IEC 61000-4-5 DC 1 kV stroomlijnen (DC) gewone modus conform aan IEC 61000-4-5 DC
<b>weerstand tegen geleide storingen, geïnduceerd door radiofrequentievelden</b>	10 V 0,15...80 MHz conform aan IEC 61000-4-6
<b>elektromagnetische emissie</b>	Uitgestraalde emissies - testniveau: 50 dB $\mu$ V/m klasse A ( 24 V DC) bij 30...230 Hz conform aan IEC 61131-3 Uitgestraalde emissies - testniveau: 57 dB $\mu$ V/m klasse A ( 24 V DC) bij 230...1000 Hz conform aan IEC 61131-3
<b>omgevingsluchttemperatuur voor werking</b>	-10...55 °C horizontale installatie
<b>ambient air temperature for storage</b>	-25...70 °C
<b>relatieve vochtigheid</b>	10...95 %, zonder condensatie (in bedrijf) 10...95 %, zonder condensatie (bij opslag)
<b>IP beschermingsgraad</b>	IP20 (aansluitklemmen) conform aan IEC 60529
<b>pollution degree</b>	2
<b>operating altitude</b>	0...2000 m
<b>opslaghoogte</b>	0...3000 m
<b>trilling bestendigheid</b>	+/-3,5 mm (f= 5...150 Hz) conforming to IEC 60068-2-6
<b>schokbestendigheid</b>	15 gn voor 11 ms conform aan IEC 60068-2-27
<b>mechanische stevigheid</b>	Hobbels 6 ms 300 schokken (25 gn) conform aan IEC 60068-2-27

## Verpakkingseenheid

<b>Unit Type of Package 1</b>	PCE
<b>Number of Units in Package 1</b>	1
<b>Package 1 Height</b>	7,500 cm
<b>Package 1 Width</b>	10,600 cm
<b>Package 1 Length</b>	12,500 cm
<b>Package 1 Weight</b>	283,000 g
<b>Unit Type of Package 2</b>	S03
<b>Number of Units in Package 2</b>	18
<b>Package 2 Height</b>	30,000 cm
<b>Package 2 Width</b>	30,000 cm
<b>Package 2 Length</b>	40,000 cm
<b>Package 2 Weight</b>	5,522 kg

## Environmental Data

Schneider Electric wil tegen 2050 de Net Zero-status hebben bereikt via partnerschappen in de toeleveringsketen, materialen met een lagere impact en circulariteit via onze doorlopende campagne "Use Better, Use Longer, Use Again" om de levensduur van producten en de recycleerbaarheid te verlengen.

[Uitleg van Environmental Data](#) >

[Hoe evalueren we de duurzaamheid van producten?](#) >

### Milieuoetafdruk

Milieuprofiel van product (PEP)

[Milieuprofiel van het product](#)

## Use Better

### Materialen en verpakking

Pakket met gerecycleerd karton

Ja

Verpakkingen zonder kunststof

Nee

[EU-richtlijn RoHS](#)

Voldoet pro-actief (Product valt niet onder de EU RoHS juridische scope)

SCIP-nummer

99cae485-192a-4a91-bc99-8cce8f6405e4

REACH-regelgeving

[REACH-verklaring](#)

PVC-vrij

Ja

## Use Again

### Herverpakken en herfabriceren

Circulair Profiel

[Informatie over einde levensduur](#)

Terugname

No

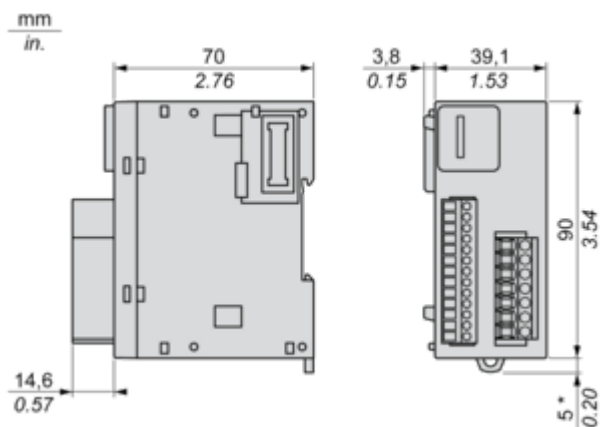
WEEE Label

 Het product moet op markten van de Europese Unie worden afgevoerd volgens specifieke afvalinzamelingsregels en mag nooit in een gewone vuilnisbak terechtkomen.

Dimensions Drawings

Dimensions

---

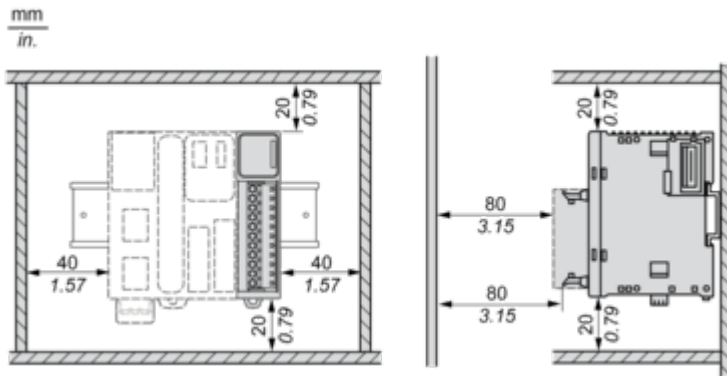


(\*) 8.5 mm/0.33 in when the clamp is pulled out.

Mounting and Clearance

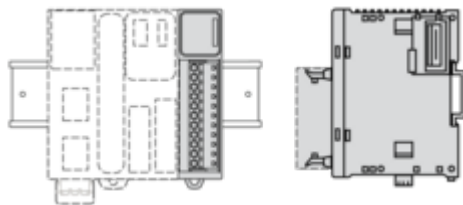
Spacing Requirements

---

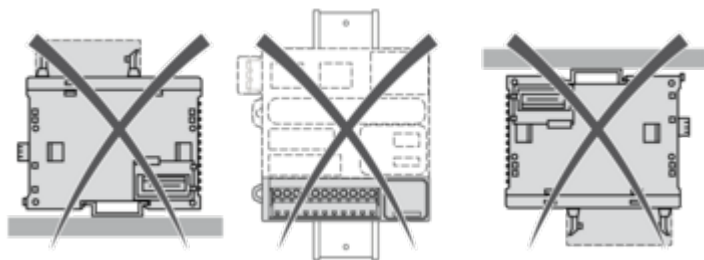


**Mounting on a Rail**

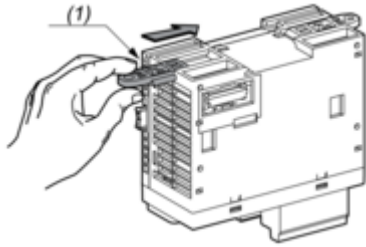
---



**Incorrect Mounting**

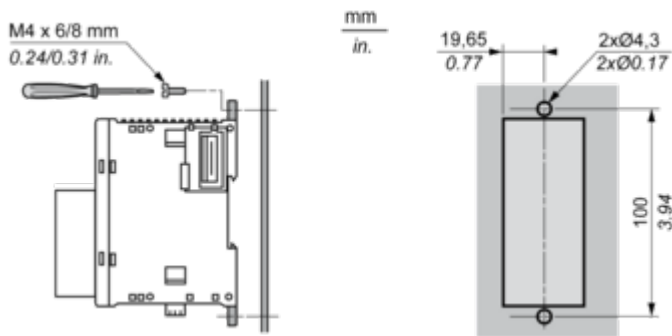


Mounting on a Panel Surface



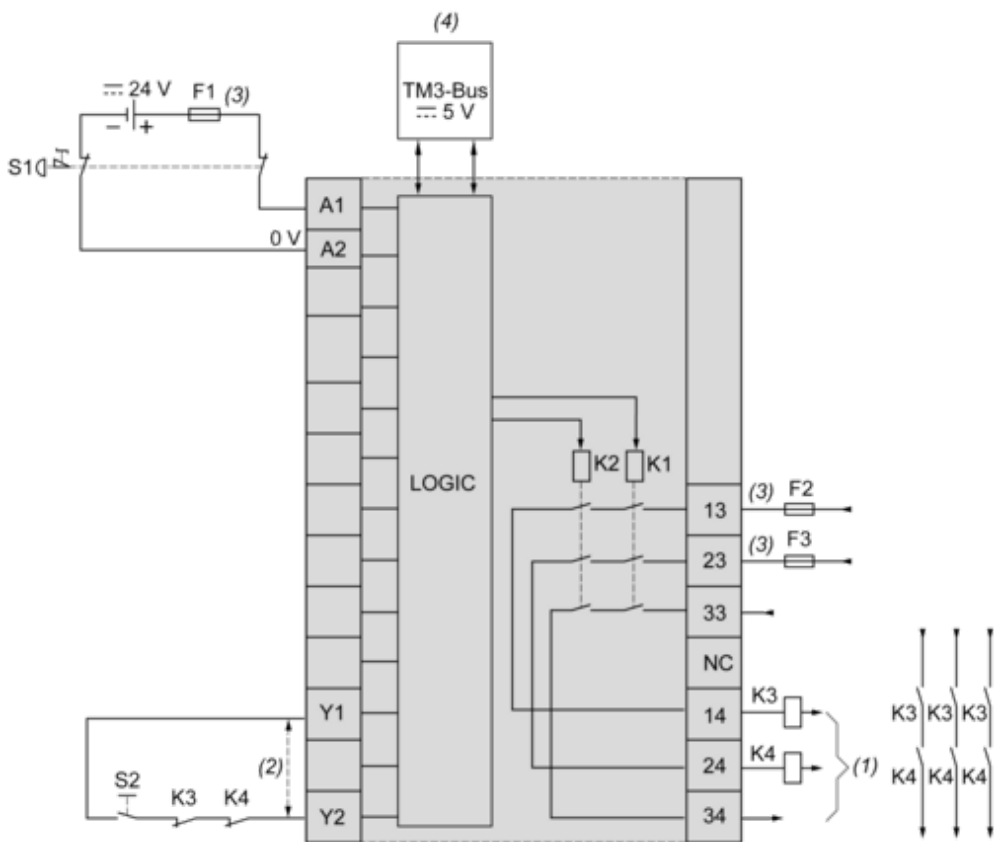
(1) Install a mounting strip

**Mounting Hole Layout**



Connections and Schema

Emergency Stop Wiring Diagram



S1 : Emergency stop switch

S2 : Start switch

(1) Safety outputs

(2) For automatic start, directly connect [Y1] and [Y2] terminals

(3) Fuses. Refer to technical specifications for fuse values

(4) Non-safety related TM3 Bus communication with logic controller