

# Handleiding CO<sub>2</sub> inbouw- bedieningssensor 15RF

Lees deze handleiding zorgvuldig door voordat u de CO<sub>2</sub> inbouw bedieningssensor 15RF.

## Bediening geschikt voor:

Compact-10RHB, MVS-15R, MVS-15RH, MVS-15RHB, MVS-5RHBP, MVS-15RH CO<sub>2</sub>B, MVS-15RH CO<sub>2</sub>B Max, HRC-300/400-15BRH, HRC-300/400BRPH-15, HRC-220/225-15BR, MPV-10WRB, MPV-10WRB CO<sub>2</sub>, HRC-300/400/500-EcoMax, HRC-300/400/500-MaxComfort, HRC-425/570-EcoSmart, HRC-425/570-SmartComfort, HRC-350/450-Ventiflow, HRC-350/450-MaxComfort EU.

## Inhoud van de verpakking

- 1x Handleiding CO<sub>2</sub> inbouw bedieningssensor 15RF
- 1x Module (B)
- 1x Voorkap (C)
- 1x Peha enkel Afdekraam met gat 55x55 mm (X)
- 2x Schroef (2.2 x12 PT10) (E)

## Radiografische Frequentie

Bij Radiografische Frequentie (RF) besturing kan het schakelen van het ventilatie toestel door één of meerdere CO<sub>2</sub> inbouw bedieningssensor(en) 15RF (max. 20 stuks), draadloos worden geregeld. De CO<sub>2</sub> inbouw bedieningssensor is uitsluitend bedoeld om toegepast te worden in combinatie met Orcon ventilatietoestellen van de 15/Max/Smart serie. De CO<sub>2</sub> inbouw bedieningssensor dient eenmalig door de installateur te worden gekoppeld met het Orcon ventilatietoestel.

## Veiligheid & Plaatsing-instructies



Neem bij het gebruik van elektrische apparaten altijd de plaatselijk geldende veiligheidsvoorschriften in acht. Lees onderstaande instructies aandachtig door voordat u het apparaat gaat gebruiken. Bewaar deze instructie zorgvuldig.

- Ter voorkoming van ongevallen mogen reparaties uitsluitend door een erkend vakman worden uitgevoerd.
- Controleer of het apparaat volledig en onbeschadigd is wanneer u het uit de verpakking haalt.
- Plaats de CO<sub>2</sub> inbouw bedieningssensor 15RF niet in een vochtige ruimtes zoals bijv. een badkamer.
- Plaats de CO<sub>2</sub> inbouw bedieningssensor niet in de buurt van grote metalen voorwerpen, dit kan het RF-sigitaal verminderen.

## Elektrische veiligheid



• De CO<sub>2</sub> inbouw bedieningssensor 15RF is ontwikkeld voor een netspanning (230 VAC, 50 Hertz).

- Controleer altijd of uw netspanning overeenkomt met de waarde op het typeplaatje.
- Monteer de bedrading spanningsloos.

## Montage CO<sub>2</sub> inbouw bedieningssensor

Zie figuur 1 ter verduidelijking tijdens het monteren.

1. Bevestig het Wand frame (A) met de schroeven (F) op een inbouwdoos in de wand.
2. Steek de bedrading door het Afdekraam (X).
3. Monteer de bedrading aan de Module (B) volgens figuur 3. Geadviseerd wordt om hierbij gebruik te maken van AWG12-24 0.2-2mm<sup>2</sup> bedrading.
4. Monteer de Module (B) tegen het Wand Frame (A) door middel van de meegeleverde schroeven (E).
5. Plaats de Voorkap (C) op de Module (B).

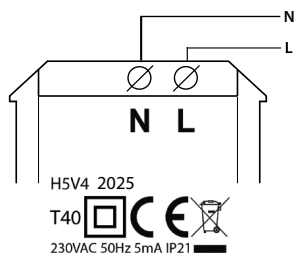


Fig. 3 - Aansluiten bedrading

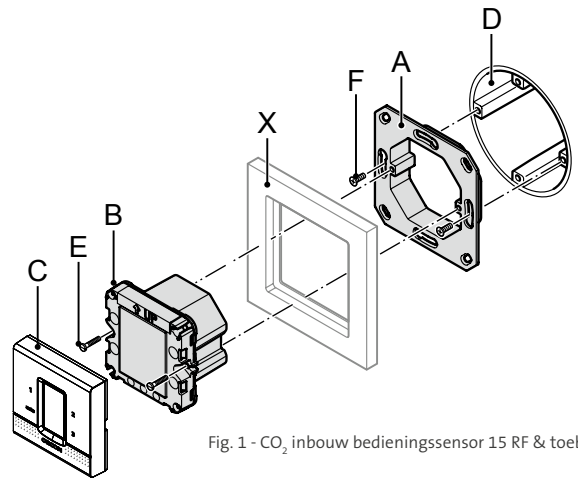


Fig. 1 - CO<sub>2</sub> inbouw bedieningssensor 15 RF & toebehoren

Geadviseerd wordt om de CO<sub>2</sub> inbouw bedieningssensor in de buurt van de thermostaat of lichtknop op 1,5 meter hoogte in de woonkamer of keuken te plaatsen. Extra sensoren kunnen worden geplaatst in de overige verblijfsruimtes, zoals slaapkamers, eveneens op 1,5 meter hoogte.

## Aanmelden van CO<sub>2</sub> inbouw bedieningssensor(en).

Zie figuur 2 ter referentie tijdens aanmelden.

1. Neem de stekker van het ventilatietoestel 10 seconden uit het stopcontact. Plaats daarna de stekker terug in het stopcontact. Gedurende 3 minuten staat het toestel in de inleer modus.
2. Druk de bedieningstoets op de CO<sub>2</sub> Inbouw-bedieningssensor lang in (5 seconden).
3. De status led zal afwisselend rood/groen knipperen, led 3 zal continue wit oplichten. Laat nu de bedieningsknop los.
5. Bij 10 keer groen knipperen van de Auto led is de aanmelding succesvol voltooid.
6. Bij afwisselen rood knipperen van de Auto led is de aanmelding niet gelukt. Probeer in dit geval de stappen tot aanmelden nogmaals te doorlopen.

\* Bij een 2-zone EcoSmart/ SmartComfort systeem: activeer de "inleer" modus voor de specifieke zone waar de sensor op aangemeld dient te worden. Zie hiervoor de handleiding HRC-EcoSmart.

\* Voor het aanmelden van een extra inbouw bedieningssensor dienen de bovenstaande stappen herhaald te worden.

\* Bij een eerder aangemelde CO<sub>2</sub> inbouw bedieningssensor op een MVS-15 dient de sensor eerst spanningsloos gemaakt te worden alvorens opnieuw aan te kunnen melden.

## Aanmelden van CO<sub>2</sub> inbouw bedieningssensor op meerdere toestellen

Om één CO<sub>2</sub> inbouw bedieningssensor op meerdere toestellen aan te melden wordt bovenstaande procedure herhaald, alleen dient de bedieningstoets nu 8 seconden ingedrukt te worden tot led 2 & 3 branden en dient de sensor voorafgaand aan het aanmelden 5 seconden spanningsloos gemaakt te worden.

## Indicatie en gebruik CO<sub>2</sub> inbouw bedieningssensor 15RF

Wanneer de CO<sub>2</sub> Bedieningssensor zich in deze modus bevindt zal de ventilator volgens de standaard behoefte ventileren. Hierdoor wordt er bespaard op de energiekosten, er wordt namelijk alleen geventileerd wanneer dat echt nodig is.

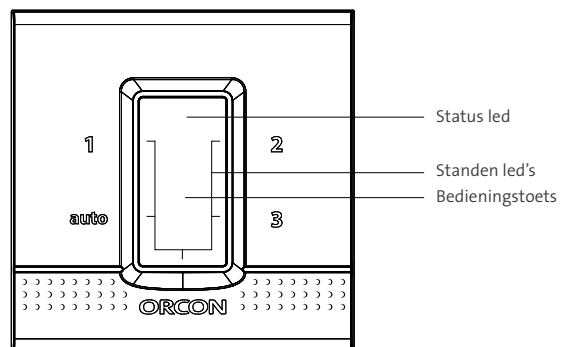


Fig. 2 - Bedieningsinterface

Standen status	Led	Bediening
Afwezigheid stand		Toestel draait in de laagst mogelijke stand totdat een andere functie geactiveerd wordt (12 uur)
1 Stand 1 (laag)		Tijdelijke laagstand (60 min)
2 Stand 2 (midden)		Tijdelijke middenstand (13 uur)
3 Stand 3 (hoog)		Tijdelijke hoogstand (60 minuten)
Energie besparende Auto modus		Automatische regeling op basis op van CO <sub>2</sub> , <1150 ppm economisch (modulerend geregeld tussen stand laag en nominaal)
BuitenGewoonGoed Auto modus		Automatische regeling op basis van CO <sub>2</sub> , <950 ppm (modulerend geregeld tussen stand laag en nominaal)

### Afwezigheid en stand 1, 2 en 3

Wanneer de CO<sub>2</sub> inbouw bedieningssensor in de afwezigheidsstand staat, zal het toestel een minimale hoeveelheid ventileren. Alleen de Status led brand en zal na 30 sec uitgaan. Deze stand blijft 12 uur actief.

Stand 1 (laag), 2 (midden) en 3 (hoog) zijn tijdelijke standen. Wanneer de standen 1 (laag) en 3 (hoog) gekozen wordt zal het systeem na 60 minuten weer terug gaan naar de automatische modus en blijven de led's gedurende deze tijd branden. Voor stand 2 (midden) is dit 13 uur, deze stand kan gekozen worden als nachtstand in situaties waarbij niet elke slaapkamer is voorzien van een CO<sub>2</sub> sensor.

### Energiebesparende modus

Wanneer de CO<sub>2</sub> inbouw bedieningssensor zich in deze modus bevindt zal de ventilator volgens de standaard behoefte ventileren. Hierdoor wordt er bespaard op de energiekosten; er wordt namelijk alleen geventileerd wanneer dat echt nodig is.

### Buiten Gewoon Goed modus

Wanneer de CO<sub>2</sub> inbouw bedieningssensor zich in deze modus bevindt zal de CO<sub>2</sub> inbouwsensor 15RF het luchtkwaliteitsniveau op een zeer goed niveau houden. Hierdoor wordt er meer geventileerd waardoor de vuile luchtdeeltjes sneller uit de woning worden verwijderd. De schone buitenlucht wordt naar binnen gehaald.

### Meldingen

Een status melding wordt gegeven na dat er eenmalig op de status bedieningstoets is getipt. Wanneer de status led op de CO<sub>2</sub> inbouw bedieningssensor continue groen brandt, dan functioneert de CO<sub>2</sub> bedieningssensor juist en is er verbinding met het ventilatiesysteem. Wanneer de status led op de CO<sub>2</sub> bedieningssensor repeterend 3x rood knippert, is er geen radiografische communicatie met de ventilatie unit. Controleer of de ventilatie unit aangesloten is op de netvoeding. Meld de CO<sub>2</sub> bedieningssensor volgens de instructie aan op de ventilatie unit. Wanneer er een afwijking optreedt in de CO<sub>2</sub> bedieningssensor, dan zal de status led repeterend 1x rood knipperen, wanneer er een afwijking optreedt in het ventilatie toestel, dan zal de status led repeterend 2x rood knipperen, laat dan uw installateur contact opnemen met de service afdeling van Orcon. Bij 3x oranje (enkel bij toestel type HRC) is er een filter indicatie actief. Dit betekent dat het filter van het balansventilatiesysteem gereinigd of vervangen moet worden, de melding kan gereset worden met de filter reset knop op het toestel.

### Reset CO<sub>2</sub> inbouw bedieningssensor 15RF

Een CO<sub>2</sub> inbouw bedieningssensor 15RF kan gereset worden naar de fabrieksinstellingen door de bedieningstoets in te drukken (15 seconden) tot de rode en groene led gelijktijdig branden (oranje). Laat nu de drukknop los. De CO<sub>2</sub> inbouw bedieningssensor 15RF start opnieuw op en is gereset.

### Onderhoud CO<sub>2</sub> inbouw bedieningssensor 15RF

De CO<sub>2</sub> inbouw bedieningssensor(en) hebben gedurende de levensduur geen onderhoud nodig.

### Garantie

De fabrikant verleent garantie op dit apparaat conform de voorwaarden opgenomen in de algemene voorwaarden.

### Verklaring van overeenstemming



Groupe Atlantic Nederland BV verklaart dat deze CO<sub>2</sub> inbouw bedieningssensor in overeenstemming is met de EMC richtlijn (2014/30/EU), LVD richtlijn (2014/35/EU), RED richtlijn (2014/53/EU), ROHS II richtlijn (2011/65/EU) en WEEE richtlijn (2012/19/EU).

Veenendaal,  
M. Voorhoeve, Algemeen directeur

### Technische gegevens

Voeding	230 Volt Aderdiameter 0,2 -2 mm <sup>2</sup>
Frequentie	50 Hertz
Max. opgenomen vermogen	0,9 Watt
Temperatuur klasse	T40
Afmetingen	50x 50 x 30 mm
RF frequentie	868,3 MHz
Min/Max omgevingstemperatuur	0-40 °C
RV niveau	0-90 % Niet condenserend
Beschermingsklasse	IP21
Functioneel meetbereik	400 PPM - 2000 PPM

### Bedieningstoets ingedrukt houden voor aanmelden en resetten

Tijdsduur indrukken bedieningstoets	<1,5 sec.	5 sec.	8 sec.	15 sec.
Actuele status	Aanmelden op 1 toestel	Aanmelden op meerdere toestellen	Fabrieksreset	
Status led	■ of ■	■■■■■■■■	■■■■■■■■	■■■■■■■■
Stand 3 led	Uit of <input type="checkbox"/>	<input type="checkbox"/>	<input type="checkbox"/>	
Stand 2 led	Uit of <input type="checkbox"/>		<input type="checkbox"/>	

■ = Rood    ■ = Oranje    ■ = Groen    □ = Wit