

Productinformatieblad

Specificaties



Advantys Telefast ABE7 - Aansluitbasis voor insteekrelais - 16O relais 5 mm

ABE7P16T111

EAN Code: 3389110250824

Prijs: 160,00 EUR

Hoofd

range of product	Modicon ABE7
product of component type	Basis voor insteekrelais
type subbasis	Output subbasis
Us nominale voedingsspanning	19...30 V In overeenstemming met IEC 61131-2
aantal kanalen	16
aansluitingen - aansluitklemmen	Schroefklemmen, 1 x 0,09...1 x 1,5 mm ² , 0,09...1,5 mm ² (AWG 28...AWG 16) flexibel met kabeluiteinde Schroefklemmen, 1 x 0,14...1 x 2,5 mm ² , 0,14...2,5 mm ² (AWG 26...AWG 12) vast Schroefklemmen, 1 x 0,14...1 x 2,5 mm ² , 0,14...2,5 mm ² (AWG 26...AWG 14) flexibel zonder kabeluiteinde Schroefklemmen, 2 x 0,09...2 x 0,75 mm ² , 0,09...0,75 mm ² (AWG 28...AWG 20) flexibel met kabeluiteinde Schroefklemmen, 2 x 0,2...2 x 2,5 mm ² , 0,2...2,5 mm ² (AWG 24...AWG 14) vast

Complementair

kabel voedingsspanning	DC
compatibiliteit product	ABR7S11 ABS7SC1B
status LED	1 led per kanaal (groen) status kanaal 1 LED (groen) stroom AAN
distributie polariteit	Polariteitsdistributiecontact gemeenschappelijk per groep van 4 kanalen
kortsluitbeveiliging	1 A interne zekering, 5 x 20 mm, snel doorbranden (PLC einde)
bevestigingsmethode	Met clips (35 mm symmetrische DIN-rail) Met schroeven (massieve plaat metbevestigingskit)
Maximale netstroom	1 A
spanningsval zekering voeding	0,3 V
Maximale stroom per uitgang gemeenschappelijk	16 A
Ui toegekende isolatiespanning	2000 V tussen aansluitklemmen/montagerails 300 V tussen spoelcircuit/contactcircuits In overeenstemming met IEC 60947-1
[Uimp] rated impulse withstand voltage	2,5 kV
installatiecategorie	II In overeenstemming met IEC 60664-1
aanspanmoment	0,6 N.m met vlak Ø 3,5 mm schroevendraaier
gewicht product	0,55 kg

Omgeving

De weergegeven prijs is de adviesprijs in euro excl. BTW. Deze kan onderhevig zijn aan korting. Neem contact op met uw lokale distributeur of detailhandel voor de daadwerkelijke prijs

product certifications	CSA DNV GL UL EAC
IP beschermingsgraad	IP2x In overeenstemming met IEC 60529
weerstand tegen gloeidraad	750 °C, uitschakeltijd <30 s In overeenstemming met IEC 60695-2-11
schokbestendigheid	15 gn voor 11 ms In overeenstemming met IEC 60068-2-27
trilling bestendigheid	2 gn (f= 10...150 Hz) In overeenstemming met IEC 60068-2-6
weerstand tegen elektrostatische ontlading	4 kV (contact) level 3 In overeenstemming met IEC 61000-4-2 8 kV (lucht) level 3 In overeenstemming met IEC 61000-4-2
weerstand tegen uitgestraalde velden	10 V/m (26000000...1000000000 Hz) In overeenstemming met IEC 61000-4-3 level 3
weerstand tegen snelle piekspanningen	2 kV level 3 In overeenstemming met IEC 61000-4-4
omgevingsluchttemperatuur voor werking	-5...60 °C In overeenstemming met IEC 61131-2
omgevingsluchttemperatuur voor opslag	-40...80 °C In overeenstemming met IEC 61131-2
pollution degree	2 In overeenstemming met IEC 60664-1

Verpakkingseenheid

Eenheidstype van verpakking 1	PCE
Aantal eenheden in verpakking 1	1
verpakking 1 hoogte	7,0 cm
verpakking 1 breedte	8,2 cm
verpakking 1 lengte	13,6 cm
verpakking_1_gewicht	234,0 g
Eenheidstype van verpakking 2	S03
Aantal eenheden in verpakking 2	24
verpakking 2 hoogte	30,0 cm
verpakking 2 breedte	30,0 cm
verpakking 2 lengte	40,0 cm
verpakking 2 gewicht	6,092 kg

contractuele waarborg

Garantie (in maanden)	18
------------------------------	----

Schneider Electric wil tegen 2050 de Net Zero-status hebben bereikt via partnerschappen in de toeleveringsketen, materialen met een lagere impact en circulariteit via onze doorlopende campagne "Use Better, Use Longer, Use Again" om de levensduur van producten en de recycleerbaarheid te verlengen.

[Uitleg van Environmental Data >](#)

[Hoe evalueren we de duurzaamheid van producten? >](#)

Milieuvoetafdruk

Totale levenscyclus ecologische voetafdruk	979 kg CO2 eq.
Koolstofvoetafdruk van de fabricagefase [A1–A3]	7 kg CO2 eq.
Koolstofvoetafdruk van de distributiefase [A4]	0 kg CO2 eq.
Koolstofvoetafdruk van de installatiefase [A5]	0.1 kg CO2 eq.
Koolstofvoetafdruk van de gebruiksfase [B2, B3, B4, B6]	972 kg CO2 eq.
Koolstofvoetafdruk van de einde-levensfase [C1–C4]	0.5 kg CO2 eq.

Use Better

Materialen en verpakking

Pakket met gerecycleerd karton	Ja
Verpakkingen zonder kunststof	Ja
SCIP-nummer	1bbe7d20-74c0-4e7e-b98b-d2946f4ab8b4
RoHS-richtlijn van de EU	Conform door vrijstelling
REACH-verordening	Referentie bevat zorgwekkende stoffen (SVHC) boven drempelwaarde

Use Longer

Levensduurverlenging

Reparatie	Nee
-----------	-----

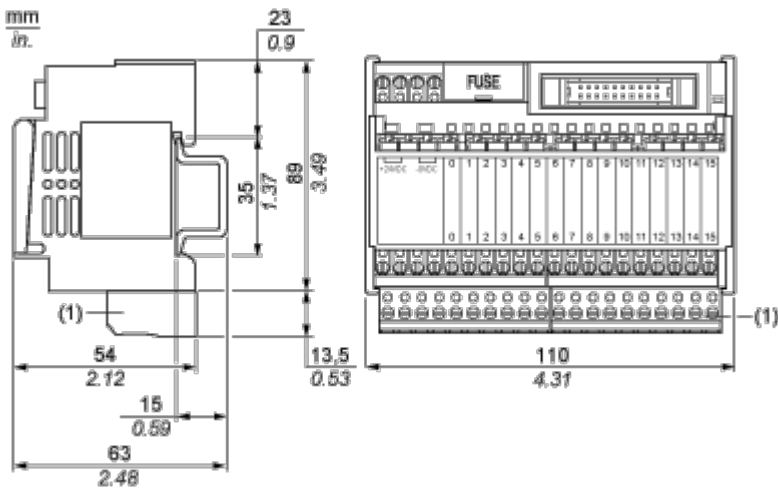
Use Again

Hervepakken en herfabriceren

Percentage mogelijke recycleerbaarheid	6
Circulair Profiel	Informatie over einde levensduur
Terugname	Ja
WEEE-label	 Het product moet op markten van de Europese Unie worden afgevoerd volgens specifieke afvalinzamelingsregels en mag nooit in een gewone vuilnisbak terechtkomen.

Dimensions Drawings

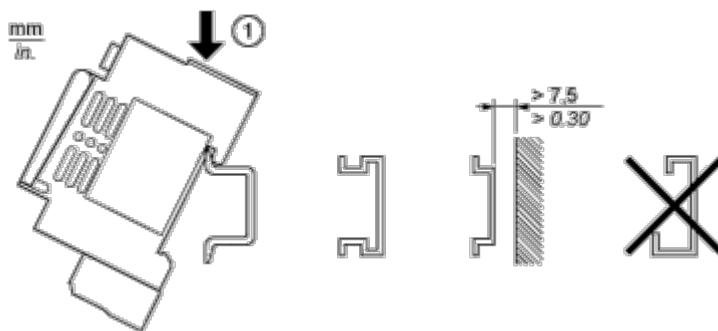
Dimensions



(1) ABE7BV10 / BV20

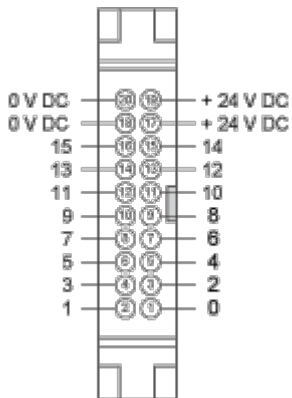
Mounting and Clearance

Mounting

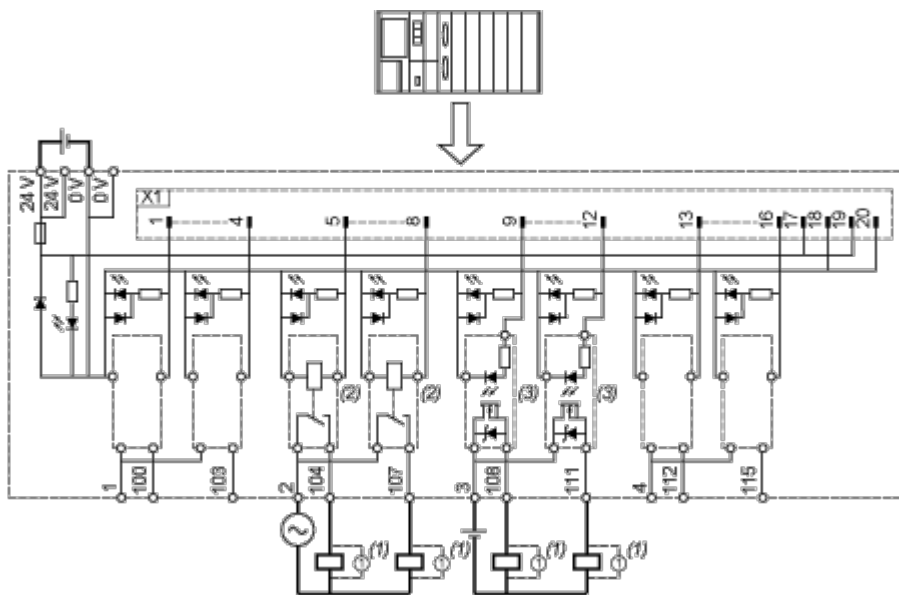


Connections and Schema

HE10 16 Channels



Wiring Diagram

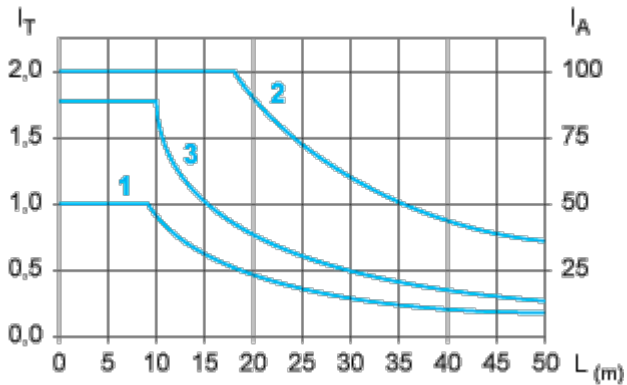


- (1) Inductive load
- (2) ABR7S11 (1F) - N/O Ith = 6 A (supplied for ABE7R16T111 and not supplied for ABE7P16T111)
- (3) ABS7SC1B 24 V DC I_{max.} = 2 A (not supplied)

Performance Curves

Curves for Determining Cable Type and Length According to the Current

16-channel Sub-base



L Cable length

I_T Total current per sub base (A)

I_A Average current per channel (mA)

- (1) TSXC DP••2 and ABFH20H••0 cables with c.s.a. 0.08 mm^2 (AWG 28).
- (2) TSXC DP••3 cables with c.s.a. 0.34 mm^2 (AWG 22).
- (3) Cables with c.s.a. 0.13 mm^2 (AWG 26).

The curves are given for a voltage drop of 1 V in the cable. For n volts tolerance, multiply the length determined from the graph by n.