



BEDIENINGSINSTRUCTIES

OLIVIA-2 MPL

ON/OFF
DALI-2

Versie	Datum	Opmerking
MA02263501	09-04-2025	Tweede editie

© ESYLUX GmbH
An der Strusbek 40, 22926 Ahrensburg, Duitsland

Gegevens kunnen worden gewijzigd.
Kopiëren is alleen toegestaan met schriftelijke toestemming van ESYLUX GmbH. Dit omvat vertaling in andere talen en hergebruik van inhoud voor andere doeleinden.

Inhoudsopgave

1. Inleiding	4
1.1 Informatie over het document.....	4
1.2 Visuele symbolen in de tekst	4
1.3 Fabrikant/contactpersoon.....	5
1.4 Productidentificatie.....	6
2. Veiligheid	7
2.1 Veiligheidsinstructies	7
2.2 Beoogd gebruik	8
2.3 Kwalificatie.....	9
3. Productbeschrijving	10
3.1 Inleiding	10
3.2 Leveringsomvang	10
3.3 Toebehoren	11
3.4 Reserveonderdelen.....	11
3.5 Maattekening	12
3.6 Detectieafstand.....	13
3.7 Lichtverdeling	13
4. Installatie/inbedrijfstelling	14
4.1 Montagevarianten.....	14
4.2 Installatie/aansluiting.....	16
4.2.1 OLIVIA-2 – ON/OFF.....	16
4.2.2 OLIVIA-2 - ON/OFF met bewegingsmelder	21
4.2.3 OLIVIA-2 - ON/OFF met veiligheidsverlichtingsfunctie.....	28
4.2.4 OLIVIA-2 – DALI-2	35
4.2.5 OLIVIA-2 – DALI-2 met bewegingsmelder	41
4.2.6 OLIVIA-2 - DALI-2 met veiligheidsverlichtingsfunctie	50
5. Onderhoud	57
5.1 De batterij vervangen	57
6. Reiniging	58
7. Afvoer	58
8. EU-conformiteitsverklaring	58
9. ESYLUX fabrieksgarantie	59

1. Inleiding



1.1 Informatie over het document

Dit document bevat gedetailleerde informatie over de installatie, inbedrijfstelling en configuratie van de beschreven producten. De huidige versie van dit document is beschikbaar op de betreffende productpagina op www.esylux.com als pdf-bestand. Dit kan indien nodig worden afgedrukt.

- Lees het document zorgvuldig door voordat u het product gebruikt.
- Neem de veiligheidsinstructies en -waarschuwingen in acht.
- Neem bij vragen contact op met de fabrikant.

Navigeren op het scherm

Het lezen van het digitale document wordt ondersteund door de volgende functies:

- **Gekoppelde inhoudsopgave:** Als u op de hoofdstuktitel klikt, wordt het desbetreffende hoofdstuk geopend.
- **Gekoppelde referenties:** Als u op → **Referentie**  klikt, wordt de opgegeven locatie geopend.
- **Lijst met bladwijzers:** Een overzicht van alle hoofdstukken vindt u in de lijst met bladwijzers  in het PDF-document.

1.2 Visuele symbolen in de tekst

Symbolen

In het document worden de volgende symbolen gebruikt:

- Oproep tot actie
- ✓ Resultaat van actie
- < > Menu / knop
- **Tekstreferentie**



Belangrijke en nuttige aanvullende informatie



Waarschuwt voor hoogspanning

De voorgaande signaalwoorden hebben de volgende betekenissen:

 **GEVAAR!**

Dit signaalwoord duidt op een gevaar met een hoog risiconiveau.

Het niet in acht nemen van de waarschuwing zal leiden tot ernstig of dodelijk letsel.

 **WAARSCHUWING!**

Dit signaalwoord duidt op een gevaar met een gemiddeld risiconiveau.

Het niet in acht nemen van de waarschuwing kan leiden tot ernstig of dodelijk letsel.

 **LET OP!**

Dit signaalwoord duidt op een gevaar met een laag risiconiveau.

Het niet in acht nemen van de waarschuwing kan leiden tot licht of matig letsel.

LET OP!

Dit signaalwoord waarschuwt tegen mogelijke schade aan eigendommen.

Het niet in acht nemen van de waarschuwing kan leiden tot schade aan apparatuur of de omgeving.

1.3 Fabrikant/contactpersoon

ESYLUX GmbH
An der Strusbek 40
22926 Ahrensburg / Duitsland
info@esylux.com
www.esylux.com

1.4 Productidentificatie

Dit document is van toepassing op de volgende producten:

Productnaam	
OLIVIA-2 MPL 1200	OP 5300 840 IP66 ...
	OP 5300 840 IP66 5x2.5 MD ...
OLIVIA-2 MPL 1500	OP 6300 840 IP66 ...
	OP 6300 840 IP66 5x2.5 MD ...

De productnaam staat op het naamplaatje van het product.

De productnaam bevat essentiële informatie over het product:

Element	Beschrijving
OLIVIA-2	Serie
MPL	Apparaatcategorie: armatuur voor vochtige ruimten
1500	Lengte (mm)
OP	Diffusor: opaalglas
6300	Lichtstroom
840	CRI: $R_a > 80$ / kleurtemperatuur 4000 K
IP66	Beschermingsgraad
3 u	Brandduur voor noodverlichting
5x2.5	Geïntegreerde 5-draads doorvoerbedrading met kabeldoorsnede van 2,5 mm ²
MD	Bewegingsmelders
DALI-2	Besturingssysteem

2. Veiligheid

2.1 Veiligheidsinstructies



WAARSCHUWING!



Risico van dodelijk letsel door elektrische schok!

Werkzaamheden aan het 230V-stroomnet kunnen leiden tot ernstig of zelfs dodelijk letsel.

- Neem altijd de vijf veiligheidsvoorschriften in acht:
 1. Koppel de voeding los
 2. Zorg ervoor dat de voeding niet opnieuw wordt ingeschakeld
 3. Controleer of de betreffende componenten spanningsloos zijn gemaakt
 4. Stel, indien nodig, de aardings- en kortsluitmechanismen in
 5. Dek aangrenzende spanningvoerende delen af of isoleer deze
- Beveilig het circuit met een aardlekschakelaar.
- Neem de landspecifieke voorschriften in acht.
- Neem de SELV in acht (de DALI-2-busvoeding is geen SELV-voeding (veilige extra lage spanning)).
- Let op de breedte van de contactopening ($\mu < 1,2$ mm).

LET OP!

Schade als gevolg van onjuiste aansluiting.

Omgekeerde polariteit of kortsluiting van de DALI-2-buskabel kan leiden tot storingen of schade aan de onderdelen.

- Neem de DALI-2-specificaties (IEC 62386) in acht.
- Gebruik voor alle DALI-2-aansluitingen uitsluitend buskabels (niet meegeleverd) conform de DALI-2-specificaties.

LET OP!**Schade door onjuiste vergrendeling van de behuizing van het apparaat.**

Wanneer de behuizing van het apparaat onjuist is gesloten en vergrendeld, kan dit leiden tot storingen of schade aan de onderdelen.

- Raak het LED-paneel niet aan.

LET OP!**OLIVIA-2 ... MD DALI-2: Schade door onjuiste configuratie van de DIP-schakelaar.**

Het wijzigen van de fabrieksinstelling van DIP-schakelaars 3/4/5/6 kan leiden tot storingen in het DALI-2-sigitaal en transmissiefouten tussen de hoogfrequente bewegingsmelder en de DALI-2-koppeling.

- Wijzig de vooraf ingestelde nalooptijd (DIP-schakelaars 3 + 4) of de helderheidswaarde (DIP-schakelaars 5 + 6) niet.

LET OP!**Schade als gevolg van onjuiste reiniging.**

Wanneer u reinigt met reinigingsmiddelen op alcoholbasis, corrosieve of schurende schoonmaakmiddelen of schuursponsjes, kan dit leiden tot storingen en schade aan het oppervlak.

- Gebruik een zachte doek die in een reinigungsoplossing is gedoopt.

2.2 Beoogd gebruik

Installatielocatie

De armaturen voor vochtige ruimten van de OLIVIA-2-serie zijn ontworpen voor binnengebruik. Ze mogen uitsluitend worden bediend met de geïntegreerde voorschakelapparatuur en lichtbronnen. De armatuur is geschikt voor doorlussen. Maximale totale stroom op de netaansluiting: 16 A.

Het gebruik van ongeschikte onderdelen, wijzigingen aan het product en onbevoegde reparaties zijn niet toegestaan. Het product mag alleen worden gebruikt als het zich in perfecte technische staat bevindt.

Aansprakelijkheid

De fabrikant aanvaardt geen aansprakelijkheid voor gevallen van persoonlijk letsel of schade aan eigendommen ten gevolge van onjuist gebruik.

Energie-efficiëntie

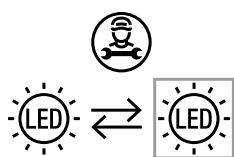
Dit product bevat een lichtbron in energieklassen C.

2.3 Kwalificatie

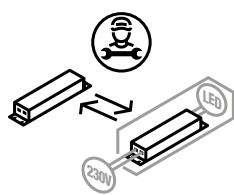
Gespecialiseerd personeel

De installatie mag uitsluitend worden uitgevoerd door elektromonteurs of opgeleide elektriciens. De configuratie en bediening kunnen ook worden uitgevoerd door personen zonder elektrische kwalificaties.

Lichtbronnen in armaturen mogen alleen worden vervangen door de fabrikant, een door de fabrikant geautoriseerde servicemonteur of een persoon met vergelijkbare kwalificaties.



Voorschakelapparatuur in armaturen mag alleen worden vervangen door de fabrikant, een door de fabrikant geautoriseerde servicemonteur of een persoon met vergelijkbare kwalificaties.



3. Productbeschrijving

3.1 Inleiding

Armatuur voor vochtige ruimten van de OLIVIA-2-serie met geïntegreerde ON/OFF- of DALI-2-gecertificeerde drivers en ENEC-testsymbool.

Essentiële functies:

- Optioneel geïntegreerde hoogfrequente bewegingsmelder voor bewegings- en daglichtafhankelijke sturing van een verlichtingsgroep
- Optionele veiligheidsverlichtingsfunctie
- Bewegingsmelders van de DALI-2-varianten dienen als invoerapparaten voor APC-aanwezigheidssensoren van de COMPACT-serie (voor aansturen tot 16 groepen)
- Eenvoudige groepsinstallatie via geïntegreerde 5 x 2,5mm²-doorvoerbedrading en insteekklemmen aan beide zijden
- Opaalglazen diffuser gemaakt van UV-gestabiliseerd polycarbonaat
- Hoge beschermingsgraad (IP66) vanwege de ingespoten siliconenafdichting
- Borgclips van roestvrij staal (kunnen niet met de hand worden losgemaakt)

3.2 Leveringsomvang

1 x	armatuur voor vochtige ruimten
2 x	montagesteun voor plafondmontage
1 x	kabelwartel M20x1,5 mm
2 x	kabelwartel M20x1,5 mm (alleen voor OLIVIA-2... 5 x 2,5 ... met doorvoerbedrading)
1 x	dummystekker voor kabelwartel (alleen voor OLIVIA-2... 5 x 2,5 ... met doorgaande bedrading)
8 x	roestvrijstalen borgklemmen (OLIVIA-2 MPL 1200)
10 x	roestvrijstalen borgklemmen (OLIVIA-2 MPL 1500)
1 x	korte handleiding

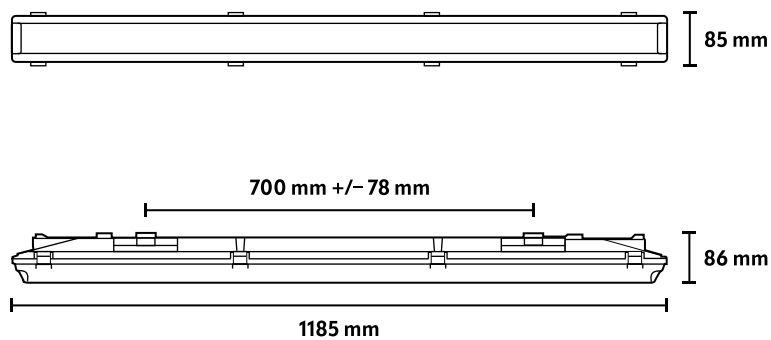
3.3 Toebehoren

Artikelnummer	Productnaam	Beschrijving
EO10310515	OLIVIA-2 HANGER BRACKET SET 2x	Roestvrijstalen hangers voor pendelmontage
EO10310508	OLIVIA-2 WALL MOUNTING BRACKET SET 2x	Versterkte roestvrijstalen montagesteunen voor wandmontage

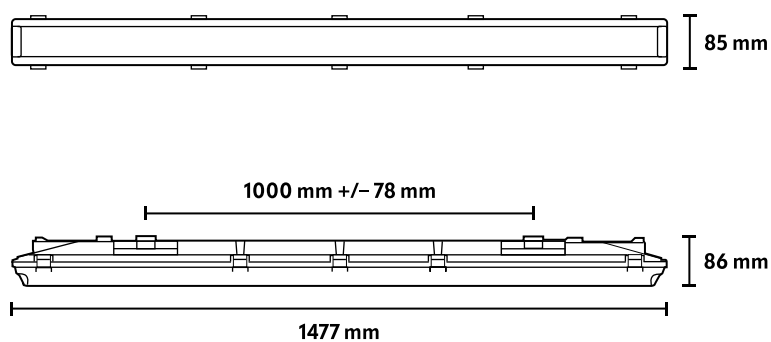
3.4 Reserveonderdelen

Artikelnummer	Productnaam	Beschrijving
EO10310522	OLIVIA-2 1200 COVER OP	Opaalglazen diffuser gemaakt van UV-gestabiliseerd polycarbonaat voor OLIVIA-2 MPL 1200
EO10310539	OLIVIA-2 1500 COVER OP	Opaalglazen diffuser gemaakt van UV-gestabiliseerd polycarbonaat voor OLIVIA-2 MPL 1500
EO10310546	OLIVIA-2 BATTERY LiFePO4 4500 mAh	Reservebatterij (LiFePO4) voor OLIVIA-2 ON/OFF met 3-uurs veiligheidsverlichtingsfunctie
EO10310553	OLIVIA-2 DALI-2 BATTERY LiFePO4 4500 mAh	Reservebatterij (LiFePO4) voor OLIVIA-2 DALI-2 met 3-uurs beveiligingsverlichtingsfunctie
EO10310560	OLIVIA-2 CLIPS CABLE GLANDS SET	Reserveaccessoireset voor OLIVIA-2 MPL 1200 en 1500

3.5 Maattekening

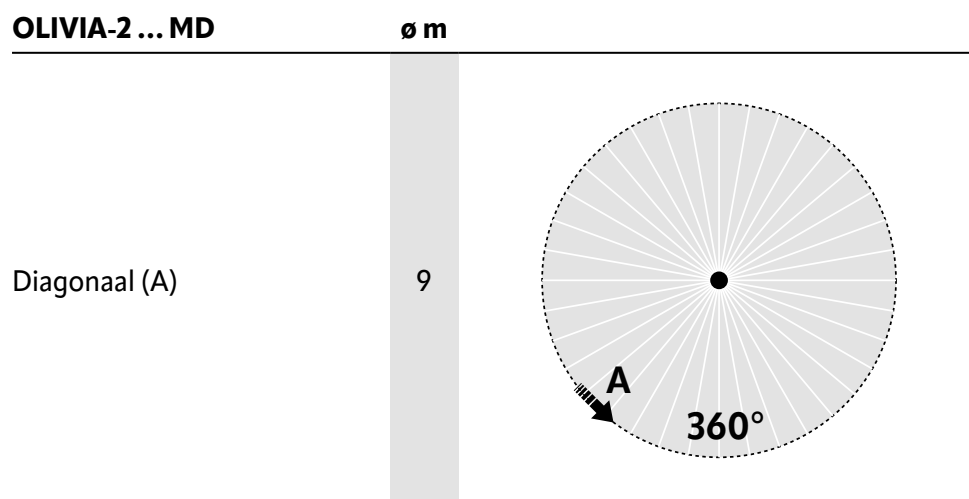


OLIVIA-2 MPL 1200

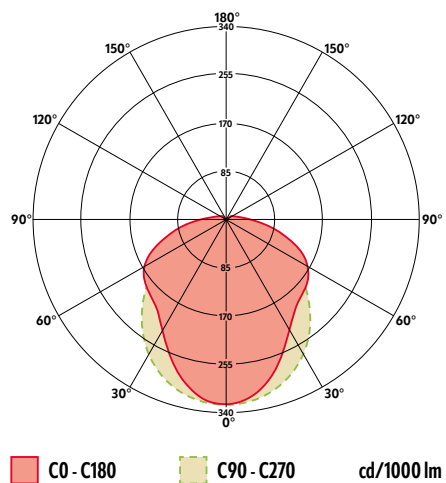


OLIVIA-2 MPL 1500

3.6 Detectieafstand



3.7 Lichtverdeling



OLIVIA-2 MPL 1200/1500

4. Installatie/inbedrijfstelling



WAARSCHUWING!



Risico van dodelijk letsel door elektrische schok!

Werkzaamheden aan het 230V-stroomnet kunnen leiden tot ernstig of zelfs dodelijk letsel.

- Vóór aansluiting de netspanning uitschakelen.
- Zorg ervoor dat de voeding niet opnieuw wordt ingeschakeld.
- Controleer of de betreffende componenten spanningsloos zijn gemaakt.

4.1 Montagevarianten

De armatuur voor vochtige ruimten is ontworpen voor plafondmontage. Wand- en pendelmontage is mogelijk met behulp van accessoires.

- Neem de montageafstanden in acht.
- Bereid de montagegaten voor volgens de voorgeschreven afstanden **D** en **E**.
- Pas het montagegereedschap en het materiaal aan het montageoppervlak aan.



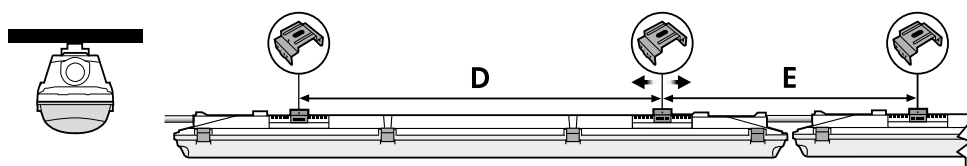
De montagesteun kan flexibel in de lengterichting worden geplaatst.

Montageafstanden

	D (mm)	E (mm)
OLIVIA-2 MPL 1200 ...	700 ± 78	483,5 ± 78
OLIVIA-2 MPL 1500 ...	1000 ± 78	475,5 ± 78

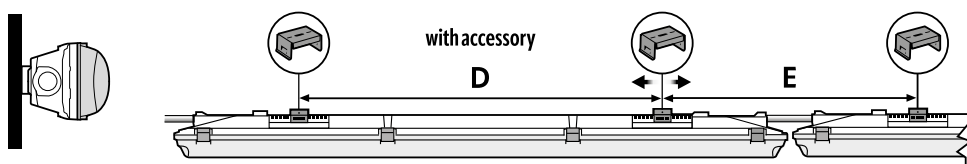
Plafondmontage

- Bevestig de armatuur aan het plafond met behulp van de montagesteunen zoals hieronder afgebeeld.
- Bevestig de bevestigingsklemmen en zet de armatuur vast.



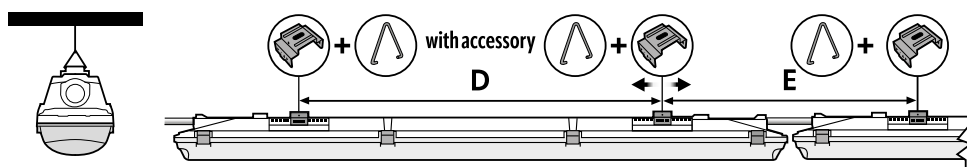
Wandmontage

- Monteer de armatuur met behulp van versterkte montagesteunen (accessoire, apart te bestellen) aan de wand zoals hieronder afgebeeld.
- Bevestig de bevestigingsklemmen en zet de armatuur vast.



Pendelmontage

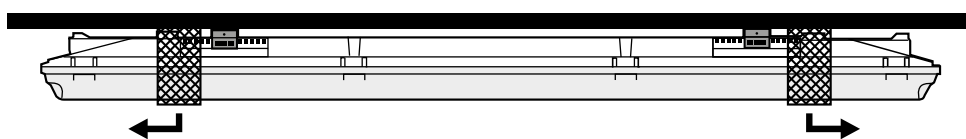
- Bevestig de armatuur met behulp van hangers (accessoire, afzonderlijk te bestellen) en montagesteunen aan het plafond met staalkabels of kettingen, zoals hieronder afgebeeld.
- Bevestig de bevestigingsklemmen en zet de armatuur vast.



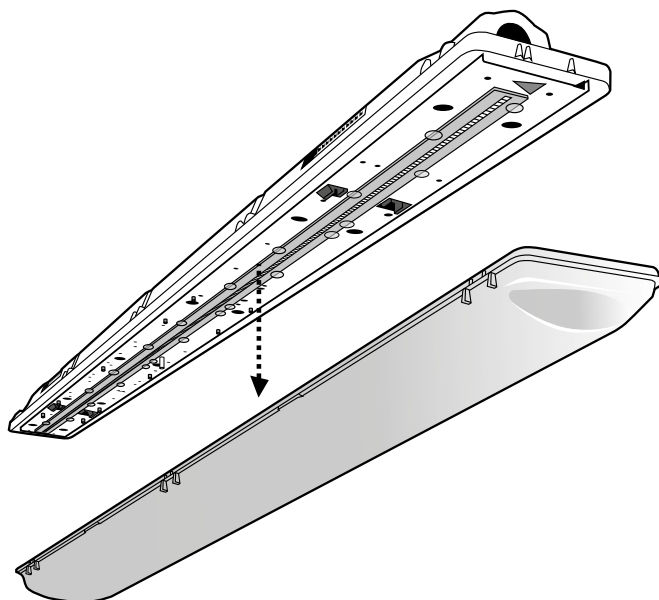
4.2 Installatie/aansluiting

4.2.1 OLIVIA-2 – ON/OFF

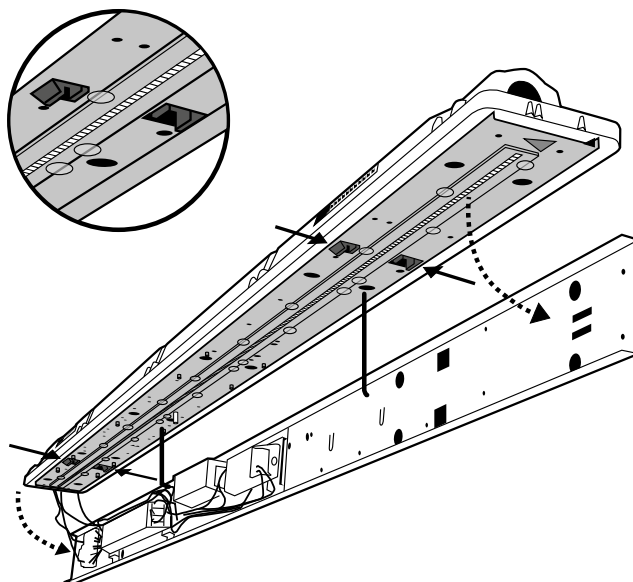
- Verwijder de huls (transportbescherming) voordat u de armatuur aansluit.



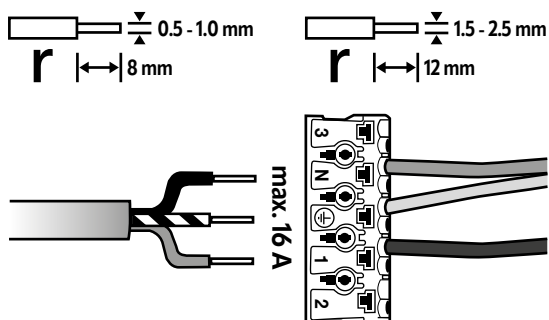
- Verwijder de afdekplaat van de armatuur voorzichtig, leg deze veilig opzij en bescherm deze tegen beschadiging en verontreiniging.



- Ontgrendel de behuizing van het LED-apparaat en klap deze omlaag.



- Bereid de aansluiting voor en strip de kabels.

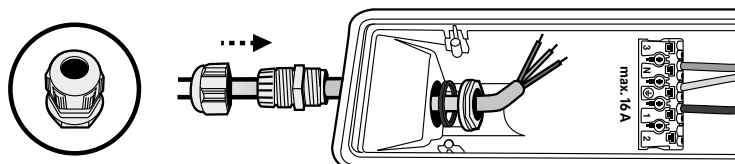


OLIVIA-2-armaturen in een lichtbalk:

- U kunt de armaturen als optie in drie groepen verdelen en de fasen toewijzen L1/L2/L3 voor de doorvoerbedrading.
 - ✓ Elke groep wordt nu afzonderlijk in- en uitgeschakeld.

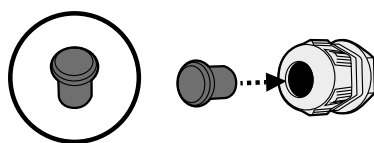
Installatie/inbedrijfstelling

- Leid de kabel door de kabelwartel en plaats deze in de insteekklemmen.




Let bij de laatste armatuur in een lichtbalk op het volgende:

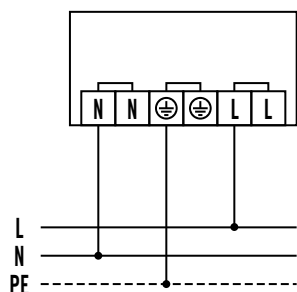
- Voorzie de kabelwartel van een dummysstekker.
- ✓ De niet-gebruikte kabelingang is afgedicht.



Toewijzing van aansluitingen

- Sluit de armatuur aan volgens het bedradingschema.
- Let op de toewijzing van de klemmen.

N Neutraalgeleider
L1/L2/L3 Externe geleider 230 V ~
 Aardgeleider



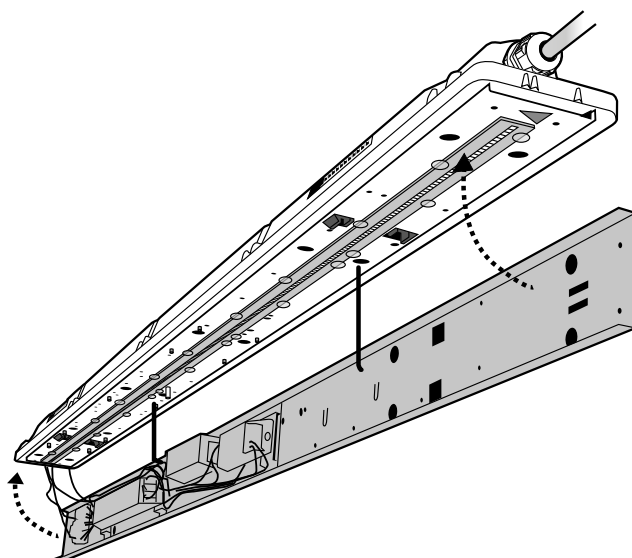
Standaardbedrijf

- Sluit en vergrendel de behuizing van het apparaat voorzichtig.

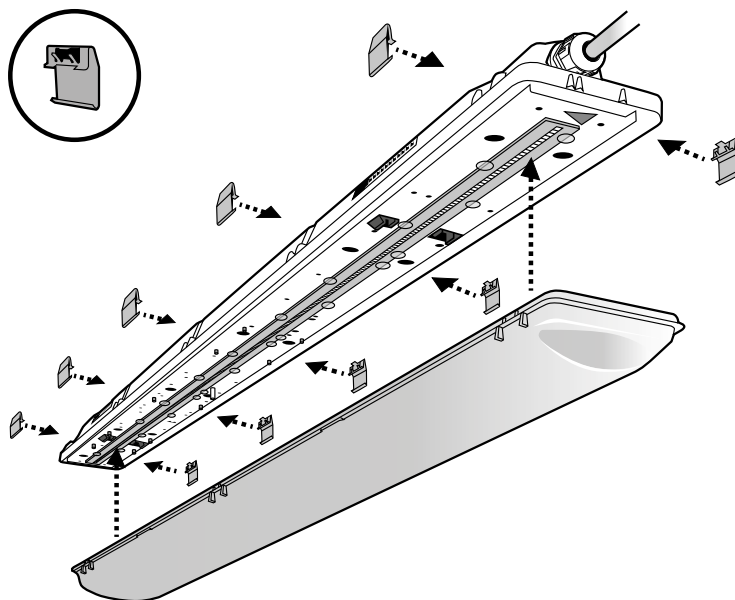
LET OP!**Schade door onjuiste vergrendeling van de behuizing van het apparaat.**

Wanneer de behuizing van het apparaat onjuist is gesloten en vergrendeld, kan dit leiden tot storingen of schade aan de onderdelen.

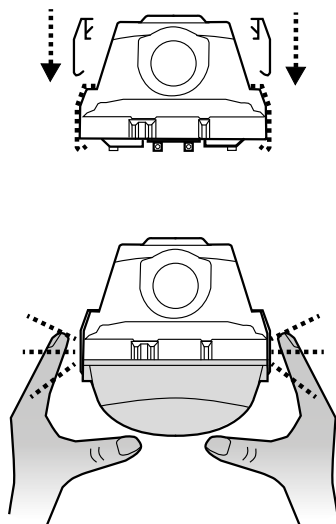
- Raak het LED-paneel niet aan.



- Bevestig de borgklemmen.

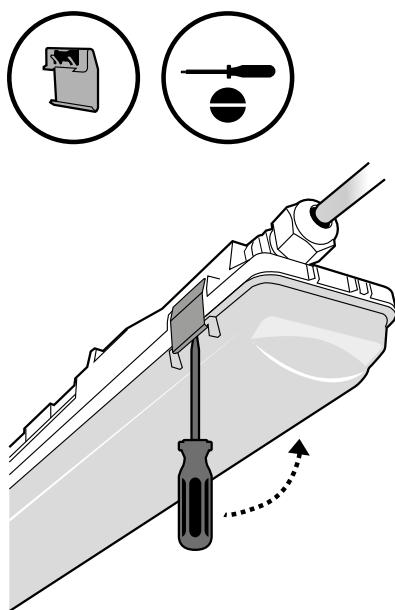


- Vergrendel de afdekplaat van de armatuur.



De afdekplaat van de armatuur demonteren

- Maak de borgklemmen los met een schroevendraaier.

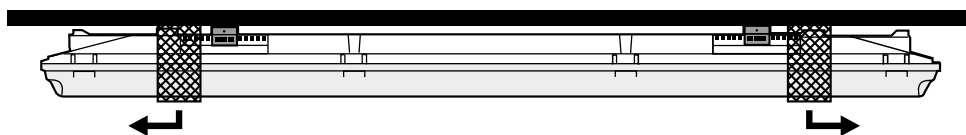


Inbedrijfstelling

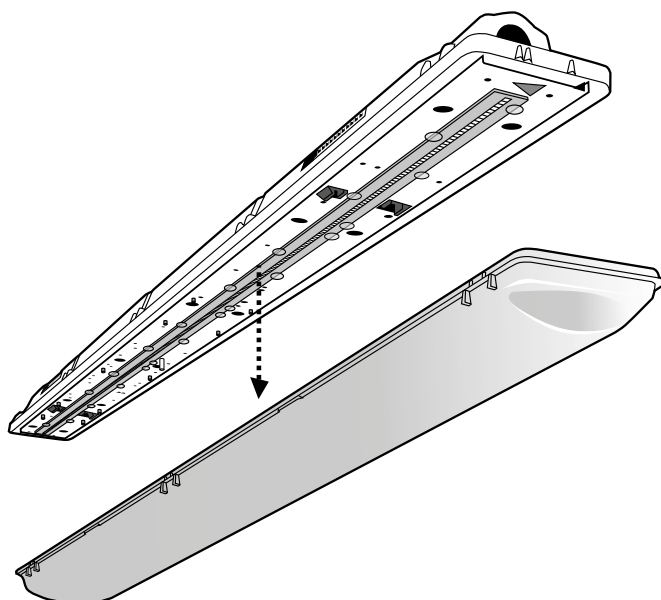
- Sluit de netspanning aan.
 - ✓ De verlichting wordt ingeschakeld.

4.2.2 OLIVIA-2 - ON/OFF met bewegingsmelder

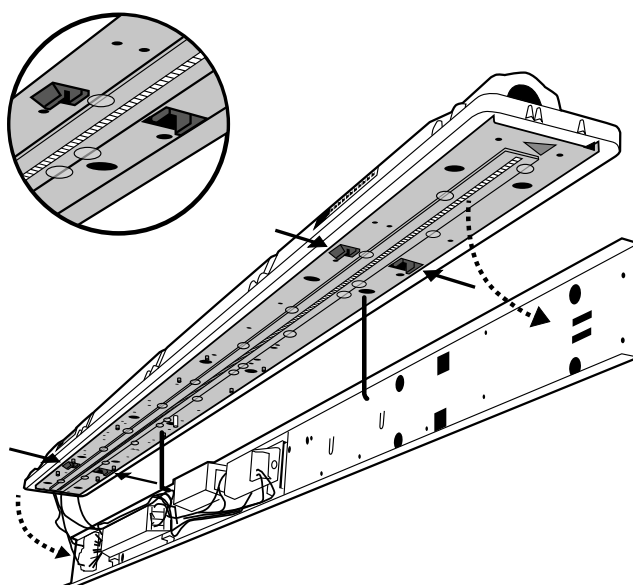
- Verwijder de huls (transportbescherming) voordat u de armatuur aansluit.



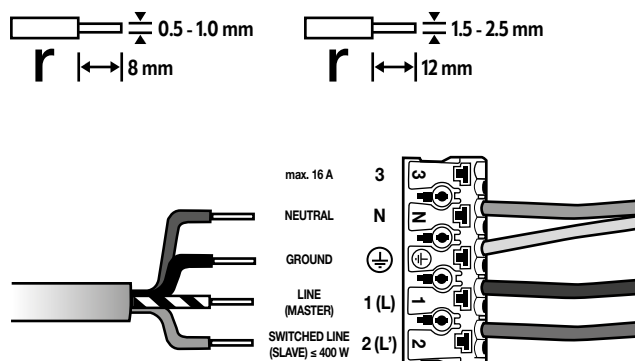
- Verwijder de afdekplaat van de armatuur voorzichtig, leg deze veilig opzij en bescherm deze tegen beschadiging en verontreiniging.



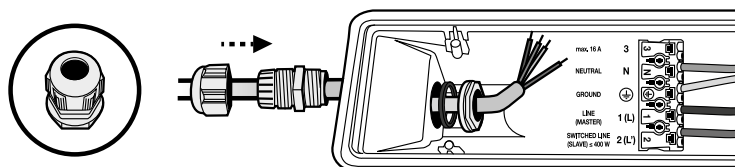
- Ontgrendel de behuizing van het LED-apparaat en klap deze omlaag.



- Bereid de aansluiting voor en strip de kabels.

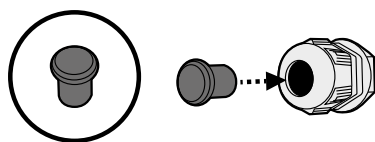


- Leid de kabel door de kabelwartel en plaats deze in de insteekklemmen.




Let bij de laatste armatuur in een lichtbalk op het volgende:

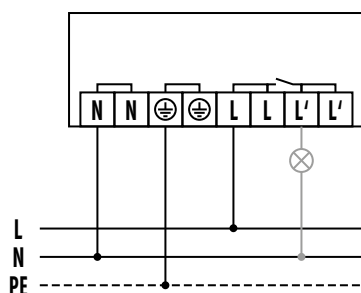
- Voorzie de kabelwartel van een dummysstekker.
- ✓ De niet-gebruikte kabelingang is afgedicht.



- Sluit de armatuur aan volgens het bedradingschema.
- Let op de toewijzing van de klemmen.

Toewijzing van aansluitingen

N	Neutraalgeleider
	Aardgeleider
L	Externe geleider 230 V ~
L'	Geschakelde externe geleider 230 V ~



Standaardbedrijf

OLIVIA-2 1200

Er kunnen maximaal tien slave-armaturen worden aangesloten op één OLIVIA-2 met bewegingsmelder.

OLIVIA-2 1500

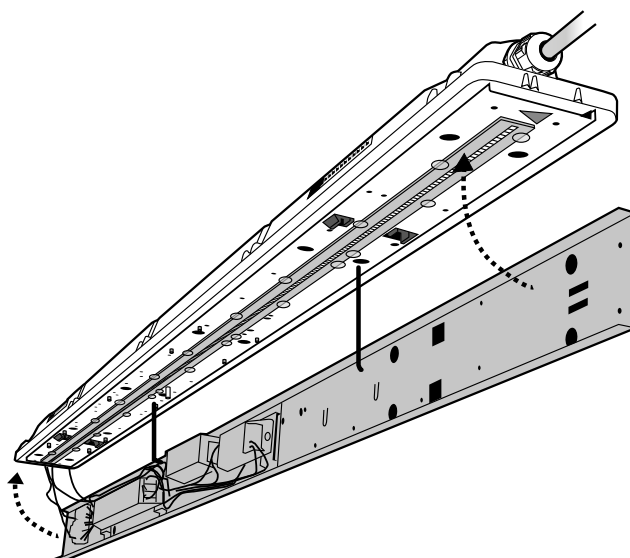
Er kunnen maximaal zeven slave-armaturen worden aangesloten op één OLIVIA-2 met bewegingsmelder.

- Sluit en vergrendel de behuizing van het apparaat voorzichtig.

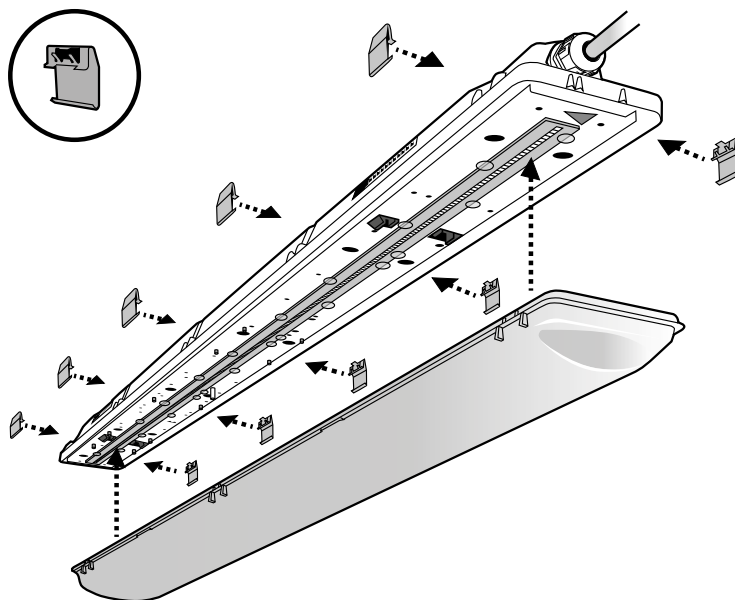
LET OP!**Schade door onjuiste vergrendeling van de behuizing van het apparaat.**

Wanneer de behuizing van het apparaat onjuist is gesloten en vergrendeld, kan dit leiden tot storingen of schade aan de onderdelen.

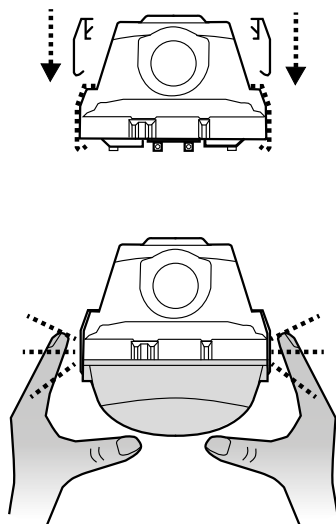
- Raak het LED-paneel niet aan.



- Bevestig de borgklemmen.

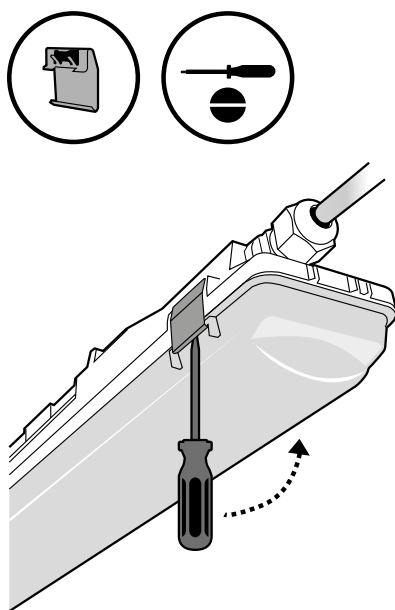


- Vergrendel de afdekplaat van de armatuur.



De afdekplaat van de armatuur demonteren

- Maak de borgklemmen los met een schroevendraaier.



Inbedrijfstelling

- Sluit de netspanning aan.
 - ✓ De verlichting wordt ingeschakeld.

Geleverd met de fabrieksinstellingen/in volautomatische modus.
Instelelementen (DIP-schakelaar) bevinden zich op de hoogfrequente bewegingsmelder.

Fabrieksinstellingen

Gevoeligheid van bewegingssensor	100 %
Nalooptijd	5 min
Helderheidsniveau	Gedeactiveerd

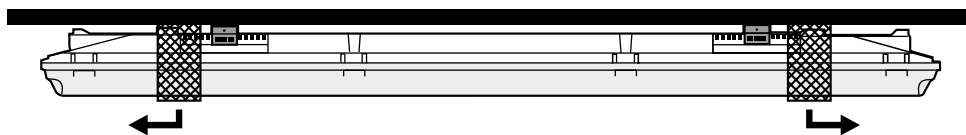
Opties instellen



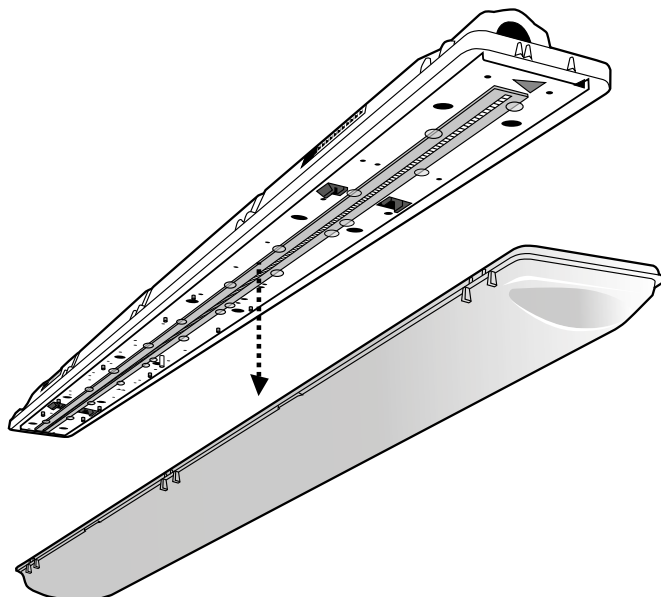
DIP 1	DIP 2	Gevoeligheid van bewegingssensor
●	●	100 %
○	●	75 %
●	○	50 %
○	○	10 %
DIP 3	DIP 4	Nalooptijd
●	●	5 sec.
○	●	90 sec.
●	○	5 min
○	○	15 min
DIP 5	DIP 6	Helderheidsniveau
●	●	Gedeactiveerd
○	●	50 lx
●	○	10 lx
○	○	2 lx

4.2.3 OLIVIA-2 - ON/OFF met veiligheidsverlichtingsfunctie

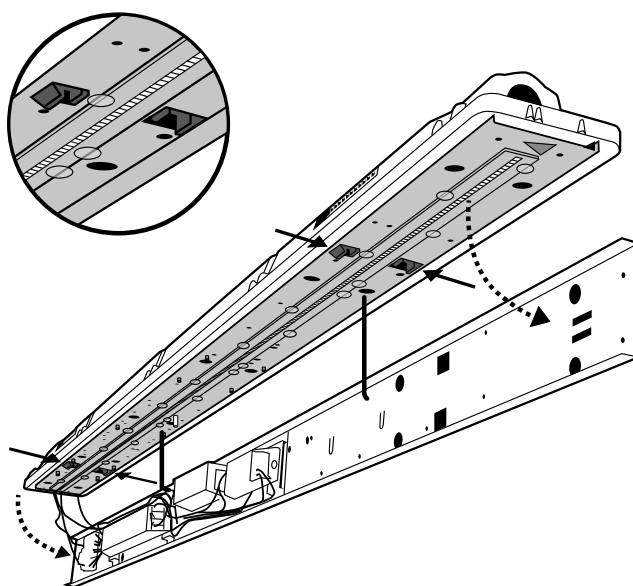
- Verwijder de huls (transportbescherming) voordat u de armatuur aansluit.



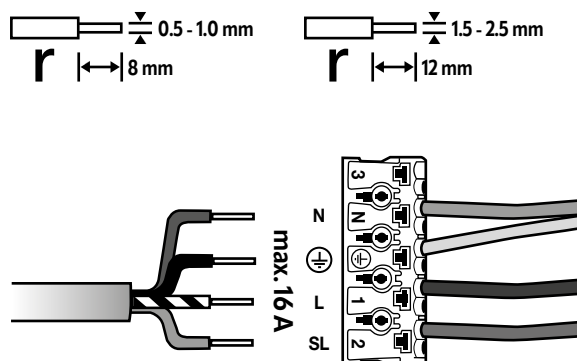
- Verwijder de afdekplaat van de armatuur voorzichtig, leg deze veilig opzij en bescherm deze tegen beschadiging en verontreiniging.



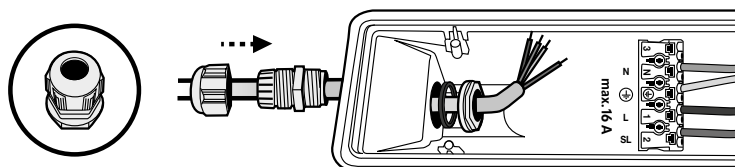
- Ontgrendel de behuizing van het LED-apparaat en klap deze omlaag.



- Bereid de aansluiting voor en strip de kabels.

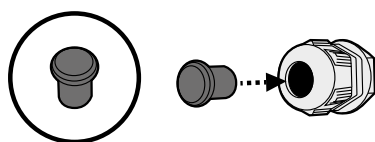


- Leid de kabel door de kabelwartel en plaats deze in de insteekklemmen.



Let bij de laatste armatuur in een lichtbalk op het volgende:


- Voorzie de kabelwartel van een dummystekker.
 - ✓ De niet-gebruikte kabelingang is afgedicht.

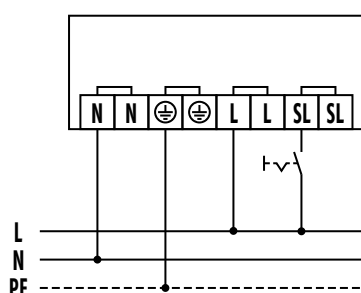


Installatie/inbedrijfstelling

- Sluit de armatuur aan volgens het bedradingschema.
- Let op de toewijzing van de klemmen.
- Sluit de schakelaar of geschakelde externe geleider L van een OLIVIA-2 met bewegingsmelder aan op de "SL" (schakelaaringang).

Toewijzing van aansluitingen

N	Neutraalgeleider
	Aardgeleider
L	Externe geleider 230 V ~
SL	Schakelaaringang



Standaardbedrijf

Batterij-aansluiting

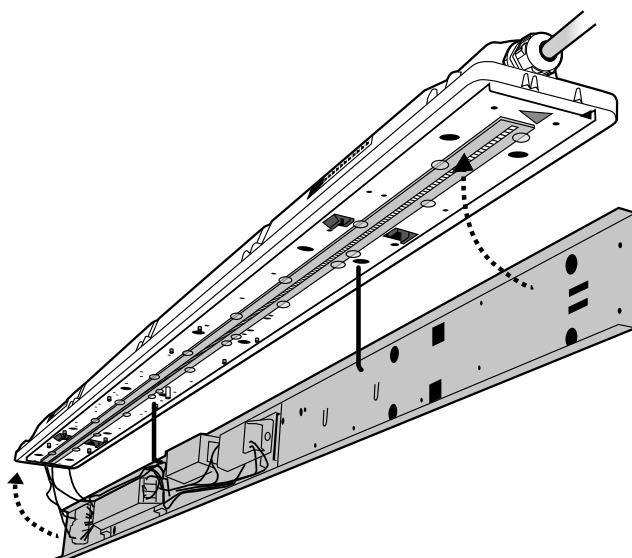
- Sluit de batterij aan.
- Voorzie het naamplaatje van de batterij van een label met de installatiedatum.
- Bevestig de batterij met behulp van de kabelbinders aan het elektronicadeksel.
- Sluit de stekker, die tegen omgekeerde polariteit is beveiligd, aan op de elektronica.

- Sluit en vergrendel de behuizing van het apparaat voorzichtig.

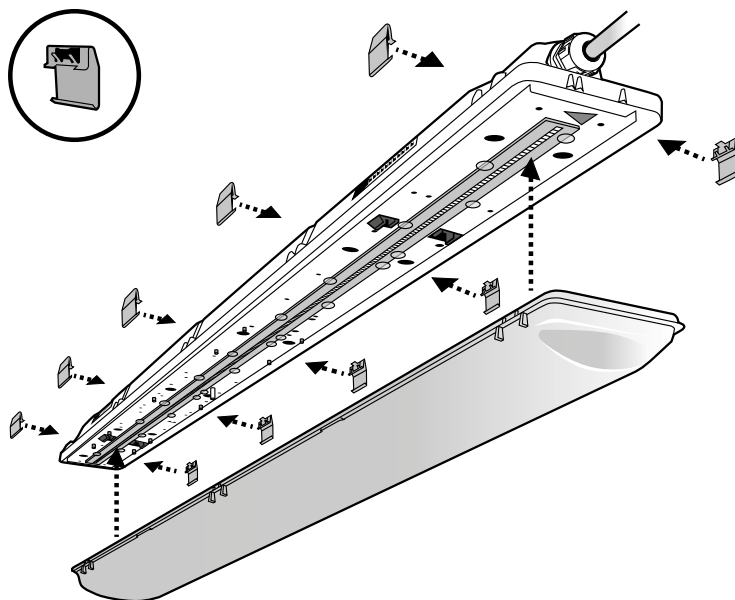
LET OP!**Schade door onjuiste vergrendeling van de behuizing van het apparaat.**

Wanneer de behuizing van het apparaat onjuist is gesloten en vergrendeld, kan dit leiden tot storingen of schade aan de onderdelen.

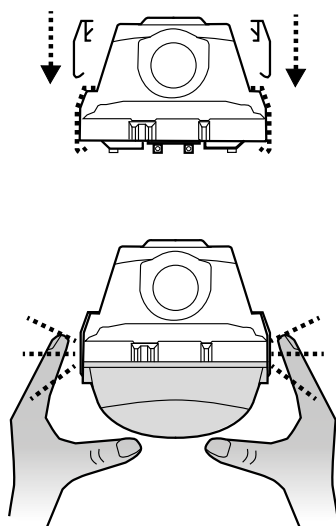
- Raak het LED-paneel niet aan.



- Bevestig de borgklemmen.

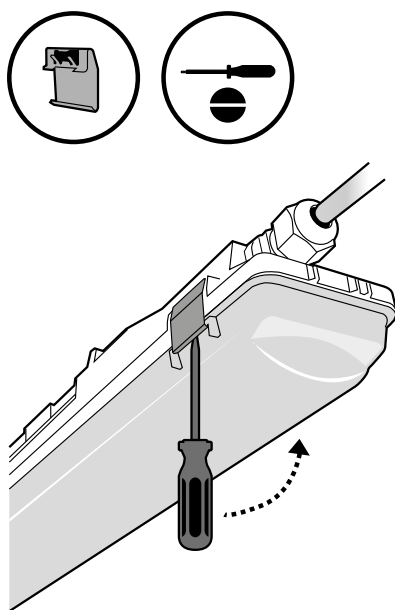


- Vergrendel de afdekplaat van de armatuur.



De afdekplaat van de armatuur demonteren

- Maak de borgklemmen los met een schroevendraaier.



Inbedrijfstelling

- Sluit de netspanning aan.
 - ✓ De verlichting wordt ingeschakeld.

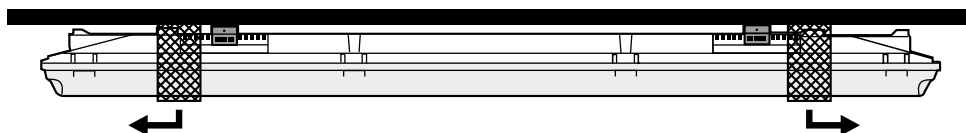
Automatische test testen

De verlichting is uitgeschakeld en de status-LED brandt groen.

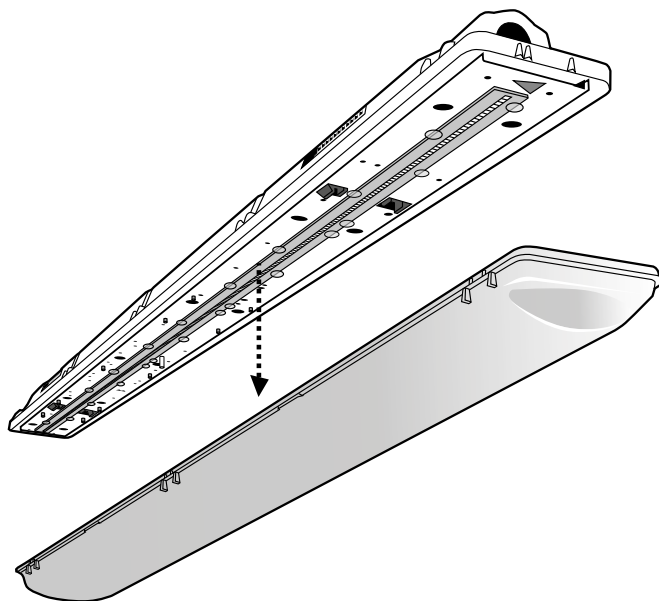
- ✓ De omvormer en de batterij zijn klaar voor gebruik.

4.2.4 OLIVIA-2 – DALI-2

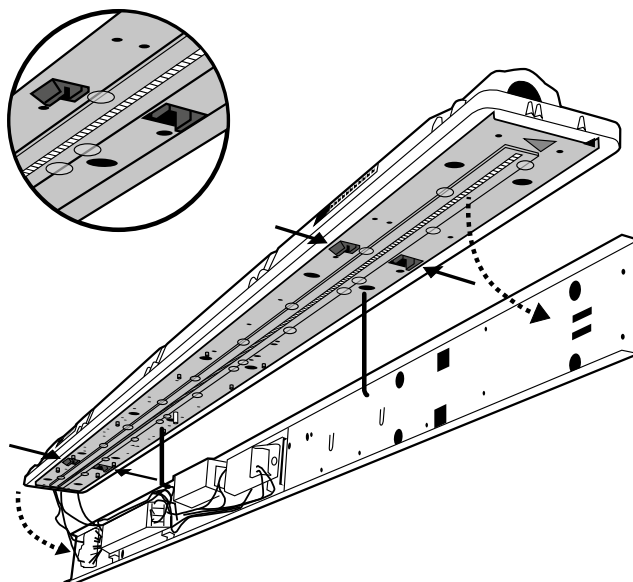
- Verwijder de huls (transportbescherming) voordat u de armatuur aansluit.



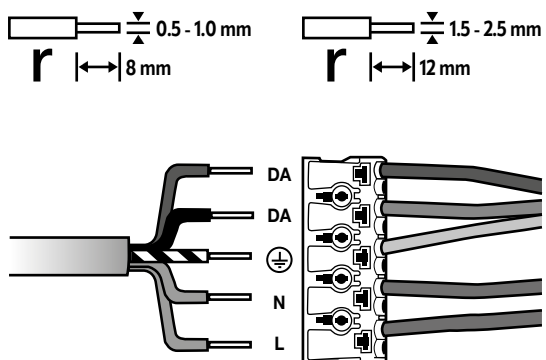
- Verwijder de afdekplaat van de armatuur voorzichtig, leg deze veilig opzij en bescherm deze tegen beschadiging en verontreiniging.



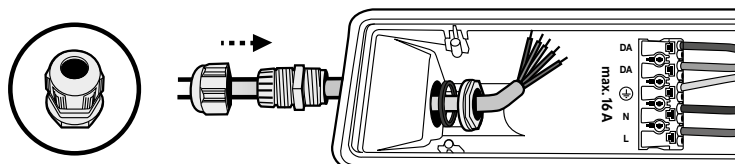
- Ontgrendel de behuizing van het LED-apparaat en klap deze omlaag.



- Bereid de aansluiting voor en strip de kabels.

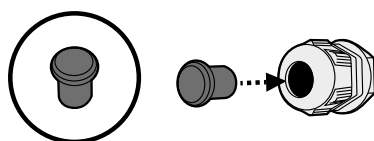


- Leid de kabel door de kabelwartel en plaats deze in de insteekklemmen.



Let bij de laatste armatuur in een lichtbalk op het volgende:

- Voorzie de kabelwartel van een dummysstekker.
 - ✓ De niet-gebruikte kabelingang is afgedicht.



- Sluit de armatuur aan volgens het bedradingschema.


LET OP!

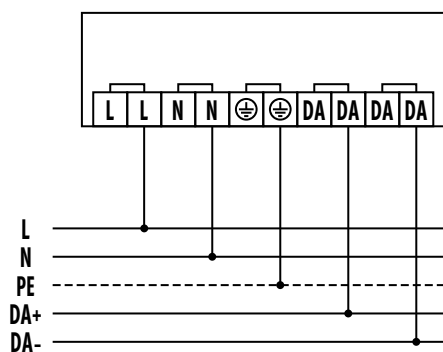
Schade als gevolg van onjuiste aansluiting.

Omgekeerde polariteit of kortsluiting van de DALI-2-buskabel kan leiden tot storingen of schade aan de onderdelen.

- Neem de DALI-2-specificaties (IEC 62386) in acht.
- Gebruik voor alle DALI-2-aansluitingen uitsluitend buskabels (niet meegeleverd) conform de DALI-2-specificaties.
- Let op de toewijzing van de klemmen.

Toewijzing van aansluitingen

L	Externe geleider 230 V ~
N	Neutraalgeleider
	Aardgeleider
DA	DALI-2



Standaardbedrijf

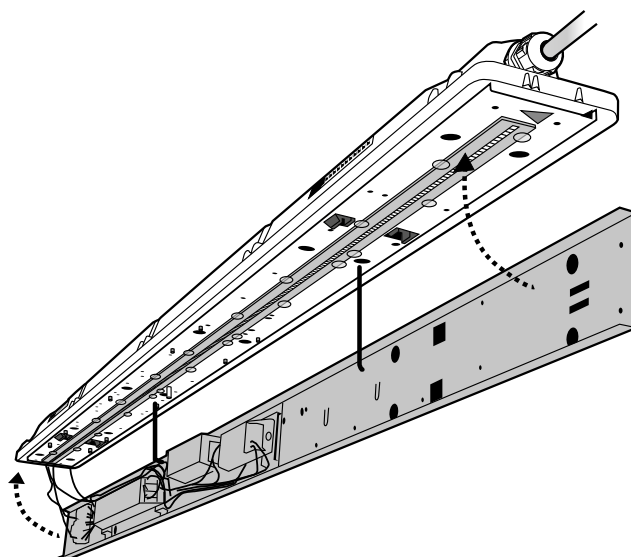
- Sluit en vergrendel de behuizing van het apparaat voorzichtig.

LET OP!

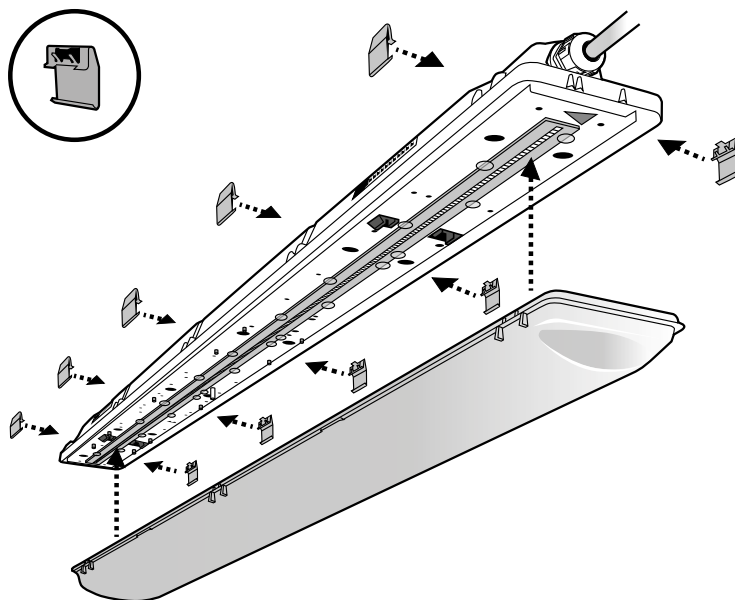
Schade door onjuiste vergrendeling van de behuizing van het apparaat.

Wanneer de behuizing van het apparaat onjuist is gesloten en vergrendeld, kan dit leiden tot storingen of schade aan de onderdelen.

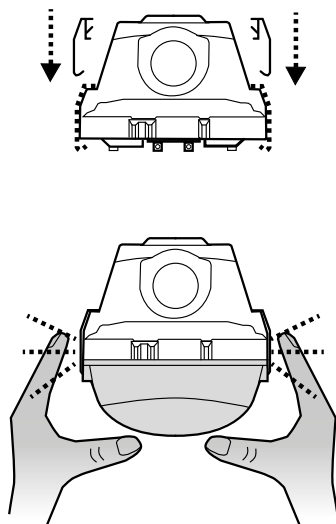
- Raak het LED-paneel niet aan.



- Bevestig de borgklemmen.

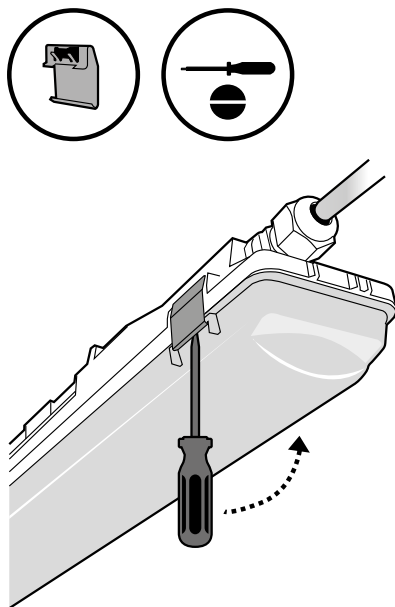


- Vergrendel de afdekplaat van de armatuur.



De afdekplaat van de armatuur demonteren

- Maak de borgklemmen los met een schroevendraaier.



Inbedrijfstelling

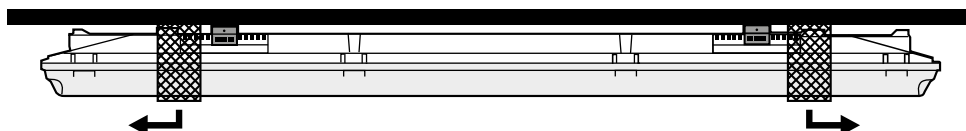
- Schakel de netspanning/DALI-2-busspanning in.
- Adresseer de DALI-2-bus.
 - ✓ De verlichting wordt in-/uitgeschakeld.

Feedback van individuele adressering:

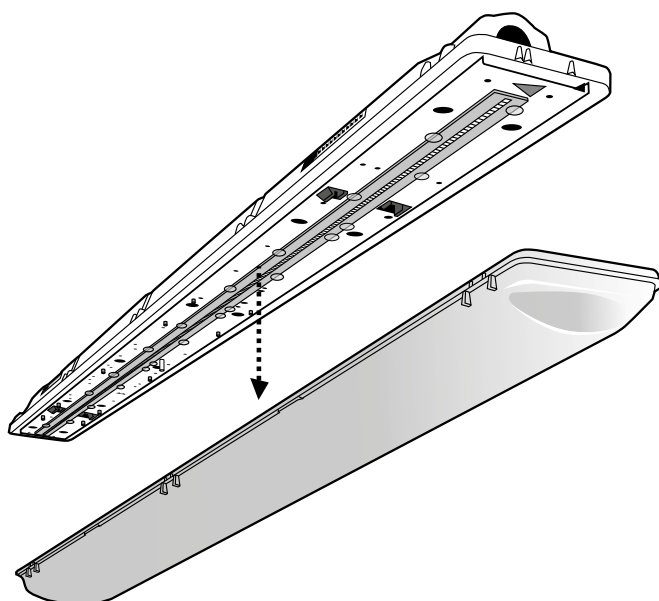
- ✓ De verlichting wordt ingeschakeld of knippert (afhankelijk van de software van de applicatiecontroller).

4.2.5 OLIVIA-2 – DALI-2 met bewegingsmelder

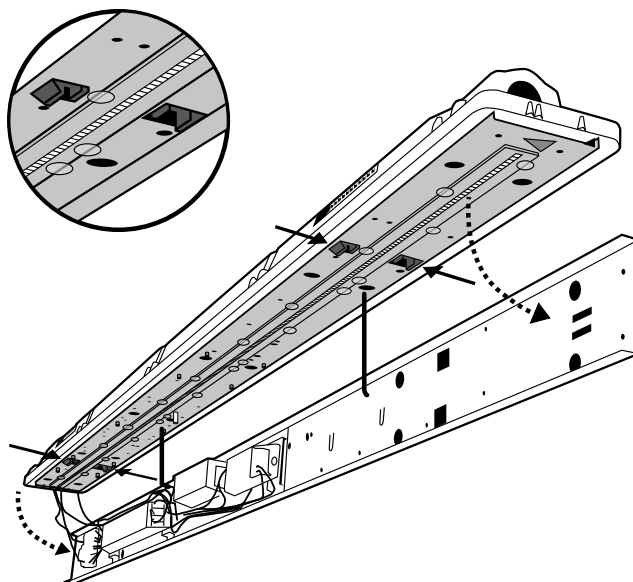
- Verwijder de huls (transportbescherming) voordat u de armatuur aansluit.



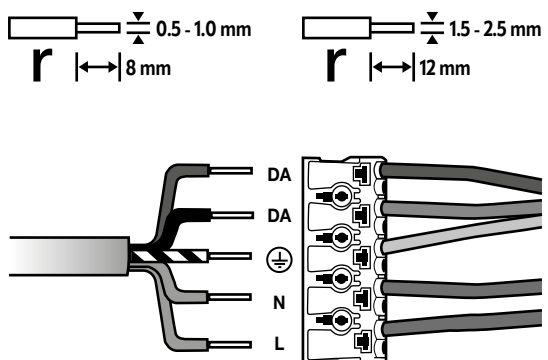
- Verwijder de afdekplaat van de armatuur voorzichtig, leg deze veilig opzij en bescherm deze tegen beschadiging en verontreiniging.



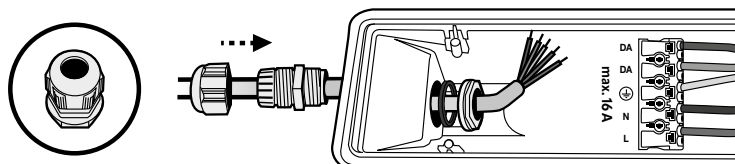
- Ontgrendel de behuizing van het LED-apparaat en klap deze omlaag.



- Bereid de aansluiting voor en strip de kabels.

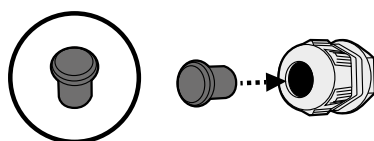


- Leid de kabel door de kabelwartel en plaats deze in de insteekklemmen.



Let bij de laatste armatuur in een lichtbalk op het volgende:

- Voorzie de kabelwartel van een dummysstekker.
 - ✓ De niet-gebruikte kabelingang is afgedicht.



- Sluit de armatuur aan volgens het bedradingschema.


LET OP!

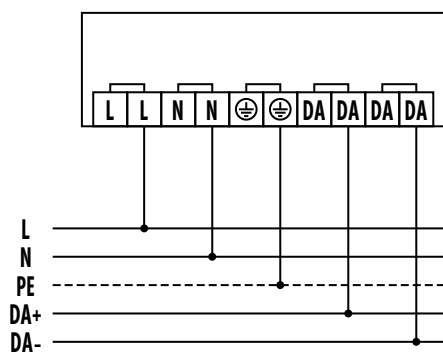
Schade als gevolg van onjuiste aansluiting.

Omgekeerde polariteit of kortsluiting van de DALI-2-buskabel kan leiden tot storingen of schade aan de onderdelen.

- Neem de DALI-2-specificaties (IEC 62386) in acht.
- Gebruik voor alle DALI-2-aansluitingen uitsluitend buskabels (niet meegeleverd) conform de DALI-2-specificaties.
- Let op de toewijzing van de klemmen.

Toewijzing van aansluitingen

L	Externe geleider 230 V ~
N	Neutraalgeleider
	Aardgeleider
DA	DALI-2



Standaardbedrijf

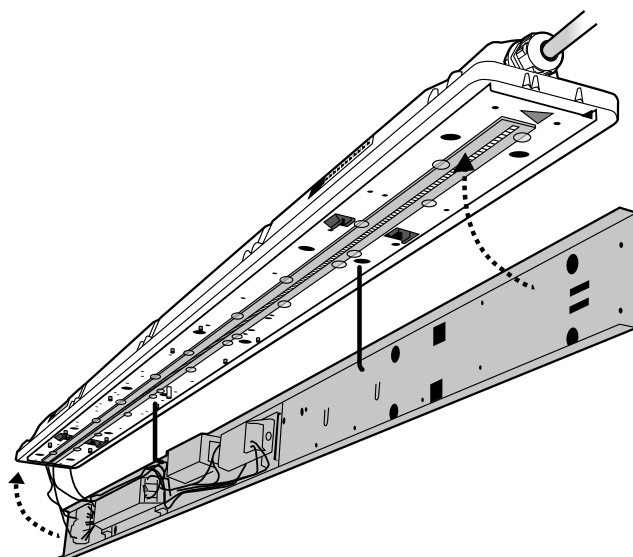
- Sluit en vergrendel de behuizing van het apparaat voorzichtig.

LET OP!

Schade door onjuiste vergrendeling van de behuizing van het apparaat.

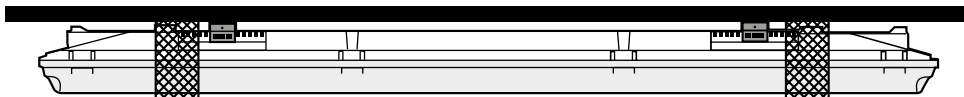
Wanneer de behuizing van het apparaat onjuist is gesloten en vergrendeld, kan dit leiden tot storingen of schade aan de onderdelen.

- Raak het LED-paneel niet aan.



Installatie/inbedrijfstelling

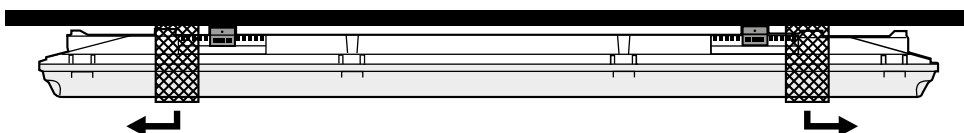
- Sluit de afdekplaat van de armatuur voorlopig en zet deze vast met de huls totdat deze in gebruik is genomen.



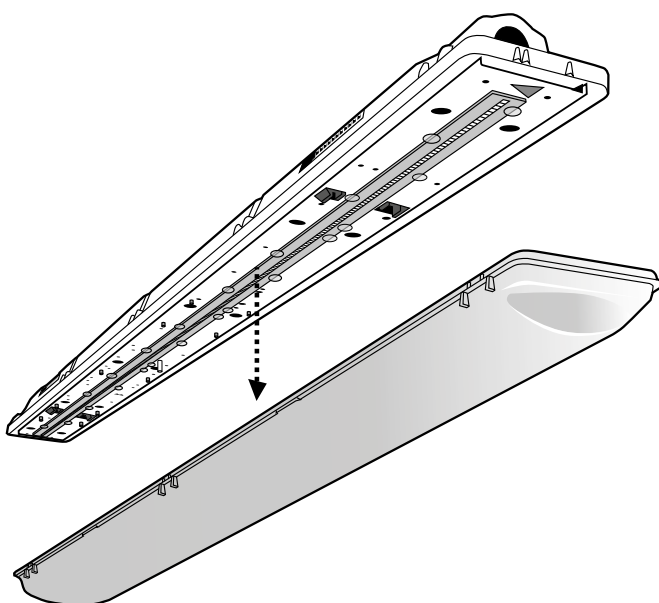
- Bevestig en sluit andere armaturen op dezelfde manier aan.

Inbedrijfstelling

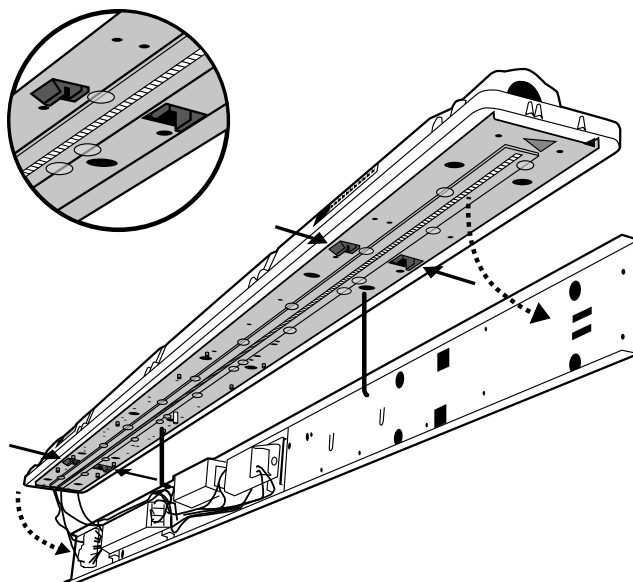
- Verwijder de huls opnieuw.



- Verwijder de afdekplaat van de armatuur voorzichtig, leg deze veilig opzij en bescherm deze tegen beschadiging en verontreiniging.



- Ontgrendel de behuizing van het LED-apparaat en klap deze omlaag.



- Schakel de netspanning/DALI-2-busspanning in.



WAARSCHUWING!



Risico van dodelijk letsel door elektrische schok!

Werkzaamheden aan het 230V-stroomnet kunnen leiden tot ernstig of zelfs dodelijk letsel. Sluit de 230 V-netvoeding aan op de behuizing van het apparaat. De LED-balk vormt een bijzonder gevaar.

- Isoleer de werkruimte dienovereenkomstig.
- Adresseer de DALI-2-bus.
 - ✓ De verlichting wordt in-/uitgeschakeld.

Feedback van individuele adressering:

- ✓ De verlichting wordt ingeschakeld of knippert (afhankelijk van de software van de applicatiecontroller).

De hoogfrequente bewegingsmelders van de DALI-2-varianten dienen als ingangsapparaten voor APC-aanwezigheidssensoren van de COMPACT-serie.

Een APC-aanwezigheidssensor met een geïntegreerde DALI-2-regeleenheid regelt de OLIVIA-2-armaturen in maximaal 16 lichtgroepen. In elke zone verhoogt de APC zo de verlichtingssterkte alleen wanneer beweging wordt gedetecteerd.

Bij gebruik van de APC-aanwezigheidssensor van de COMPACT-serie met applicatiecontroller:

Adresseer de DALI-2-koppeling voor de hoogfrequente bewegingsmelder.

- Activeer in de ESY-app de id voor invoerapparaten.
 - ✓ De status-LED van de DALI-2-koppeling knippert rood.
- Voer in de ESY-app een unieke locatieaanduiding in van de armatuur met hoogfrequente bewegingsmelder voor het geadresseerde invoerapparaat.
 - ✓ De armatuur verschijnt in de overzichtslijst



De status-LED knippert groen wanneer beweging wordt gedetecteerd (onafhankelijk van de adresseringsstatus).

Geleverd met de fabrieksinstellingen/in volautomatische modus. Instelementen (DIP-schakelaar) bevinden zich op de hoogfrequente bewegingsmelder.

Fabrieksinstellingen

Gevoeligheid van bewegingssensor	100 %
Nalooptijd	5 sec.
Helderheidsniveau	Gedeactiveerd

LET OP!

OLIVIA-2 ... MD DALI-2: Schade door onjuiste configuratie van de DIP-schakelaar.

Het wijzigen van de fabrieksinstelling van DIP-schakelaars 3/4/5/6 kan leiden tot storingen in het DALI-2-sigitaal en transmissiefouten tussen de hoogfrequente bewegingsmelder en de DALI-2-koppeling.

- Wijzig de vooraf ingestelde nalooptijd (DIP-schakelaars 3 + 4) of de helderheidswaarde (DIP-schakelaars 5 + 6) niet.

Toegestane instellingsopties



DIP 1	DIP 2	Gevoeligheid van bewegingssensor
●	●	100 %
○	●	75 %
●	○	50 %
○	○	10 %

- Sluit en vergrendel de behuizing van het apparaat voorzichtig.



WAARSCHUWING!



Risico van dodelijk letsel door elektrische schok!

Werkzaamheden aan het 230V-stroomnet kunnen leiden tot ernstig of zelfs dodelijk letsel.

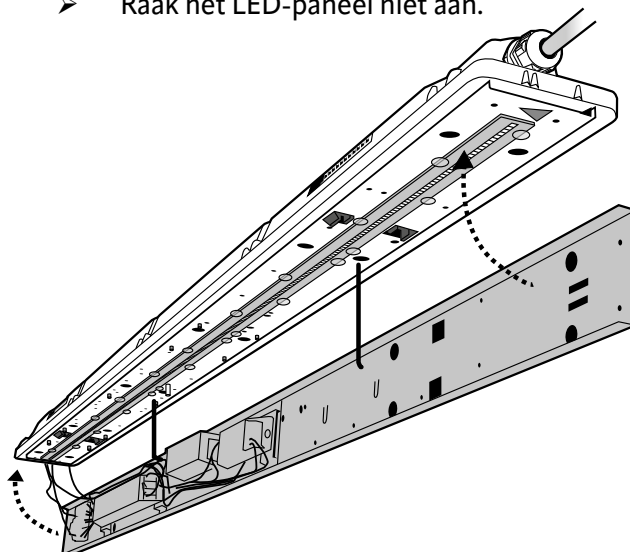
- Koppel de netvoeding/DALI-2-busspanning los.

LET OP!

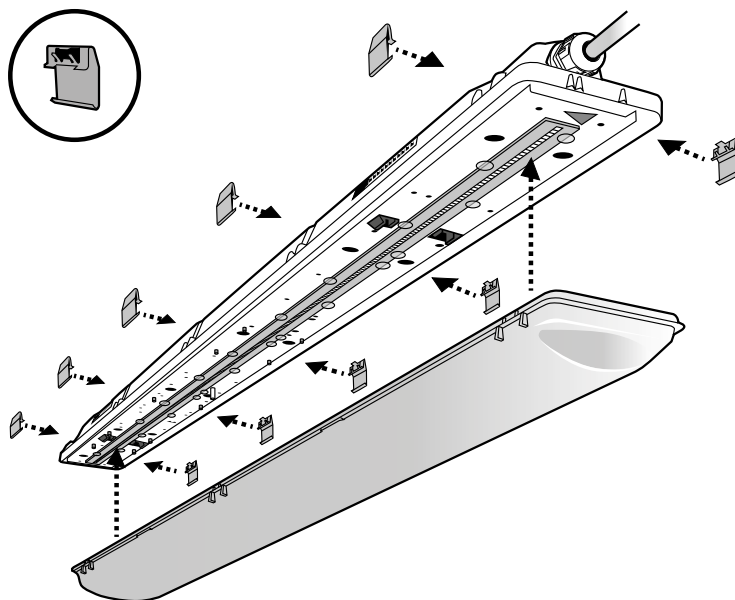
Schade door onjuiste vergrendeling van de behuizing van het apparaat.

Wanneer de behuizing van het apparaat onjuist is gesloten en vergrendeld, kan dit leiden tot storingen of schade aan de onderdelen.

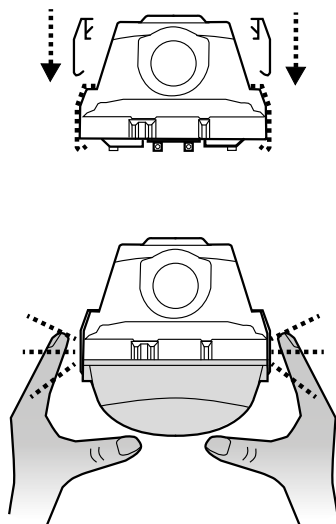
- Raak het LED-paneel niet aan.



- Bevestig de borgklemmen.

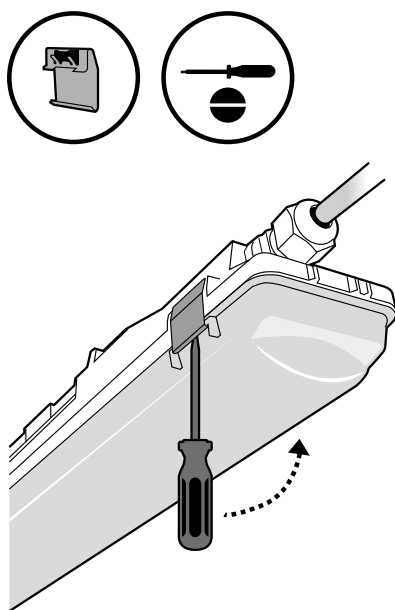


- Vergrendel de afdekplaat van de armatuur.



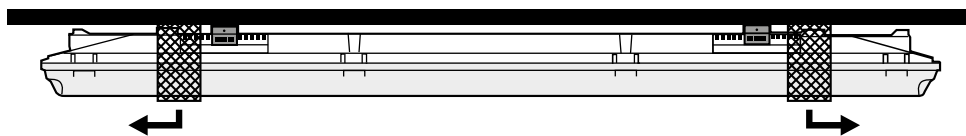
De afdekplaat van de armatuur demonteren

- Maak de borgklemmen los met een schroevendraaier.

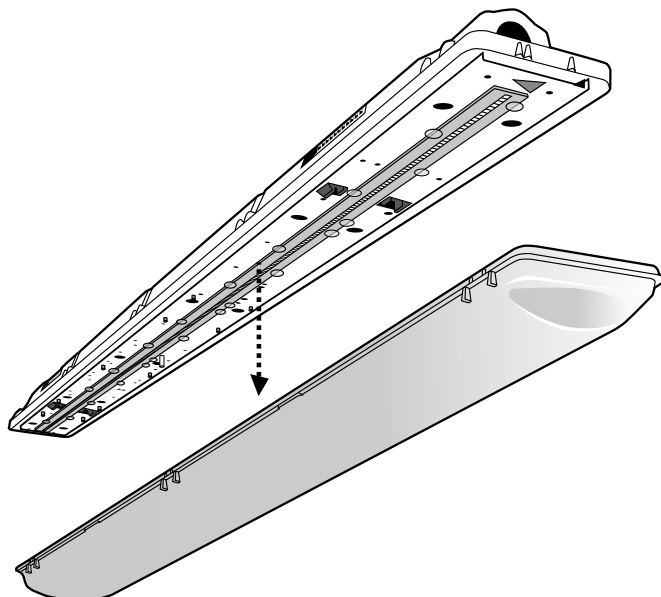


4.2.6 OLIVIA-2 - DALI-2 met veiligheidsverlichtingsfunctie

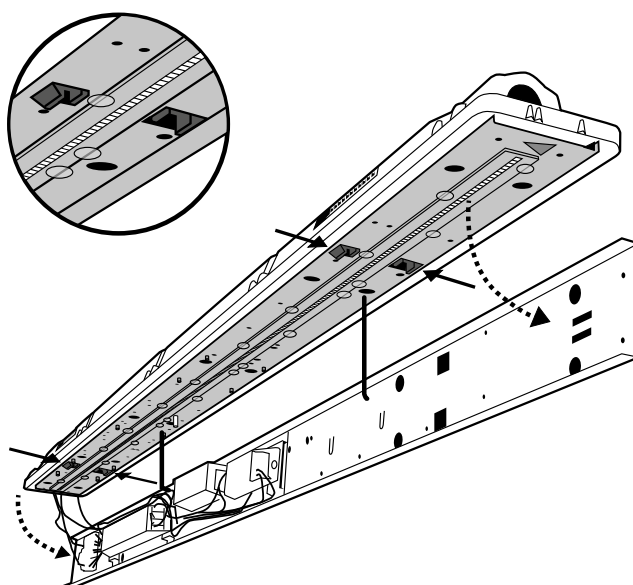
- Verwijder de huls (transportbescherming) voordat u de armatuur aansluit.



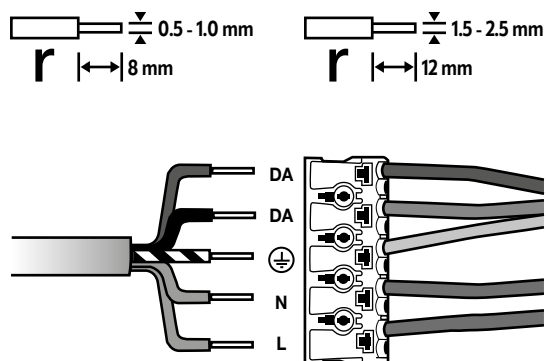
- Verwijder de afdekplaat van de armatuur voorzichtig, leg deze veilig opzij en bescherm deze tegen beschadiging en verontreiniging.



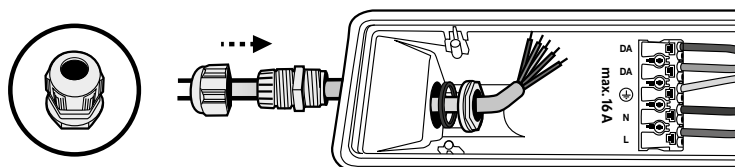
- Ontgrendel de behuizing van het LED-apparaat en klap deze omlaag.



- Bereid de aansluiting voor en strip de kabels.

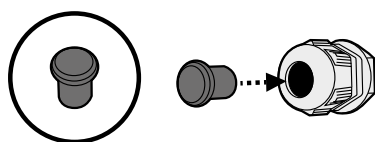


- Leid de kabel door de kabelwartel en plaats deze in de insteekklemmen.



Let bij de laatste armatuur in een lichtbalk op het volgende:

- Voorzie de kabelwartel van een dummystekker.
- ✓ De niet-gebruikte kabelingang is afgedicht.



- Sluit de armatuur aan volgens het bedradingschema.


LET OP!

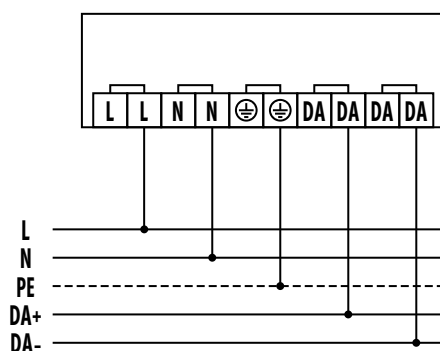
Schade als gevolg van onjuiste aansluiting.

Omgekeerde polariteit of kortsluiting van de DALI-2-buskabel kan leiden tot storingen of schade aan de onderdelen.

- Neem de DALI-2-specificaties (IEC 62386) in acht.
- Gebruik voor alle DALI-2-aansluitingen uitsluitend buskabels (niet meegeleverd) conform de DALI-2-specificaties.
- Let op de toewijzing van de klemmen.

Toewijzing van aansluitingen

L	Externe geleider 230 V ~
N	Neutraalgeleider
	Aardgeleider
DA	DALI-2



Standaardbedrijf

Batterij-aansluiting

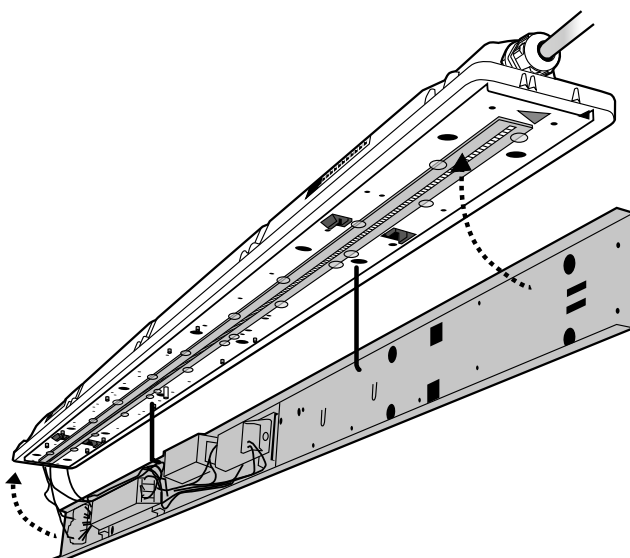
- Sluit de batterij aan.
- Voorzie het naamplaatje van de batterij van een label met de installatiedatum.
- Bevestig de batterij met behulp van de kabelbinders aan het elektronicadeksel.
- Sluit de stekker, die tegen omgekeerde polariteit is beveiligd, aan op de elektronica.

- Sluit en vergrendel de behuizing van het apparaat voorzichtig.

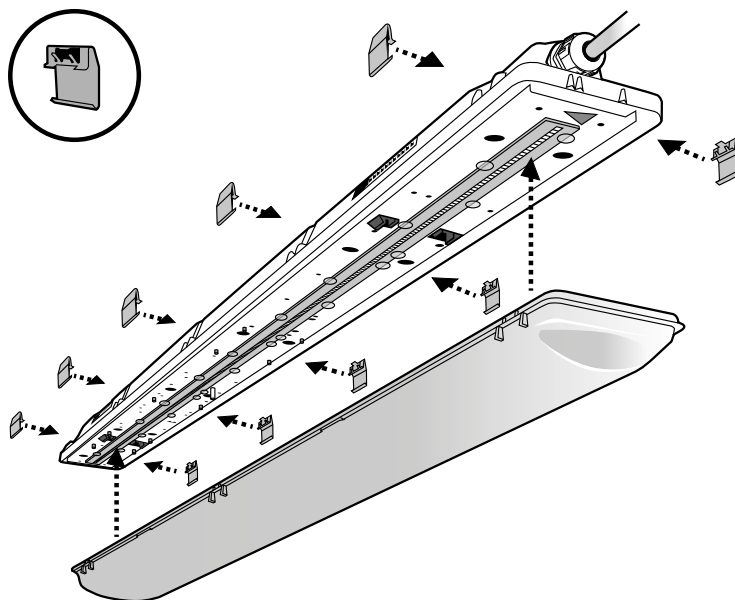
LET OP!**Schade door onjuiste vergrendeling van de behuizing van het apparaat.**

Wanneer de behuizing van het apparaat onjuist is gesloten en vergrendeld, kan dit leiden tot storingen of schade aan de onderdelen.

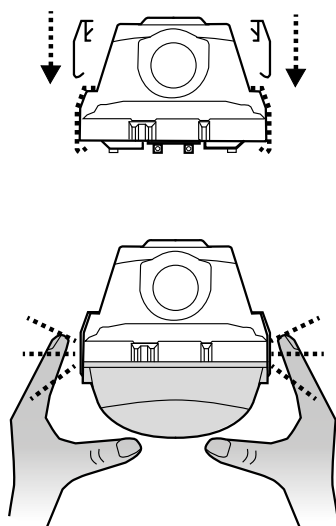
- Raak het LED-paneel niet aan.



- Bevestig de borgklemmen.

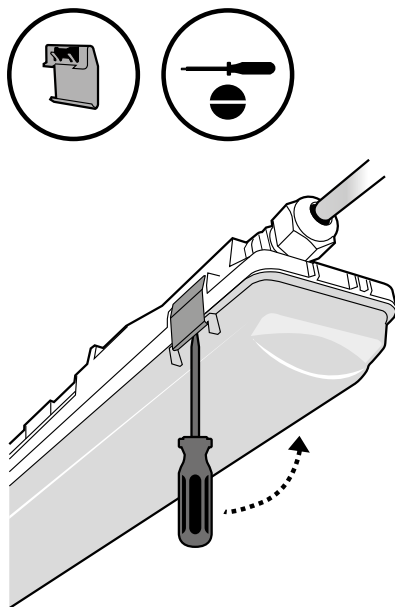


- Vergrendel de afdekplaat van de armatuur.



De afdekplaat van de armatuur demonteren

- Maak de borgklemmen los met een schroevendraaier.



Inbedrijfstelling

- Schakel de netspanning/DALI-2-busspanning in.
- Adresseer de DALI-2-bus.
 - ✓ De verlichting wordt in-/uitgeschakeld.

Feedback van individuele adressering:

- ✓ De verlichting wordt ingeschakeld of knippert (afhankelijk van de software van de applicatiecontroller).

Automatische test testen

De verlichting is uitgeschakeld en de status-LED brandt groen.

- ✓ De omvormer en de batterij zijn klaar voor gebruik.



Grote verlichtingssystemen met de geschikte DALI-2-applicatiecontroller kunnen tests instellen, bewaken en registreren voor de veiligheidsverlichtingsfunctie, bijv. met TRIDONIC sceneCOM evo DA2.

5. Onderhoud

In geval van schade moet het gehele armatuur worden vervangen. Neem bij het bewaken van de armaturen met veiligheidsverlichtingsfunctie de bijbehorende voorschriften en normen in acht. Tests zijn wettelijk vereist in overeenstemming met VDE 0100-718 (EN 50172).

5.1 De batterij vervangen

Vervang de batterij wanneer de noodverlichtingsduur minder dan 3 uur bedraagt. Gebruik uitsluitend originele batterijen van de fabrikant.

Artikelnummer	Productnaam	Beschrijving
EO10310546	OLIVIA-2 BATTERY LiFePO4 4500 mAh	Reservebatterij (LiFePO4) voor OLIVIA-2 ON/OFF met 3-uurs veiligheidsverlichtingsfunctie
EO10310553	OLIVIA-2 DALI-2 BATTERY LiFePO4 4500 mAh	Reservebatterij (LiFePO4) voor OLIVIA-2 DALI-2 met 3-uurs beveiligingsverlichtingsfunctie



WAARSCHUWING!



Risico van dodelijk letsel door elektrische schok!

Werkzaamheden aan het 230V-stroomnet kunnen leiden tot ernstig of zelfs dodelijk letsel.

- Koppel de netvoeding/DALI-2-busspanning los.
- Controleer of de betreffende componenten spanningsloos zijn gemaakt.
- Zorg ervoor dat de voeding niet opnieuw wordt ingeschakeld.
- Sluit de batterij aan.
- Voorzie het naamplaatje van de batterij van een label met de installatiedatum.
- Bevestig de batterij met behulp van de kabelbinders aan het elektronicadeksel.
- Sluit de stekker, die tegen omgekeerde polariteit is beveiligd, aan op de elektronica.
- Sluit de netspanning aan.

6. Reiniging

LET OP!

Schade als gevolg van onjuiste reiniging.

Wanneer u reinigt met reinigingsmiddelen op alcoholbasis, corrosieve of schurende schoonmaakmiddelen of schuursponsjes, kan dit leiden tot storingen en schade aan het oppervlak.

- Gebruik een zachte doek die in een reinigingsoplossing is gedoopt.

7. Afvoer



Dit apparaat mag niet samen met ongesorteerd restafval worden afgevoerd. Afgedankte elektrische en elektronische apparaten dienen volgens de wettelijke voorschriften te worden afgevoerd. Meer informatie is verkrijgbaar bij uw gemeente.



Batterijen bevatten stoffen die schadelijk zijn voor de gezondheid en het milieu. Op de juiste wijze afvoeren. Niet afvoeren als ongesorteerd restafval. Gratis naar het verkooppunt retourneren voor recycling.

ESYLUX GmbH verklaart hierbij dat het product OLIVIA-2 ... MD ... voldoet aan de basisvereisten en andere relevante bepalingen van Richtlijn 2014/53/EU.

8. EU-conformiteitsverklaring

Het product voldoet aan de volgende richtlijnen:

EMC 2014/30/EU
LVD 2014/35/EU
RoHS 2011/65/EU
Ecodesign 2009/125/EG

Het volledige document is als pdf beschikbaar op internet:
https://www.esylux.info/konformitaet/esylux_ce_olivia2_ce02334500.pdf

Als het product wordt gewijzigd of uitgebreid zonder onze voorafgaande toestemming, is deze verklaring niet langer geldig.

9. ESYLUX fabrieksgarantie

De fabrieksgarantie van ESYLUX vindt u op de betreffende productpagina www.esylux.com.