

# ORCON

Handleiding voor de installateur

## MVS-15P Woonhuisventilatie



Deze handleiding is bedoeld voor de gebruikers en de installateurs van het mechanisch ventilatiesysteem van het type MVS-15P. De handleiding bevat belangrijke informatie over de installatie en configuratie van de woonhuisventilator.

De handleiding voor de gebruiker is te vinden aan de achterzijde van deze handleiding.

Deze handleiding hoort bij de uitvoering:  
21120000 MVS-15P Perilex woonhuisventilator



## Inhoudsopgave

1. Veiligheid	blz. 2
2. Installeren van de MVS-15P woonhuisventilator	blz. 3
3. Elektrische installatie	blz. 6
4. Inregelen luchthoeveelheid	blz. 8
5. Service en Onderhoud	blz. 11
6. Technische gegevens	blz. 13
7. Garantie	blz. 14
8. EG-verklaring van overeenstemming	blz. 15
9. Installatie en Meetrapport	blz. 18

### 1. Veiligheid

Lees deze handleiding rustig en zorgvuldig door, voordat u het apparaat gaat monteren of gebruiken. In deze handleiding worden de volgende pictogrammen gebruikt:



Duidt op de kans om het apparaat te beschadigen als de instructies in deze handleiding worden genegeerd.



Geeft elektrische spanning aan.

- Alleen een professionele installateur mag het toestel installeren, aansluiten, in bedrijf stellen en onderhoud uitvoeren tenzij anders aangegeven in dit document;
- De installatie van het toestel dient uitgevoerd te worden overeenkomstig de algemene en plaatselijk geldende bouw, veiligheids- en installatievoorschriften van gemeente en elektriciteitsbedrijf;
- Zorg ervoor dat tijdens het uitvoeren van werkzaamheden aan het toestel de spanning is verwijderd en niet per ongeluk ingeschakeld kan worden, houdt er rekening mee dat na het uitschakelen de motor nog ca. 20 seconden blijft draaien;
- Het toestel is alleen geschikt voor een 230V. 50 Hz. aansluiting;
- Modificatie van het toestel of de in dit document vermelde specificaties zijn niet toegestaan;
- Het toestel is alleen geschikt voor woningbouw en niet voor industrieel gebruik, zoals zwembaden of sauna's;
- Het toestel kan niet worden geopend zonder gebruik van gereedschappen, zie hoofdstuk 2;
- Dit ventilatie toestel creëert een onderdruk in de woning. Het is belangrijk er op toe te zien dat er geen rookgassen van openhaard, kachel of andere

verbrandingstoestellen in de woning kunnen worden gezogen. Het is belangrijk dat er steeds een voldoende gedimensioneerde buitenluchttoevoer voorzien is voor het (open) verbrandingstoestel;

- Met de hand aanraken van de ventilatoren mag niet mogelijk zijn, daarom moet er kanaalwerk van minimaal 900mm lengte aanwezig zijn;
- Monteer de woonhuisventilator buiten het bereik van kinderen;
- Plaats deze handleiding na gebruik met het gebruikersdeel aan de voorzijde terug in het toestel.

## **2. Installeren van de MVS-15P woonhuisventilator**

De MVS-15P bestaat uit een aanzuigplenum met 5 aanzuig openingen van  $\varnothing 125/160$ mm en een uitblaasopening van  $\varnothing 125$ mm. Een slakkenhuis met inlaatring met daarin een motorplaat met voorkap. De aansluitopeningen zijn voorzien van doppen welke eenvoudig uitgenomen kunnen worden. Op de motorplaat zijn de motor en de perilex interface printplaat gemonteerd.

### **Stappenplan monteren MVS-15P**

1. Monteer het MVS-15P toestel aan een wand of plafond met voldoende massa ( $200 \text{ kg/m}^2$ ).
2. Monteer een geluiddemper van minimaal 1 meter.
3. Monteer de luchtleidingen met zo min mogelijk luchtweerstand en vrij van lekkage.
4. Beperk het gebruik van flexibele leidingen zoveel mogelijk.
5. Dop de niet gebruikte openingen aan de aanzuigzijde af met de meegeleverde doppen.
6. Monteer de Orcon afvoerventielen in de verschillende ruimtes.
7. Monteer de CV-3 schakelaar en leg elektrische bedrading aan (nieuwbouw). Op L3 dient continue spanning te staan, in sommige situaties is het nodig om L3 en L1 om te wisselen
8. Plaats de perilex steker van de MVS-15P toestel in het wandcontactdoos.
9. Test de CV-3 standen schakelaar.
10. Stel de DIP switches van het MVS-15P toestel in op de perilex interface printplaat en regel de ventielen in. Zie hoofdstuk inregelen luchthoeveelheid.

### Achter aansluiting

Aan de achterzijde van het aanzuigplenum bevindt zich een opening ten behoeve van de achteraansluiting direct op de wand of het plafond. Indien deze aansluiting wordt gebruikt dient hij te worden geopend met een stanleymes. De plenumbak kan worden afgedicht met behulp van afdichtband (niet meegeleverd).

### Onder aansluiting

Door de 125 mm aansluiting weg te snijden met een stanleymes creëert u een aansluiting van 160 mm.

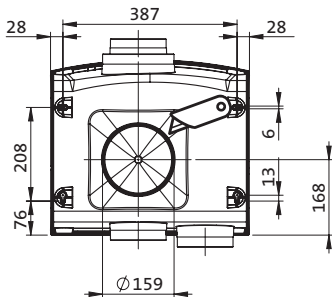


Fig. 1 Achteraanzicht met  $\phi 160$ mm aansluiting

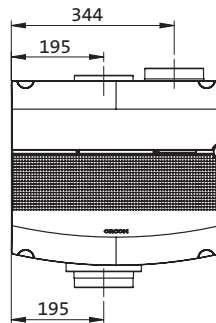


Fig. 2 Vooraanzicht MVS-15

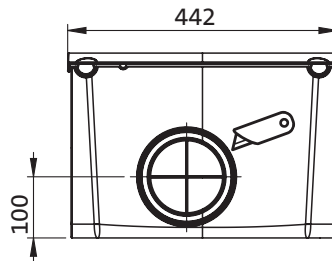


Fig. 3 Onderaanzicht met  $\phi 125$ mm en  $\phi 160$ mm aansluiting

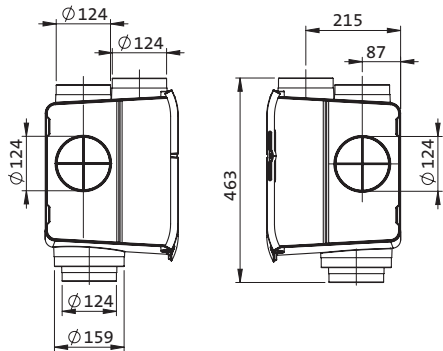


Fig. 4 Zijaanzichten MVS-15

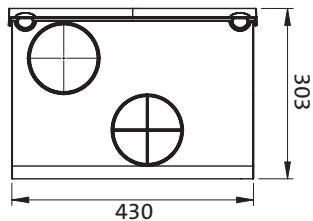


Fig. 5 Bovenaanzicht MVS-15

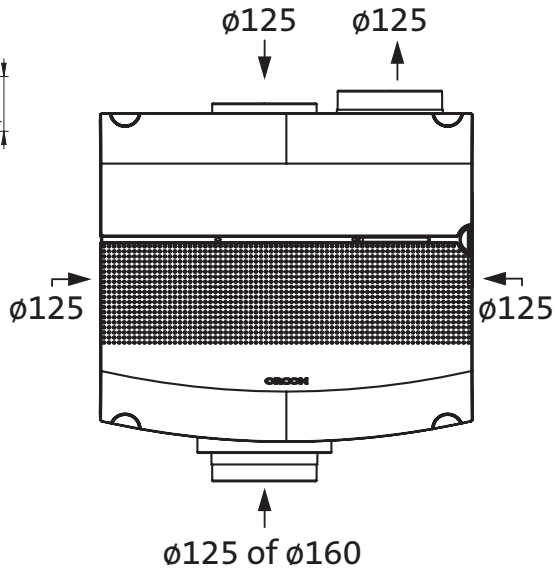


Fig. 6 Aansluitingen MVS-15

### 3. Elektrische installatie

Overzicht kleurcodering bedrading voeding		
Code	Kleur	Functie
PE	Groen/ Geel	Aarde
N	Blauw	Nul
L3	Bruin	Continue Fase, laag
L2	Zwart	Middenstand
L1	Grijs	Hoogstand

Overzicht functies DIP switches		
Opties	DIP switch	
	7	8
Tabel curve snelheden A	Uit	Uit
Tabel curve snelheden B	Aan	Uit

Overzicht functies aanstuersnoer motor	
Kleur draad	Functie
Wit	Tacho
Geel	Input 0-10V
Blauw	GND
Rood	+10V

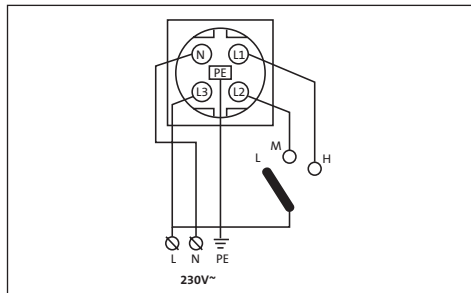


Fig. 7 Aansluitschema wandcontactdoos

## Elektrische aansluiting woonhuisventilator

De MVS-15P is voorzien van een snoer met een perilex stekker voor de elektrische aansluiting. Het toestel is te schakelen in drie standen. Het toestel dient aangesloten te worden volgens het aansluitschema (zie figuur 7 en 9). Het toestel dient aangesloten te worden conform NEN 1010 en volgens de plaatselijk geldende eisen. Plaats de stekker pas in de wandcontactdoos wanneer alles geïnstalleerd is. Het toestel is niet geschikt voor draaistroom. Aansluitspanning: 230 Volt ~50 Hz.

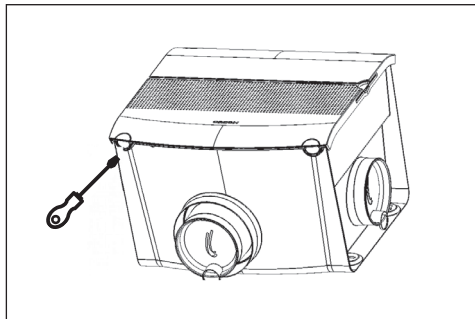


Fig. 8 Verwijderen voorkap MVS-15

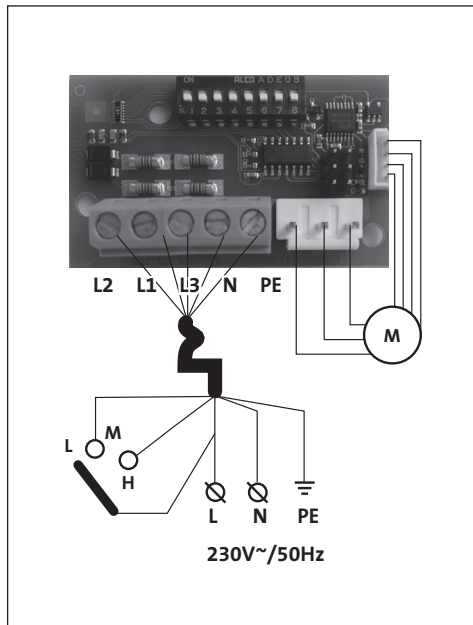


Fig. 9 Perilex interface printplaat in het toestel

## 4. Inregelen luchthoeveelheid

1. Sluit de ramen en deuren.
2. Zet de afvoerventielen en (ZR) roosters maximaal open.
3. Zet het toestel in stand 2 of 3 (afhankelijk van de grote van de woning).
5. Open de voorkap van het toestel met behulp van een platkop schroevendraaier.
6. Stel m.b.v. de dipswitch schakelaars het systeem in op de juiste totaalcapaciteit.
4. Meet de totale luchthoeveelheid op de Orcon afvoerventielen en regel waar nodig bij.
7. Regel de afvoerventielen in op het juiste debiet per ruimte.
8. Vul het installatie rapport in (bladzijde 14)

Op de ontvanger printplaat is voor elke stand een curve in te stellen door gebruik te maken van dipswitches. De fabrieksinstellingen zijn curve 1a, 3a en 11a.(\*)

Overzicht functies DIP switches		
Opties	DIP switch	
		7
Tabel curve snelheden A	Uit	Uit
Tabel curve snelheden B	Aan	Uit

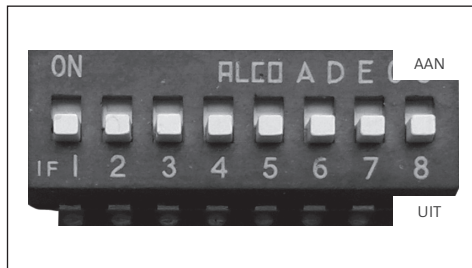


Fig. 10 Dipswitch schakelaars op UIT in MVS-15



Tabel A

Stand	Tabel curve snelheden a	DIP switch schakelaar								Lucht-opbrengst	Druk	Opgenomen vermogen
		1	2	3	4	5	6	7	8	Qv [m³/h]	Pf [Pa]	Pe [Watt]
	Instelling (Nummer)											
Laag	1a	Uit	-	-	-	-	-	Uit	Uit	45	5	2
Laag	2a	Aan	-	-	-	-	-	Uit	Uit	85	14	4
Midden	3a	-	Uit	Uit	Uit	-	-	Uit	Uit	150	46	7
Midden	4a	-	Aan	Uit	Uit	-	-	Uit	Uit	171	62	9
Midden	5a	-	Uit	Aan	Uit	-	-	Uit	Uit	197	81	15
Midden	6a	-	Aan	Aan	Uit	-	-	Uit	Uit	222	101	15
Midden	7a	-	Uit	Uit	Aan	-	-	Uit	Uit	245	123	20
Midden	8a	-	Aan	Uit	Aan	-	-	Uit	Uit	270	150	27
Midden	9a	-	Uit	Aan	Aan	-	-	Uit	Uit	293	175	32
Midden	10a	-	Aan	Aan	Aan	-	-	Uit	Uit	316	205	38
Hoog	11a	-	-	-	-	Uit	Uit	Uit	Uit	245	123	20
Hoog	12a	-	-	-	-	Aan	Uit	Uit	Uit	295	177	33
Hoog	13a	-	-	-	-	Uit	Aan	Uit	Uit	318	208	40
Hoog	14a	-	-	-	-	Aan	Aan	Uit	Uit	342	241	50

De keuze voor tabel A of B bepaald u door dipswitch 7 aan of uit te zetten

Tabel B

Stand	Tabel curve snelheden b	DIP switch schakelaar								Lucht- opbrengst	Druk	Opgenomen vermogen
	Instelling (Nummer)	1	2	3	4	5	6	7	8	Qv [m³/h]	Pf [Pa]	Pe [Watt]
Laag	1b	Uit	-	-	-	-	-	Aan	Uit	83	9	4
Laag	2b	Aan	-	-	-	-	-	Aan	Uit	138	14	5
Midden	3b	-	Uit	Uit	-	-	-	Aan	Uit	165	20	6
Midden	4b	-	Aan	Uit	-	-	-	Aan	Uit	215	34	10
Midden	5b	-	Uit	Aan	-	-	-	Aan	Uit	271	53	16
Midden	6b	-	Aan	Aan	-	-	-	Aan	Uit	324	77	25
Hoog	7b	-	-	-	Uit	Uit	Uit	Aan	Uit	298	65	29
Hoog	8b	-	-	-	Aan	Uit	Uit	Aan	Uit	353	92	31
Hoog	9b	-	-	-	Uit	Aan	Uit	Aan	Uit	381	107	38
Hoog	10b	-	-	-	Aan	Aan	Uit	Aan	Uit	405	121	45
Hoog	11b	-	-	-	Uit	Uit	Aan	Aan	Uit	428	134	52
Hoog	12b	-	-	-	Aan	Uit	Aan	Aan	Uit	452	149	60
Hoog	13b	-	-	-	Uit	Aan	Aan	Aan	Uit	475	163	69
Hoog	14b	-	-	-	Aan	Aan	Aan	Aan	Uit	502	184	82

De keuze voor tabel A of B bepaald u door dipswitch 7 aan of uit te zetten

## 5. Service en onderhoud

De volgende onderdelen van het Orcon ventilatie systeem moeten regelmatig gereinigd worden:

- Behuizing (elke 2 jaar);
- Ventilator (elke 2 jaar);
- CV-3 schakelaar (zie onderhoud van gebruikersdeel);
- Ventielen en roosters (elke 2 jaar);
- Kanalen (elke 4 jaar).

### Toestel onderhoud

Het onderhoud dient te geschieden (met spanning van de MVS-15P uitgeschakeld). De ventilator dient 1x per 2 jaar te worden gecontroleerd en indien nodig gereinigd.

(De-)montage diverse onderdelen

### (De-)montage voorkap

Neem de steker uit de wandcontactdoos. De voorkap van het toestel kan worden verwijderd met een platkop schroevendraaier (fig. 8, blz. 7) waarna de voorkap kan worden losgenomen. Hierachter bevinden zich de elektrische bedrading, motor en de perilex interface printplaat.

### (De-)montage motorplaat

Nadat de voorkap verwijderd is kan de motorplaat (fig. 12) worden uitgenomen door middel van de 2 handvatten (pijlen fig 11). U kunt nu op eenvoudige wijze de motor inspecteren of reinigen. Voorkom onbalans. Zorg ervoor dat al het vuil van de waaier verwijderd wordt.

### (De-)montage slakkenhuis

Het slakkenhuis kan uit het aanzuigplenum worden losgenomen (fig. 13) door deze er voorzichtig uit te nemen. U kunt nu het aanzuigplenum reinigen.

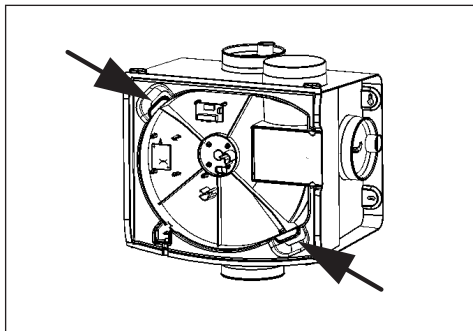


Fig. 11 Uitnemen motorplaat

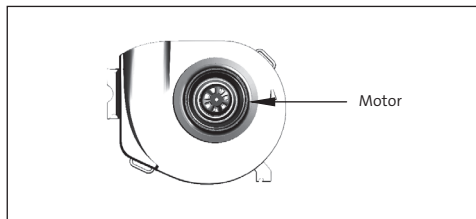


Fig. 12 Motorplaat met motor

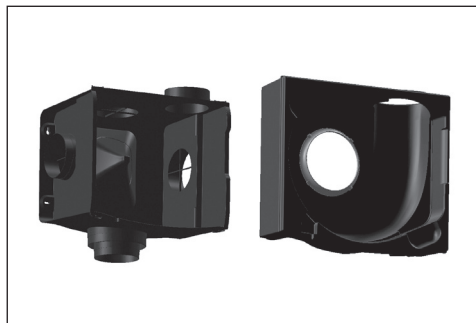


Fig. 13 Plenumbak met slakkenhuis en inlaatring

## 6. Technische gegevens

MVS-15P	
Voedingsspanning	200-240V enkelfase 50Hz
Opgenomen stroom	0,80 Ampère
Maximum opgenomen vermogen	85 Watt
Minimum omgevingstemperatuur:	-10°C
Maximum omgevingstemperatuur	+40°C
Luchtvochtigheid (continu):	95% (motor) niet-condenserend 85% (elektronica), niet-condenserend
Gewicht	4,4 Kg
Hoogte	389 mm
Breedte	449 mm
Diepte	303 mm
Hoogte met aansluitingen	467mm

## 7. Garantie

Groupe Atlantic Nederland BV verleent op de MVS-15P standaard 24 maanden garantie vanaf productiedatum.

De garantie vervalt, indien:

- De installatie en/of het onderhoud niet volgens de geldende voorschriften is uitgevoerd;
- De gebreken zijn ontstaan door verkeerde aansluiting, ondeskundig gebruik, of vervuiling van de ventilator en toebehoren;
- Er wijzigingen in de bedrading zijn aangebracht;
- Er reparaties door derden zijn verricht.

(De-)montagekosten ter plaatse vallen buiten de garantie. Indien binnen de garantietermijn een defect optreedt, dient dit te worden gemeld aan de installateur. Groupe Atlantic Nederland BV behoudt zich het recht voor om de constructie en/of configuratie van haar producten op elk moment te wijzigen zonder de verplichting eerder geleverde producten aan te passen. De gegevens in deze handleiding hebben betrekking op de meest recente informatie.

Voor verlengde garantie zie hoofdstuk 5 in het gebruikersdeel.

## Verklaringen

EG-Verklaring van overeenstemming | Déclaration de conformité CE | EG-Konformitätserklärung | EC Declaration of Conformity

### **Groupe Atlantic Nederland BV**

#### **Landjuweel 25**

**3905 PE Veenendaal**

#### **Nederland**

Verklaart dat het product | Déclare que le produit |  
Erklärt dass das Produkt | Declares that the product :

- Ventilatie-unit - MVS-15P

Voldoet aan de bepalingen gesteld in de richtlijnen  
| Répond aux exigences des directives | Entspricht  
den Anforderungen in den Richtlinien | Complies  
with the requirements stated in the directives :

- Machinerichtlijn 2006/42/EG
- RoHS II 2011/65/EU
- Laagspanningsrichtlijn 2014/35/EU.
- Richtlijn elektromagnetische compatibiliteit EMC 2014/30/EU.
- WEEE richtlijn 2012/19/EU
- Richtlijn betreffende de totstandbrenging van een kader voor het vaststellen van eisen inzake ecologisch ontwerp voor energie gerelateerde producten 2009/125/EG.
- Richtlijn betreffende de vermelding van het energieverbruik en het verbruik van andere hulpbronnen op de etikettering en in de standaardproductinformatie van energie gerelateerde producten 2010/30/EU.
- Verordening (EU) Nr. 1253/2014 van de commissie van 7 juli 2014 tot uitvoering van Richtlijn 2009/125/EG van het Europees Parlement en de Raad met betrekking tot de eisen inzake ecologisch ontwerp voor ventilatie-eenheden.

Gedelegeerde verordening (EU) Nr. 1254/2014 van de commissie van 11 juli 2014 houdende aanvulling van Richtlijn 2010/30/EU van het Europees Parlement en de Raad met betrekking tot de energie-etikettering van residentiële ventilatie-eenheden.

Voldoet aan de geharmoniseerde Europese normen | Répond aux normes Européennes harmonisées | Entspricht den harmonisierten europäischen Normen | Complies with the harmonized European standard :

- EN 60335-1:2012 | EN 60335-2-80:2003/A1:2004  
EN 60335-2-80:2003/A2:2009
- EN 60730-1:2012
- EN 55014-1:2007 |  
EN 55014-1:2007/C1:2009  
EN 55014-1:2007/A1:2009 |  
EN 55014-1:2007/A2:2010  
EN 55014-2:1998 |  
EN 55014-2:1998/C1:1998  
EN 55014-2:1998/A1:2002 |  
EN 55014-2:1998/IS1:2007

- EN 55014-2:1998/A2:2008
- EN 61000-3-2:2006/A1:2009 |  
EN 61000-3-2:2006/A2:2009  
EN 61000-3-3:2013 |  
EN 61000-6-1:2007  
EN 61000-6-2:2007/A1:2011 |  
EN 61000-6-3:2007/ A1:2011/AC:2012

Veenendaal, 01-09-2021



M. Voorhoeve, Algemeen directeur



## Ventielinstellingen

*Door de installateur*

Ventiel	Stand	m <sup>3</sup> /h

Stempel installateur:

Type	
Serienummer	
Installatiedatum	
Installateur	
Tel. installateur	

## 9. Installatie rapport Installateur

Installatie rapport	
Datum:	
Adres:	
Plaats:	
Type Project:	
Woning type:	
Opdrachtgever:	
Geïnstalleerd door:	
Gemeten door:	
Type toestel:	
Serienummer:	

Dipswitch	Instelling
1	aan/uit
2	aan/uit
3	aan/uit
4	aan/uit
5	aan/uit
6	aan/uit
7	aan/uit
8	aan/uit

\*Omcirkel instelling van toepassing

Ruimte/ ventiel	Stand op toestel	Vereist [m <sup>3</sup> /h]	Gemeten m <sup>3</sup> /h	Instelling MKL Ventiel (1-6)
Keuken				
Toilet				
Badkamer				

**Groupe Atlantic Nederland BV**

Landjuweel 25, 3905 PE Veenendaal | Postbus 416, 3900 AK Veenendaal

t +31 (0)318 54 47 00 | [info.nl@groupe-atlantic.com](mailto:info.nl@groupe-atlantic.com) | [www.orcon.nl](http://www.orcon.nl)

**ORCON**