

COMPLETE
ROOKGASAFVOER
SYSTEMEN VOOR
WONINGBOUW
HOOGBOUW



GEMAKKELIJK
INSTALLEREN
VEILIG
WERKEN



PANFLEX®

FLEXIBELE ROOKGASAFVOER SYSTEMEN

PANFLEX®

ROOKGASAFVOER SYSTEMEN

Panflex produceert al jaren flexibele rookgasafvoerleidingen welke gebruikt kunnen worden als voering in een bestaand bouwkundig schoorsteenkanaal. In deze brochure geven we een overzicht van onze systemen voor de gestapelde bouw en de woningbouw. Voor renovatie en voor nieuwbouw. En vertellen wij welke systemen geschikt zijn voor aansluiting op de HR-ketel, maar ook nog voor de VR-ketel die in de gestapelde bouw gebruikt wordt.



GA VOOR VEILIG MIX GEEN MERKEN!



Om een complete rookgasafvoer te monteren raden wij aan om geen producten van verschillende fabrikanten/merken te combineren. De pasvorm en de aansluitingen zijn dan niet gegarandeerd en niet perfect. Dit wordt zo ook aanbevolen door de Onderzoeksraad voor Veiligheid in haar zogenaamde “Koolmonoxide-rapport” (18 november 2015).

BIJ NIEUWE CV-KETEL OOK COMPLEET ROOKGASAFVOERSYSTEEM VERVERGEN

Bij het vervangen van de cv-ketel moet ook het complete rookgasafvoersysteem (dakafwerking, rookgasafvoerleiding, schachtuitgang en ketelaansluitdelen) worden vervangen. Dit wordt aangeraden in het document van het Ministerie van Binnenlandse Zaken en Koninkrijksrelaties met de titel “De veiligheid van collectieve rookgasafvoeren in woongebouwen” (21 december 2016).

VERPLICHTE CERTIFICERING INSTALLATEUR PER 1 APRIL 2022

Op 1 oktober 2020 is de nieuwe Gasketelwet in werking getreden en mogen alleen gecertificeerde installatiebedrijven met vakbekwame installatie- en onderhoudsmonteurs nog werkzaamheden aan gasgestookte cv-installaties, gassfeerhaarden en warmtapwatoestellen uitvoeren. De monteurs moeten aantoonbaar voldoen aan specifieke vakbekwaamheidseisen. Er is een overgangperiode afgesproken tot 1 april 2022. Daarna moeten alle monteurs gecertificeerd zijn.



VOORDELEN VOOR DE INSTALLATEUR

- complete rookgasafvoersystemen, van ketelaansluiting tot aan dakafwerking
- extra sterk door unieke eigen fabricage
- minimale luchtweerstand door gladde binnenzijde
- 100% gasdichte GASTEC QA aansluitingen
- optimaal montagegemak en dus montagesnelheid
- compact verpakt dus makkelijk te vervoeren

GARANTIES GASTEC QA EN EIGEN GARANTIES

De INOX flexibele rvs-rookgasafvoerslangen, de ROAX flexibele PP-s kunststof rookgasafvoerslangen en bijbehorende adapters voldoen aan de GASTEC QA keuringseisen. Onze producten en de productie wordt jaarlijks door Kiwa gecontroleerd en daarmee voldoen wij aan de hoogste eisen met betrekking tot kwaliteit, functionaliteit en veiligheid.





COMPLETE ROOKGASAFVOERSYSTEMEN

VOOR GESTAPELDE BOUW EN WONINGBOUW

Wij hebben rookgasafvoersystemen voor de gestapelde bouw en voor de woningbouw. De gestapelde bouw (of hoogbouw) is een gebouw dat bestaat uit meerdere bouwlagen met aparte woningen. Er zijn verschillende manieren om deze woningen te verwarmen, centraal of decentraal. En de luchttoevoer en rookgasafvoer kunnen collectief zijn of individueel. In het laatste geval heeft elke woning zijn eigen cv-ketel met een eigen rookgasafvoersysteem. Bij de woningbouw staat de cv-ketel in de meeste gevallen op zolder en kan het rookgasafvoersysteem direct door het dak naar buiten worden geïnstalleerd.

WIJ BIEDEN 6 VERSCHILLENDE ROOKGASAFVOERSYSTEMEN AAN:

- 4 rookgasafvoersystemen voor in de gestapelde bouw
- 2 rookgasafvoersystemen voor in de woningbouw

INHOUDSOPGAVE

02	OVER PANFLEX
04	INLEIDING
	<u>SYSTEMEN VOOR GESTAPELDE BOUW</u>
08	VRG PARALLEL
10	HRG PARALLEL
12	HRG CONCENTRISCH INOX
14	HRG CONCENTRISCH ROAX
	<u>SYSTEMEN VOOR WONINGBOUW</u>
16	HRW CONCENTRISCH
18	HRW PARALLEL
20	DAKAFWERKINGEN
22	MONTAGE MATERIALEN





COMPLETE ROOKGASAFVOERSYSTEMEN

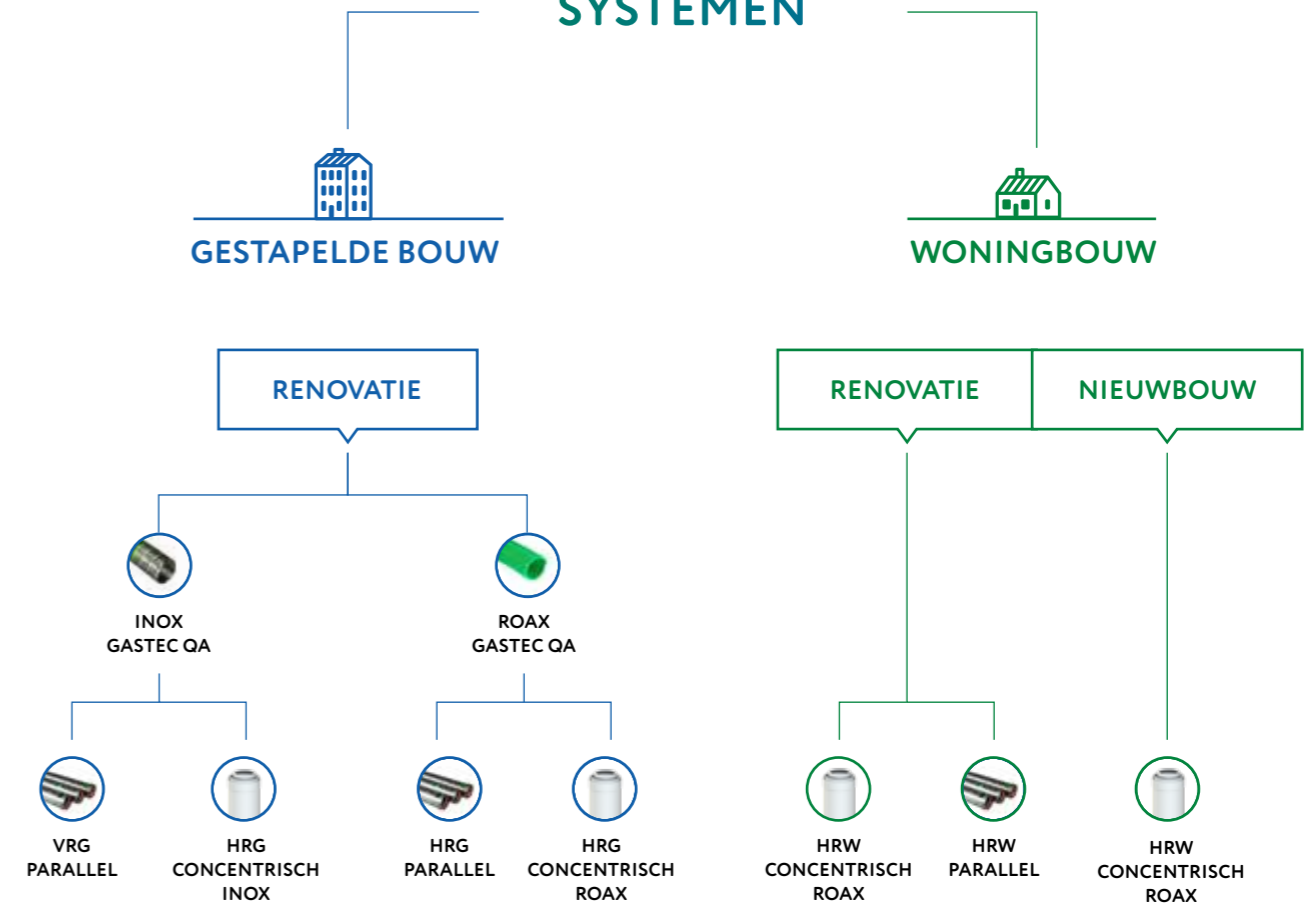
VOOR NIEUWBOUW EN RENOVATIE

Bouwkundige kanalen kunnen scheuren, voegen kunnen losraken en er kan condensatie van vocht in optreden. De kanalen kunnen gaan lekken, waardoor de thermische trek, noodzakelijk voor de afvoer van de rookgassen, afneemt en rookgassen ook in de woning terecht kunnen komen. Starre metalen rookgasafvoerbuizen kunnen corroderen, hetgeen versneld wordt wanneer er HR-ketels op aangesloten worden.

Dit is op te lossen door flexibele rookgasafvoerslangen te gebruiken als voering in het bestaande kanaal. Voor het gebruiken van flexibele rookgasafvoerslangen hoeven de bestaande bouwkundige kanalen of de starre metalen rookgasafvoerbuizen niet aangepast te worden. Voorwaarde is dan wel dat de flexibele rookgasafvoerslangen een kleinere diameter hebben dan het bestaande kanaal, zodat deze door het bestaande kanaal getrokken kunnen worden. Een kleinere diameter geeft in ons geval geen probleem met de luchtweerstand, omdat onze flexibele rookgasafvoerslangen een lage weerstandswaarde hebben, door de inwendige structuur van de slangen welke een oneindig patroon van gelijke ringen heeft waardoor er middels inwendige turbulentie een lucht op lucht geleiding ontstaat, wat leidt tot een zeer lage weerstandswaarde.



ROOKGASAFVOER SYSTEMEN



DE KEUZE TUSSEN INOX EN ROAX

Zowel onze INOX als onze ROAX flexibele rookgasafvoerslangen zijn GASTEC QA gekeurd en zijn zeer flexibel en glad vanbinnen, waardoor gemakkelijk in het doorvoeren in bestaande schoorsteenkanalen. Maar de INOX-slangen zijn gemaakt van RVS en daardoor veel minder makkelijk te beschadigen tijdens het doorvoeren. Dus als je voor zekerheid kiest, dan zijn onze INOX-slangen de beste keuze. Alleen als de schoorsteenkanalen loodrecht zijn, dan kunnen onze ROAX-slangen gemakkelijker zijn omdat ze lichter zijn en daardoor eenvoudiger te vervoeren.

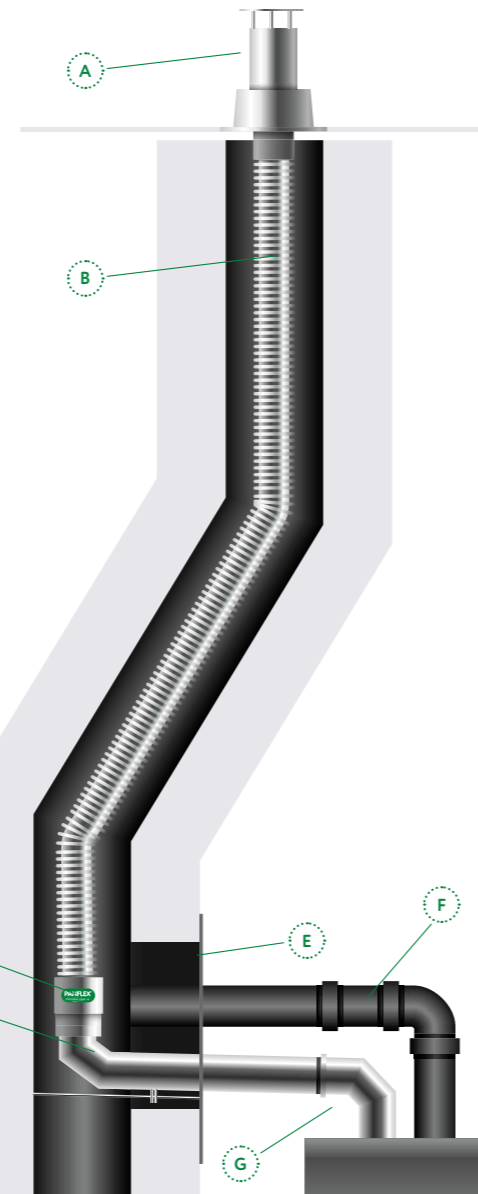




VRG PARALLEL
GESTAPELDE BOUW

In de gestapelde bouw mogen nog VR-ketels geplaatst worden. Deze cv-ketel kan rookgastemperaturen produceren tot ca. 200° Celsius. En daarom kan er geen kunststof rookgasafvoerslang toegepast worden, maar moet onze INOX rvs-rookgasafvoerslang gebruikt worden. Als de VR-ketel is voorzien van een aparte luchttoevoer en een aparte rookgasafvoer, dan spreken we van een parallelle afvoer.

Ons VRG PARALLEL rookgasafvoersysteem bestaat uit de volgende onderdelen:



A DAKAFWERKING

Diverse typen dakafwerking zijn mogelijk, afhankelijk van de situatie op het dak (grespot, verzamelkap of schoorsteen). Zie ons dak assortiment op pagina 20.



B INOX ROOKGASAFVOERLEIDING

INOX rookgasafvoerleidingen zijn glad van binnen, hebben een minimale luchtweerstand en maken daarom een hogere opvoerhoogte mogelijk.



C INOX TOESTELADAPTER

INOX toesteladapters zijn door de gepatenteerde siliconenring 100% gasdicht.



D INOX SCHACHTUITGANG

Er hoeft geen aparte INOX toesteladapter te worden aangeschaft als de INOX schachtbocht met adapter wordt gebruikt. De schachtbocht heeft een oog voor het doorvoeren van de ondersteuningspen.



E RVS MUURPLAAT

Met de RVS muurplaat wordt de schoorsteenschacht brandzeker afgesloten en kunnen de ketelbuizen worden aangesloten. De ondersteuningspen wordt in de achterwand van de schacht gezet en daarmee wordt de rookgasleiding in de schacht gezekeerd.



F KUNSTSTOF KETELBUIZEN EN KETELBOCHTEN

Kunststof ketelbuizen en ketelbochten zijn prima te gebruiken voor de luchtaanvoer.



G RVS KETELBUIZEN EN KETELBOCHTEN

RVS ketelbuizen en ketelbochten zijn speciaal geschikt voor de rookgasafvoer.



**VOORDELEN VAN PANFLEX
VRG PARALLEL**

- Vervaardigd uit 316 Ti roestvaststaal
- Unieke drievoudige felsnaad
- Verkrijgbaar in rollen van 5, 10, 15, 25 en 50 mtr
- Rollen zijn dubbel geseald met plasticfolie, zodat de rol compact blijft bij het afsnijden
- De INOX rookgasafvoerslangen en adapters zijn GASTEC QA gecertificeerd
- Parallelle ketelaansluitdelen zijn eenvoudig te monteren

INOX GASTEC QA
RVS

Panflex INOX is zeer geschikt voor aansluiting op alle cv-toestellen met een maximale rookgastemperatuur tot 250° Celsius. Onze INOX rookgasafvoerslangen zijn gemaakt van de sterkste staalsoort RVS 316Ti en geproduceerd met een dubbele felsnaad waardoor hij zeer sterk en flexibel is. Wij bieden standaard 3 diameters aan, maar kunnen leveren tot een diameter van 500 mm. doorsnede. Niet alle toestellen zijn geschikt om een kleine diameter rookgasafvoerleiding op aan te sluiten.

N.B. Lees het installatievoorschrift van de cv-ketelfabrikant welke diameter rookgasafvoerleiding gebruikt moet worden.

Zie hieronder de artikelnummers voor ons VRG PARALLEL rookgasafvoersysteem:

(Vraag onze verkoop naar artikelnummers van de overige beschikbare INOX diameters D70, D90, D100, D110, D125, D130, D140, D150, D160, D180, D200, D225, D250, D280, D300, D315, D350, D400, D450 en D500mm.)

ROOKGASAFVOERLEIDING

		Ø50	Ø60	Ø80
Rookgasafvoerleiding INOX Gastec QA RVS 316Ti	L5mtr	250.050.05.01	210.060.05.01	200.080.05.01
Rookgasafvoerleiding INOX Gastec QA RVS 316Ti	L10mtr	250.050.10.01	210.060.10.01	200.080.10.01
Rookgasafvoerleiding INOX Gastec QA RVS 316Ti	L15mtr	250.050.15.01	210.060.15.01	200.080.15.01
Rookgasafvoerleiding INOX Gastec QA RVS 316Ti	L25mtr	250.050.25.01	210.060.25.01	200.080.25.01
Rookgasafvoerleiding INOX Gastec QA RVS 316Ti	L50mtr	250.050.50.01	210.060.50.01	200.080.50.01

INOX TOESTELADAPTER

	Ø50-80	Ø60-80	Ø80-80
Adapter INOX Gastec QA RVS	201.050.01.01	201.060.01.01	201.080.01.01

INOX SCHACHTUITGANG

	Ø50-80	Ø60-80	Ø80-80
Schachtbocht 90 met INOX adapter met oog RVS	272.050.91.01	272.060.91.01	272.080.91.01
Schachtbocht 90 met INOX adapter met oog RVS L500mm	272.050.91.50	272.060.91.50	272.080.91.50

MUURPLAAT

Muurplaat 1-gat RVS D80mm	234.080.01.01
Muurplaat 2-gats mond RVS D80-80mm	234.081.01.02
Muurplaat 2-gats RVS D80-80mm	234.082.01.02
Ondersteuningspen rvs 20cm	266.000.20.01
Ondersteuningspen rvs 45cm	266.000.45.01
Ondersteuningspen rvs 70cm	266.000.70.01

KETELAANSLUITING

Segmentbocht 45 RVS hoogglans D80mm	272.080.45.01
Segmentbocht 90 RVS hoogglans D80mm	272.080.90.01
Ketelbuis RVS hoogglans D80mm L250mm	270.080.25.01
Ketelbuis RVS hoogglans D80mm L500mm	270.080.50.01
Ketelbuis RVS hoogglans D80mm L1mtr	270.080.01.01
Ketelbocht 45 RVS glad D80mm	272.081.45.01
Ketelbocht 90 RVS glad D80mm	272.081.90.01
Ketelbocht 45 PP wit D80mm	239.080.45.02
Ketelbocht 45 PP zwart D80mm	239.080.45.01
Ketelbocht 90 PP wit D80mm	239.080.90.02
Ketelbocht 90 PP zwart D80mm	239.080.90.01
Ketelbuis PP wit D80mm L250mm	239.080.25.02
Ketelbuis PP wit D80mm L500mm	239.080.50.02
Ketelbuis PP wit D80mm L1mtr	239.080.10.02
Ketelbuis PP zwart D80mm L250mm	239.080.25.01
Ketelbuis PP zwart D80mm L500mm	239.080.50.01
Ketelbuis PP zwart D80mm L1mtr	239.080.10.01



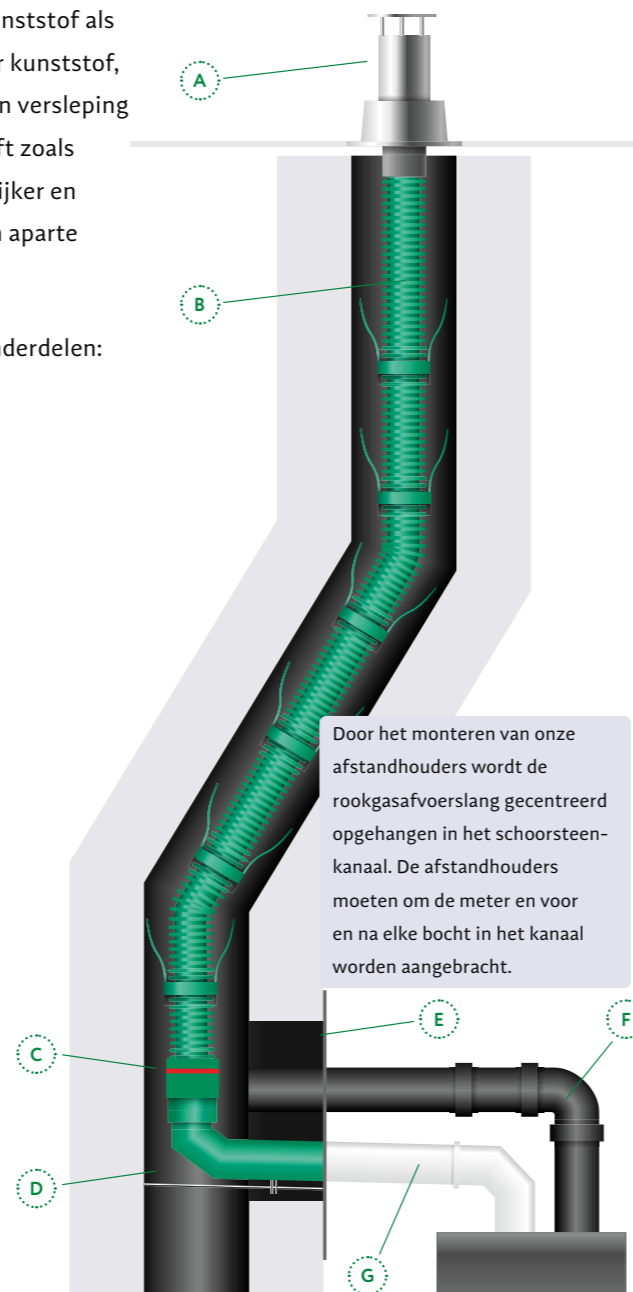


HRG PARALLEL GESTAPELDE BOUW

Wanneer er nieuwe HR-ketels worden geplaatst, dan kunnen zowel kunststof als rvs-rookgasafvoerslangen worden gebruikt. Als er gekozen wordt voor kunststof, omdat het bestaande schoorsteenkanaal weinig verslepingen kent (een versleping is een schuinlopend stuk van een rookkanaal) en weinig obstakels heeft zoals uitstekende scherpe parkers, dan is het werken met kunststof makkelijker en lichter. Als de HR-ketel is voorzien van een aparte luchttoevoer en een aparte rookgasafvoer, dan spreken we van een parallelle afvoer.

Ons HRG PARALLEL rookgasafvoersysteem bestaat uit de volgende onderdelen:

- A DAKAFWERKING**
Diverse typen dakafwerking zijn mogelijk, afhankelijk van de situatie op het dak (grespot, verzamelkap of schoorsteen). Zie ons dak assortiment op pagina 20.
- B ROAX ROOKGASAFVOERLEIDING**
ROAX rookgasafvoerslangen zijn glad van binnen, hebben een minimale luchtweerstand en maken daarom een hogere opvoerhoogte mogelijk.
- C ROAX TOESTELADAPTER**
ROAX toesteladapters zijn door de EPDM lippenring 100% gasdicht en door de clipring met borgpennen vast te zetten aan de ROAX rookgasafvoerleiding.
- D ROAX SCHACHTUITGANG**
Er hoeft geen aparte ROAX toesteladapter te worden aangeschaft als de ROAX schachtbocht met adapter wordt gebruikt. De schachtbocht heeft een oog voor het doorvoeren van de ondersteuningspen.
- E RVS MUURPLAAT**
Met de RVS muurplaat wordt de schoorsteenschacht brandzeker afgesloten en kunnen de ketelbuizen worden aangesloten. De ondersteuningspen wordt in de achterwand van de schacht gezet en daarmee wordt de rookgasleiding in de schacht gezekeerd.
- F KUNSTSTOF KETELBUIZEN EN KETELBOCHTEN**
Witte kunststof ketelbuizen en ketelbochten zijn te gebruiken voor de rookgasafvoer.
- G KUNSTSTOF KETELBUIZEN EN KETELBOCHTEN**
Zwarte kunststof ketelbuizen en ketelbochten te gebruiken voor de luchtaanvoer.



VOORDELEN VAN PANFLEX

HRG PARALLEL

- Vervaardigd uit PP-s kunststof
- Door toegevoegde additieven UV-bestendig
- Verkrijgbaar in rollen van 5, 10, 15, 25 en 50 mtr
- Rollen zijn dubbel geseald met plasticfolie, zodat de rol compact blijft bij het afsnijden
- De ROAX rookgasafvoerslangen en adapters zijn GASTEC QA gecertificeerd
- Parallelle ketelaansluitdelen zijn eenvoudig te monteren

ROAX GASTEC QA KUNSTSTOF

Panflex ROAX is geschikt voor aansluiting op HR-ketels. Onze ROAX rookgasafvoerslangen zijn gemaakt van polypropreen kunststof waar wij een extra co-polymer aan hebben toegevoegd met een dubbele koolstofverbinding, waardoor de moleculaire structuur veel sterker. Wij bieden standaard 3 diameters aan, maar hebben ook nog een diameter 100 mm. In het assortiment. Niet alle toestellen zijn geschikt om een kleine diameter rookgasafvoerleiding op aan te sluiten. De toestelfabrikant moet hiervoor toestemming of aanwijzingen in het installatievoorschrift geven.

N.B. Lees het installatievoorschrift van de cv-ketelfabrikant welke diameter rookgasafvoerleiding gebruikt moet worden. Zie hieronder de artikelnummers voor ons HRG PARALLEL rookgasafvoersysteem:

(Vraag onze verkoop naar artikelnummers van de overige beschikbare ROAX diameter D100.)

ROAX ROOKGASAFVOERLEIDING		Ø50	Ø60	Ø80
Rookgasafvoerleiding ROAX Gastec QA PP-s	L5mtr	221.050.05.01	221.060.05.01	221.080.05.01
Rookgasafvoerleiding ROAX Gastec QA PP-s	L10mtr	221.050.10.01	221.060.10.01	221.080.10.01
Rookgasafvoerleiding ROAX Gastec QA PP-s	L15mtr	221.050.15.01	221.060.15.01	221.080.15.01
Rookgasafvoerleiding ROAX Gastec QA PP-s	L25mtr	220.050.25.01	220.060.25.01	220.080.25.01
Rookgasafvoerleiding ROAX Gastec QA PP-s	L50mtr			220.080.50.01

ROAX AFSTANDHOUDERS

Afstandhouders ROAX SE3 D50-100mm 230.000.01.01

ROAX TOESTELADAPTER

Adapter ROAX Gastec QA PP-s

Ø50-80	Ø60-80	Ø80-80
231.051.01.01	231.061.01.01	231.081.01.01

ROAX SCHACHTUITGANG

Schachtbocht 90 met ROAX adapter met oog PP-s 231.050.90.01

Schachtbocht 90 met ROAX adapter met oog PP-s L500mm 231.050.91.50

Ø50-80	Ø60-80	Ø80-80
231.050.90.01	231.060.90.01	231.080.90.01
231.050.91.50	231.060.91.50	231.080.91.50

MUURPLAAT

Muurplaat 1-gat RVS D80mm 234.080.01.01

Muurplaat 2-gats mond RVS D80-80mm 234.081.01.02

Muurplaat 2-gats RVS D80-80mm 234.082.01.02

Ondersteuningspen rvs 20cm 266.000.20.01

Ondersteuningspen rvs 45cm 266.000.45.01

Ondersteuningspen rvs 70cm 266.000.70.01

KETELAANSLUITING

Ketelbocht 45 PP wit D80mm 239.080.45.02

Ketelbocht 45 PP zwart D80mm 239.080.45.01

Ketelbocht 90 PP wit D80mm 239.080.90.02

Ketelbocht 90 PP zwart D80mm 239.080.90.01

Ketelbuis PP wit D80mm L250mm 239.080.25.02

Ketelbuis PP wit D80mm L500mm 239.080.50.02

Ketelbuis PP wit D80mm L1mtr 239.080.10.02

Ketelbuis PP zwart D80mm L250mm 239.080.25.01

Ketelbuis PP zwart D80mm L500mm 239.080.50.01

Ketelbuis PP zwart D80mm L1mtr 239.080.10.01



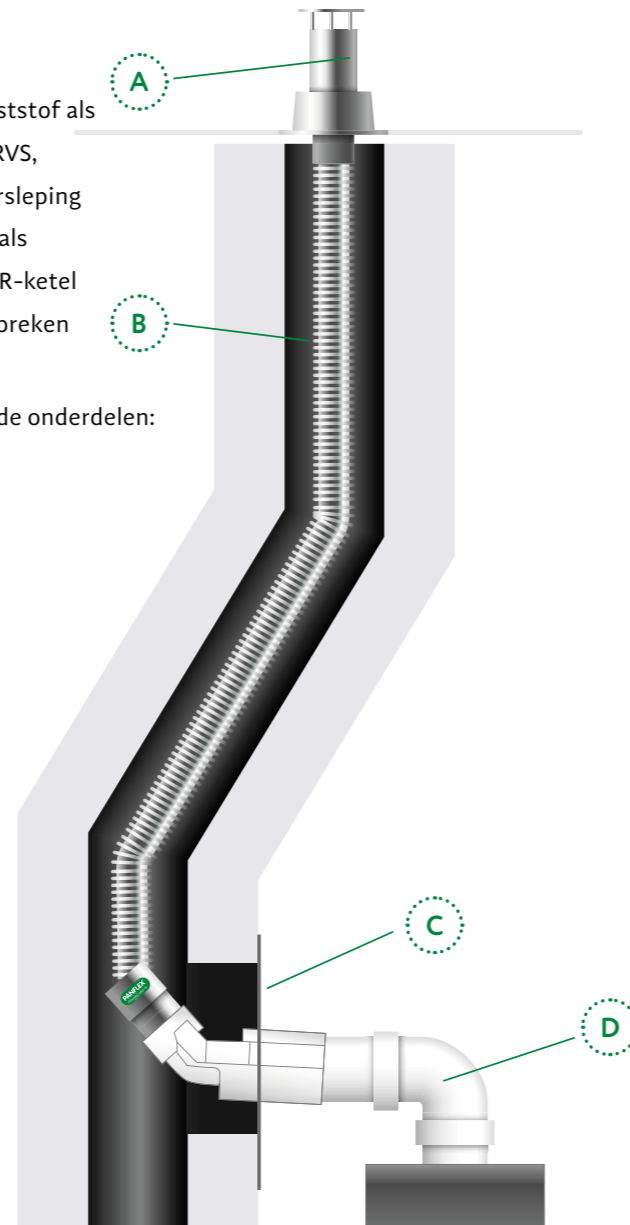


HRG CONCENTRISCH GESTAPELDE BOUW

Wanneer er nieuwe HR-ketels worden geplaatst, dan kunnen zowel kunststof als rvs-rookgasafvoerslangen worden gebruikt. Als er gekozen wordt voor RVS, omdat het bestaande schoorsteenkanaal veel verslappingen kent (een verslapping is een schuinlopend stuk van een rookkanaal) en veel obstakels heeft zoals uitstekende scherpe parkers, dan is het werken met RVS beter. Als de HR-ketel is voorzien van een concentrische luchttoevoer en rookgasafvoer, dan spreken we van een concentrische afvoer.

Ons HRG CONCENTRISCH rookgasafvoersysteem bestaat uit de volgende onderdelen:

-  **A DAKAFWERKING**
Diverse typen dakafwerking zijn mogelijk, afhankelijk van de situatie op het dak (grespot, verzamelkap of schoorsteen). Zie ons dak assortiment op pagina 20.
-  **B INOX ROOKGASAFVOERLEIDING**
INOX rookgasafvoerleidingen zijn glad van binnen, hebben een minimale luchtweerstand en maken daarom een hogere opvoerhoogte mogelijk.
-  **C SAFEFIT MUURPLAAT + ADAPTER**
Er hoeft geen aparte INOX toesteladapter te worden aangeschaft als de SAFEFIT muurplaat met adapter wordt gebruikt. De SAFEFIT ketelbuizen worden op de muurplaat aangesloten en op de schachtwand gemonteerd.
-  **D SAFEFIT KETELBOCHT**
De SAFEFIT concentrische ketelbuizen en ketelbochten kunnen met de muurbeugels worden gemonteerd tussen de cv-ketel met concentrische aansluiting en de SAFEFIT muurplaat.



Producten niet zichtbaar op afbeelding

SAFEFIT KETELBUIS

De SAFEFIT concentrische ketelbuizen en ketelbochten kunnen met de muurbeugels worden gemonteerd tussen de cv-ketel met concentrische aansluiting en de SAFEFIT muurplaat.

SAFEFIT BEVESTIGINGSBEUGEL

De SAFEFIT concentrische ketelbuizen en ketelbochten kunnen met de muurbeugels worden gemonteerd tussen de cv-ketel met concentrische aansluiting en de SAFEFIT muurplaat.

VOORDELEN VAN PANFLEX VRG CONCENTRISCH

- Vervaardigd uit 316 Ti roestvaststaal
- Unieke drievoudige felsnaad
- Verkrijgbaar in rollen van 5, 10, 15, 25 en 50 mtr
- Rollen zijn dubbel geseald met plasticfolie, zodat de rol compact blijft bij het afsnijden
- De INOX rookgasafvoerslangen en adapters zijn GASTEC QA gecertificeerd
- Concentrische ketelaansluitdelen zijn veilig in het gebruik en CE-gekeurd

SAFEFIT INOX KUNSTSTOF/ALUMINIUM

Panflex INOX is zeer geschikt voor aansluiting op alle cv-toestellen met een maximale rookgastemperatuur tot 250° Celsius. In combinatie met de SAFEFIT concentrische ketelaansluitdelen is dit een perfecte combinatie. De buitenste buis is gemaakt van aluminium, terwijl de binnenste buis waar de rookgassen door worden afgevoerd is gemaakt van PP kunststof. D.m.v. de SAFEFIT INOX muurplaat worden deze aangesloten op de INOX rookgasafvoerslang in het schoorsteenkanaal. Wij bieden standaard 2 diameters aan.

Zie hieronder de artikelnummers voor ons HRG CONCENTRISCH rookgasafvoersysteem:

N.B. Lees het installatievoorschrift van de cv-ketelfabrikant welke diameter rookgasafvoerleiding gebruikt moet worden.

INOX ROOKGASAFVOERLEIDING

Rookgasafvoerleiding INOX Gastec QA RVS 316TI	L5mtr		
Rookgasafvoerleiding INOX Gastec QA RVS 316TI	L10mtr		
Rookgasafvoerleiding INOX Gastec QA RVS 316TI	L15mtr		
Rookgasafvoerleiding INOX Gastec QA RVS 316TI	L20mtr		
Rookgasafvoerleiding INOX Gastec QA RVS 316TI	L50mtr		

Ø60	Ø80
210.060.05.01	200.080.05.01
210.060.10.01	200.080.10.01
210.060.15.01	200.080.15.01
210.060.25.01	200.080.25.01
210.060.50.01	200.080.50.01

SAFEFIT SCHACHTUITGANG

Concentrisch Muurplaat SafeFit D60/100 + INOX adapter

Ø60-100	Ø80-125
248.060.01.02	248.080.01.02

SAFEFIT KETELAANSLUITING

Concentrisch Ketelbuis SafeFit PP/Alu Wit L250mm
Concentrisch Ketelbuis SafeFit PP/Alu Wit L500mm
Concentrisch Ketelbuis SafeFit PP/Alu Wit L1000mm
Concentrisch Ketelbocht SafeFit PP/Alu Wit 45
Concentrisch Ketelbocht SafeFit PP/Alu Wit 87
Concentrisch Bevestigingsbeugel SafeFit

Ø60-100	Ø80-125
240.060.25.01	240.080.25.01
240.060.50.01	240.080.50.01
240.060.01.01	240.080.01.01
241.060.45.01	241.080.45.01
241.060.90.01	241.080.90.01
244.100.01.01	244.125.01.01



EEN VEILIG BINNENKLIMAAT

Jaarlijks gaan er ca. 10-25 mensen dood door koolmonoxidevergiftiging. Zorg dat alle onderdelen van een rookgasafvoersysteem van dezelfde fabrikant zijn, waardoor een perfecte rookgasdichte afvoer kan worden verkregen. **Mix geen merken!**





HRG CONCENTRISCH GESTAPELDE BOUW

Wanneer er nieuwe HR-ketels worden geplaatst, dan kunnen zowel kunststof als rvs-rookgasafvoerslangen worden gebruikt. Als er gekozen wordt voor kunststof, omdat het bestaande schoorsteenkanaal weinig verslepingen kent (een versleping is een schuinlopend stuk van een rookkanaal) en weinig obstakels heeft zoals uitstekende scherpe parkers, dan is het werken met kunststof makkelijker en lichter. Als de HR-ketel is voorzien van een concentrische luchttoevoer en rookgasafvoer, dan spreken we van een concentrische afvoer.

Ons HRG CONCENTRISCH rookgasafvoersysteem bestaat uit de volgende onderdelen:

- 

A DAKAFWERKING
Diverse typen dakafwerking zijn mogelijk, afhankelijk van de situatie op het dak (grespot, verzamelkap of schoorsteen). Zie ons dak assortiment op pagina 20.
 - 

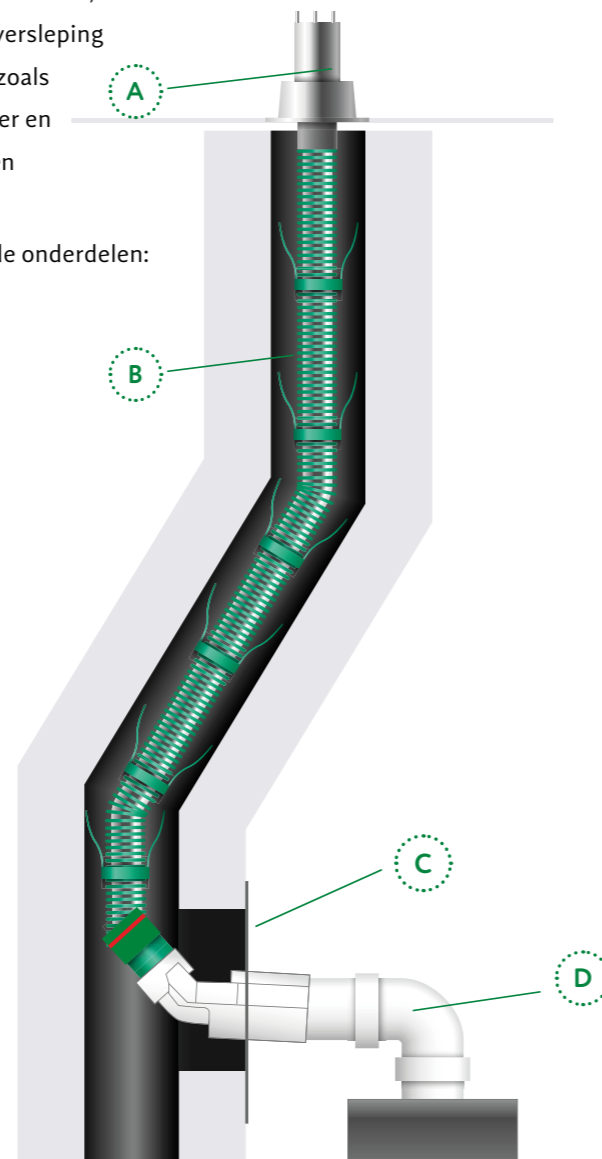
B ROAX ROOKGASAFVOERLEIDING
ROAX rookgasafvoerleidingen zijn glad van binnen, hebben een minimale luchtweerstand en maken daarom een hogere opvoerhoogte mogelijk.
 - 

C SAFEFIT MUURPLAAT + ADAPTER
Er hoeft geen aparte ROAX toesteladapter te worden aangeschaft als de SAFEFIT muurplaat met adapter wordt gebruikt. De SAFEFIT ketelbuizen worden op de muurplaat aangesloten en op de schachtwand gemonteerd.
 - 

D SAFEFIT KETELBOCHT
De SAFEFIT concentrische ketelbuizen en ketelbochten kunnen met de muurbeugels worden gemonteerd tussen de cv-ketel met concentrische aansluiting en de SAFEFIT muurplaat.
- Producten niet zichtbaar op afbeelding**
- 

SAFEFIT KETELBUIS
De SAFEFIT concentrische ketelbuizen en ketelbochten kunnen met de muurbeugels worden gemonteerd tussen de cv-ketel met concentrische aansluiting en de SAFEFIT muurplaat.
 - 

SAFEFIT BEVESTIGINGSBEUGEL
De SAFEFIT concentrische ketelbuizen en ketelbochten kunnen met de muurbeugels worden gemonteerd tussen de cv-ketel met concentrische aansluiting en de SAFEFIT muurplaat.



Door het monteren van onze afstandhouders wordt de rookgasafvoerslang gecentreerd opgehangen in het schoorsteenkanaal. De afstandhouders moeten om de meter en voor en na elke bocht in het kanaal worden aangebracht.

SAFEFIT ROAX KUNSTSTOF/ALUMINIUM

Panflex ROAX is geschikt voor aansluiting op HR-ketels. In combinatie met de SAFEFIT concentrische ketelaansluitdelen is dit een perfecte combinatie. De buitenste buis is gemaakt van aluminium, terwijl de binnenste buis waar de rookgassen door worden afgevoerd is gemaakt van PP kunststof. D.m.v. de SAFEFIT ROAX muurplaat worden deze aangesloten op de ROAX rookgasafvoerslang in het schoorsteenkanaal. Wij bieden standaard 2 diameters aan.

Zie hieronder de artikelnummers voor ons HRG CONCENTRISCH rookgasafvoersysteem:

N.B. Lees het installatievoorschrift van de cv-ketelfabrikant welke diameter rookgasafvoerleiding gebruikt moet worden.

ROAX ROOKGASAFVOERLEIDING		Ø60	Ø80
Rookgasafvoerleiding ROAX Gastec QA PP-s	L5mtr	221.060.05.01	221.080.05.01
Rookgasafvoerleiding ROAX Gastec QA PP-s	L10mtr	221.060.10.01	221.080.10.01
Rookgasafvoerleiding ROAX Gastec QA PP-s	L15mtr	221.060.15.01	221.080.15.01
Rookgasafvoerleiding ROAX Gastec QA PP-s	L20mtr	220.060.25.01	220.080.25.01
Rookgasafvoerleiding ROAX Gastec QA PP-s	L50mtr		220.080.50.01

ROAX AFSTANDHOUDERS		Ø60-100	Ø80-125
Afstandhouders ROAX SE3 D50-100mm		230.000.01.01	

SAFEFIT SCHACHTUITGANG		Ø60-100	Ø80-125
Concentrisch Muurplaat SafeFit D60/100 + ROAX adapter		248.060.02.02	248.080.02.02

SAFEFIT KETELAANSLUITING		Ø60-100	Ø80-125
Concentrisch Ketelbuis SafeFit PP/Alu Wit L250mm		240.060.25.01	240.080.25.01
Concentrisch Ketelbuis SafeFit PP/Alu Wit L500mm		240.060.50.01	240.080.50.01
Concentrisch Ketelbuis SafeFit PP/Alu Wit L1000mm		240.060.01.01	240.080.01.01
Concentrisch Ketelbocht SafeFit PP/Alu Wit 45		241.060.45.01	241.080.45.01
Concentrisch Ketelbocht SafeFit PP/Alu Wit 87		241.060.90.01	241.080.90.01
Concentrisch Bevestigingsbeugel SafeFit		244.100.01.01	244.125.01.01



EEN VEILIG BINNENKLIMAAT

Jaarlijks gaan er ca. 10-25 mensen dood door koolmonoxidevergiftiging. Zorg dat alle onderdelen van een rookgasafvoersysteem van dezelfde fabrikant zijn, waardoor een perfecte rookgasdichte afvoer kan worden verkregen. **Mix geen merken!**





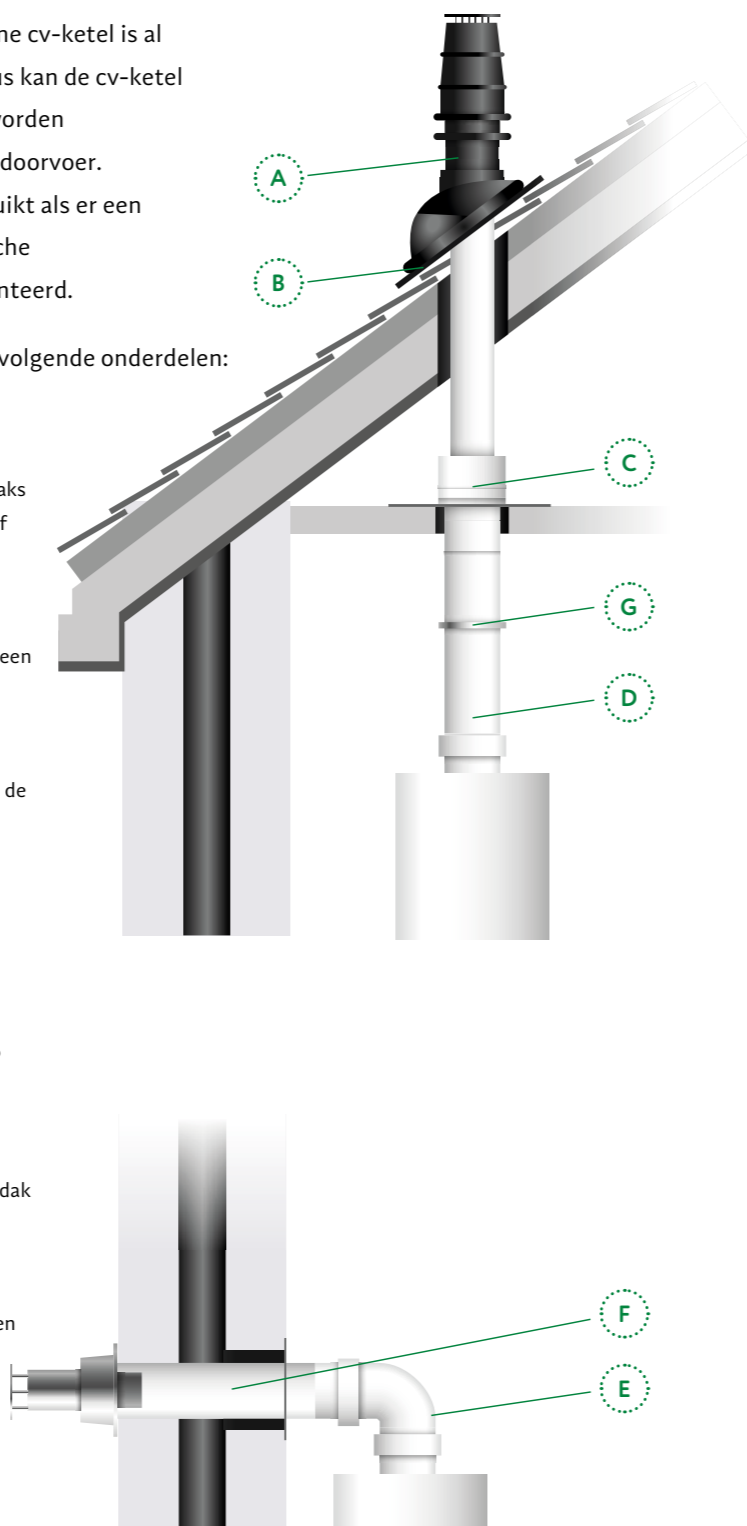
HRW CONCENTRISCH

WONINGBOUW

In de woningbouw staat de cv-ketel meestal op zolder. De moderne cv-ketel is al voorzien van een veilige concentrische (buis-in-buis) afvoer en dus kan de cv-ketel met behulp van onze concentrische SAFEFIT ketelaansluitdelen worden aangesloten met een loodslabpan (of een loodvrije pan) op de dakdoorvoer. Eventueel kan onze concentrische plafonddoorvoer worden gebruikt als er een tussenplafond zit tussen de zolder en het dak of onze concentrische muurdoorvoer als de toevoer/afvoer via een zijmuur wordt gemonteerd.

Ons HRW CONCENTRISCH rookgasafvoersysteem bestaat uit de volgende onderdelen:

-  **A SAFEFIT DAKDOORVOER**
SAFEFIT concentrische dakdoorvoer is bovendaks gemaakt van kunststof (UV-bestendig), met onderdaks een thermisch verzinkte buitenpijp en een kunststof binnenpijp.
-  **B SAFEFIT LOODSLABPAN/LOODVRIJE PAN**
Met de loodslabpan of loodvrijepan zorgen we voor een waterdichte afsluiting van de dakdoorvoer.
-  **C SAFEFIT PLAFONDDOORVOER**
Optioneel te gebruiken als er een plafond zit tussen de ruimte waar de cv-ketel staat en het dak.
-  **D SAFEFIT KETELBUIS**
De SAFEFIT ketelbuis heeft een lippenring in de PP rookgasafvoerpijp en een aluminium buitenpijp.
-  **E SAFEFIT KETELBOCHT**
De SAFEFIT ketelbocht heeft een lippenring in de PP rookgasafvoerpijp en een aluminium buitenpijp.
-  **F SAFEFIT MUURDOORVOER**
Optioneel, wanneer de rookgasafvoer niet door het dak maar door de muur wordt gemonteerd.
-  **G SAFEFIT BEVESTIGINGSBEUGEL**
De SAFEFIT bevestigingsbeugel is speciaal ontworpen voor het bevestigen van onze SAFEFIT ketelbuizen.



SAFEFIT

KUNSTSTOF/ALUMINIUM

De buitenste buis van onze SAFEFIT concentrische ketelaansluitdelen is gemaakt van aluminium, terwijl de binnenste buis waar de rookgassen door worden afgevoerd is gemaakt van PP kunststof. Wij bieden standaard 2 diameters aan.

Zie hieronder de artikelnummers voor ons HRW CONCENTRISCH rookgasafvoersysteem:

N.B. Lees het installatievoorschrift van de cv-ketelfabrikant welke diameter rookgasafvoerleiding gebruikt moet worden.

DAKAFWERKING

Concentrisch Dakdoorvoer SafeFit
Loodslabpan 25-45 met PE glijschaal
Loodvrije pan 25-45 met PE glijschaal

Ø60-100	Ø80-125
246.060.01.01	246.080.01.01
247.060.01.01	247.080.01.01
247.061.01.01	247.081.01.01

MUUR/PLAFOND DOORVOER

Concentrisch Muurdoorvoer SafeFit
Concentrisch Plafonddoorvoer SafeFit

Ø60-100	Ø80-125
245.060.01.01	245.080.01.01
248.061.01.01	248.081.01.01

KETELAANSLUITING

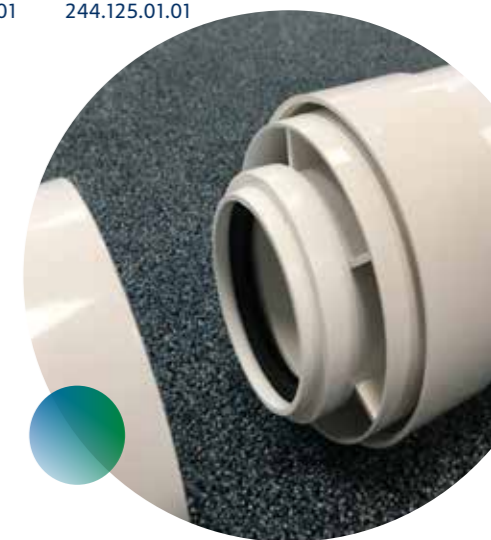
Concentrisch Ketelbuis SafeFit PP/Alu Wit L250mm
Concentrisch Ketelbuis SafeFit PP/Alu Wit L500mm
Concentrisch Ketelbuis SafeFit PP/Alu Wit L1000mm
Concentrisch Ketelbocht SafeFit PP/Alu Wit 45
Concentrisch Ketelbocht SafeFit PP/Alu Wit 87
Concentrisch Bevestigingsbeugel SafeFit

Ø60-100	Ø80-125
240.060.25.01	240.080.25.01
240.060.50.01	240.080.50.01
240.060.01.01	240.080.01.01
241.060.45.01	241.080.45.01
241.060.90.01	241.080.90.01
244.100.01.01	244.125.01.01

VOORDELEN VAN PANFLEX

HRW CONCENTRISCH

- Licht in gewicht
- Makkelijk in te steken
- Eenvoudig in te korten
- Eenvoudig te demonteren
- Onderhoudsvriendelijk



EEN VEILIG BINNENKLIMAAT

Jaarlijks gaan er ca. 10-25 mensen dood door koolmonoxidevergiftiging. Zorg dat alle onderdelen van een rookgasafvoersysteem van dezelfde fabrikant zijn, waardoor een perfecte rookgasdichte afvoer kan worden verkregen. **Mix geen merken!**





HRW PARALLELEL

WONINGBOUW

In de woningbouw staat de cv-ketel meestal op zolder. Als de cv-ketel is voorzien van een parallelle luchttoevoer en een aparte rookgasafvoer dan kunnen onze starre ketelaansluitdelen worden gebruikt.

Ons HRW PARALLELE rookgasafvoersysteem bestaat uit de volgende onderdelen:

- 

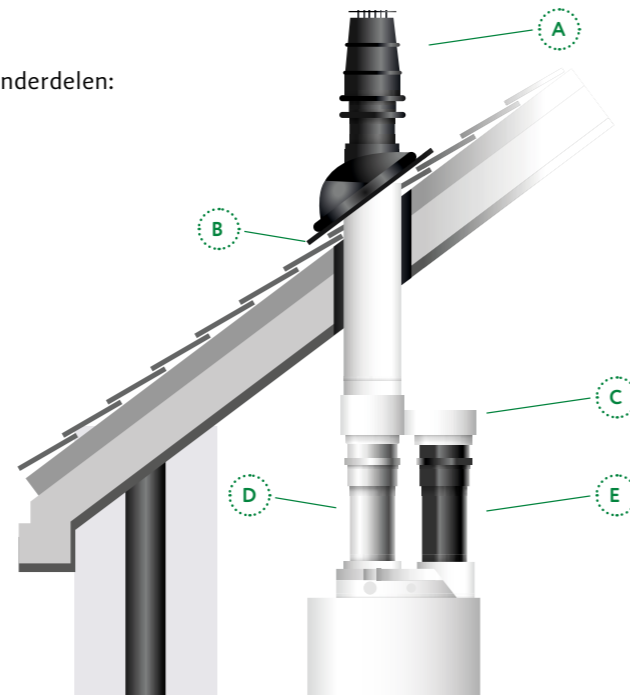
A SAFEFIT DAKDOORVOER
SAFEFIT concentrische dakdoorvoer is bovendaks gemaakt van kunststof (UV-bestendig), met onderdaks een thermisch verzinkte buitenpijp en een kunststof binnenpijp.
- 

B SAFEFIT LOODSLABPAN/LOODVRIJEPAN
Met de loodslabpan of loodvrijepan zorgen we voor een waterdichte afsluiting van de dakdoorvoer.
- 

C KUNSTSTOF ADAPTERBAK
Met de adapterbak kunnen de parallelle ketelbuizen worden aangesloten op de concentrische dakdoorvoer.
- 

D KUNSTSTOF KETELBUIZEN EN KETELBOCHTEN
Witte kunststof ketelbuizen en ketelbochten zijn te gebruiken voor de rookgasafvoer.
- 

E KUNSTSTOF KETELBUIZEN EN KETELBOCHTEN
Zwarte kunststof ketelbuizen en ketelbochten te gebruiken voor de luchtaanvoer.



PARALLELEL

RVS/KUNSTSTOF

Wij hebben naar keuze starre ketelbuizen en starre ketelbochten in RVS, witte kunststof en zwarte kunststof. Wij adviseren onze rvs-ketelaansluitingen te gebruiken wanneer de cv-ketel in het zicht staat. Als dat niet het geval is dan kunnen ook kunststof ketelaansluitingen worden gebruikt, bij voorkeur de witte ketelaansluitdelen voor de rookgasafvoer en de zwarte ketelaansluitdelen voor de luchttoevoer. Dan is al aan de kleur te zien waar de toevoer en de afvoer zitten.

Zie hieronder de artikelnummers voor ons HRW PARALLELE rookgasafvoersysteem:

N.B. Lees het installatievoorschrift van de cv-ketelfabrikant welke diameter rookgasafvoerleiding gebruikt moet worden.

DAKAFWERKING

Concentrisch Dakdoorvoer SafeFit
Loodslabpan 25-45 met PE glijschaal
Loodvrije pan 25-45 met PE glijschaal

Ø60-100	Ø80-125
246.060.01.01	246.080.01.01
247.060.01.01	247.080.01.01
247.061.01.01	247.081.01.01

KUNSTSTOF ADAPTERBAK

Concentrisch Spruitstuk/adapterbak SafeFit

Ø60-100	Ø80-125
249.060.01.01	249.080.01.01

KETELAANSLUITING

Ketelbocht 45 PP wit D80mm	239.080.45.02
Ketelbocht 45 PP zwart D80mm	239.080.45.01
Ketelbocht 90 PP wit D80mm	239.080.90.02
Ketelbocht 90 PP zwart D80mm	239.080.90.01
Ketelbuis PP wit D80mm L250mm	239.080.25.02
Ketelbuis PP wit D80mm L500mm	239.080.50.02
Ketelbuis PP wit D80mm L1mtr	239.080.10.02
Ketelbuis PP zwart D80mm L250mm	239.080.25.01
Ketelbuis PP zwart D80mm L500mm	239.080.50.01
Ketelbuis PP zwart D80mm L1mtr	239.080.10.01

VOORDELEN VAN PANFLEX

HRW CONCENTRISCH

- Licht in gewicht
- Makkelijk in te steken
- Eenvoudig in te korten
- Eenvoudig te demonteren
- Onderhoudsvriendelijk





DAKAFWERKINGEN

ASSORTIMENTSOVERZICHT



REGENKAP DAKPLAAT

De Regenkap met Dakplaat is te gebruiken voor INOX en ROAX rookgasafvoerslangen in de diameters 50-100mm. Voor het aansluiten van onze rookgasafvoerslangen is de dakplaat voorzien van een mofverbinding met een geïntegreerde wormschroefklem waarmee de slang wordt vastgezet, nadat de regenkap hierin is geplaatst.

Ø50	202.050.01.01
Ø60	202.060.01.01
Ø70	202.070.01.01
Ø80	202.080.01.01
Ø90	202.090.01.01
Ø100	202.100.01.01



DAKKAP HR COMPLEET VIERKANT

De Dakkap HR Compleet is te gebruiken voor INOX en ROAX rookgasafvoerslangen in de diameters 50-80mm. Het dakplaatje heeft vier lipjes die in de ribbel van zowel de INOX als de ROAX slang vallen. De binnenpijp van de regentop zorgt voor een goede afdichting en juiste terugloop van het condens ("ijspegelvrij"). Deze kap heeft een vierkante dakplaat en is geschikt voor een platdak. Deze kap is waterdicht.

Ø50	204.050.02.02
Ø60	204.060.02.02
Ø80	204.080.02.02
Ø80	204.080.02.03 vierkant groot



DAKKAP KLEIN COMPLEET VIERKANT

De Dakkap Klein is te gebruiken voor INOX en ROAX rookgasafvoerslangen in de diameters 50-80mm. Het dakplaatje heeft vier lipjes die in de ribbel van zowel de INOX als de ROAX slang vallen en hierdoor een sterke verbinding maakt tussen slang en dakafwerking. Deze kap heeft een vierkant dakplaat en is goed toepasbaar op een verzamelkap (gestapelde bouw). Deze kap is niet waterdicht.

Ø50	205.050.02.02
Ø60	205.060.02.02
Ø80	205.080.02.02
Ø80	205.080.02.03 vierkant groot



DAKKAP HR COMPLEET ROND

De Dakkap HR Compleet is te gebruiken voor INOX en ROAX rookgasafvoerslangen in de diameters 50-80mm. Het dakplaatje heeft vier lipjes die in de ribbel van zowel de INOX als de ROAX slang vallen. De binnenpijp van de regentop zorgt voor een goede afdichting en juiste terugloop van het condens ("ijspegelvrij"). Deze kap heeft een ronde dakplaat en is geschikt voor een platdak. Deze kap is waterdicht.

Ø50	204.051.02.02
Ø60	204.061.02.02



DAKKAP KLEIN COMPLEET ROND

De Dakkap Klein is te gebruiken voor INOX en ROAX rookgasafvoerslangen in de diameters 50-80mm. Het dakplaatje heeft vier lipjes die in de ribbel van zowel de INOX als de ROAX slang vallen en hierdoor een sterke verbinding maakt tussen slang en dakafwerking. Deze kap heeft een ronde dakplaat en is goed toepasbaar op een verzamelkap (gestapelde bouw). Deze kap is niet waterdicht.

Ø50	205.051.02.02
Ø60	205.061.02.02



KLIKKAP ROND

De Klikkap is te gebruiken voor INOX en ROAX rookgasafvoerslangen in de diameters 50-80mm. Deze kap bestaat uit 1 stuk (dus geen losse dakplaat) en 'klik' je zo bovenop de slang. Deze is toepasbaar op verzamelkap en met gebruik van de bijgevoegde foamring zorgt dit voor juiste afdichting. De Klikkap is geschikt voor een platdak of op een verzamelkap. De kap is waterdicht.

Ø50	202.051.01.03
Ø60	202.061.01.03
Ø80	202.081.01.03



GRESPOTKAP RVS

De ROAX Grespotkap is te gebruiken voor ROAX rookgasafvoerslangen in de diameters 50-80mm. Deze concentrische Grespotkap is geschikt voor HR-toestellen. Deze kap past op grespotten met een diameter van 120 tot 180mm. Deze kap is waterdicht.

Ø50	202.054.01.01
Ø60	202.064.01.01
Ø80	202.084.01.01



GRESPOTKAP PP

Deze ROAX Grespotkap is te gebruiken voor ROAX rookgasafvoerslangen in de diameters 50-80mm. Deze concentrische Grespotkap is geschikt voor HR-toestellen. Deze kap past op grespotten met een diameter van 120 tot 180mm.

Ø50	227.051.01.01
Ø60	227.061.01.01
Ø80	227.081.01.01



SCHOORSTEENDAKKAP RVS

Deze Schoorsteendakkap RVS is universeel te gebruiken voor INOX en ROAX rookgasafvoerslangen in de diameters 50-80mm. Deze kap heeft een grote vierkante dakplaat en 'klik' je zo bovenop de slang.

Ø50	207.054.01.02
Ø60	207.064.01.02
Ø80	207.084.01.02



SCHOORSTEENDAKKAP PP

Deze ROAX Schoorsteendakkap is te gebruiken voor ROAX rookgasafvoerslangen in de diameters 50-80mm. Deze kap 'klik' je zo bovenop de slang.

Ø50	227.050.01.01
Ø60	227.060.01.01
Ø80	227.080.01.01



DAKDOORVOER

De concentrische Dakdoorvoer is bovendaks gemaakt van kunststof (UV-bestendig), met onderdaks een thermisch verzinkte buitenpijp en een kunststof binnenpijp. De dakdoorvoer is in combinatie met de loodslab of loodvrije slab waterdicht.

Ø60/100	246.060.01.01
Ø80/125	246.080.01.01





ROOKGAS MONTAGE MATERIALEN

ASSORTIMENTSOVERZICHT



RVABUISBEUGELS

Geschikt voor het monteren van starre ketelbuizen en ketelbochten. Kijk voor het juist beugelen op de website www.hetnieuwebeugelen.nl.

Ø80	109.080.01.01
Ø100	109.100.01.01
Ø125	109.125.01.01
Ø150	109.150.01.01



BRANDMANCHETTEN

Opbouwmanchet voor het maken van 60 minuten brandwerende buisdoorvoeringen van kunststof ketelbuizen.

107.080.01.01	Brandmanchet ROAX
---------------	-------------------



PP BUISBEUGELS EXCENTRISCH

Kunststof buisbeugel die excentrisch gemonteerd kan worden. Geschikt voor het monteren van starre kunststof ketelbuizen en ketelbochten. Kijk voor het juist beugelen op de website www.hetnieuwebeugelen.nl.

Ø80	109.080.01.05
-----	---------------



SILICONENRING INOX GASTEC QA

Wanneer de siliconenring moet worden vervangen (omdat deze door foutief gebruik is stuk getrokken bij onderhoud) van onze INOX GASTEC QA adapter, dan kan deze siliconenring ook los geleverd worden.

Ø50	206.052.01.01
Ø60	206.060.01.01
Ø80	206.080.01.01



SAFEFIT BEVESTIGINGSBEUGEL

Speciaal voor onze SAFEFIT concentrische ketelbuizen en ketelbochten zijn deze stalen buisbeugels ontworpen.

Ø100	244.100.01.01
Ø125	244.125.01.01
Ø150	244.150.01.01



INOX RVS CONDENSAFTAP

Tenzij het toestel daarvoor expliciet geschikt is dient tussen het toestel en de flexibele leiding een condensaftap geplaatst te worden.

Ø80	273.080.01.01	Verticaal
Ø80	273.081.01.01	Horizontaal
Ø100	273.100.01.01	Verticaal
Ø100	273.101.01.01	Horizontaal



DOORVOERSET

Voor het doorvoeren van de flexibele rookgasafvoerleiding door het kanaal kunt u gebruik maken van een conische houten klos met touw en loodje om de leiding door het kanaal te trekken.

Ø50	208.050.01.01
Ø60	208.060.00.01
Ø80/90	208.090.01.01



AFKORTZAAG

De afkortzaag voor het opmaat maken van Roax PPs kunststof rookgasafvoerslangen.

210.000.00.00



Voor de grotere diameters INOX flexibele rookgasafvoerslangen wordt speciaal transport ingezet om de slang te vervoeren naar de projectlocatie.



Speciale gebogen muurplaat om rookgas-afvoer individueel door een bestaand rond CLV kanaal te voeren.



COMPLETE
ROOKGASAFVOER
SYSTEMEN VOOR
WONINGBOUW
HOOGBOUW

PANFLEX B.V.

Curiestraat 5

T. 31(0)318 623 000

info@panflex.nl

NL-6716 AR Ede

Meer info: www.panflex.nl

PANFLEX®

FLEXIBELE VENTILATIE INNOVATIES