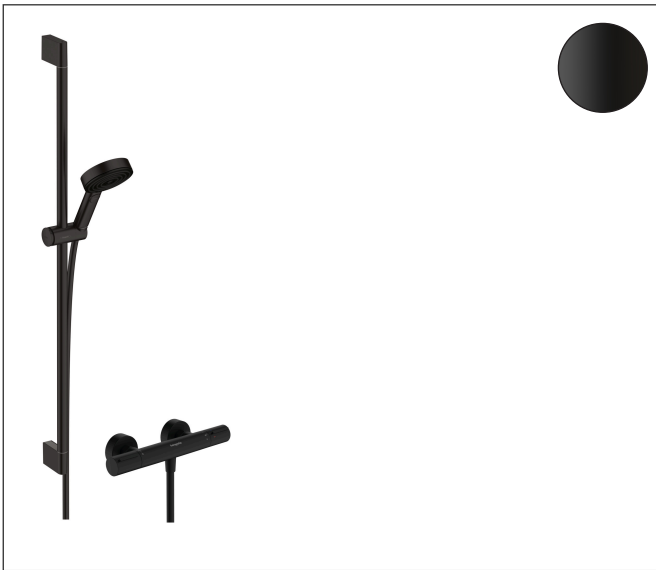
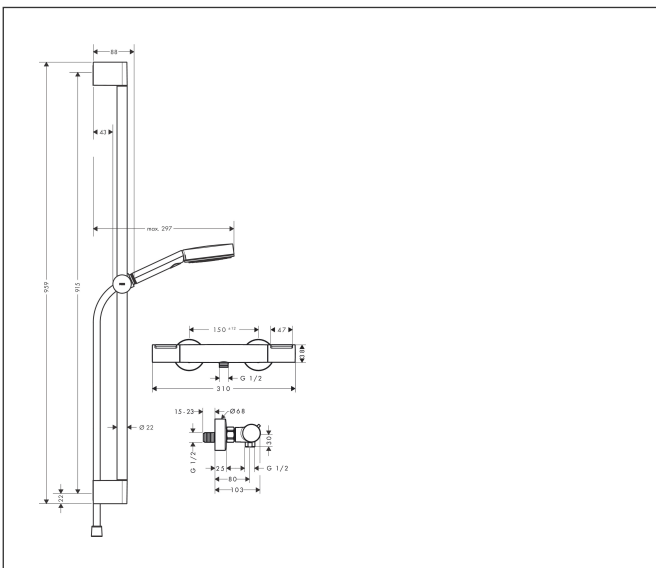


Merk	hansgrohe
Artikelnaam	Pulsify Select S douchesysteem 105 3jet Relaxation EcoSmart met Element en glijstang 90 cm
Art.nr.	24271670
Oppervlakte	Mat zwart
Netto prijs	439,08 EUR

Product foto



Maat tekeningen



Kenmerken

- bestaat uit: handdouche, douchethermostaat, douchestang, schuifstuk, doucheslang
- straalplaatoppervlak: 105 mm
- straalsoort handdouche: PowderRain, IntenseRain, massages-traal
- maximale doorstroomhoeveelheid van handdouche bij 3 bar: 6,9 l/min
- minimale bedrijfsdruk: 1 bar
- maximale bedrijfsdruk: 10 bar
- QuickClean: Kalkaanslag kun je eenvoudig met je vinger verwijderen
- handige straalkeuze via Select-knop
- temperatuur- en volumeregeling
- thermostaat: Ecostat Element
- EcoStop+-knop begrenst het waterverbruik op 6 l/min
- Veiligheidsblokkering bij 40°C
- SafetyFunctie: maximale warmwatertemperatuur vooraf instelbaar
- intrinsiek veilig tegen terugstroming
- schuifknop draaibaar op de buis voor links- of rechtsom draaien
- profielbuis: rond
- diameter glijstang: 22 mm
- buislengte: 959 mm
- boorafstand: 915 mm

Technologie



Straalsoorten

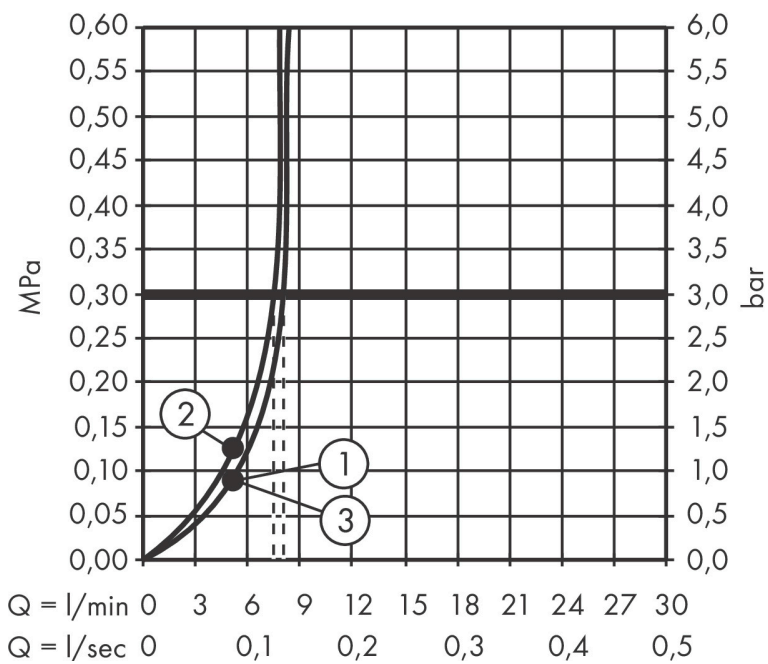


Certificaat



Merk hansgrohe
 Artikelnaam **Pulsify Select S** douchesysteem 105 3jet Relaxation EcoSmart met Element en glijstang 90 cm
 Art.nr. 24271670
 Oppervlakte Mat zwart
 Netto prijs 439,08 EUR

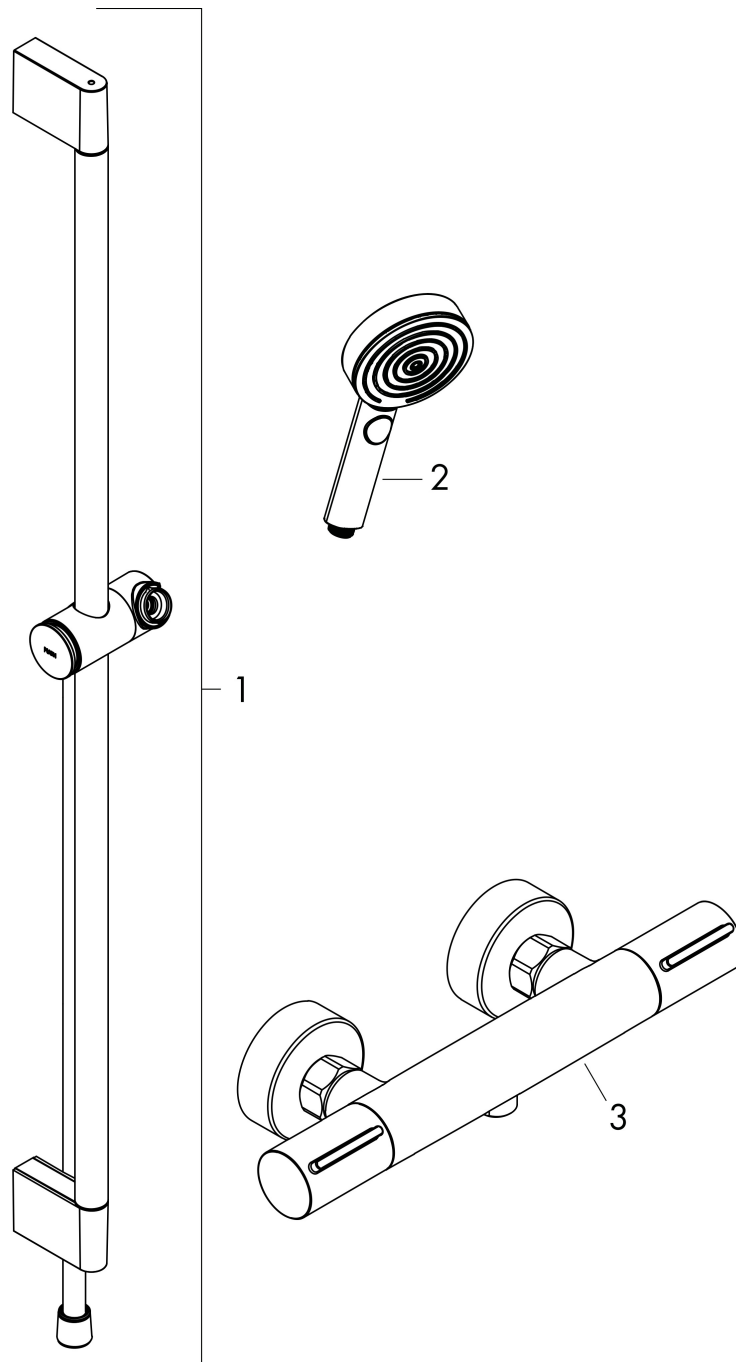
Stroomschema



De verbruikswaarden werden in overeenstemming met de praktijk met de bijbehorende armaturen (thermostaat/mengkraan/inbouwventiel) gemeten.

Merk	hansgrohe
Artikelnaam	Pulsify Select S douchesysteem 105 3jet Relaxation EcoSmart met Element en glijstang 90 cm
Art.nr.	24271670
Oppervlakte	Mat zwart
Netto prijs	439,08 EUR

Explosietekening voor bouwjaar: >04/24



Merk hansgrohe
 Artikelnaam **Pulsify Select S** douchesysteem 105 3jet Relaxation EcoSmart met Element en glijstang 90 cm
 Art.nr. 24271670
 Oppervlakte Mat zwart
 Netto prijs 439,08 EUR

Onderdelen voor bouwjaar: >04/24

Pos	Beschrijving	Art.nr.	Prijs
1	Glijstang	24401670	127,81
2	Handdouche	24111670	54,51
3	Thermostaat	13346670	258,26