

Productinformatieblad

Specificaties



flush mounted pilot light - complete - 110...120V - blue cp grey

XB5FVG6C0

Belangrijk bericht: A change in appearance may be noted on the product but does not affect its use in terms of function and safety. This makes it compatible with our Universal LED blocks
EAN Code: 3606489761288

Prijs: 21,35 EUR

Hoofd

range of product	Harmony XB5
product of component type	Controlelampje
device short name	XB5F
kraag materiaal	Kunststof gekleurd grijs
materiaal bevestigingskraag	Kunststof
koptype	Built-in-flush
bevestigingsdiameter	30,5 mm
verkoop per ondeelbare hoeveelheid	1
vorm van kop signaleringseenheid	Rond
kap/operator of lenskleur	Blauw
extra informatie operator	Met gewone lens
lichtbron	Universele LED
lamp fitting	Integrale LED
kleur lichtbron	Blauw
Us nominale voedingsspanning	110...120 V AC om 50/60 Hz
product presentatie	Compleet product

Complementair

hoogte	42 mm
breedte	36,6 mm
diepte	55 mm
beschrijving klemmen ISO n°1	(X1-X2)PL
gewicht product	0,038 kg
weerstand hoge druk drukring	7000000 Pa om 55 °C, afstand: 0.1 m
aansluitingen - aansluitklemmen	Schroefklem aansluitingen, <= 2 x 1,5 mm ² met kabeluiteinde In overeenstemming met IEC 60947-1 Schroefklem aansluitingen, 1 x 0,22...2 x 2,5 mm ² zonder kabeluiteinde In overeenstemming met IEC 60947-1
Ui nom isolatiespanning	250 V (vervuilingsgraad) 3) In overeenstemming met IEC 60947-1
Uimp nom. schokgolfsparing	4 kV In overeenstemming met IEC 60947-1
type signalering	Vast

De weergegeven prijs is de adviesprijs in euro excl. BTW. Deze kan onderhevig zijn aan korting. Neem contact op met uw lokale distributeur of detailhandel voor de daadwerkelijke prijs

GCR BRIDGE	XB5FVCUST03
voedingsspanningsgrenzen	100...132 V AC
stroomverbruik	14 mA
levensduur	100000 h bij nominale spanning en 25 °C
bestand tegen stroompieken	1 kV In overeenstemming met IEC 61000-4-5

Omgeving

beschermende behandeling	TH
ambient air temperature for storage	-40...70 °C
omgevingstemperatuur voor werking	-40...70 °C
overvoltage category	Klasse II In overeenstemming met IEC 60536
IP beschermingsgraad	IP66 In overeenstemming met IEC 60529 IP67 In overeenstemming met IEC 60529
Enclosure Type	UL type 4X/13
IK-beschermingsgraad	IK03 In overeenstemming met IEC 50102
standards	JIS C8201-5-1 CSA C22.2 Nr 14 UL 508 IEC 60947-1 IEC 60947-5-4 IEC 60947-5-1 JIS C8201-1
product certifications	UL listed CSA
trilling bestendigheid	5 gn (f= 12...500 Hz) In overeenstemming met IEC 60068-2-6
schokbestendigheid	50 gn (duur = 18 ms) voor halve sinusgolf versnelling In overeenstemming met IEC 60068-2-27 30 gn (duur = 11 ms) voor halve sinusgolf versnelling In overeenstemming met IEC 60068-2-27
weerstand tegen snelle piekspanningen	2 kV In overeenstemming met IEC 61000-4-4
weerstand tegen elektromagnetische velden	10 V/m In overeenstemming met IEC 61000-4-3
elektromagnetische compatibiliteit	Elektrostatische ontlading - testniveau: 6 kV (op contact (op metalen onderdelen)) In overeenstemming met IEC 61000-4-2 Elektrostatische ontlading - testniveau: 8 kV (in open lucht (in isolerende onderdelen)) In overeenstemming met IEC 61000-4-2 Elektromagnetische emissie klasse B In overeenstemming met IEC 55011
weerstand tegen elektrostatische ontlading	6 kV op contact (op metalen onderdelen) In overeenstemming met IEC 61000-4-2 8 kV in open lucht (in isolerende onderdelen) In overeenstemming met IEC 61000-4-2
elektromagnetische emissie	Klasse B In overeenstemming met IEC 55011

Verpakkingseenheid

Eenheidstype van verpakking 1	PCE
Aantal eenheden in verpakking 1	1
verpakking 1 hoogte	8,6 cm
verpakking 1 breedte	4,3 cm
verpakking 1 lengte	5,2 cm
verpakking_1_gewicht	42,0 g

contractuele waarborg

Garantie (in maanden)

18

Schneider Electric wil tegen 2050 de Net Zero-status hebben bereikt via partnerschappen in de toeleveringsketen, materialen met een lagere impact en circulariteit via onze doorlopende campagne "Use Better, Use Longer, Use Again" om de levensduur van producten en de recycleerbaarheid te verlengen.

[Uitleg van Environmental Data >](#)

[Hoe evalueren we de duurzaamheid van producten? >](#)

Milieuoetafdruk

Totale levenscyclus ecologische voetafdruk	3 kg CO2 eq.
Koolstofvoetafdruk van de fabricagefase [A1–A3]	0.3 kg CO2 eq.
Koolstofvoetafdruk van de distributiefase [A4]	0 kg CO2 eq.
Koolstofvoetafdruk van de installatiefase [A5]	0 kg CO2 eq.
Koolstofvoetafdruk van de gebruiksfase [B2, B3, B4, B6]	3 kg CO2 eq.
Koolstofvoetafdruk van de einde-levensfase [C1–C4]	0.1 kg CO2 eq.
Milieu Profiel	Milieuprofiel van het product

Use Better

Materialen en verpakking

Pakket met gerecycleerd karton	Nee
Verpakkingen zonder kunststof	Nee
SCIP-nummer	3d14fd98-3859-4733-a5ee-a3016769973c
RoHS-richtlijn van de EU	Conform door vrijstelling
REACH-verordening	Referentie bevat zorgwekkende stoffen (SVHC) boven drempelwaarde

Use Longer

Levensduurverlenging

Reparatie	Nee
-----------	-----

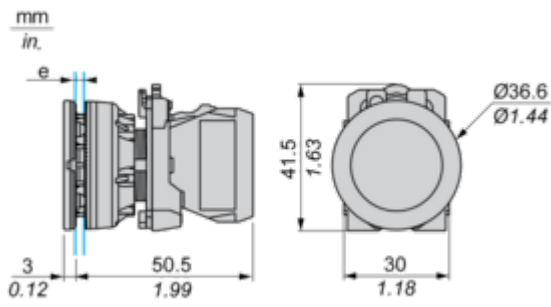
Use Again

Herverpakken en herfabriceren

Percentage mogelijke recycleerbaarheid	22
Circulair Profiel	Informatie over einde levensduur
Terugname	Ja
WEEE-label	 Het product moet op markten van de Europese Unie worden afgevoerd volgens specifieke afvalinzamelingsregels en mag nooit in een gewone vuilnisbak terechtkomen.

Dimensions Drawings

Dimensions



e: Clamping thickness: 1 to 6 mm / 0.04 to 0.24 in.

Mounting and Clearance

Panel Cut-out for Pushbuttons, Switches and Pilot Lights (Finished Holes, Ready for Installation)

Connection by Screw Clamp Terminals or Plug-in Connectors



(1) Diameter on finished panel or support

(2) $\text{Ø}30.75 \text{ mm}$ recommended ($\text{Ø}30.5 \text{ }_0^{+0.5}$) / $\text{Ø}1.21 \text{ in.}$ recommended ($\text{Ø}1.20 \text{ in. }_0^{+0.0196}$)

Connections	a in mm	a in in.	b in mm	b in in.
By screw clamp terminals or plug-in connector	40	1.57	40	1.57
By Faston connectors	45	1.77	40	1.57

Technical Description

Electrical Composition Corresponding to Codes P1, P3, PF1, PR1 and PF2

Light block



Electrical Composition Corresponding to Code P4



Legend

Single contact



Double contact



Light block

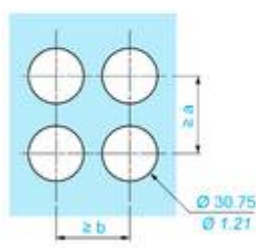
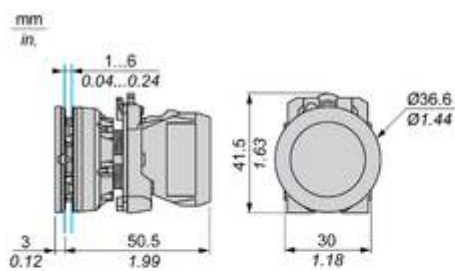


Possible location



Technical Illustration

Dimensions



		a (mm)	a (in.)	b (mm)	b (in.)
		40	1.57	40	1.57
ZBE.....	ZBV.....				
		45	1.77	40	1.57
ZBE.....3	ZBV.....3				
		40	1.57	40	1.57
ZBE.....4	ZBV.....4				