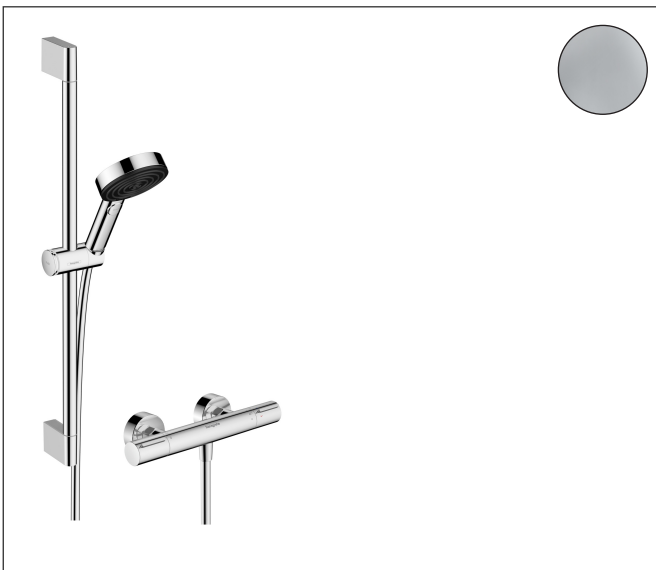
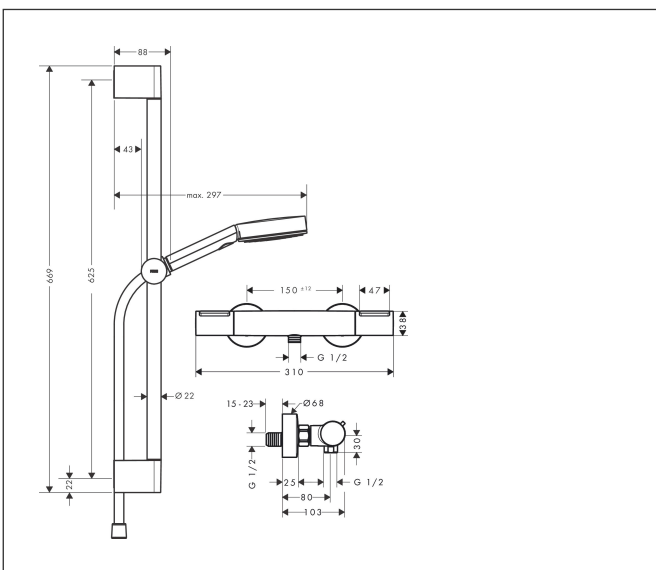


Merk	hansgrohe
Artikelnaam	Pulsify Select S douchesysteem 105 3jet Relaxation EcoSmart met Element en glijstang 65 cm
Art.nr.	24272000
Oppervlakte	chrom
Netto prijs	330,73 EUR

Product foto



Maat tekeningen



Kenmerken

- bestaat uit: handdouche, douchethermostaat, douchestang, schuifstuk, doucheslang
- straalplaatoppervlak: 105 mm
- straalsoort handdouche: PowderRain, IntenseRain, massages-traal
- maximale doorstroomhoeveelheid van handdouche bij 3 bar: 6,9 l/min
- minimale bedrijfsdruk: 1 bar
- maximale bedrijfsdruk: 10 bar
- QuickClean: Kalkaanslag kun je eenvoudig met je vinger verwijderen
- handige straalkeuze via Select-knop
- temperatuur- en volumeregeling
- thermostaat: Ecostat Element
- EcoStop+-knop begrenst het waterverbruik op 6 l/min
- Veiligheidsblokkering bij 40°C
- SafetyFunctie: maximale warmwatertemperatuur vooraf instelbaar
- intrinsiek veilig tegen terugstroming
- schuifknop draaibaar op de buis voor links- of rechtsom draaien
- profielbuis: rond
- diameter glijstang: 22 mm
- buislengte: 669 mm
- boorafstand: 625 mm

Technologie



Straalsoorten

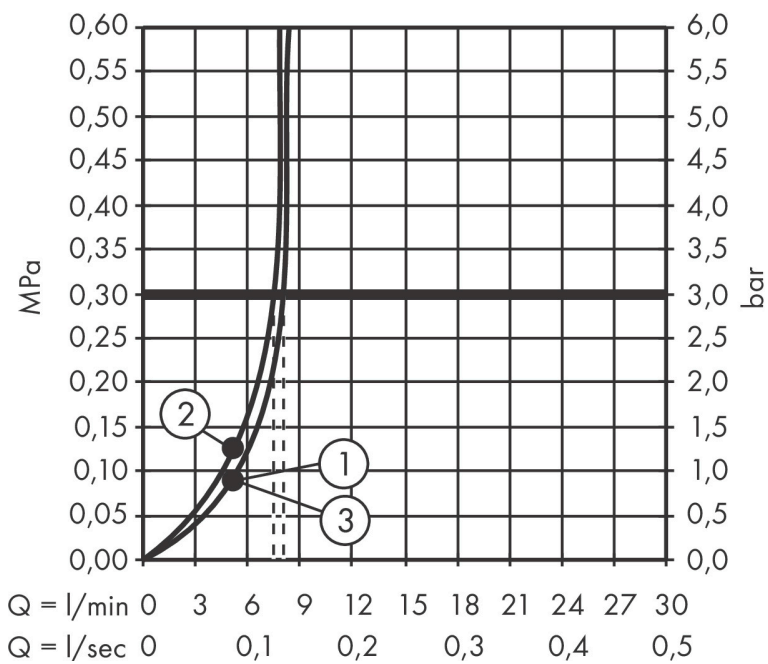


Certificaat



Merk hansgrohe
 Artikelnaam **Pulsify Select S** douchesysteem 105 3jet Relaxation EcoSmart met Element en glijstang 65 cm
 Art.nr. 24272000
 Oppervlakte chroom
 Netto prijs 330,73 EUR

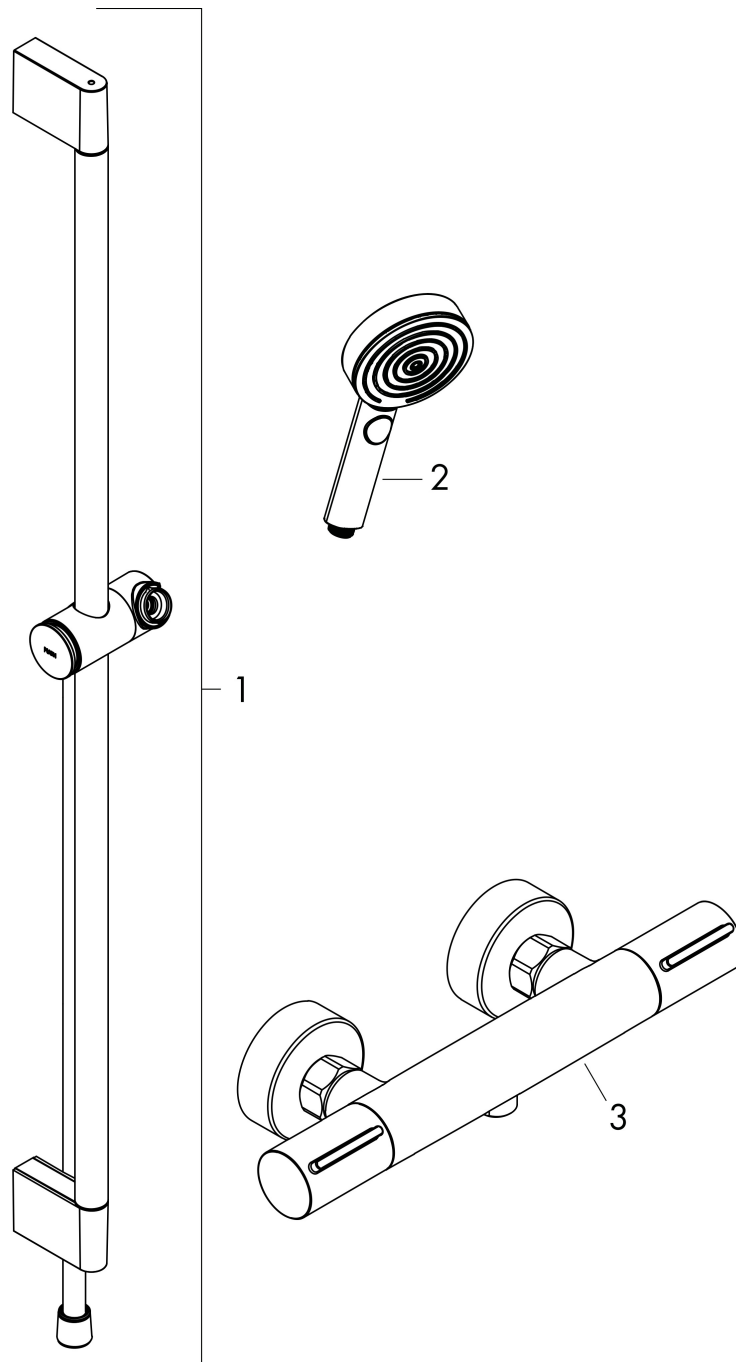
Stroomschema



De verbruikswaarden werden in overeenstemming met de praktijk met de bijbehorende armaturen (thermostaat/mengkraan/inbouwventiel) gemeten.

Merk	hansgrohe
Artikelnaam	Pulsify Select S douchesysteem 105 3jet Relaxation EcoSmart met Element en glijstang 65 cm
Art.nr.	24272000
Oppervlakte	chrom
Netto prijs	330,73 EUR

Explosietekening voor bouwjaar: >04/24



Merk hansgrohe
 Artikelnaam **Pulsify Select S** douchesysteem 105 3jet Relaxation EcoSmart met Element en glijstang 65 cm
 Art.nr. 24272000
 Oppervlakte chroom
 Netto prijs 330,73 EUR

Onderdelen voor bouwjaar: >04/24

Pos	Beschrijving	Art.nr.	Prijs
1	Glijstang	24400000	83,85
2	Handdouche	24111000	41,57
3	Thermostaat	13346000	206,80