

# Technisch specificatieblad

Wartelsysteem, metrische schroefdraad extra lang, zwart

Artikelnummer: 2022987



Wartelsysteem met metrische schroefdraad in dopmoerconstructie, voor kabelaansluitdozen, behuizing en verdeelkasten voor particuliere en industriële toepassingen. Met trektoelasting en geïntegreerde afdichtingslip, getest conform NEN-EN-IEC 62444. Beschermingsklasse IP68. Te gebruiken van -20 °C tot +65 °C.



PA Polyamide

## Stamgegevens

Artikelnummer	2022987
Type	V-TEC VM LL20 SW
Omschrijving 1	Wartel
Omschrijving 2	volmetrisch lang 24mm
Fabrikant	OBO
Dimensie	M20
Kleur	zwart
Materiaal	Polyamide
Kleinste verkoop-eenheid	50
Eenheid van hoeveelheid	Stuk
Gewicht	1 kg
Eenheid gewicht	kg/100 st.
CO2-voetafdruk (GWP) van wieg tot poort	0,0561 kg CO2e / 1 Stuk

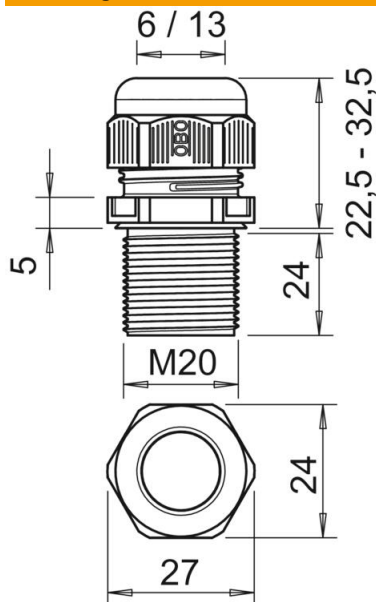
# Technisch specificatieblad

Wartelsysteem, metrische schroefdraad extra lang, zwart

Artikelnummer: 2022987



## Afmetingen



Afmeting e	27 mm
Afmeting L max.	32,5 mm
Afmeting L min.	22,5 mm
Maat L1	24 mm
Maat L2	5 mm

## Technische gegevens

Soort afdichting	Dichtring
Uitvoering	Recht
Doorbuigbescherming	nee
Afdichtbereik D max.	13 mm
Afdichtbereik D min.	6 mm
Explosiebeveiligd	nee
Wartel voor platte kabel	nee
Vlambestendig	volgens VDE 0471/DIN 695 deel 2-1, testtemperatuur 650°C
Voor Ex-zone	zonder
voor Ex-zone gas	zonder
voor Ex-zone stof	zonder
Schroefdraad	M20 x 1,5
Soort schroefdraad	Metrisch
Lengte schroefdraad	24 mm
Nominale schroefdraadmaat	20
Spoed	1,5 mm
Glasvezelversterkt	nee
Halogeenvrij	ja
Instabiel draaimoment	3,75 Nm
Categorie van de slagbelasting	3
Categorie van de trekbelasting	A
Meervoudig dichtingsinzetstuk	nee
Met borgmoer	nee
Slagvast	nee
Sleutelwijdte	24
Beschermingsgraad	IP68
Zeskant hoekmaat	27 mm

# Technisch specificatieblad

Wartelsysteem, metrische schroefdraad extra lang, zwart

Artikelnummer: 2022987



## Technische gegevens

Deelbare wartel	nee
Temperatuurbereik max.	65 °C
Temperatuurbereik min.	-20 °C
Treklastingsmogelijkheid	ja