

# ORCON

Handleiding voor de installateur

## **Compact-10P** Woonhuisventilatie



Deze handleiding is bedoeld voor de gebruikers en de installateurs van het mechanisch ventilatiesysteem van het type Compact-10P. De handleiding bevat belangrijke informatie over de installatie en configuratie van de woon- huisventilator.

Deze handleiding hoort bij de uitvoering:  
Compact-10P



# Inhoudsopgave

1. Veiligheid	blz. 3
2. Installeren van de woonhuisventilator	blz. 4
3. Elektrische installatie	blz. 7
4. Inregelen luchthoeveelheid	blz. 8
5. Service en onderhoud	blz. 10
6. Technische gegevens	blz. 12
7. Garantie	blz. 13
8. EG-verklaring van overeenstemming	blz. 14
9. Installatie rapport Installateur	blz. 16

## 1. Veiligheid

Lees deze handleiding rustig en zorgvuldig door, voordat u het apparaat gaat monteren of gebruiken. In deze handleiding worden de volgende pictogrammen gebruikt:



Duidt op de kans om het apparaat te beschadigen als de instructies in deze handleiding worden genegeerd.



Geeft elektrische spanning aan.

1. Alleen een professionele installateur mag het toestel installeren, aansluiten, in bedrijf stellen en onderhoud uitvoeren tenzij anders aangegeven in dit document;
2. De installatie van het toestel dient uitgevoerd te worden overeenkomstig de algemene en plaatselijk geldende bouw, veiligheids- en installatievoorschriften van gemeente en elektriciteitsbedrijf;
3. Zorg ervoor dat tijdens het uitvoeren van werkzaamheden aan het toestel de spanning is verwijderd en niet per ongeluk ingeschakeld kan worden, houdt er rekening mee dat na het uitschakelen de motor nog ca. 20 seconden blijft draaien;
4. Het toestel is alleen geschikt voor een 230V. 50 Hz. aansluiting;
5. Modificatie van het toestel of de in dit document vermelde specificaties zijn niet toegestaan;
6. Het toestel is alleen geschikt voor woningbouw en niet voor industrieel gebruik, zoals zwembaden of sauna's;
7. Het toestel kan niet worden geopend zonder gebruik van gereedschappen, zie hoofdstuk 6;
8. Dit ventilatie toestel creëert een onderdruk in de

woning. Het is belangrijk er op toe te zien dat er geen rookgassen van openhaard, kachel of andere verbrandingstoestellen in de woning kunnen worden gezogen. Het is belangrijk dat er steeds een voldoende gedimensioneerde buitenluchttoevoer voorzien is voor het (open) verbrandingstoestel.

9. Met de hand aanraken van de ventilatoren mag niet mogelijk zijn, daarom moet er kanaalwerk van minimaal 900mm aanwezig zijn.
10. Monteer de woonhuisventilator buiten het bereik van kinderen.
11. Plaats deze handleiding na gebruik met het gebruikersdeel aan de voorzijde terug in het toestel;

## **2. Installeren van de Compact-10P woonhuisventilator**

De Compact-10P bestaat uit een aanzuigplenum met 4 aanzuig openingen van  $\varnothing 125\text{mm}$  en een uitblaasopening van  $\varnothing 125\text{mm}$ , een slakkenhuis met daarin een motorplaat en een voorkap. De aansluitopeningen zijn afgedicht, maar kunnen eenvoudig geopend worden door met een hamer vanuit de binnenzijde van het plenum de breekplaat er uit te tikken. Eventueel voorsnijden met een stanleymes. Op de

motorplaat zijn de motor en de printplaat gemonteerd.  
Stappenplan monteren Compact-10P

1. Verwijder de voorkap en motorplaat inclusief motor.
2. Verwijder de breekplaten bij de benodigde aanzuig openingen.
3. Monteer het Compact-10P toestel aan een wand of plafond met voldoende massa ( $200\text{ kg/m}^2$ ).
4. Monteer het kruisstuk.
5. Monteer een geluiddemper van minimaal 1 meter.
6. Monteer de luchtleidingen met zo min mogelijk luchtweerstand en vrij van lekkage.
7. Beperk het gebruik van flexibele leidingen zoveel mogelijk.
8. Plaats het slakkenhuis terug m.b.v. de bajonet sluiting.
9. Monteer de Orcon afvoerventielen in de verschillende ruimtes.
10. Monteer de CV-3 schakelaar.
11. Schakel de spanning van het toestel in.
12. Stel de DIP switches van het toestel in op de printplaat en regel de ventielen in. Zie hoofdstuk inregelen luchthoeveelheid.
13. Monteer de voorkap.

### Montage wand of plafond

De montage van het toestel aan wand of plafond geschiedt met een viertal meegeleverde schroeven en pluggen.

### Achter aansluiting

Aan de achterzijde van het aanzuigplenum bevindt zich een opening ten behoeve van de achteraansluiting direct op de wand of het plafond. Indien deze aansluiting wordt gebruikt dient het luchtgeleidingskruis te worden verwijderd. De plenumbak wordt afgedicht met behulp van afdichtband.

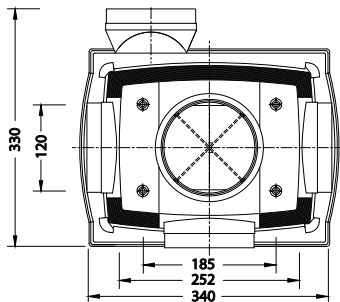


Fig. 1 Achteraanzicht Compact-10P

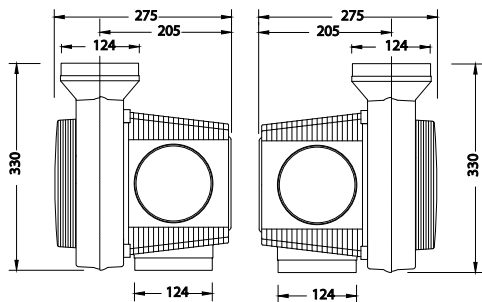


Fig. 2 Zijaanzichten

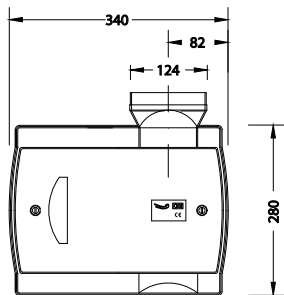


Fig. 4 Vooraanzicht

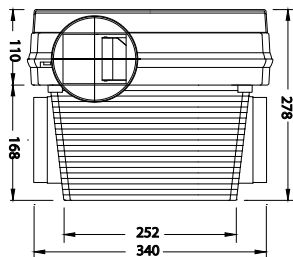


Fig. 3 Bovenaanzicht

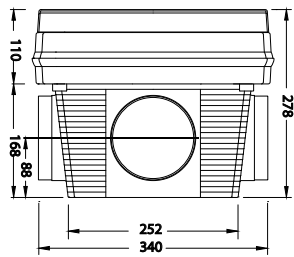


Fig. 5 Onderaanzicht

### 3. Elektrische installatie

Overzicht kleurcodering bedrading voeding		
Code	Kleur	
PE	Groen/geel	Aarde
N	Blauw	Nul
L3	Bruin	Continu fase, laag
L2	Zwart	Middenstand
L1	Grijs	Hoogstand

Overzicht functies aanstuursnoer motor	
Kleur draad	Functie
Wit	Tacho
Geel	Input 0-10 V
Blauw	GND
Rood	+10V

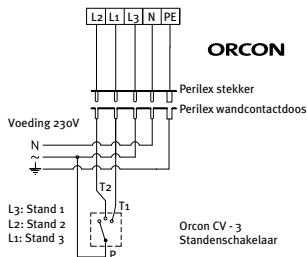


fig.6 Aansluitschema Compact-10P

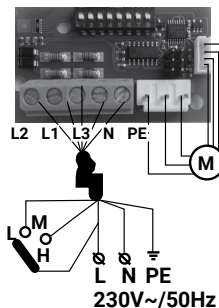


fig.7 Dipswitches 1 t/m 8 zijn voor het instellen van de luchthoeveelheden.

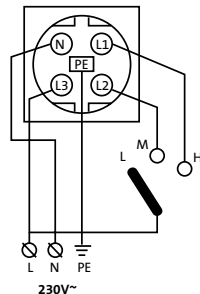


Fig. 8 Aansluitschema wandcontactdoos

### **Elektrische aansluiting woonhuisventilator**

De Compact-10P is voorzien van een snoer met perilex stekker voor de elektrische aansluiting. Het toestel is te schakelen in drie standen en dient aangesloten te worden volgens het aansluitschema op de vorige pagina.

Het toestel dient aangesloten te worden conform NEN 1010 en volgens de plaatselijke geldende eisen. Plaats de perilex stekker pas in de wandcontactdoos wanneer alles is geïnstalleerd.

Het toestel is niet geschikt voor draaistroom.  
Aansluitspanning: 230 Volt ~50 Hz.

## **4. Inregelen luchthoeveelheid**

1. Sluit de ramen en deuren.
2. Zet de afvoerventielen en (ZR) roosters maximaal open.
3. Zet het toestel in stand 2 of 3 (afhankelijk van de grote van de woning).
4. Open de voorkap van het toestel door de 2 schroeven met behulp van een kruiskop schroevendraaier los te draaien.
5. Stel m.b.v. de dipswitch schakelaars het systeem af op de juiste totaalcapaciteit.
6. Meet de totale luchthoeveelheid op de Orcon afvoerventielen en regel waar nodig bij.
7. Regel de afvoerventielen in op het juiste debiet per ruimte.
8. Vul het installatie rapport in (blz. 18).
9. Monteer de voorkap.

Op de ontvanger printplaat is voor elke stand een curve in te stellen door gebruik te maken van dipswitches.

Stand	Instelling	DIP switch schakelaar								Luchtopbrengst	Druk
										Qv	Pf
	(Nummer)	1	2	3	4	5	6	7	8	[m <sup>3</sup> /h]	[Pa]
Laag	*1	Uit	-	-	-	-	-	-	Aan	87	9
Laag	2	Aan	-	-	-	-	-	-	Aan	123	19
Midden	*3		Uit	Uit	Uit	-	-	-	Aan	97	11
Midden	4		Aan	Uit	Uit	-	-	-	Aan	131	21
Midden	5		Uit	Aan	Uit	-	-	-	Aan	153	28
Midden	6		Aan	Aan	Uit	-	-	-	Aan	164	30
Midden	7		Uit	Uit	Aan	-	-	-	Aan	173	33
Midden	8		Aan	Uit	Aan	-	-	-	Aan	207	52
Midden	9		Uit	Aan	Aan	-	-	-	Aan	216	56
Midden	10		Aan	Aan	Aan	-	-	-	Aan	234	67
Hoog	*11	-	-	-	-	Uit	Uit	Uit	Aan	158	31
Hoog	12	-	-	-	-	Aan	Uit	Uit	Aan	216	56
Hoog	13	-	-	-	-	Uit	Aan	Uit	Aan	234	67
Hoog	14	-	-	-	-	Aan	Aan	Uit	Aan	255	80
Hoog	15	-	-	-	-	Uit	Uit	Aan	Aan	276	94
Hoog	16	-	-	-	-	Aan	Uit	Aan	Aan	293	105
Hoog	17	-	-	-	-	Uit	Aan	Aan	Aan	310	118
Hoog	18	-	-	-	-	Aan	Aan	Aan	Aan	355	137





Fig. 9 Dipswitch schakelaars in Compact-10P

## 5. Service en onderhoud

De volgende onderdelen van het Orcon ventilatie systeem moeten regelmatig gereinigd worden:

- Behuizing (elke 2 jaar);
- Ventilator (elke 2 jaar);
- Ventielen en roosters (elke 2 jaar);
- Kanalen (elke 4 jaar).

### Toestel onderhoud

Het onderhoud dient te geschieden (met spanning van de Compact-10P uitgeschakeld).

### **(De-)montage voorkap**

Neem de stekker uit de wandcontactdoos. De voorkap van het toestel kan worden verwijderd door de 2 schroeven met behulp van een kruiskopschroevendraaier los te draaien (fig. 10) waarna de voorkap kan worden losgenomen.

Hierachter bevinden zich de elektrische bedrading, motor en de ontvanger printplaat.

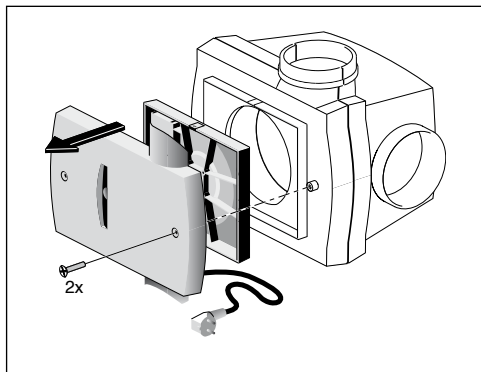


Fig. 10 Openen voorkap

### **(De-)montage motorplaat**

Nadat de voorkap verwijderd is kan de motorplaat worden uitgenomen door de 2 klikkers naar binnen te drukken (pijlen fig. 11) en de motorplaat uit het slakkenhuis te tillen. U kunt nu op eenvoudige wijze de motor inspecteren of reinigen. Voorkom onbalans. Zorg ervoor dat al het vuil van de waaier verwijderd wordt.

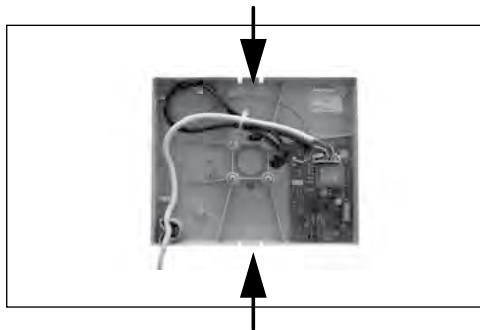


Fig. 11 Uitnemen motorplaat

### (De-)montage slakkenhuis

Het slakkenkenhuis is middels een bajonetsluiting gemonteerd op het plenum. Deze kan losgekoppeld worden door het slakkenhuis ca. 45 graden tegen de klok in te draaien waarna het los komt en weggenomen kan worden. Het slakkenhuis kan weer terug geplaatst worden door het slakkenhuis op het plenum te zetten en met de klok mee te draaien totdat deze vast grijpt op het plenum.

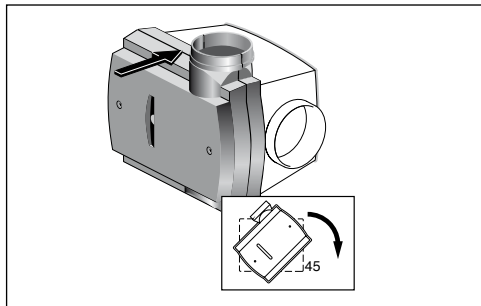


Fig. 12 Plenumbak met slakkenhuis

## 6. Technische gegevens

Compact-10P	
Voedingsspanning	230V
Frequentie	50/60 Hz
Opgenomen vermogen	5/12/27 W
Minimum omgevings-temperatuur	-10°C
Max. omgevings-temperatuur	+40°C
Luchtvochtigheid (continu)	95% (motor) niet-condenserend 85% (elektronica), niet-condenserend
Gewicht	3,5 kg
Hoogte	365 mm
Breedte	280 mm
Diepte	280 mm

## 7. Garantie

Groupe Atlantic Nederland BV verleent standaard twee jaar garantie op de ventilator. De garantietermijn gaat in op de productiedatum.

De garantie vervalt, indien:

- De installatie niet volgens de geldende voorschriften is uitgevoerd;
- De gebreken zijn ontstaan door verkeerde aansluiting, ondeskundig gebruik, of vervuiling van de ventilator en toebehoren;
- Er wijzigingen in de bedrading zijn aangebracht;
- Er reparaties door derden zijn verricht.

(De-)montagekosten ter plaatse vallen buiten de garantie. Indien binnen de garantietermijn een defect optreedt, dient dit te worden gemeld aan de installateur.

Groupe Atlantic Nederland BV behoudt zich het recht voor om de constructie en/of configuratie van haar producten op elk moment te wijzigen zonder de verplichting eerder geleverde producten aan te passen.

De gegevens in deze handleiding hebben betrekking op de meest recente informatie.

## 8. EG-verklaring van overeenstemming

EG-Verklaring van overeenstemming | Déclaration de conformité CE | EG-Konformitätserklärung | EC Declaration of Conformity



Groupe Atlantic Nederland BV  
Landjuweel 25  
3905 PE Veenendaal  
Tel.: +31 (0)318 54 47 00

Verklaart dat het product | Déclare que le produit  
| Erklärt dass das Produkt | Declares that the  
product:

- Ventilatie-unit - Compact-10P

Voldoet aan de bepalingen gesteld in de richtlijnen  
| Répond aux exigences des directives | Entspricht  
den Anforderungen in den Richtlinien | Complies  
with the requirements stated in the directives :

- Machinerichtlijn 2006/42/EG
- RoHS II 2011/65/EU
- Laagspanningsrichtlijn 2014/35/EU.
- Richtlijn elektromagnetische compatibiliteit EMC 2014/30/EU.
- WEEE richtlijn 2012/19/EU
- Richtlijn betreffende de totstandbrenging van een kader voor het vaststellen van eisen inzake ecologisch ontwerp voor energie gerelateerde producten 2009/125/EG.
- Richtlijn betreffende de vermelding van het energieverbruik en het verbruik van andere hulpbronnen op de etikettering en in de standaardproductinformatie van energie gerelateerde producten 2010/30/EU.

- Verordening (EU) Nr. 1253/2014 van de commissie van 7 juli 2014 tot uitvoering van Richtlijn 2009/125/EG van het Europees Parlement en de Raad met betrekking tot de eisen inzake ecologisch ontwerp voor ventilatie-eenheden.

Gedelegeerde verordening (EU) Nr. 1254/2014 van de commissie van 11 juli 2014 houdende aanvulling van Richtlijn 2010/30/EU van het Europees Parlement en de Raad met betrekking tot de energietikettering van residentiële ventilatie-eenheden.

Voldoet aan de geharmoniseerde Europese normen | Répond aux normes Européennes harmonisées | Entspricht den harmonisierten europäischen Normen | Complies with the harmonized European standard :

- EN 60335-1:2012 | EN 60335-2-80:2003/A1:2004  
EN 60335-2-80:2003/A2:2009
- EN 60730-1:2012
- EN 55014-1:2007 |  
EN 55014-1:2007/C1:2009  
EN 55014-1:2007/A1:2009 |

EN 55014-1:2007/A2:2010  
EN 55014-2:1998 |  
EN 55014-2:1998/C1:1998  
EN 55014-2:1998/A1:2002 |  
EN 55014-2:1998/IS1:2007  
EN 55014-2:1998/A2:2008

- EN 61000-3-2:2006/A1:2009 |  
EN 61000-3-2:2006/A2:2009  
EN 61000-3-3:2013 |  
EN 61000-6-1:2007  
EN 61000-6-2:2007/A1:2011 |  
EN 61000-6-3:2007/ A1:2011/AC:2012

Veenendaal, 01-12-2022



M. Voorhoeve, Algemeen directeur

## 10. Installatie rapport Installateur

Installatie rapport	
Datum:	
Adres:	
Plaats:	
Type Project:	
Woning type:	
Opdrachtgever:	
Geïnstalleerd door:	
Gemeten door:	
Type toestel:	
Serienummer:	

Dipswitch	Instelling
1	aan/uit
2	aan/uit
3	aan/uit
4	aan/uit
5	aan/uit
6	aan/uit
7	aan/uit
8	aan/uit

*\*Omcirkel instelling van toepassing*





