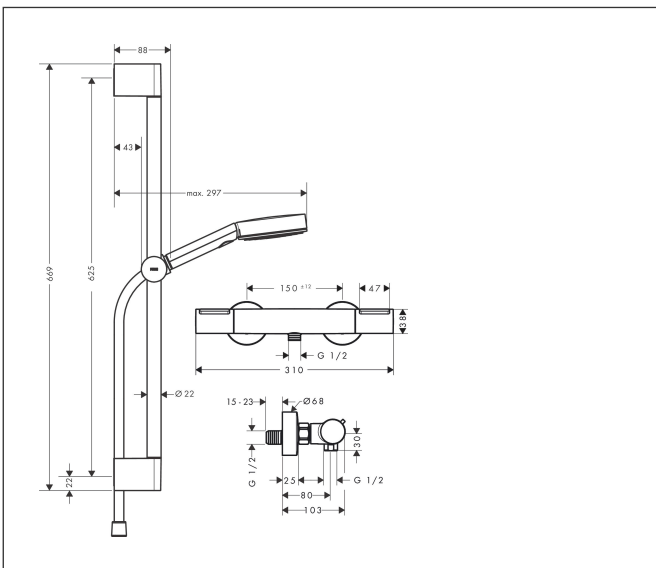


Merk	hansgrohe
Artikelnaam	Pulsify Select S douchesysteem 105 3jet Relaxation EcoSmart met Element en glijstang 65 cm
Art.nr.	24272670
Oppervlakte	Mat zwart
Netto prijs	427,55 EUR

Product foto



Maat tekeningen



Kenmerken

- bestaat uit: handdouche, douchethermostaat, douchestang, schuifstuk, doucheslang
- straalplaatoppervlak: 105 mm
- straalsoort handdouche: PowderRain, IntenseRain, massages-traal
- maximale doorstroomhoeveelheid van handdouche bij 3 bar: 6,9 l/min
- minimale bedrijfsdruk: 1 bar
- maximale bedrijfsdruk: 10 bar
- QuickClean: Kalkaanslag kun je eenvoudig met je vinger verwijderen
- handige straalkeuze via Select-knop
- temperatuur- en volumeregeling
- thermostaat: Ecostat Element
- EcoStop+-knop begrenst het waterverbruik op 6 l/min
- Veiligheidsblokkering bij 40°C
- SafetyFunctie: maximale warmwatertemperatuur vooraf instelbaar
- intrinsiek veilig tegen terugstroming
- schuifknop draaibaar op de buis voor links- of rechtsom draaien
- profielbuis: rond
- diameter glijstang: 22 mm
- buislengte: 669 mm
- boorafstand: 625 mm

Technologie



Straalsoorten

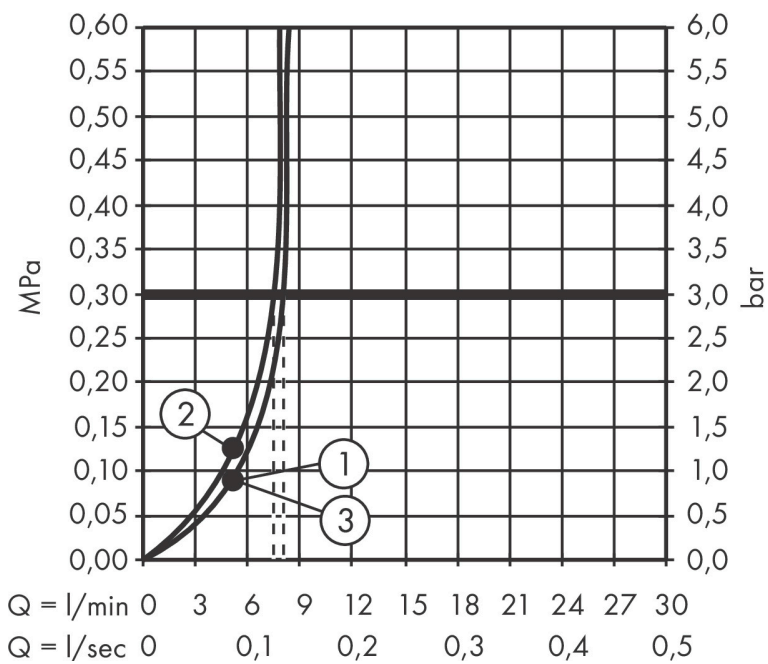


Certificaat



Merk: hansgrohe
 Artikelnaam: **Pulsify Select S** douchesysteem 105 3jet Relaxation EcoSmart met Element en glijstang 65 cm
 Art.nr.: 24272670
 Oppervlakte: Mat zwart
 Netto prijs: 427,55 EUR

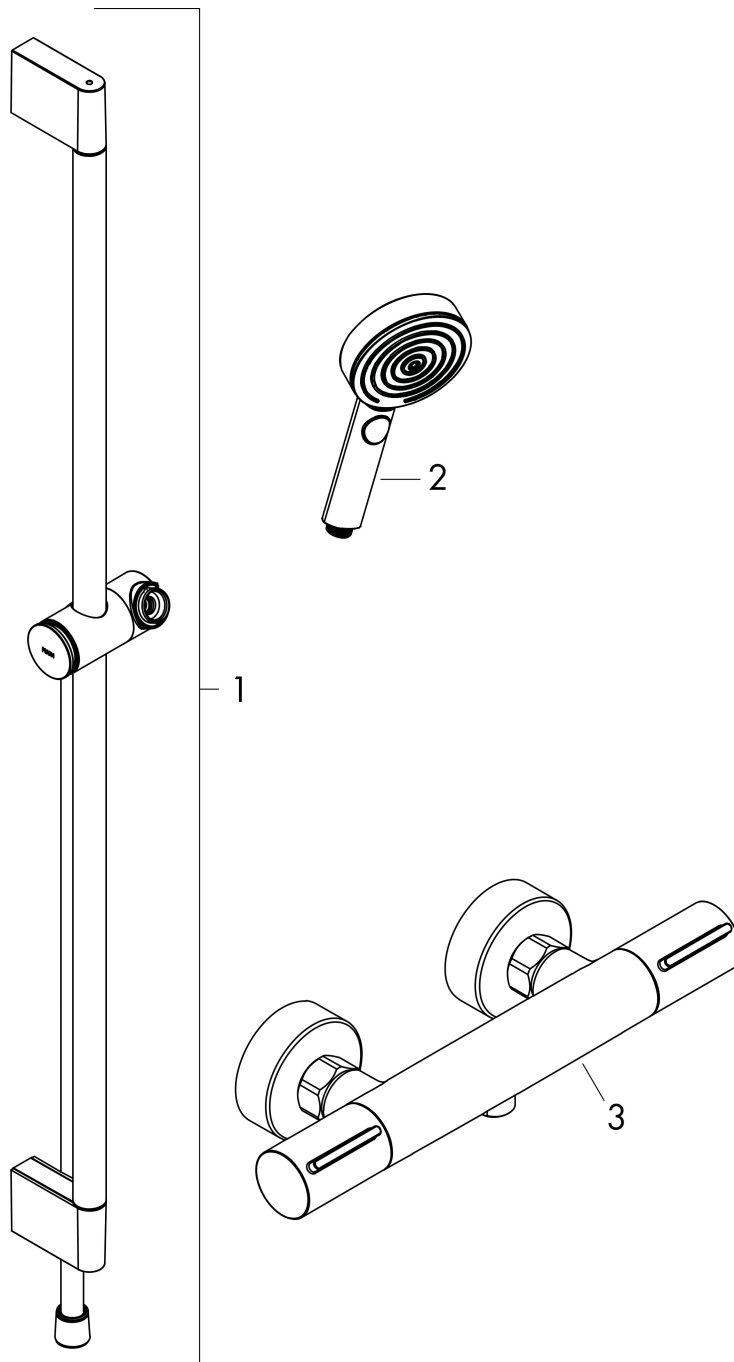
Stroomschema



De verbruikswaarden werden in overeenstemming met de praktijk met de bijbehorende armaturen (thermostaat/mengkraan/inbouwventiel) gemeten.

Merk	hansgrohe
Artikelnaam	Pulsify Select S douchesysteem 105 3jet Relaxation EcoSmart met Element en glijstang 65 cm
Art.nr.	24272670
Oppervlakte	Mat zwart
Netto prijs	427,55 EUR

Explosietekening voor bouwjaar: >04/24



Merk hansgrohe
 Artikelnaam **Pulsify Select S** douchesysteem 105 3jet Relaxation EcoSmart met Element en glijstang 65 cm
 Art.nr. 24272670
 Oppervlakte Mat zwart
 Netto prijs 427,55 EUR

Onderdelen voor bouwjaar: >04/24

Pos	Beschrijving	Art.nr.	Prijs
1	Glijstang	24400670	116,28
2	Handdouche	24111670	54,51
3	Thermostaat	13346670	258,26