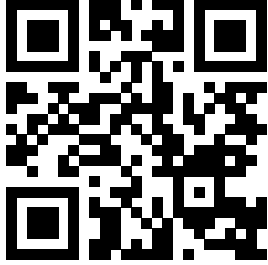


Wilo-SiBoost Smart... Wilo-SiBoost2.0 Smart...



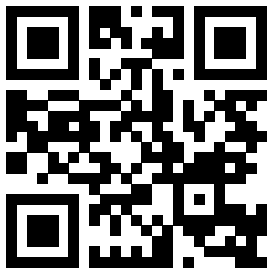
ro Instrucțiuni de montaj și exploatare



SiBoost2.0 Smart Helix VE
<https://qr.wilo.com/495>



SiBoost Smart Helix VE
<https://qr.wilo.com/676>



SiBoost Smart MWISE
<https://qr.wilo.com/625>

Fig. 1a

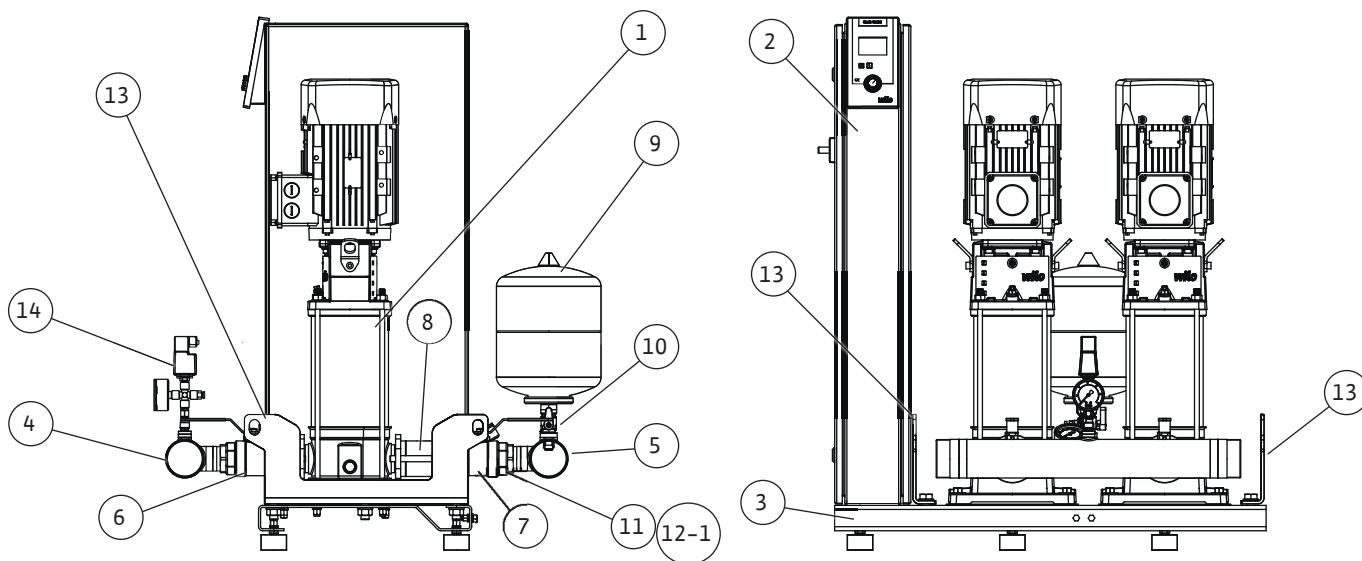


Fig. 1b

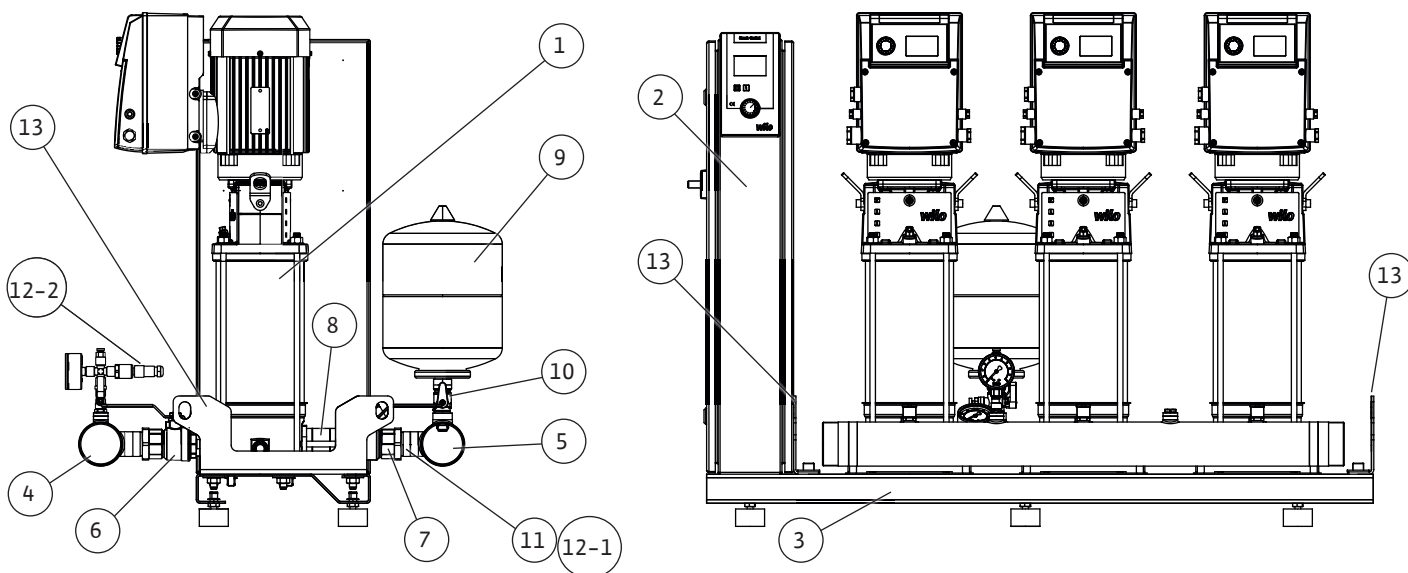


Fig. 1c

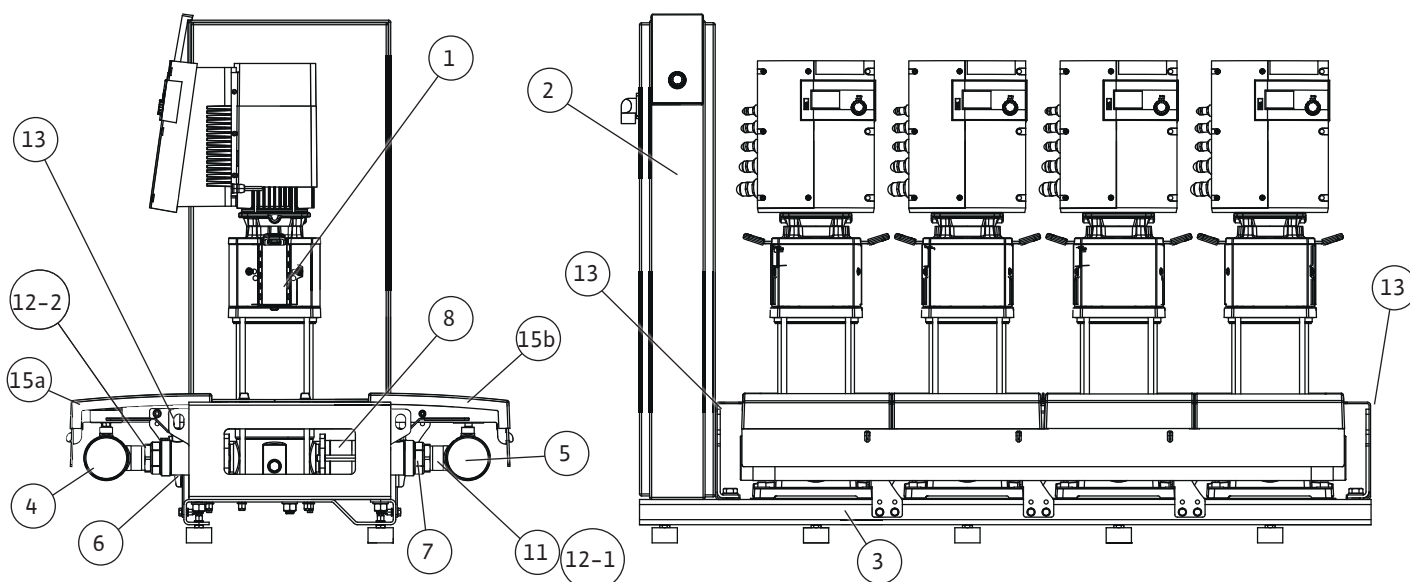


Fig. 1d

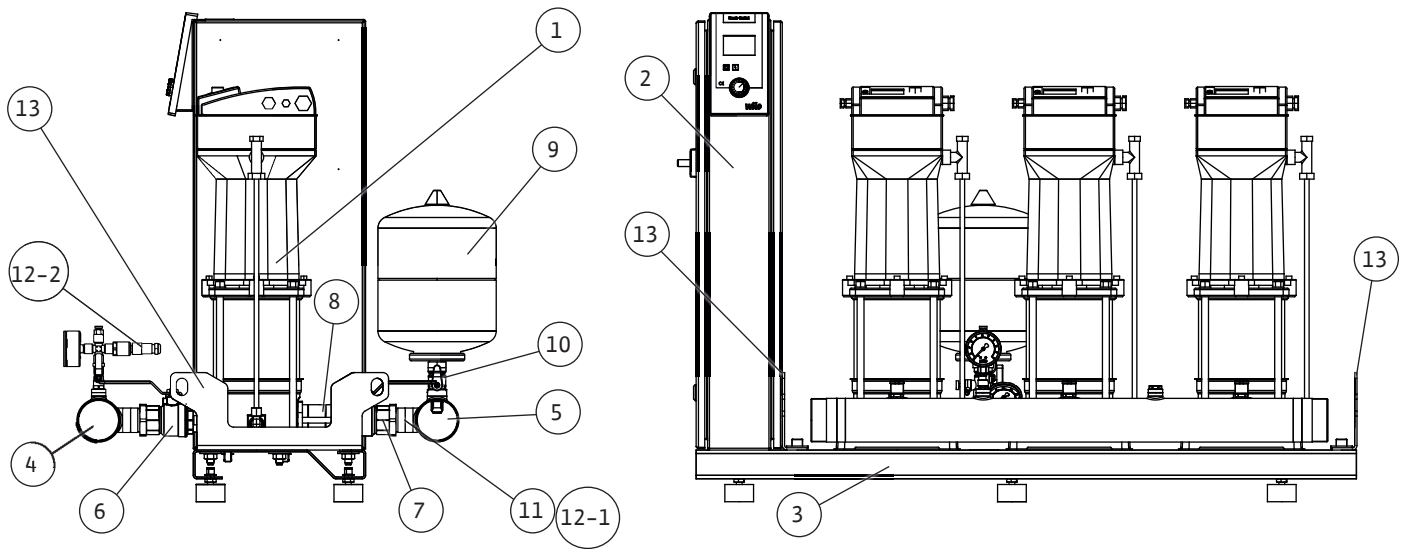


Fig. 1e

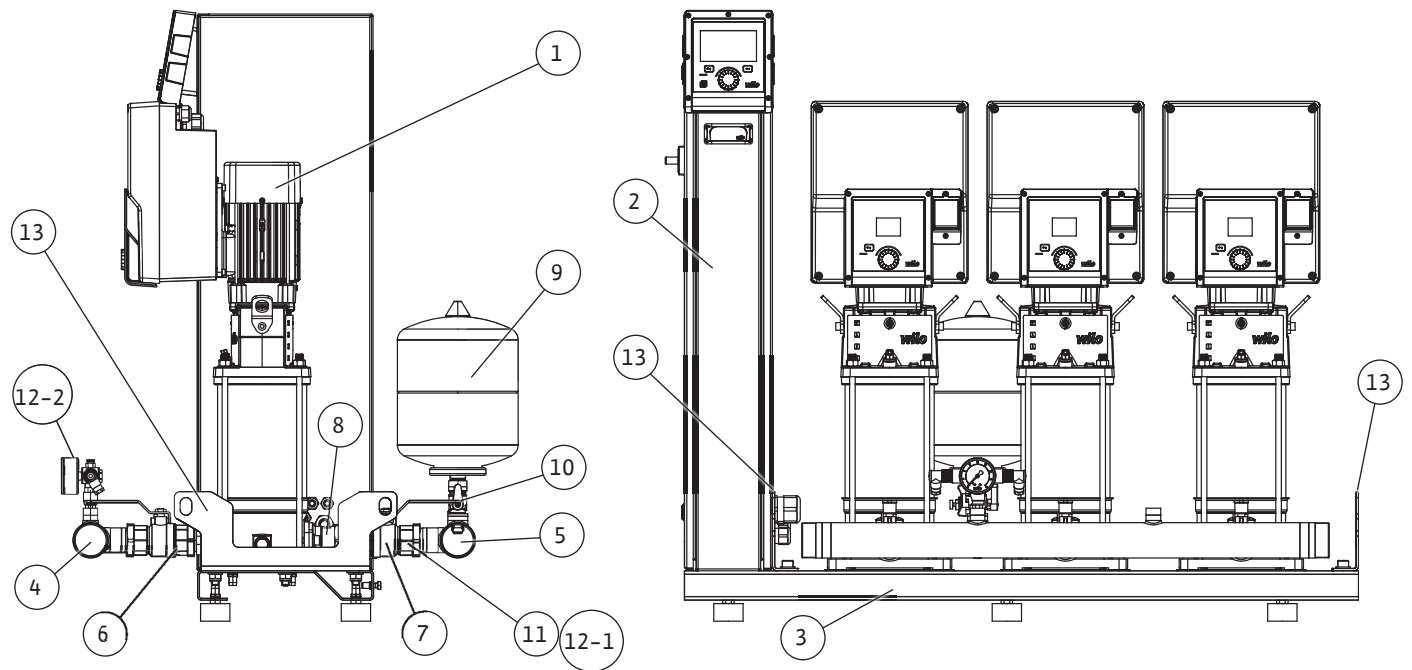


Fig. 2a

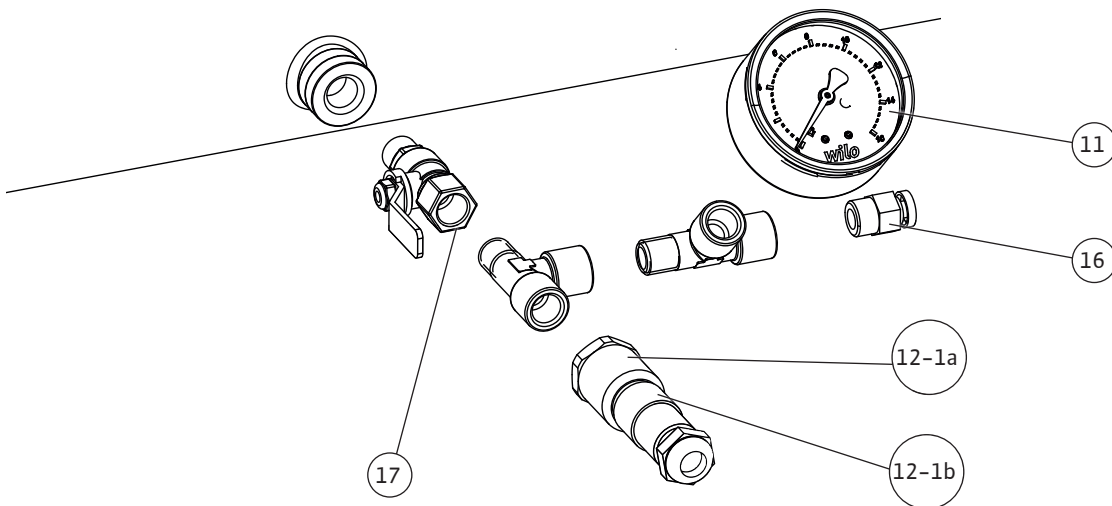
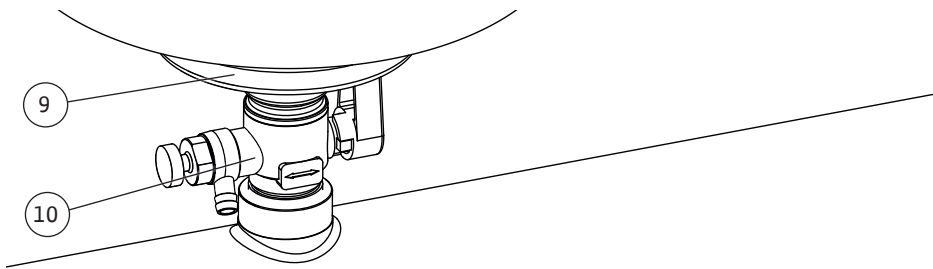
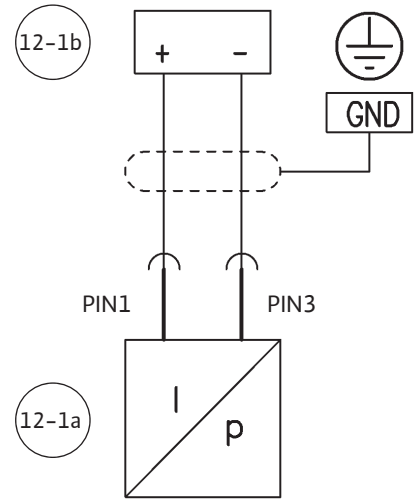
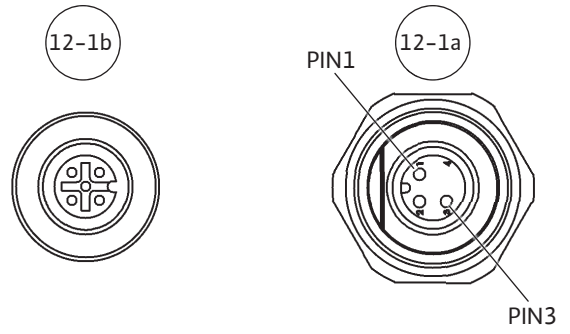
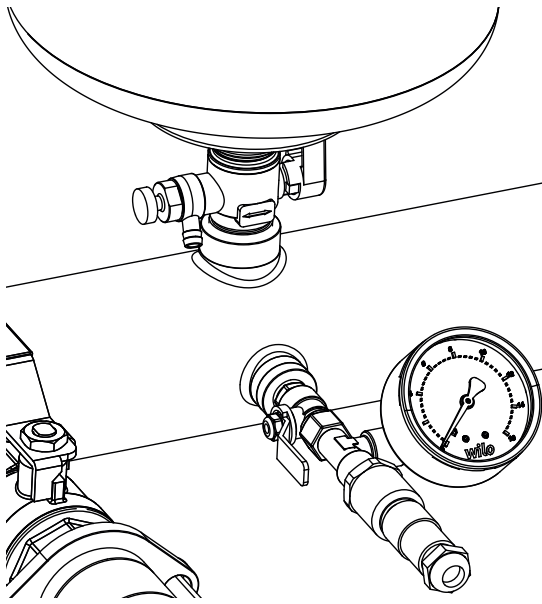


Fig. 2b

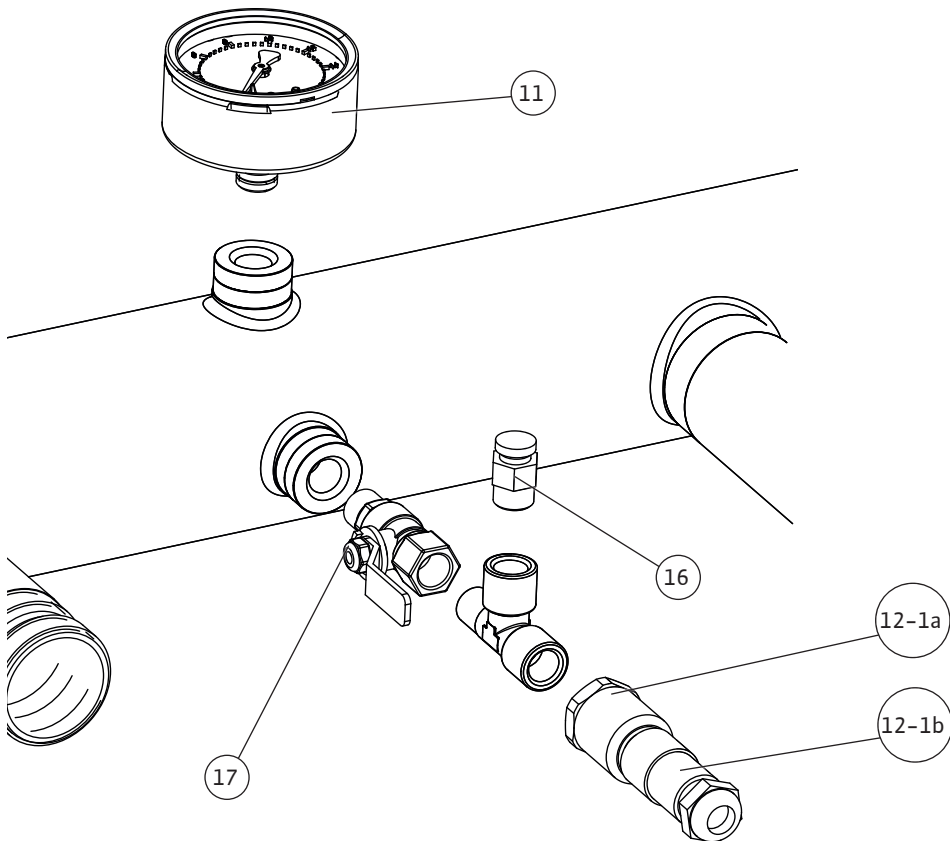
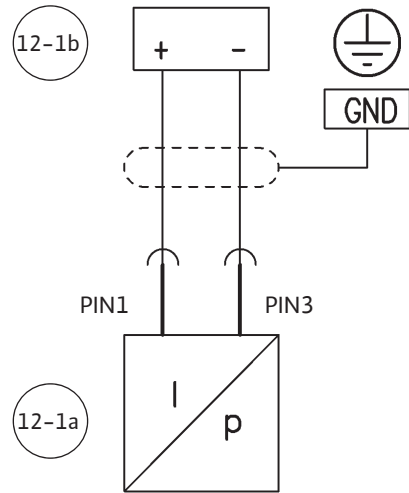
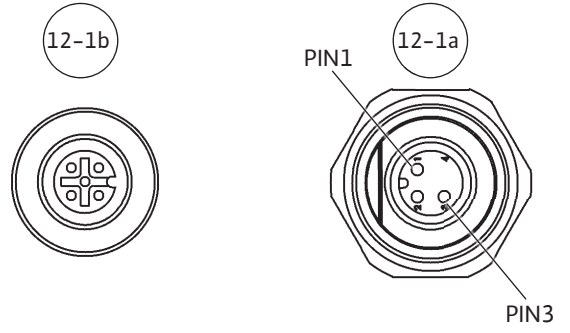
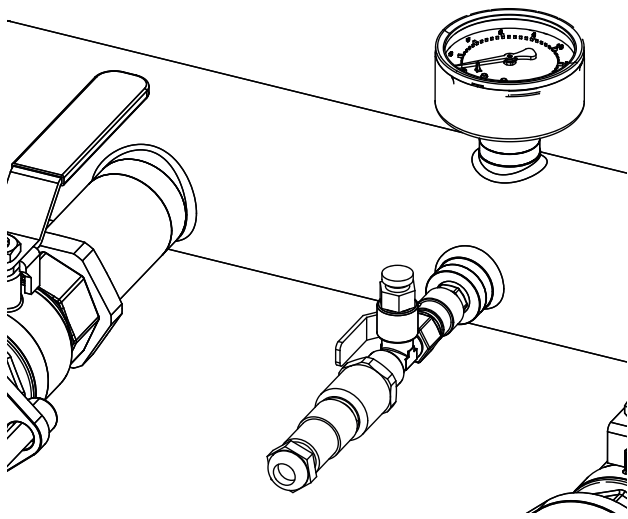


Fig. 2c

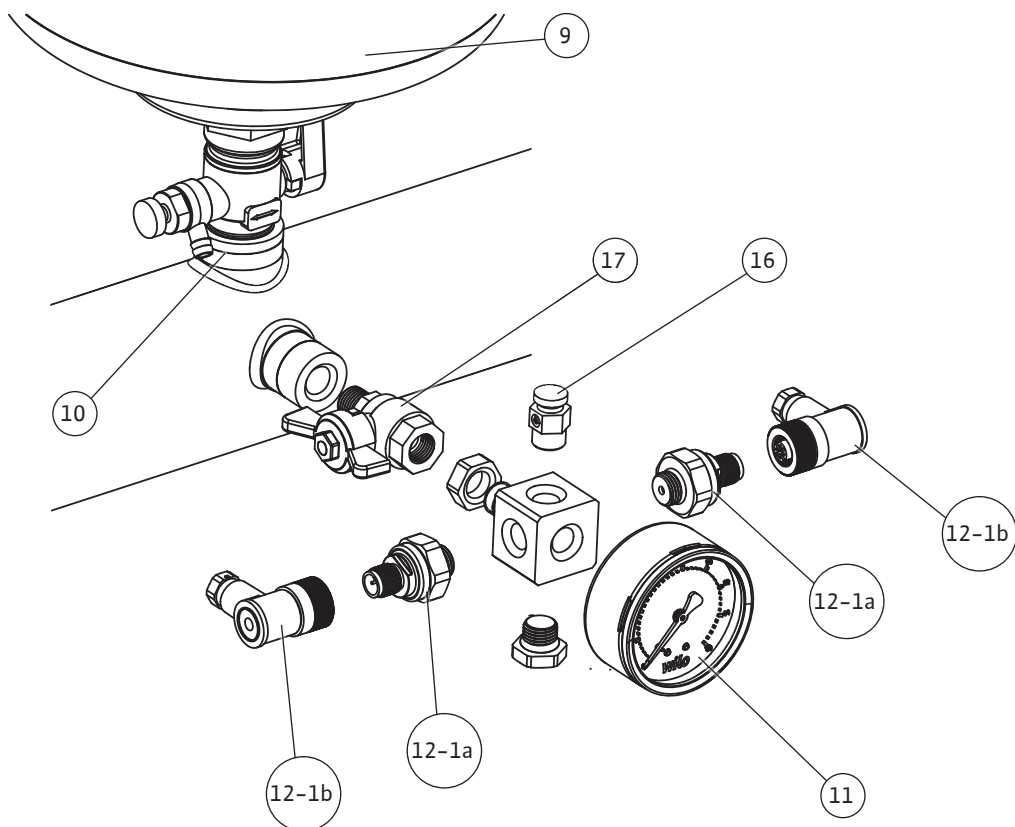
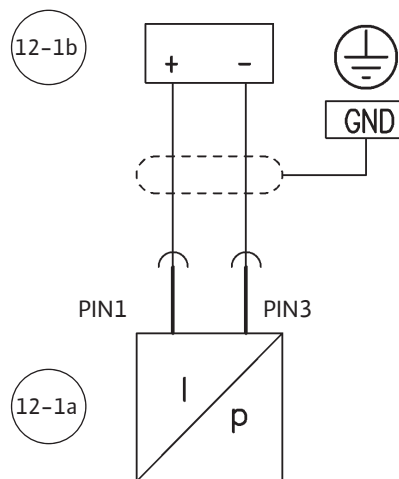
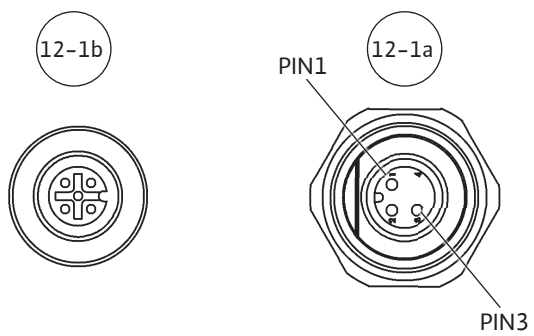
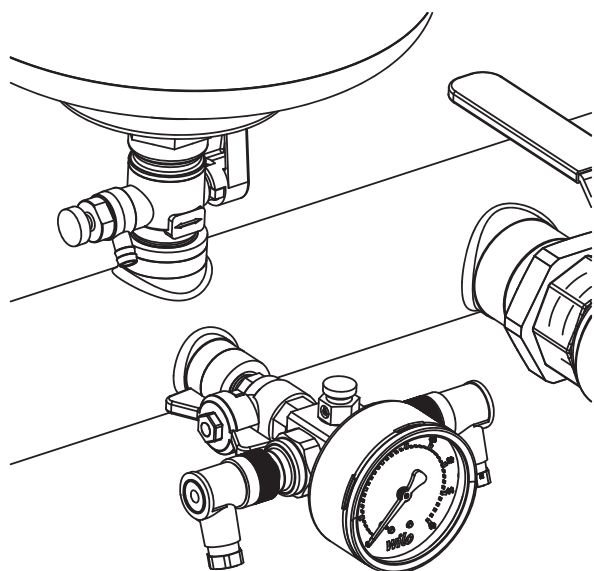


Fig. 3

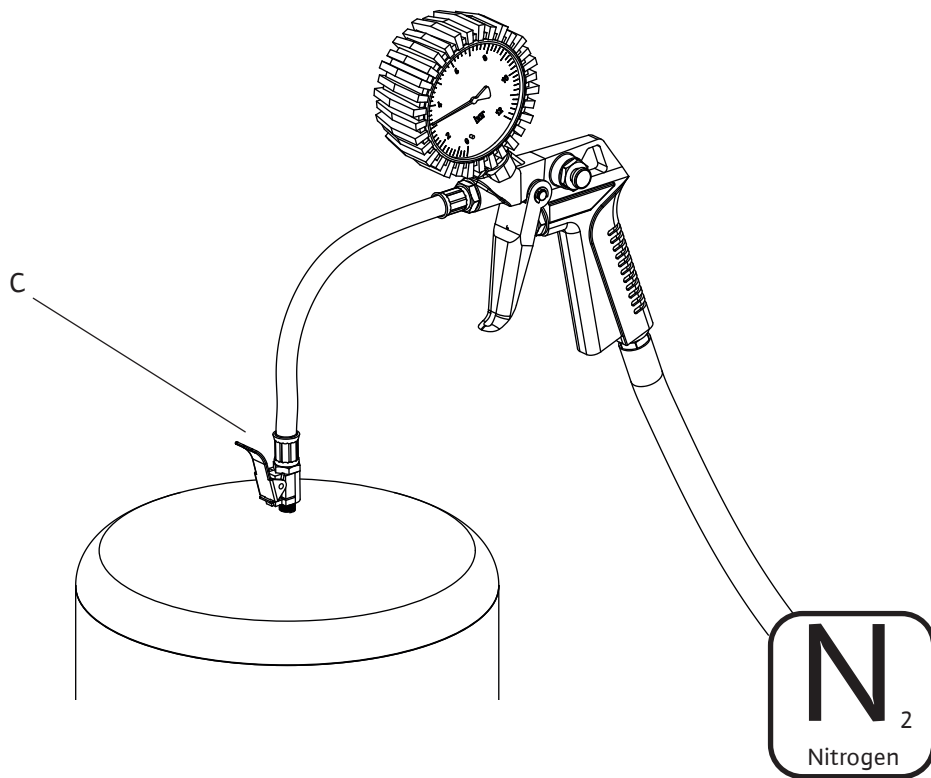
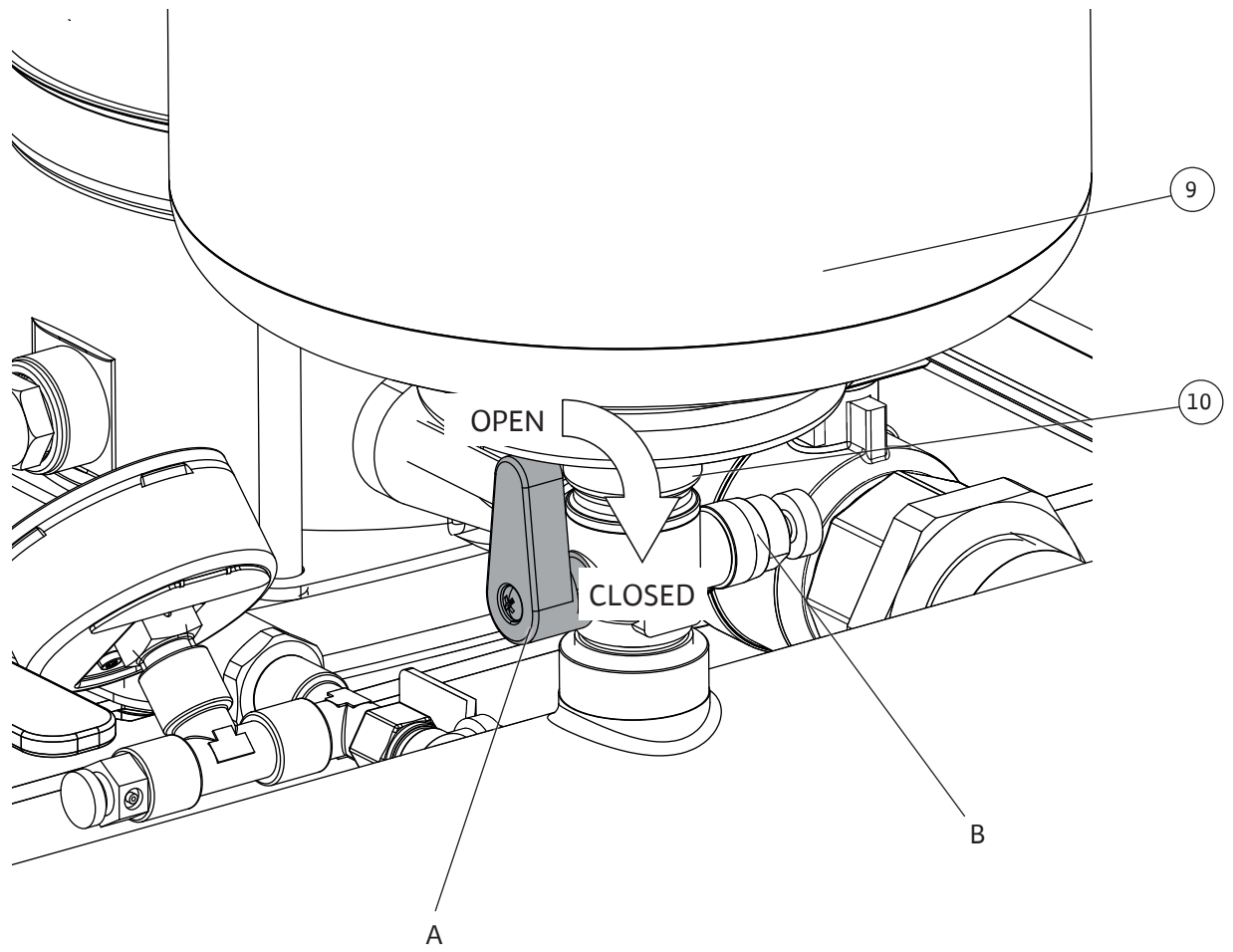


Fig. 4

Hinweis / advice / attention / atención

Stickstoffdruck entsprechend der Tabelle / Nitrogen pressure according to the table
 Pression d'azote conformément au tableau / Presión del nitrógeno según la tabla

PE [bar] Einschaltdruck / starting pressure / Pression de démarrage / Comenzar la presión

PN₂ [bar] Stickstoffdruck / Nitrogen pressure / Pression d'azote / Presión del nitrógeno

PE	2	2,5	3	3,5	4	4,5	5	5,5	6	6,5	7	7,5
PN ₂	1,8	2,3	2,8	3,2	3,7	4,2	4,7	5,2	5,7	6,1	6,6	7,1

PE	8	8,5	9	9,5	10	10,5	11	11,5	12	12,5	13	13,5
PN ₂	7,5	8	8,5	9	9,5	10	10,5	11	11,5	12	12,5	13

1bar = 100000Pa = 0,1MPa = 0,1N/mm² = 10200kp/m² = 1,02kp/cm²(at) = 0,987atm = 750Torr = 10,2mWs

Stickstoffmessung ohne Wasser / Nitrogen measurement without water /

Mesure d'azote sans l'eau / Medida del nitrógeno sin el agua

Achtung: Nur Stickstoff einfüllen / Note: Only fill in nitrogen /

Respect : Seulement l'azote remplir / Nota: Completar solamente el nitrógeno

Fig. 5

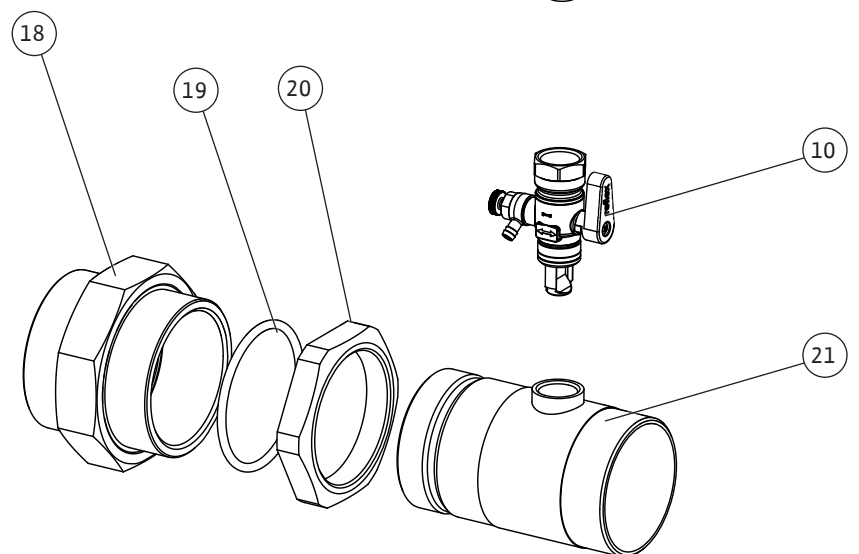
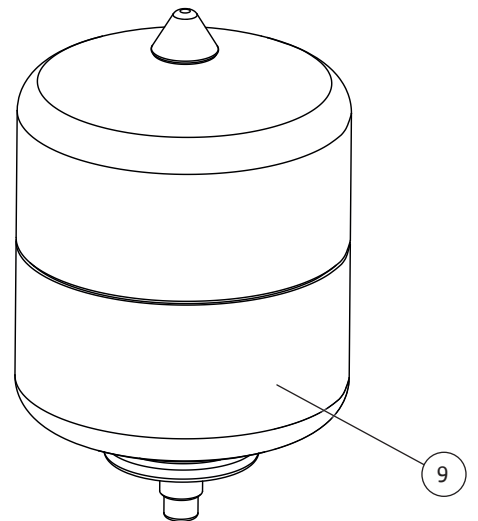
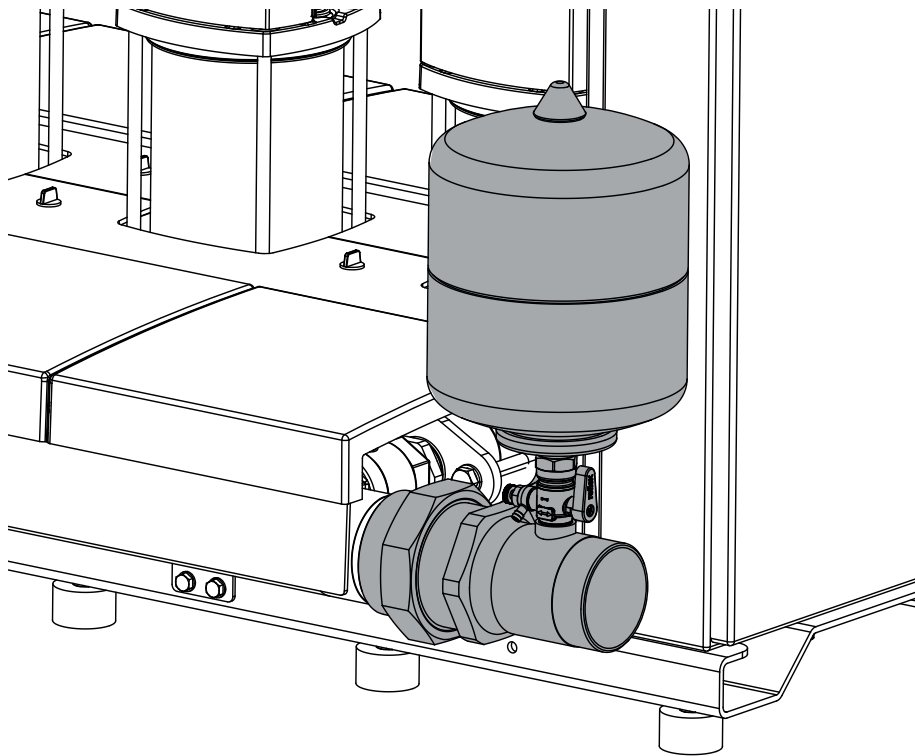


Fig. 6a

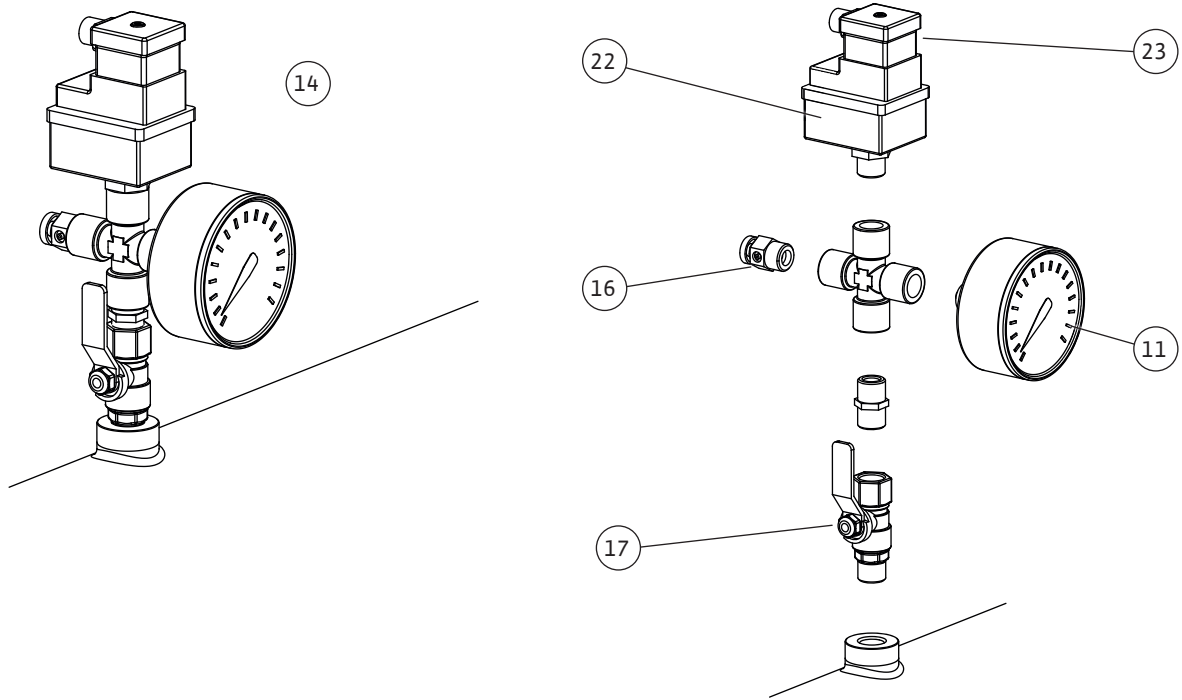


Fig. 6c

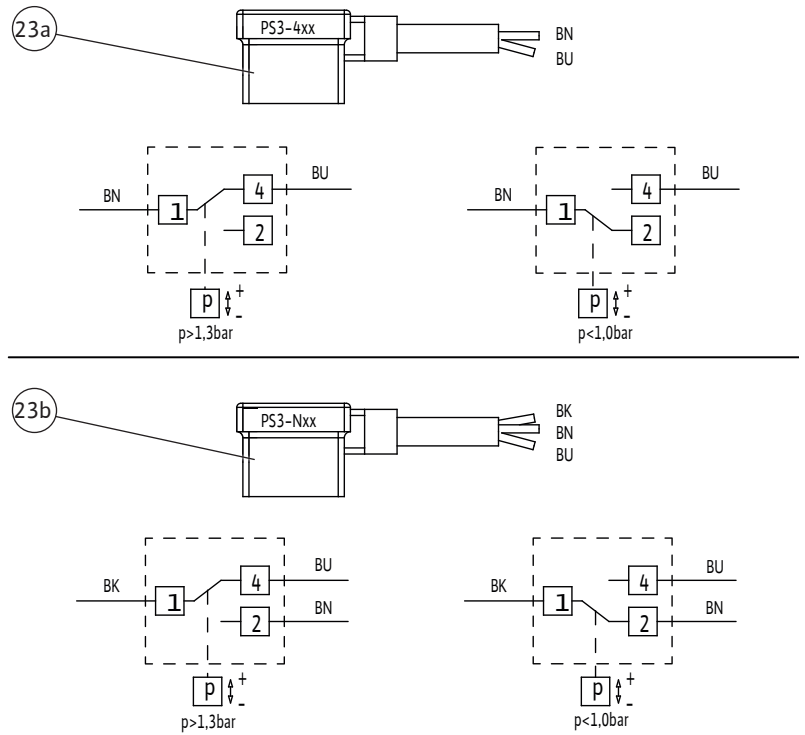
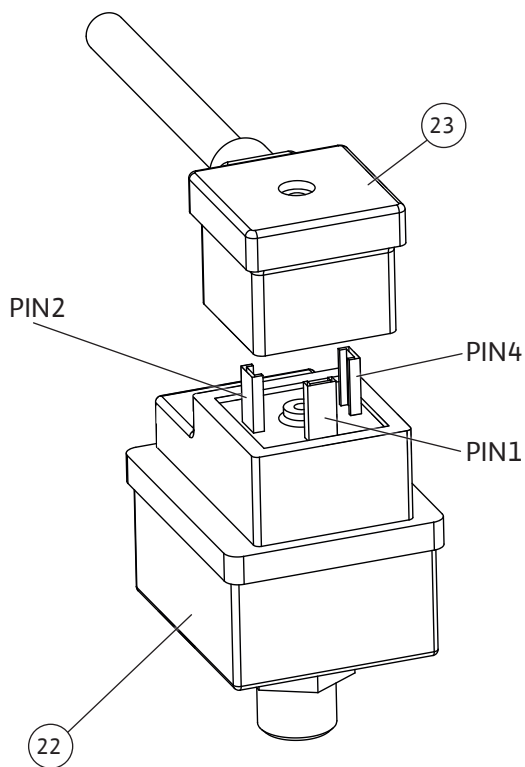


Fig. 6d

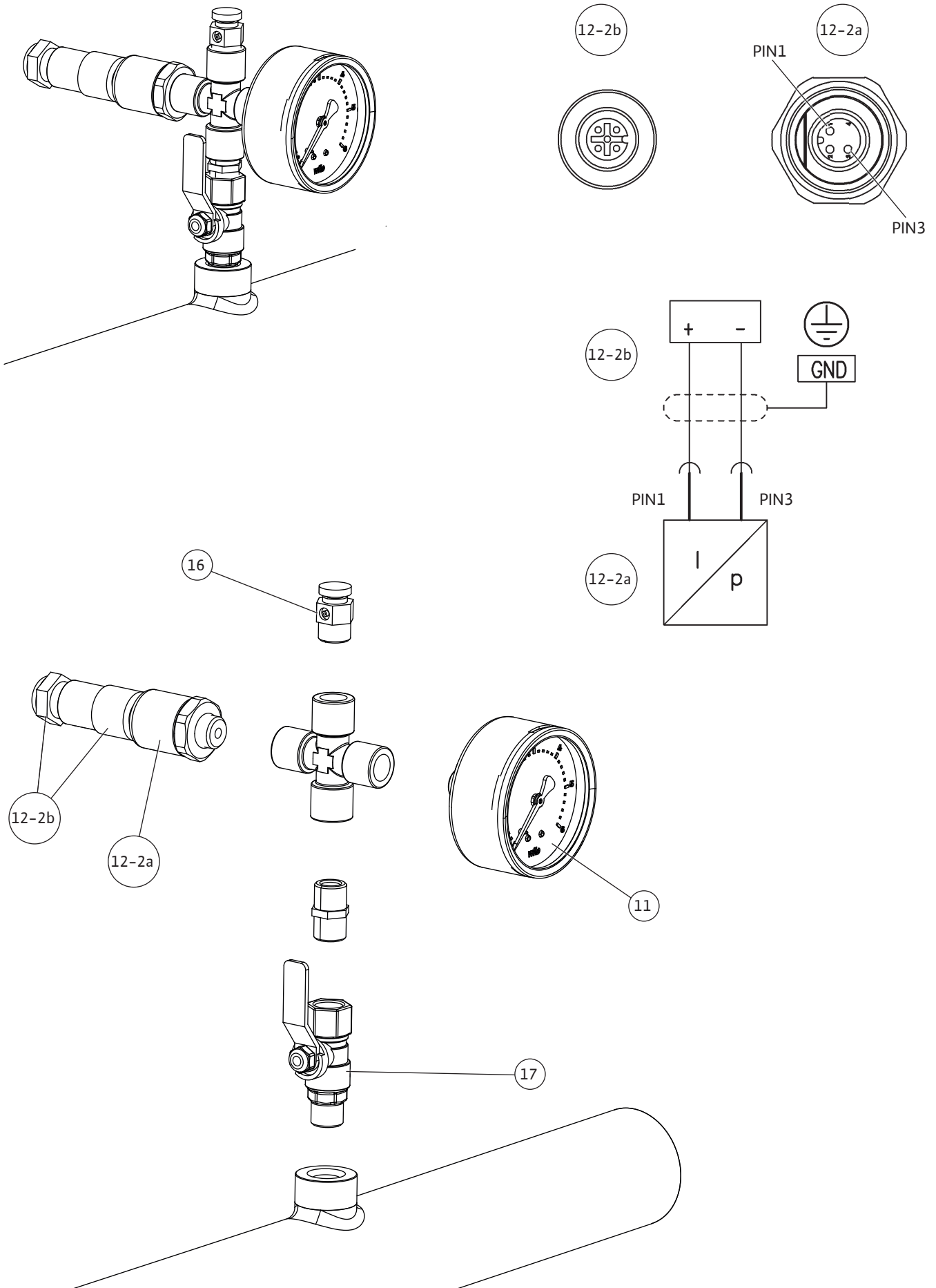


Fig. 6e

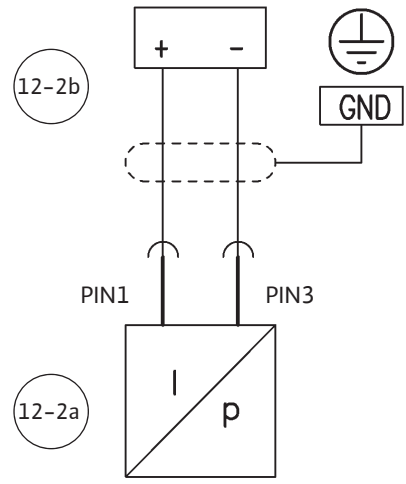
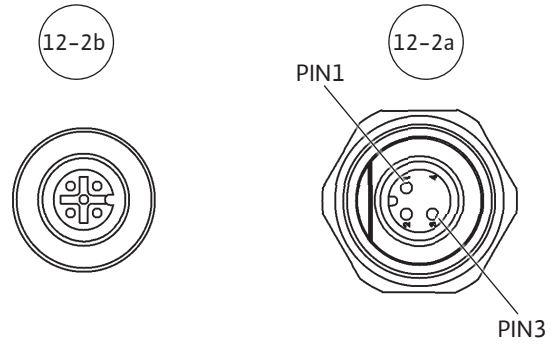
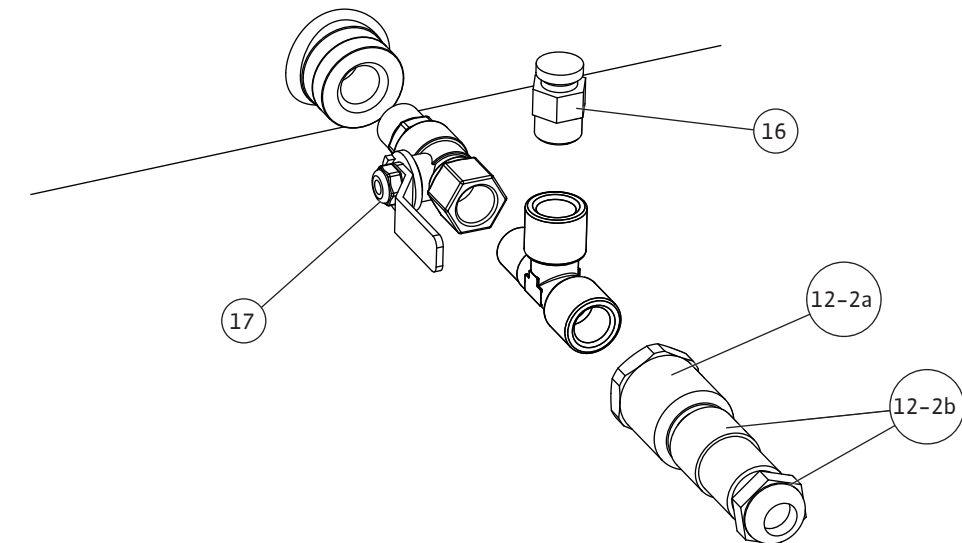
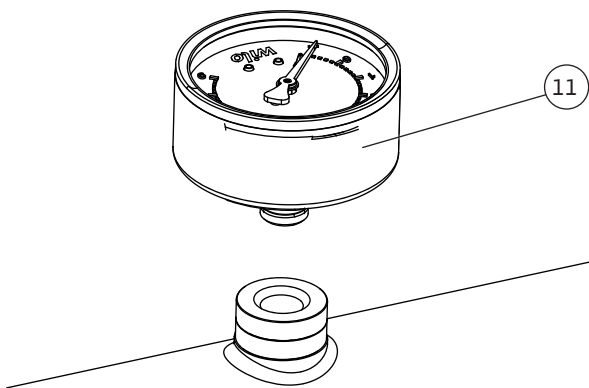
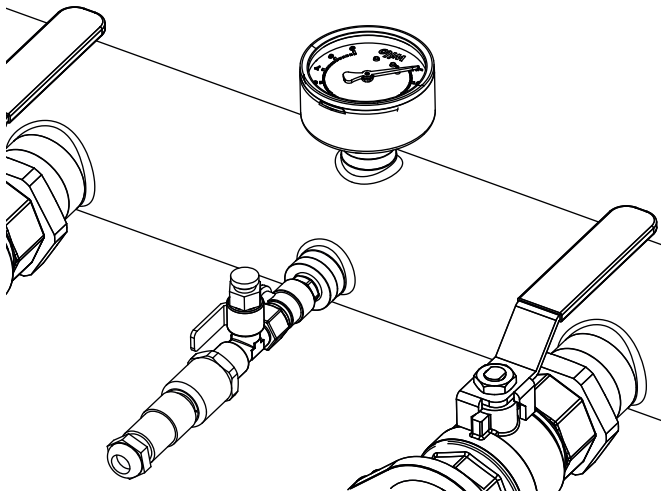


Fig. 6f

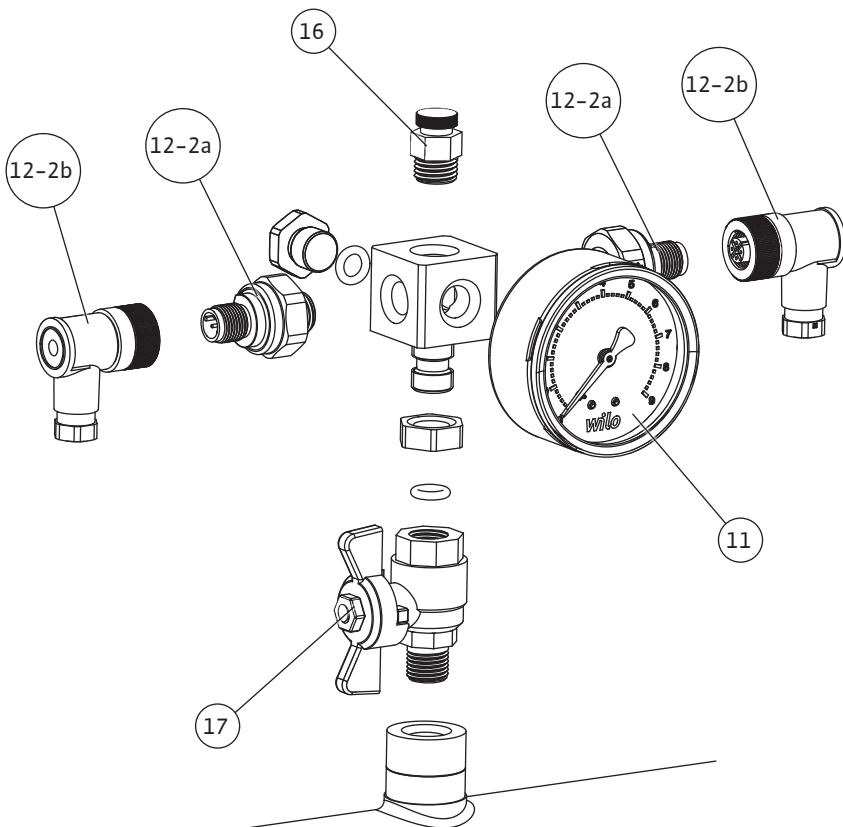
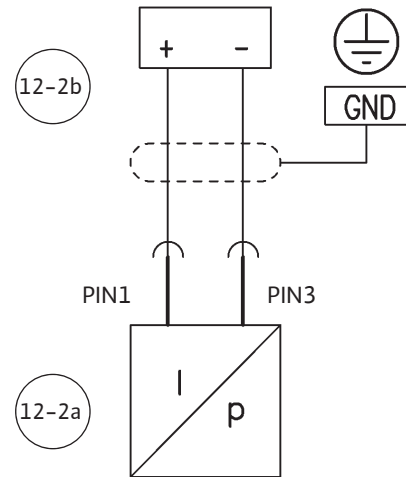
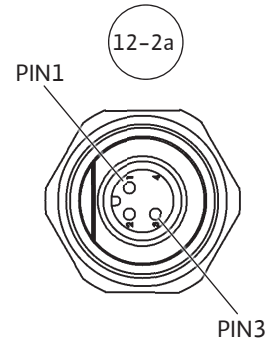
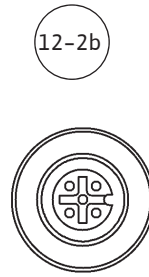
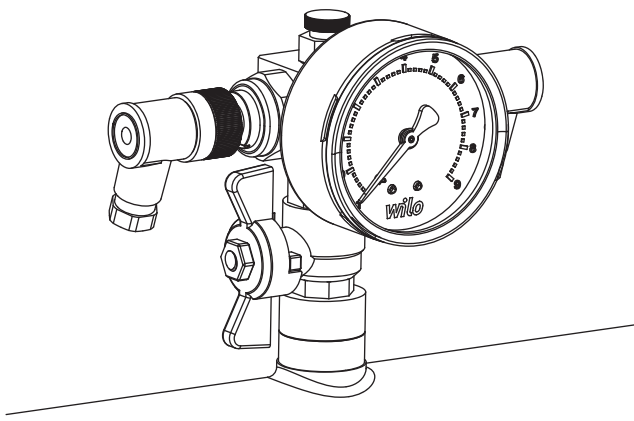


Fig. 7

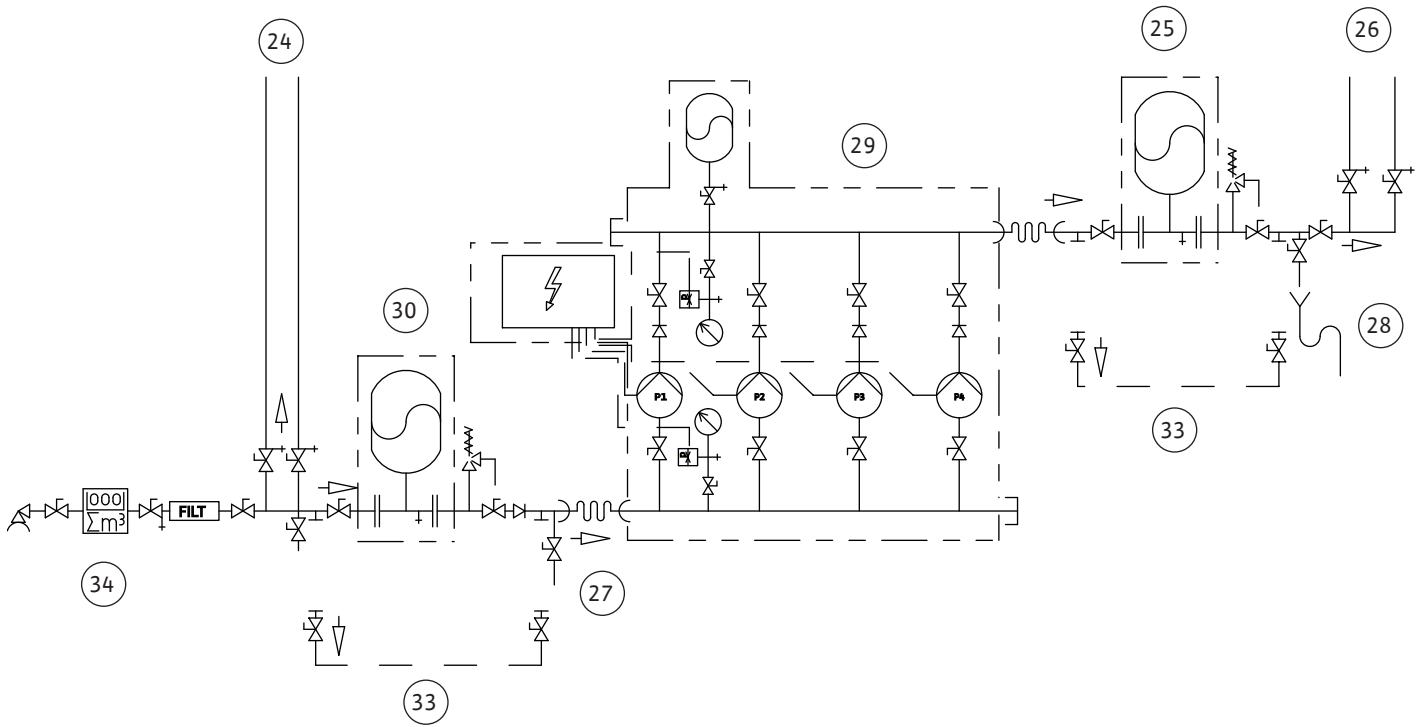


Fig. 8

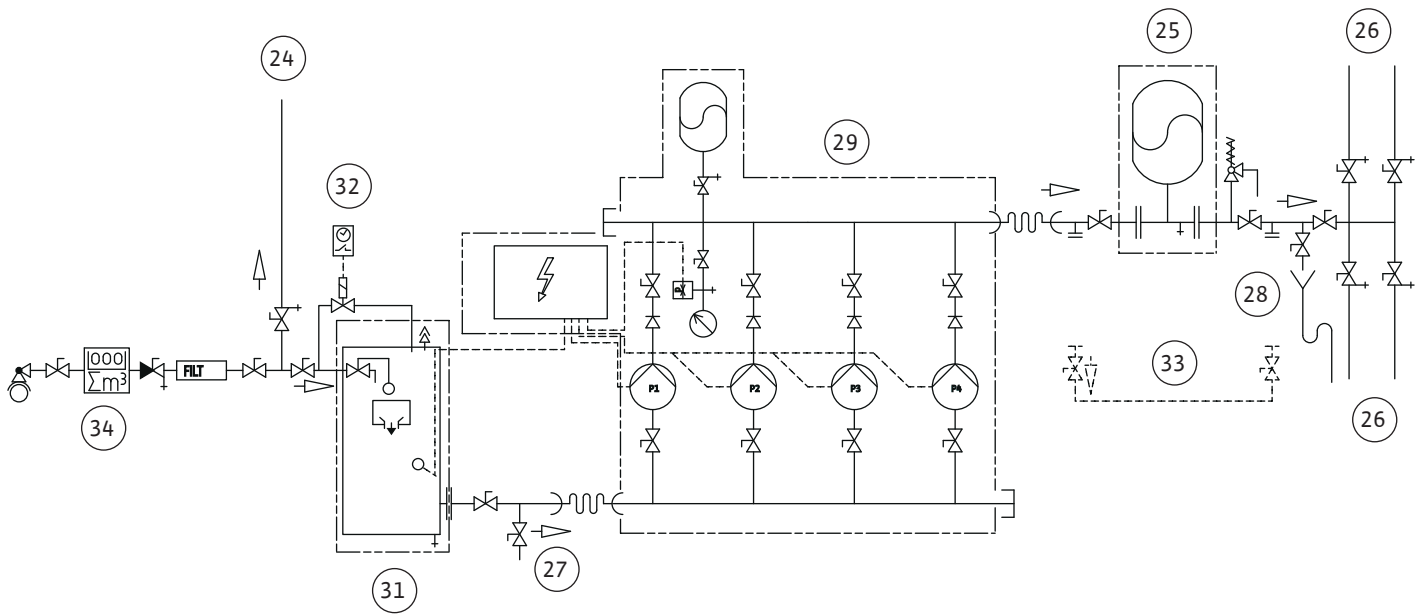


Fig. 9

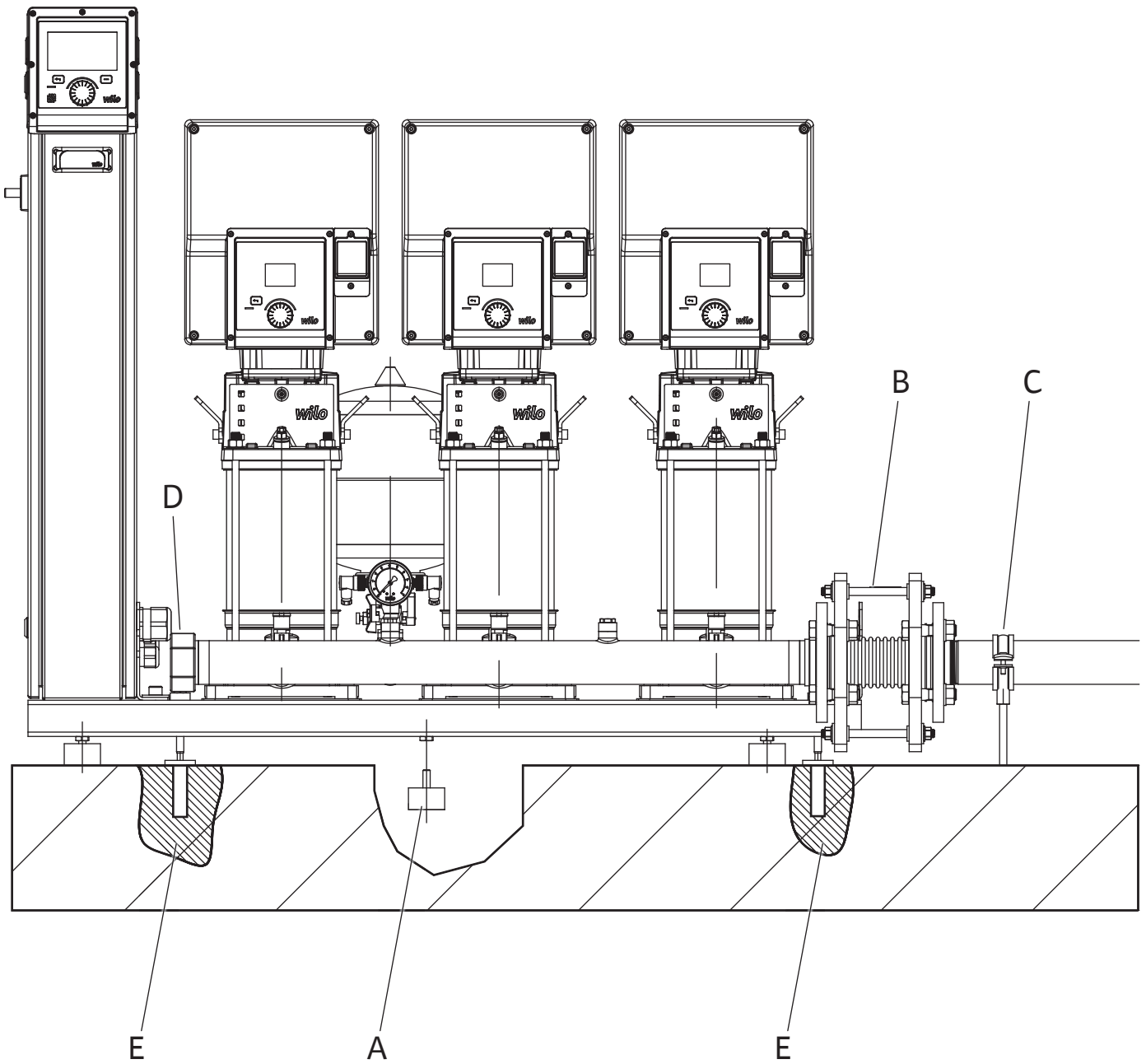


Fig. 10

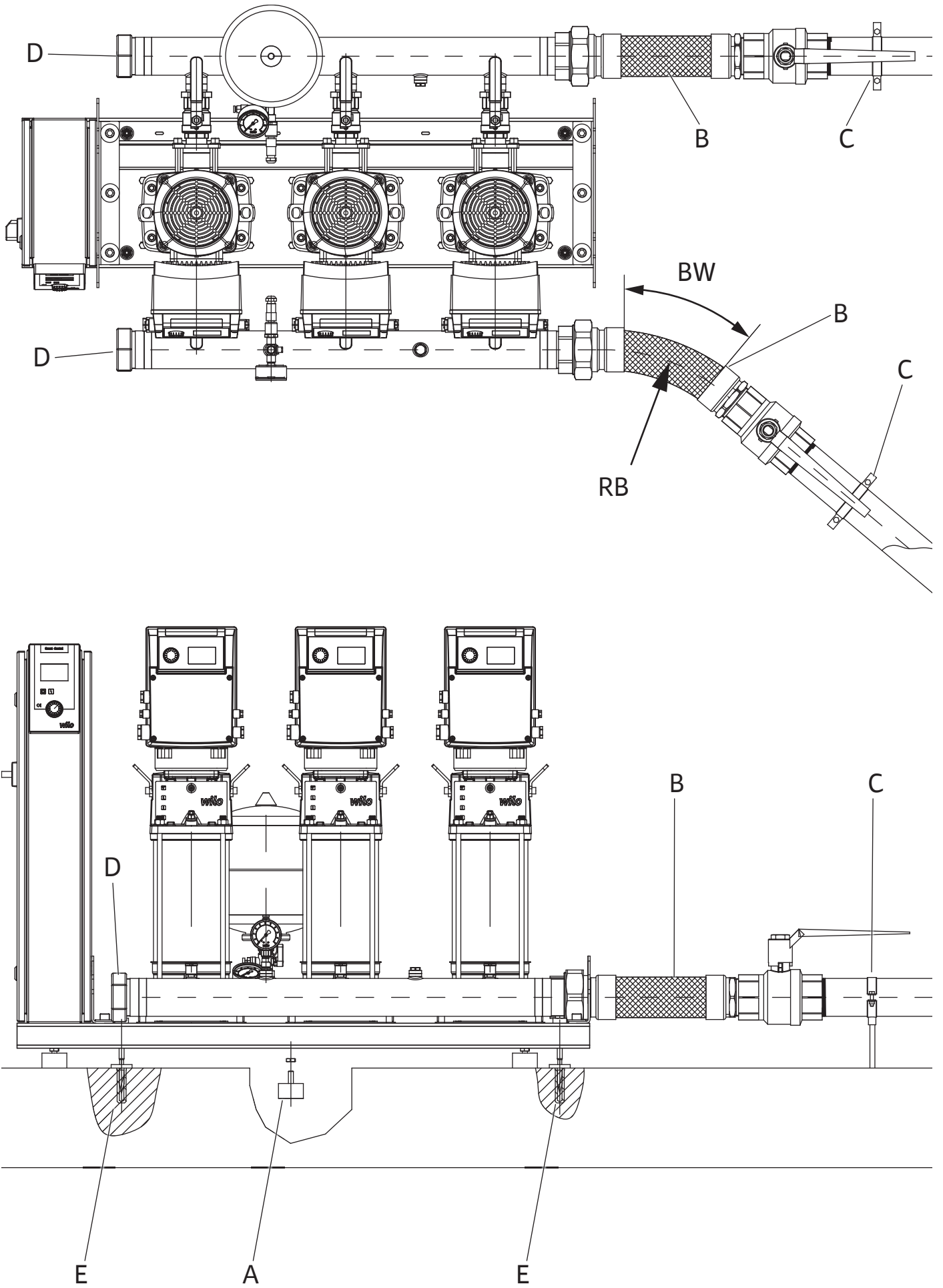


Fig. 11a

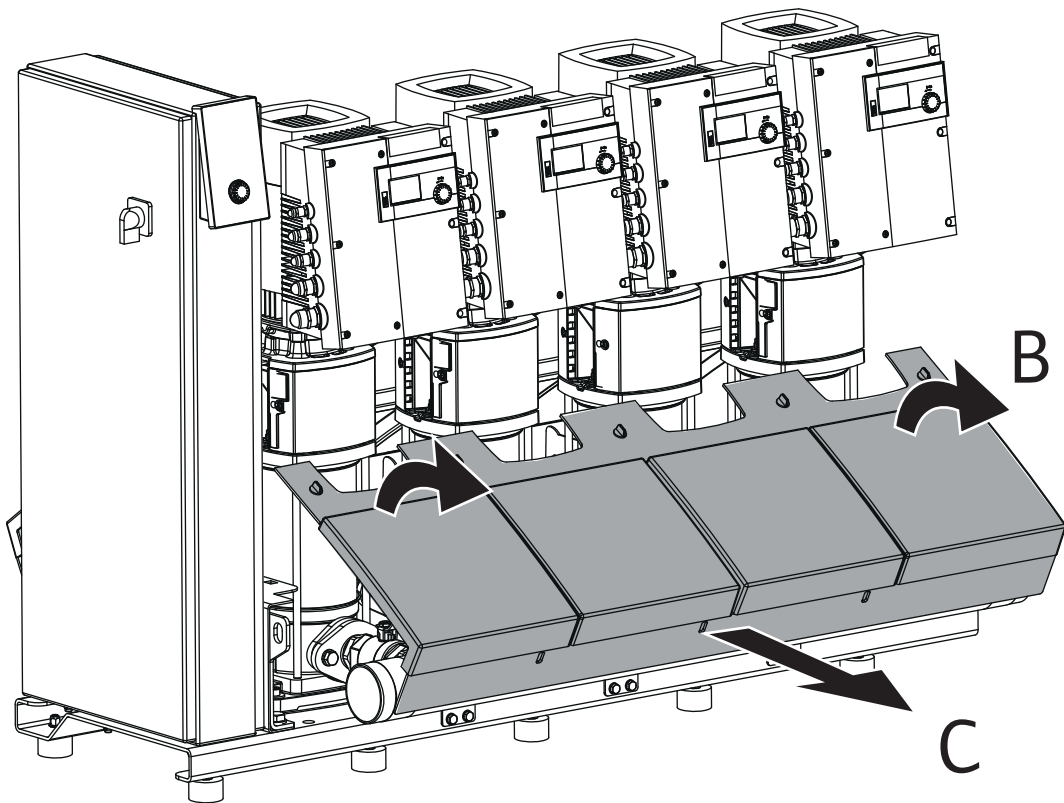
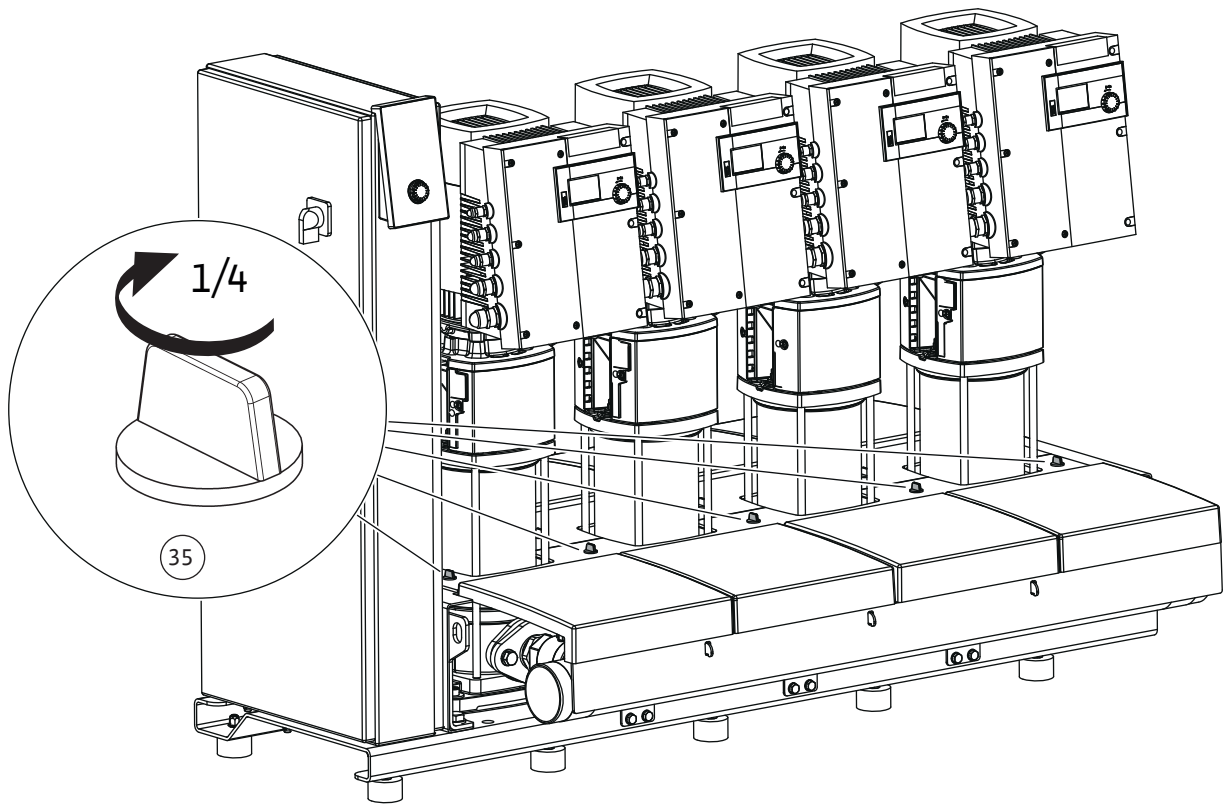


Fig. 11b

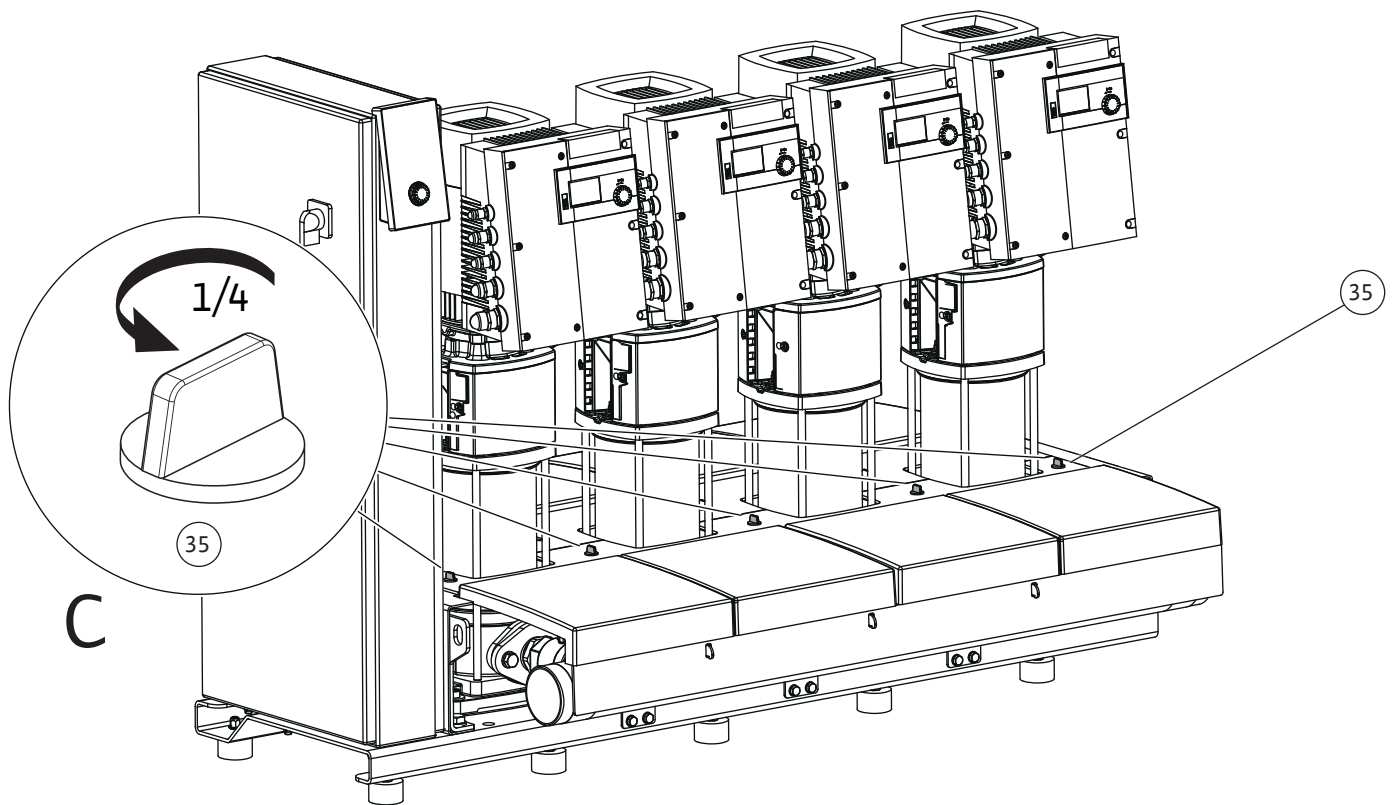
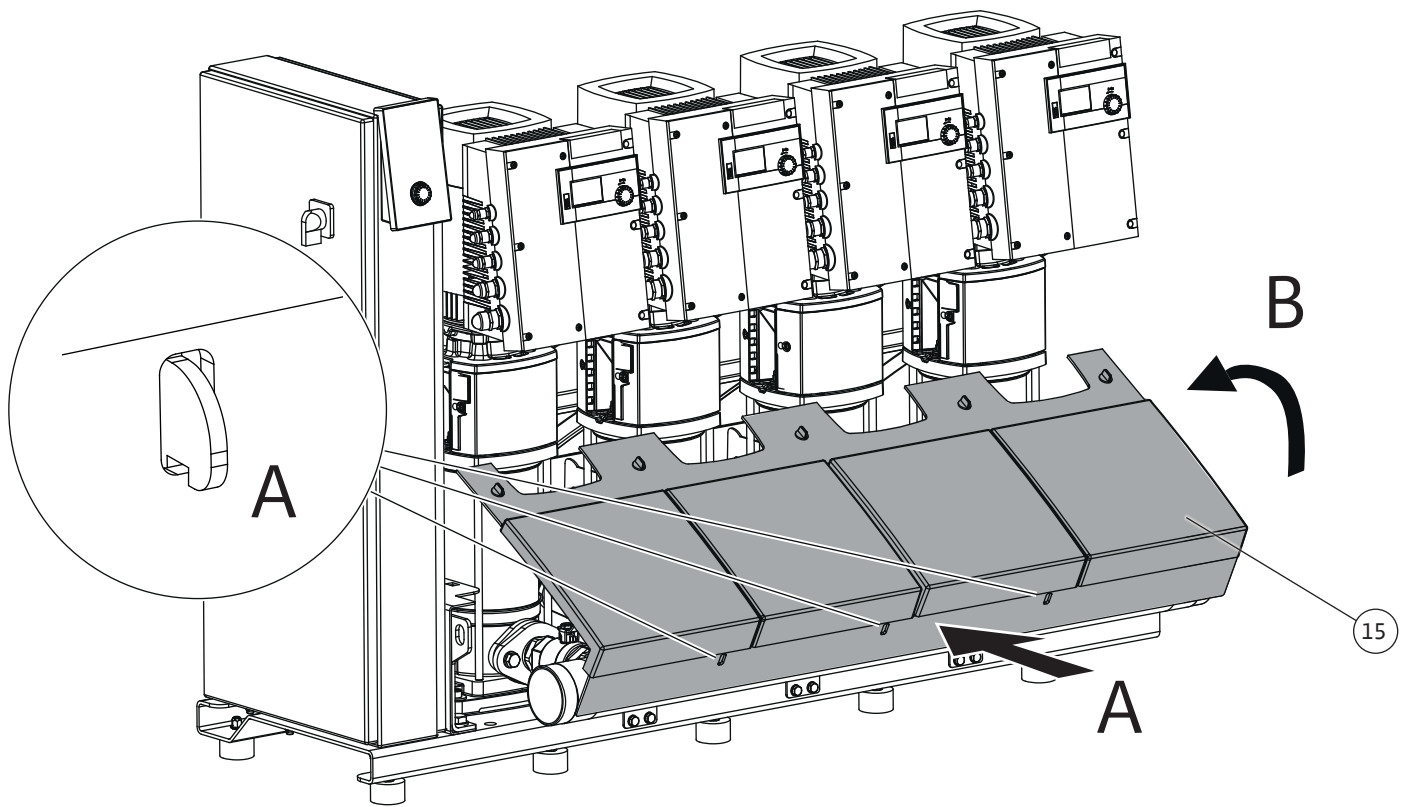


Fig. 12

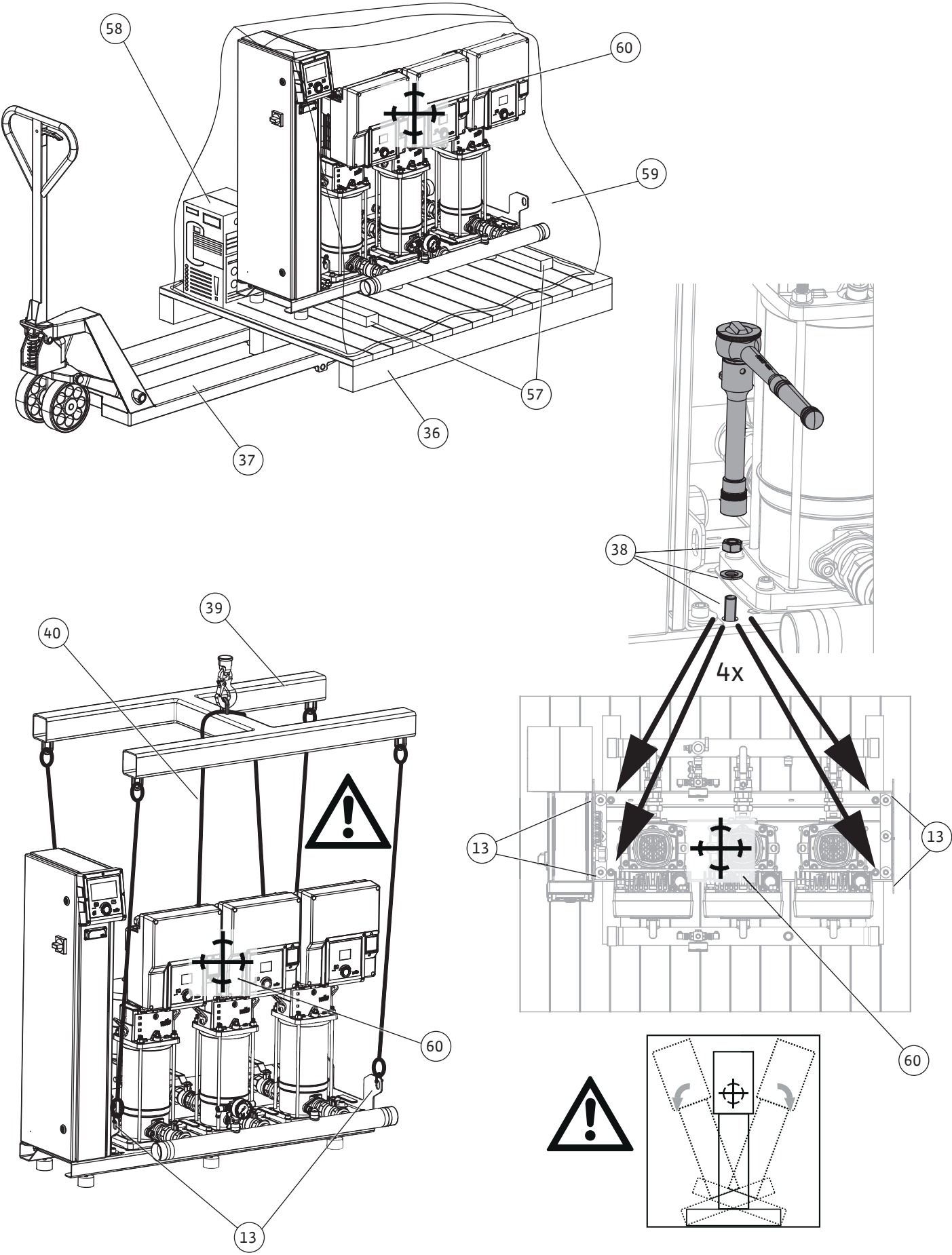


Fig. 13a

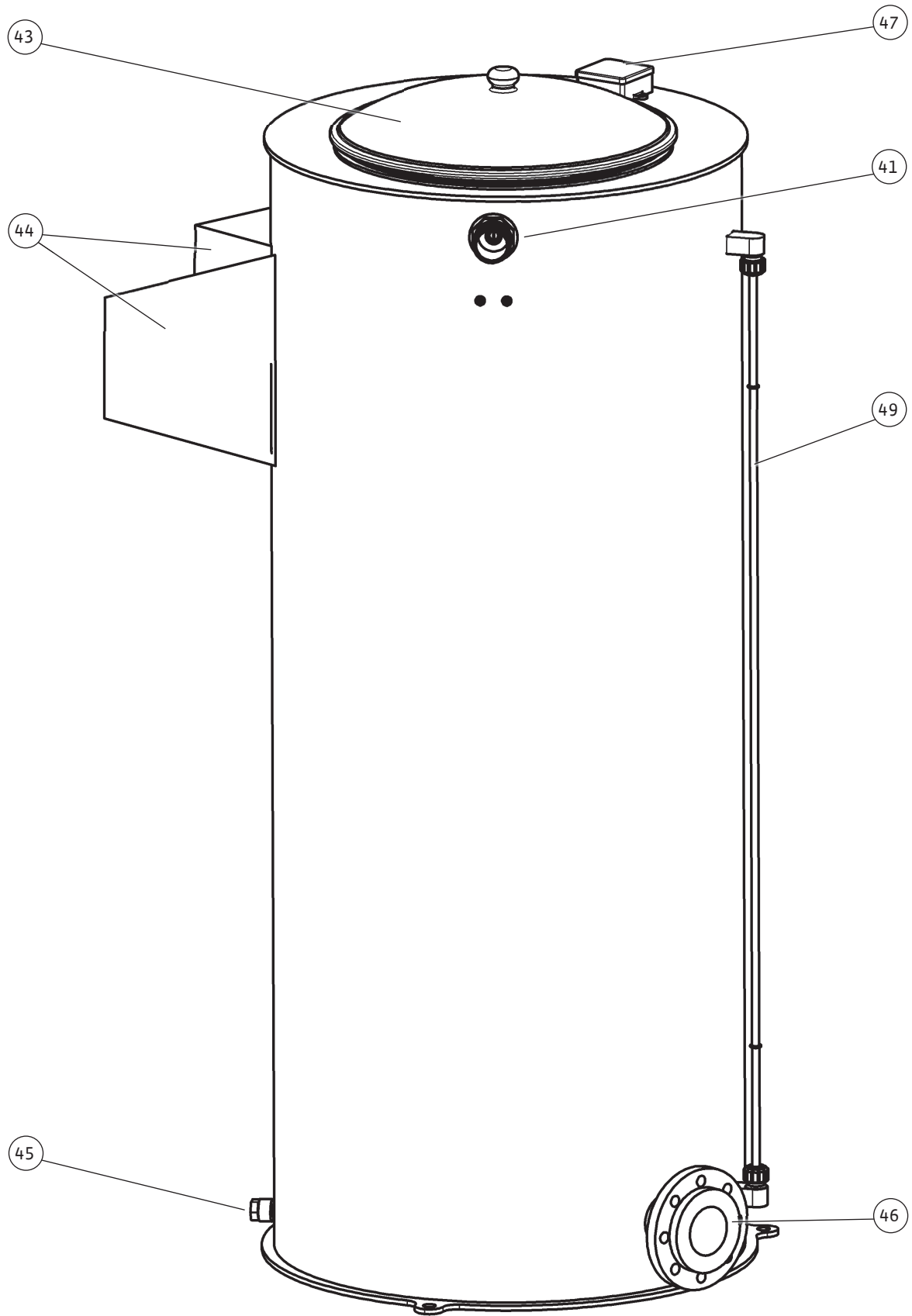


Fig. 13b

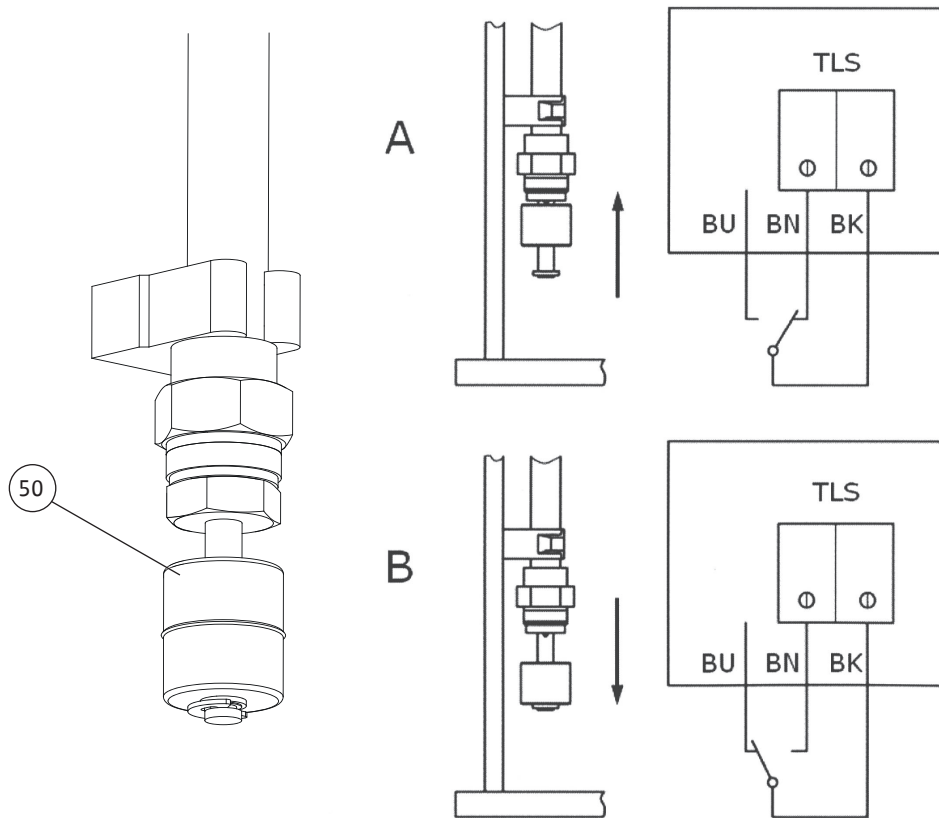
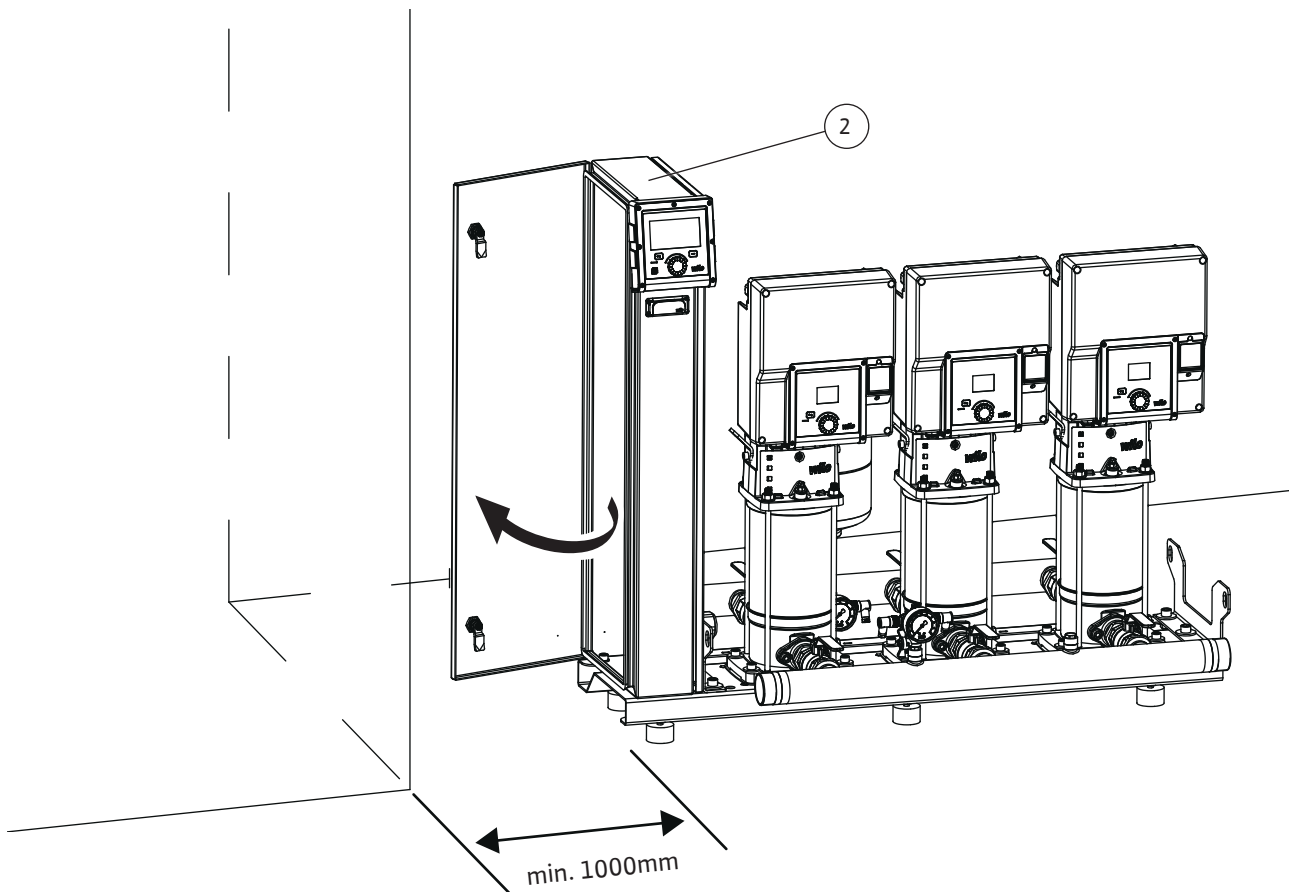


Fig. 14



Cuprins

1 Generalități	24	12.5 Baterie/acumulator	57
1.1 Despre aceste instrucțiuni	24	13 Anexă.....	58
1.2 Dreptul de autor	24	13.1 Legende pentru reprezentările grafice	58
1.3 Rezerva asupra modificărilor	24		
1.4 Excluderea garanției și responsabilității	24		
2 Siguranță	24		
2.1 Marcarea instrucțiunilor de siguranță	24		
2.2 Calificarea personalului	26		
2.3 Lucrări electrice	26		
2.4 Dispozitive de monitorizare.....	26		
2.5 Transport.....	27		
2.6 Lucrări de instalare/demontare	27		
2.7 În timpul funcționării	28		
2.8 Lucrări de întreținere	28		
2.9 Obligațiile beneficiarului.....	28		
3 Utilizare/folosire.....	29		
3.1 Utilizare conform destinației.....	29		
3.2 Utilizarea neconformă cu destinația	30		
4 Descrierea produsului	30		
4.1 Codul de identificare	30		
4.2 Date tehnice	31		
4.3 Conținutul livrării.....	33		
4.4 Accesorii	33		
4.5 Componentele instalației.....	34		
4.6 Funcție.....	35		
5 Transport și depozitare.....	40		
5.1 Livrare	41		
5.2 Transport.....	41		
5.3 Depozitare.....	41		
6 Instalarea și racordarea electrică.....	41		
6.1 Locul de amplasare	42		
6.2 Instalarea	42		
6.3 Conexiune electrică	48		
7 Punerea în funcțiune	49		
7.1 Pregătiri și măsuri de control.....	50		
7.2 Protecția la lipsa apei (WMS)	51		
7.3 Punerea în funcțiune a instalației	51		
8 Scoaterea din funcțiune/demontarea	52		
9 Întreținerea	52		
9.1 Verificările modului de pompare pentru ridicarea presiunii.....	52		
9.2 Verificarea presiunii la intrare.....	52		
10 Defecțiuni, cauze și remediere	53		
11 Piese de schimb	56		
12 Eliminarea.....	57		
12.1 Uleiuri și lubrifianți.....	57		
12.2 Amestec de apă-glicol	57		
12.3 Îmbrăcăminte de protecție	57		
12.4 Informații privind colectarea produselor electrice și electronice uzate	57		

1 Generalități

1.1 Despre aceste instrucțiuni

Aceste instrucțiuni constituie parte integrantă a produsului. Respectarea instrucțiunilor reprezintă condiția de bază pentru manevrarea și utilizarea corecte:

- Citiți cu atenție instrucțiunile înainte de orice activitate.
- Păstrați instrucțiunile accesibile în permanență.
- Respectați toate datele referitoare la produs.
- Respectați marcasele de pe produs.

Varianta originală a instrucțiunilor de exploatare este în limba germană. Variantele în toate celelalte limbi sunt traduceri ale instrucțiunilor originale de exploatare.

1.2 Dreptul de autor

WILO SE © 2023

Distribuția și reproducerea prezentului document, utilizarea și comunicarea conținutului acestuia sunt interzise, cu excepția cazului în care sunt permise în mod expres. Încălcările vă obligă la plata daunelor. Toate drepturile rezervate.

1.3 Rezerva asupra modificărilor

Wilo își rezervă dreptul de a modifica datele menționate fără notificare și nu preia nicio responsabilitate pentru inexactități tehnice și/sau omisiuni. Ilustrațiile folosite pot diferi de original și servesc doar reprezentării exemplificative a produsului.

1.4 Excluderea garanției și responsabilității

Wilo nu preia în special nicio garanție sau responsabilitate în următoarele cazuri:

- Dimensionarea insuficientă din cauza lipsei informațiilor sau informațiilor greșite ale utilizatorului sau beneficiarului
- Nerespectarea acestor instrucțiuni
- Utilizarea neconformă cu destinația
- Depozitarea sau transportul necorespunzătoare
- Montare sau demontare greșite
- Întreținerea deficitară
- Reparații nepermise
- Amplasament deficitar
- Influențe chimice, electrice sau electrochimice
- Uzură

2 Siguranță

Acest capitol conține indicații de bază pentru etapele de viață individuale. Nerespectarea acestor indicații atrage după sine următoarele riscuri:

- Periclitarea persoanelor prin efecte de natură electrică, mecanică și bacteriologică, precum și câmpuri electromagnetice
- Periclitarea mediului înconjurător în cazul deversării unor substanțe periculoase
- Daune materiale
- Pierderea unor funcții importante ale produsului

Nerespectarea indicațiilor duce la pierderea pretențiilor de despăgubire.

Respectați suplimentar indicațiile și instrucțiunile de siguranță din următoarele capitole!

2.1 Marcarea instrucțiunilor de siguranță

În aceste Instrucțiuni de montaj și exploatare sunt utilizate instrucțiuni de siguranță pentru evitarea daunelor materiale și corporale. Aceste instrucțiuni de siguranță sunt prezentate diferit:

- Instrucțiunile de siguranță pentru leziuni corporale încep cu un cuvânt de avertizare, sunt precedate de **un simbol corespunzător** și sunt prezentate pe un fundal gri.



PERICOL

Tipul și sursa pericolului!

Efectele pericolului și instrucțiuni pentru evitarea lor.

- Instrucțiunile de siguranță pentru daune materiale încep cu un cuvânt de semnalizare și sunt prezentate **fără** simbol.

ATENȚIE

Tipul și sursa pericolului!

Efecte sau informații.

Cuvinte de semnalizare

- **PERICOL!**
Nerespectarea duce la deces sau vătămări deosebit de grave!
- **AVERTISMENT!**
Nerespectarea poate duce la vătămări corporale (deosebit de grave)!
- **ATENȚIE!**
Nerespectarea poate duce la daune materiale, fiind posibilă o daună totală.
- **NOTĂ!**
O notă utilă privind manipularea produsului

Marcaje text

- ✓ Premisă
- 1. Pasul de lucru/enumerare
 - ⇒ Indicație/instrucțiune
 - ▶ Rezultat

Simboluri

În aceste instrucțiuni sunt folosite următoarele simboluri:



Simbol general de pericol



Pericol de electrocutare



Simbol general de avertizare



Avertisment privind sarcina suspendată



Echipament individual de protecție: Purtați cască de protecție



Echipament individual de protecție: Purtați protecție auditivă



Echipament individual de protecție: Purtați încălțăminte de protecție



Echipament individual de protecție: Purtați protecție pentru mâini



Notă utilă

2.2 Calificarea personalului

- Personalul este instruit cu privire la normele locale de prevenire a accidentelor.
- Personalul a citit și înțeles instrucțiunile de montaj și exploatare.
- Lucrări electrice: electrician calificat
Persoană cu pregătire tehnică adecvată (conform EN 50110-1), cunoștințe și experiență în recunoașterea și evitarea pericolelor cauzate de electricitate.
- Lucrări de ridicare: specialist calificat pentru operare dispozitivelor de ridicare
Mijloc de ridicare, dispozitiv de fixare, puncte de prindere
- Instalarea/demontarea trebuie realizată de un specialist instruit cu privire la folosirea sculelor și materialelor de fixare necesare.
- Operare/comandă: Personalul operator, instruit despre funcționarea instalației complete

2.3 Lucrări electrice

- Respectați prevederile locale pentru conectarea la rețeaua de energie electrică.
- Respectați indicațiile furnizorului de energie electrică local.
- Dispuneți efectuarea lucrărilor electrice de către un electrician calificat.
- Împământați produsul.
- Efectuați conexiunea electrică conform instrucțiunilor panourilor de automatizare și panourilor de control.
- Informați personalul despre versiunea conexiunii electrice.
- Informați personalul cu privire la posibilitățile de decuplare a produsului.
- Deconectați produsul de la rețeaua electrică și asigurați-l împotriva reconectării neautorizate.
- Înlocuiți cablurile de conectare defecte. Contactați departamentul de service.

2.4 Dispozitive de monitorizare

Următoarele dispozitive de monitorizare trebuie să fie puse la dispoziție de către client, dacă în conținutul livrării instalației nu este inclus niciun panou electric de distribuție:

Releu de protecție

- Performanța și caracteristica de comutare a releului de protecție se ajustează în funcție de curentul nominal al produsului conectat.
- Respectați reglementările locale.

Disjunctor de protecție motor

- Produs fără ștecher: instalați un disjunctor de protecție motor! Cerința minimă este un releu termic/disjunctor de protecție motor cu funcție de compensare a temperaturii, declanșare diferențială și blocare împotriva resetării în conformitate cu prevederile locale.
- Rețele electrice instabile: dacă este necesar, instalați dispozitive de protecție suplimentare (de exemplu, relee de supratensiune, subtensiune sau căderea fazei...).

Instalați suplimentar următorul dispozitiv de monitorizare pus la dispoziție de către client:

Disjunctor (RCD)

- Instalați disjunctorul (RCD) conform prevederilor furnizorului local de energie electrică.
- Dacă persoanele pot intra în contact cu produsul și cu lichidele conductibile, instalați un disjunctor (RCD).
- Pentru sistemele/pompele cu un convertizor de frecvență (RCD tip B), utilizați un disjunctor sensibil la curentul total.

2.5 Transport

- Purtați următorul echipament de protecție:
 - Încălțăminte de protecție
 - Cască de protecție (la utilizarea mijloacelor de ridicare)
- Respectați prevederile aplicabile la locul de utilizare și prevederile privind securitatea muncii și prevenirea accidentelor.
- Folosiți doar echipamente de ridicare și dispozitive de fixare stabilite și autorizate din punct de vedere legal.
- Alegeți dispozitivul de fixare pe baza condițiilor existente (intemperii, punct de prindere, sarcină etc.).
- Fixați dispozitivele de fixare întotdeauna de punctele de prindere.
- Verificați stabilitatea dispozitivului de fixare.
- Asigurați stabilitatea echipamentului de ridicare.
- Dacă este necesar (de ex. vizibilitate obstructivă), trebuie să se repartizeze o a doua persoană pentru coordonare.
- Nu este permisă staționarea persoanelor sub sarcini suspendate. **Nu** conduceți sarcinile peste posturile de lucru în care se află persoane.

2.6 Lucrări de instalare/demontare

- Purtați următorul echipament de protecție:
 - Încălțăminte de protecție

- Mănuși de protecție împotriva leziunilor provocate prin tăiere

- Respectați prevederile aplicabile la locul de utilizare și prevederile privind securitatea muncii și prevenirea accidentelor.
- Deconectați produsul de la rețeaua electrică și asigurați-l împotriva reconectării neautorizate.
- Toate piesele rotative trebuie să fie în repaus.
- Curățați temeinic produsul.

2.7 În timpul funcționării

- Purtați echipament de protecție conform regulamentului de ordine interioară.
- Marcați și asigurați spațiul de lucru.
- În timpul funcționării este interzisă staționarea persoanelor în spațiul de lucru.
- Produsul este pornit și oprit prin intermediul unor sisteme de comandă separate, în funcție de proces. În urma unor pene de curent, produsul poate porni automat.
- Orice defecțiune sau funcționare anormală trebuie raportată imediat persoanei responsabile..
- Dacă apare vreo deficiență, produsul trebuie deconectat imediat de către operator
- Deschideți toate vanele de închidere cu sertar de pe conducta de intrare și de refulare.
- Asigurați protecția împotriva funcționării fără apă.

2.8 Lucrări de întreținere

- Purtați următorul echipament de protecție:
 - Încălțăminte de protecție
 - Mănuși de protecție împotriva leziunilor provocate prin tăiere
- Deconectați produsul de la rețeaua electrică și asigurați-l împotriva reconectării neautorizate.
- În zona de lucru, asigurați curățenia, starea uscată și iluminarea bună.
- Realizați doar lucrările de întreținere care sunt descrise în aceste instrucțiuni de montaj și exploatare.
- Utilizați doar piese originale ale producătorului. Folosirea altor piese decât cele originale absolvă producătorul de orice răspundere.
- Captați imediat scurgerile de fluid pompat și de substanțe necesare funcționării și eliminați-le conform directivelor locale aplicabile.
- Curățați temeinic produsul.

2.9 Obligațiile beneficiarului

- Instrucțiunile de montaj și exploatare trebuie puse la dispoziție în limba personalului.
- Asigurați formarea necesară a personalului pentru lucrările indicate.

- Puneți la dispoziție echipamentul de protecție. Asigurați-vă că personalul poartă echipamentul de protecție.
- Asigurați-vă că plăcuțele de siguranță și informare de pe produs sunt lizibile permanent.
- Informați personalul privind modalitatea de funcționare a instalației.
- Să elimine pericolele asociate energiei electrice.
- Marcați și asigurați spațiul de lucru.
- Pentru o desfășurare în siguranță a procesului de lucru, stabiliți sarcinile de lucru ale personalului.
- Măsurați presiunea acustică. Începând cu o presiune acustică de 85 dB(A) purtați o protecție pentru auz. Preluati indicația în regulamentul de ordine interioară!

Respectați următoarele puncte atunci când manipulați produsul:

- Manipularea produsului este interzisă persoanelor sub 16 ani.
- Persoanele sub 18 ani trebuie supravegheate de un specialist calificat!
- Este interzisă manipularea produsului de către persoanele cu capacități fizice, senzoriale sau psihice limitate!

3 Utilizare/folosire

3.1 Utilizare conform destinației

Funcționare și utilizare

Modulele Wilo de pompare pentru ridicarea presiunii din seria constructivă SiBoost Smart sunt concepute pentru ridicarea și menținerea presiunii în sistemele de alimentare cu apă.

Instalația este utilizată ca:

- Instalație de apă potabilă, în special în imobile rezidențiale cu mai multe etaje, spitale, clădiri administrative și industriale, care prin natura structurii, funcției și cerințelor respectă următoarele norme și directive:
 - DIN 1988 (pentru Germania)
 - DIN 2000 (pentru Germania)
 - Directiva UE 98/83/CE
 - Ordonanța privind apa potabilă în versiunea sa actuală (pentru Germania)
 - Directivele DVGW (Asociația Germană pentru Gaz și Apă) (pentru Germania)
- Instalație industrială pentru sisteme de alimentare cu apă și de răcire
- Instalație de alimentare cu apă pentru stingerea incendiilor în regim propriu
- Instalație de irigare și aspersare

Indicațiile actuale privind planificarea, instalarea și utilizarea modulelor de pompare Wilo pentru ridicarea presiunii pot fi găsite în manualul Wilo „Tips and tricks Booster” și în alte manuale și broșuri Wilo despre tehnologia pompelor și a sistemului, a se vedea: <https://wilo.com>.

Pentru siguranța dumneavoastră

Utilizarea conform destinației include:

- Citirea completă și respectarea tuturor notelor din aceste instrucțiuni de montaj și exploatare.
- Respectarea prevederilor legale de prevenire a accidentelor și de protecție a mediului.
- Respectarea prevederilor de inspecție și întreținere.
- Respectarea prevederilor și instrucțiunilor interne.

Modulul de pompare pentru ridicarea presiunii este construit în conformitate cu specificațiile producătorului, precum și cu stadiul tehnicii și cu normele de siguranță recunoscute. Cu toate acestea, în cazul unei funcționări incorecte sau al utilizării necorespunzătoare, pot apărea pericole pentru viața și a membrele operatorului sau ale terților, respectiv deteriorarea instalației în sine și a altor bunuri.

Dispozitivele de siguranță ale modului de pompare pentru ridicarea presiunii sunt proiectate astfel încât să nu existe niciun risc pentru personalul operator atunci când sunt utilizate conform destinației.

Modulul de pompare pentru ridicarea presiunii poate fi utilizat numai dacă este într-o stare impecabilă din punct de vedere tehnic și conform destinației, având în vedere siguranța și conștientizarea riscurilor și în conformitate cu aceste instrucțiuni de montaj și exploatare. Defecțiunile care pot afecta siguranța trebuie remediate imediat de către personalul calificat.

3.2 Utilizarea neconformă cu destinația

Utilizări eronate posibile

Modulul de pompare pentru ridicarea presiunii nu este conceput pentru utilizări care nu sunt prevăzute în mod explicit în acest scop de către producător. Printre acestea se numără în special

- Pomparea de medii care atacă chimic sau mecanic materialele utilizate în instalație
- Pomparea de medii care conțin componente abrazive sau cu fibre lungi
- Pomparea de medii care nu sunt prevăzute de către producător în acest scop

Persoanele aflate sub influența substanțelor cu efecte intoxicante (de ex. alcool, medicamente, droguri) nu sunt autorizate să opereze, să întrețină sau să modifice în vreun fel modulul de pompare pentru ridicarea presiunii.

Utilizarea necorespunzătoare

Utilizarea necorespunzătoare apare atunci când alte componente decât cele menționate în utilizarea conform destinației sunt prelucrate în modulul de pompare pentru ridicarea presiunii. O modificare a componentelor structurale ale modului de pompare pentru ridicarea presiunii conduce, de asemenea, la o utilizare necorespunzătoare.

Toate piesele de schimb trebuie să îndeplinească cerințele tehnice specificate de producător. În cazul pieselor de la terți, nu există nicio garanție că acestea sunt proiectate și fabricate pentru a rezista cerințelor de solicitare și siguranță. Acest lucru este întotdeauna garantat atunci când se utilizează piese de schimb originale.

Modificările aduse modului de pompare pentru ridicarea presiunii (modificări mecanice sau electrice ale procesului de funcționare) exclud orice răspundere din partea producătorului pentru orice daune rezultate. Acest lucru este valabil și pentru instalarea și reglarea dispozitivelor și vanelor de siguranță, precum și pentru modificările aduse pieselor portante.

4 Descrierea produsului

4.1 Codul de identificare

Exemplu	Wilo-SiBoost Smart-2HELIX V605
Wilo	Denumirea mărcii
SiBoost	Familia de module de pompare pentru ridicarea presiunii
Smart	Denumirea seriei constructive
2	Număr de pompe
HELIX	Denumirea seriei constructive a pompelor (a se vedea documentația atașată pompelor)
-V	Tipul constructiv al pompei, versiune standard verticală
6	Debit nominal de pompare Q [m ³ /h] pentru fiecare pompă (versiune cu 2 poli – 50 Hz)
05	Numărul de trepte al pompelor
Exemplu	Wilo-SiBoost Smart-2HELIX V604/380-60
Wilo	Denumirea mărcii
SiBoost	Familia de module de pompare pentru ridicarea presiunii
Smart	Denumirea seriei constructive
2	Număr de pompe
HELIX	Denumirea seriei constructive a pompelor (a se vedea documentația atașată pompelor)
-V	Tipul constructiv al pompei, versiune standard verticală

Exemplu	Wilo-SiBoost Smart-2HELIX V604/380-60
6	Debit nominal de pompare Q [m ³ /h] pentru fiecare pompă (versiune cu 2 poli – 50 Hz)
04	Numărul de trepte al pompelor
380	Tensiune nominală 380 V (3~)
60	Frecvența, în cazul special de față 60 Hz

Exemplu	Wilo-SiBoost Smart FC-3HELIX V1007
Wilo	Denumirea mărcii
SiBoost	Familia de module de pompare pentru ridicarea presiunii
Smart	Denumirea seriei constructive
FC	Cu convertizor de frecvență (Frequency Converter) integrat în panouri de control
3	Număr de pompe
HELIX	Denumirea seriei constructive a pompelor (a se vedea documentația atașată pompelor)
-V	Tipul constructiv al pompei, versiune standard verticală
10	Debit nominal de pompare Q [m ³ /h] pentru fiecare pompă (versiune cu 2 poli – 50 Hz)
07	Numărul de trepte al pompelor

Exemplu	Wilo-SiBoost2.0 Smart-4HELIX VE1603
Wilo	Denumirea mărcii
SiBoost	Familia de module de pompare pentru ridicarea presiunii
2.0	Marcajul generației
Smart	Denumirea seriei constructive
4	Număr de pompe
HELIX	Denumirea seriei constructive a pompelor (a se vedea documentația atașată pompelor)
-VE	Concepția pompei, variantă verticală cu sistem electronic (cu convertizor de frecvență)
16	Debit nominal de pompare Q [m ³ /h] pentru fiecare pompă (versiune cu 2 poli – 50 Hz)
03	Numărul de trepte al pompelor

4.2 Date tehnice

Debit maxim	Consultați catalogul/foaia de date
Înălțime de pompare maximă	Consultați catalogul/foaia de date
Turație	<ul style="list-style-type: none"> 2800 – 2900 rot./min (turație fixă) HELIX V 900 – 3600 rot./min (turație variabilă) HELIX VE, MWISE 3500 rot./min (turație fixă) HELIX V 60 Hz
Alimentare electrică	<ul style="list-style-type: none"> 3~ 400 V ±10 % V (L1, L2, L3, PE) 3~ 380 V ±10 % V (L1, L2, L3, PE), versiune de 60 Hz
Curent nominal	Vezi plăcuța de identificare
Frecvența	<ul style="list-style-type: none"> 50 Hz (Helix V, versiune specială: 60 Hz) 50/60 Hz (Helix VE, Helix EXCEL)
Racordarea electrică	(vezi instrucțiunile de montaj și exploatare și schema electrică a panoului de control)
Clasă de izolație	F
Gradul de protecție	IP54 (HELIX V; VE; EXCEL...)/IP44 (MWISE)
Putere absorbită P ₁	Vezi plăcuța de identificare a pompei/motorului
Putere absorbită P ₂	Vezi plăcuța de identificare a pompei/motorului

Diametre nominale Conexiune Conducta de aspirație/ refulare	R1½ / R1½	(..2HELIX VE 2)
		(..2MWISE 2)
		(..2HELIX V/VE/EXCEL 4)
		(..3HELIX VE 2) (..3HELIX V 4) (..2HELIX V 4.. (60 Hz))
	R2 / R2	(..2HELIX V/VE/EXCEL 6)
		(..2MWISE 4)
		(..3MWISE 2)
		(..3HELIX VE/EXCEL 4)
		(..4MWISE 2)
		(..4HELIX VE 2)
		(..4HELIX V 4)
		(..2HELIX V 6..(60 Hz)) (..3HELIX V 4...(60 Hz))
	R2½ / R2½	(..2MWISE 8)
		(..2HELIX V/VE/EXCEL 10)
		(..2HELIX V 16)
		(..3MWISE 4)
		(..3HELIX V/VE/EXCEL 6)
		(..3HELIX V/VE/EXCEL 10)
		(..4MWISE 4)
		(..4HELIX VE/EXCEL 4)
		(..4HELIX V/VE/EXCEL 6)
		(..2HELIX V 10..(60 Hz))
		(..3HELIX V 6..(60 Hz))
		(..3HELIX V 10..(60 Hz))
		(..4HELIX V 4..(60 Hz))
		(..4HELIX V 6..(60 Hz))
	R3 / R3	(..2HELIX VE/EXCEL 16)
		(..2HELIX V/VE/EXCEL 22)
		(..3MWISE 8)
		(..3HELIX V 16)
		(..4MWISE 8)
		(..4HELIX V/VE/EXCEL 10)
		(..2HELIX V 16..(60 Hz)) (..4HELIX V 10..(60 Hz))
	DN 100 / DN 100	(..2HELIX V/VE/EXCEL 36)
		(..3HELIX VE/EXCEL 16)
		(..3HELIX V/VE/EXCEL 22)
		(..4HELIX V/VE/EXCEL 16)
		(..3HELIX V 16..(60 Hz)) (..4HELIX V 16..(60 Hz))
	DN 125 / DN 125	(..2HELIX V/VE/EXCEL 52)
		(..3HELIX V/VE/EXCEL 36)
		(..4HELIX V/VE/EXCEL 22)

	DN 150 / DN 150	(..3HELIX V/VE/EXCEL 52) (..4HELIX V/VE/EXCEL 36)
	DN 200 / DN 200	(..4HELIX V/VE/EXCEL 52)
	(Ne rezervăm dreptul de a efectua modificări/compară și cu planul de amplasare atașat)	
Temperatura ambiantă admisă	5 °C până la 40 °C	
Fluide pompate admise	Apă curată fără sedimente	
Temperatura admisă a fluidului pompat	3 °C până la 50 °C (valori diferite la cerere)	
Presiune de lucru max. admisă	Pe refulare 16 bar (vezi plăcuța de identificare)	
Presiune de intrare max. admisă	Conexiune directă (însă max. 6 bar)	
Vas sub presiune cu membrană	Volum total: 8 l	

4.3 Conținutul livrării

Modulele de pompare pentru ridicarea presiunii Wilo controlate automat SiBoost-Smart sunt livrate pregătite de racordare.

Ca unitate compactă cu control integrat, aceasta conține 2 până la 4 pompe centrifuge de înaltă presiune cu amorsare normală, multietajate vertical.

Pompele sunt montate pe un cadru de bază comun și sunt complet racordate între ele.

Măsurile necesare puse la dispoziție de client:

- Realizați racordurile pentru conducta de alimentare și conducta de refulare.
- Realizați alimentarea electrică.
- Montați accesoriile comandate și livrate separat.

4.3.1 Conținutul livrării versiune standard

- Modul de pompare pentru ridicarea presiunii
- Instrucțiuni de montaj și exploatare ale modului de pompare pentru ridicarea presiunii
- Instrucțiuni de montaj și exploatare ale pompelor
- Instrucțiuni de montaj și exploatare ale panourilor de control
- Proces verbal de verificare din fabrică

4.3.2 Conținutul livrării model special

- După caz, planul de amplasare
- După caz, schema electrică
- După caz, instrucțiunile de montaj și exploatare ale convertizorului de frecvență
- După caz, fișa suplimentară a reglării din fabrică a convertizorului de frecvență
- După caz, instrucțiunile de montaj și exploatare ale traductorului de semnal
- După caz, lista pieselor de schimb

4.4 Accesorii

La nevoie, accesoriile trebuie comandate separat. Accesoriile care fac parte din programul Wilo sunt, de ex.:

- Rezervor de acumulare deschis (Fig. 13a)
- Vas de expansiune cu membrană, de dimensiuni mai mari (pe partea de presiune preliminară sau presiune finală)
- Supapă de siguranță
- Protecție la funcționarea fără apă:
 - La instalațiile cu reglarea frecvenței la fiecare pompă (HELIX VE, HELIX EXCEL, MWISE): În cazul funcționării cu presiune la intrare, pe partea de aspirație sunt instalați unul sau doi senzori de presiune pentru producția de serie (SiBoost2.0), care servesc la semnalizarea lipsei apei (Fig. 6d, 6e sau 6f).
 - În cazul instalațiilor fără convertizor de frecvență (HELIX V) care funcționează cu presiune la intrare (modul de funcționare înecat, presiune la intrare minim 1 bar), se livrează gata montat un ansamblu suplimentar ca protecție la funcționarea fără apă (WMS) (Fig. 6a și 6c), dacă aceasta este inclusă în conținutul comenzii.
 - Comutator cu plutitor
 - Electrozi pentru lipsa apei cu releu de nivel
 - Electrozi pentru exploatarea cu rezervoare (accesoriu special la cerere)
- Conducte flexibile de racord (Fig. 10 – Poz. B),
- Compensatoare (Fig. 9 – Poz. B),

- Flanșe filetate și capace (Fig. 9, 10 – D)
- Cămașuire fonoizolantă (accesoriu special, la cerere)

4.5 Componentele instalației



NOTĂ

Aceste instrucțiuni de montaj și exploatare conțin o descriere generală a întregii instalații.



NOTĂ

Indicații detaliate referitoare la pompa din acest modul de pompare pentru ridicarea presiunii, consultați Instrucțiuni de montaj și exploatare ale pompei.

4.5.1 Conexiune

Modulul de pompare pentru ridicarea presiunii cu amorsare normală a pompei centrifuge de înaltă presiune poate fi conectat la rețeaua publică de alimentare cu apă pentru apă potabilă în două moduri:

- Conexiune directă (imediată): fără separare de sistem (Fig. 7).
- Conexiune intermediară (indirectă): conexiunea se realizează cu separare de sistem printr-un rezervor de acumulare închis și fără presiune (presiune atmosferică) (Fig. 8).

4.5.2 Componentele modului de pompare pentru ridicarea presiunii

Întreaga instalație este compusă din diferite componente principale.



NOTĂ

Respectați instrucțiunile de montaj și exploatare ale componentei individuale.

Componente mecanice și hidraulice (Fig. 1a, 1b, 1c, 1d, 1e, 1f)

Unitatea compactă este montată pe o construcție cadru de bază cu amortizor de vibrații (Poz. 3). Instalația este alcătuită dintr-un grup de 2 până la 4 pompe centrifuge de înaltă presiune (Poz. 1), care sunt grupate prin intermediul unei conducte colectoare de intrare (Poz. 4) și refulare (Poz. 5) pentru a forma un singur sistem. La fiecare pompă este montată o vană de izolare pe intrare (Poz. 6) și pe refulare (Poz. 7), iar pe partea de refulare este montată și o clapetă anti-retur (Poz. 8).

Pe conducta colectoare de refulare este instalat un ansamblu cu posibilitate de închidere echipat cu senzor de presiune (Poz. 12-1) sau doi senzori de presiune (SiBoost2.0) și un manometru (Poz. 11) (a se vedea și Fig. 2a, 2b și 2c).

La instalațiile cu pompe din seria constructivă MWISE, HELIX V și HELIX VE, este montat un vas sub presiune cu membrană (Poz. 9) cu capacitatea de 8 litri, cu o armătură de traversare (Poz. 10) cu posibilitate de închidere (pentru debit conform DIN 4807-parte 5) (a se vedea și Fig. 3) pe conducta colectoare de refulare (Poz. 5).

La o instalație cu pompe din seria constructivă HELIX EXCEL este montat un kit de montaj cu un vas sub presiune cu membrană cu capacitatea de 8 litri (a se vedea Fig. 5).

La instalațiile cu convertizor de frecvență pe fiecare pompă (HELIX VE, HELIX EXCEL, MWISE) este instalat pentru producția de serie pe conducta colectoare de intrare un ansamblu cu posibilitate de închidere echipat cu senzor de presiune (Poz. 12-2) sau doi senzori de presiune (SiBoost2.0) și un manometru (Poz. 11) (a se vedea și Fig. 6d, 6e, 6f).

La instalațiile fără convertizor de frecvență pe fiecare pompă, pe conducta colectoare de intrare poate fi montat opțional sau poate fi adăugat ulterior un ansamblu pentru semnalizarea lipsei apei (WMS) (Poz. 14) (a se vedea Fig. 6a și 6c).

Panoul de control (Poz. 2) este montat direct pe cadrul de bază și este conectat cu componentele electrice ale instalației.

La instalațiile cu o putere mai mare, panoul de control este montat într-un dulap vertical separat (bloc motor). Componentele electrice sunt preconnectate cu cablu de conectare corespunzător. În cazul unui dulap vertical separat (bloc motor), cablarea finală trebuie pusă la dispoziție de către client (pentru aceasta a se vedea secțiunea 6.3 și documentația atașată panoului de control).

La instalațiile cu pompe din seria constructivă HELIX EXCEL (fără pompe: 52...) este montată o cămășuire (Fig. 1c – Poz. 15a și 15b) a armăturilor și țevilor comune.

Pompă centrifugă de înaltă presiune (Poz. 1): În funcție de domeniul de utilizare și parametrii de putere necesari, în modulul de pompare pentru ridicarea presiunii se montează diferite tipuri de pompe centrifuge multietajate de înaltă presiune. Numărul poate varia între 2 și 4 pompe. Sunt folosite pompe cu convertizor de frecvență integrat (HELIX VE, HELIX EXCEL sau MWISE) sau fără convertizor de frecvență integrat (HELIX V). Informații despre pompe pot fi găsite în instrucțiunile de montaj și exploatare și atașate.



NOTĂ

Indicații detaliate referitoare la pompa din acest modul de pompare pentru ridicarea presiunii, consultați Instrucțiuni de montaj și exploatare ale pompei.

Panouri de control (Fig. 1a, 1b, 1c, 1d, 1e – Poz. 2)

Pentru controlul și reglarea modulului de pompare pentru ridicarea presiunii SiBoost-Smart este folosit un panou de control din seria constructivă Wilo Smart Control SC. Dimensiunea și componentele acestui panou de control pot varia în funcție de tipul constructiv și parametrii de randament ai pompelor. Pentru informații despre panourile de control a se vedea instrucțiunile de montaj și exploatare atașate și schema electrică.

Kit de montaj vas sub presiune cu membrană (Fig. 3, Fig. 5)

- Vas sub presiune cu membrană (Poz. 9) cu armătură de traversare cu posibilitate de închidere (Poz. 10)

Kit de montaj senzor de presiune pe refulare (Fig. 2a 2b, 2c) și kit de montaj senzor de presiune pe partea de intrare (Fig. 6d, 6e, 6f) pentru instalații cu convertizor de frecvență pe fiecare pompă (HELIX VE, HELIX EXCEL, MWISE):

- Manometru (Poz. 11)
- Senzorul de presiune (pe refulare: Poz. 12-1a, pe partea de intrare: Poz. 12-2a)
- Racordarea electrică, senzorul de presiune (pe refulare: Poz. 12-1b, pe partea de intrare: Poz. 12-2b)
- Golire/dezaerare (Poz. 16)
- Vană de închidere (Poz. 17)

4.6 Funcție



AVERTISMENT

Pericol pentru sănătate!

Pericol pentru sănătate din cauza apei potabile contaminate.

- În cazul instalațiilor de apă potabilă se vor folosi doar materiale care asigură calitatea necesară a apei.
- Pentru a reduce riscul de afectare a calității apei potabile efectuați o spălare a conductelor și a instalației.
- La punerea în funcțiune după starea de oprire prelungită a instalației, înlocuiți apa.

ATENȚIE

Pericol de deteriorare!

Funcționarea fără apă poate conduce la scurgerea pompei și suprasolicitarea motorului.

- Pentru protecția etanșării mecanice și a lagărelor de alunecare, asigurați-vă că pompa nu funcționează fără apă.

4.6.1 Descriere

Modulul Wilo de pompare pentru ridicarea presiunii din seria constructivă SiBoost-Smart este livrat ca unitate compactă cu control integrat, pregătită de racordare. Modulul este alcătuit din 2 până la 4 pompe centrifuge de înaltă presiune, verticale, cu amorsare normală, multietajate, care sunt legate complet între ele și montate pe un cadru de bază comun.

- Trebuie montate racordurile pentru conducta de intrare și de refulare, precum și alimentarea electrică.

- Trebuie montate eventualele accesorii comandate și livrate separat.
- Modulul de pompare pentru ridicarea presiunii cu pompe cu amorsare normală poate fi racordat la rețeaua de alimentare cu apă atât indirect (Fig. 8 – separare de sistem cu un rezervor de acumulare depresurizat), cât și direct (Fig. 7 – conexiune fără separare de sistem).
- Pentru indicații detaliate privind tipul constructiv al pompei consultați instrucțiunile de montaj și exploatare atașate pompei.

Pentru utilizarea pentru alimentarea cu apă potabilă și/sau alimentarea cu apă pentru protecția împotriva incendiilor se vor respecta prevederile legale și specificațiile normelor aflate în vigoare.

Instalația trebuie exploatată și întreținută conform prevederilor aferente aplicabile (în Germania conform DIN 1988 (DVGW)), astfel încât să fie asigurată în permanență siguranța în exploatare a alimentării cu apă și să nu fie afectate rețeaua publică de alimentare cu apă sau alte instalații consumatoare. Pentru conexiune și tipul de conexiune la rețelele publice de apă se vor respecta conform prevederilor sau normelor aplicabile (a se vedea pagina de utilizare conform destinației [► 29]), care sunt completate, dacă este cazul, de prevederile companiilor de alimentare cu apă (WVU) sau ale autorității responsabile cu protecția împotriva incendiilor. De asemenea, trebuie respectate caracteristicile locale (de ex. o presiune la intrare prea mare sau cu variații prea puternice, care necesită eventual instalarea unui reductor de presiune).

Modele de serie și modele speciale

Modulele Wilo de pompare pentru ridicarea presiunii din seria constructivă SiBoost Smart sunt echipate pentru producția de serie cu pompe centrifuge de înaltă presiune multietajate, cu amorsare normală, cu sau fără convertizoare de frecvență integrate. Pompele sunt alimentate cu apă prin intermediul conductei colectoare de intrare.

În cazul modelelor speciale cu pompe autoamorsante sau în general la modul de aspirație din rezervoare situate la un nivel inferior, pentru fiecare pompă trebuie instalată o conductă separată de aspirație, rezistentă la vid și presiune, cu sorb cu clapetă de reținere, care trebuie dispusă în creștere constantă de la rezervor la instalație. Diametrul nominal al conductelor de aspirație nu trebuie să fie mai mic decât racordul de aspirație al pompelor. Trebuie evitate pierderile de presiune datorate contracției și îndoiturilor. Contrapantele în conducta de aspirație nu sunt permise, deoarece pot apărea punți de aer care duc la întreruperea procesului de aspirație. Instalarea unei conducte de egalizare între conducta de refulare și conducta de aspirație asigură închiderea sigură a sorbului cu clapetă de reținere după dezactivarea pompelor.

Pompele cresc presiunea și pompează apa la consumator prin conducta colectoare de refulare. Pentru aceasta, pompele sunt cuplate și decuplate respectiv reglate în funcție de presiune. Prin senzorul de presiune este măsurată în permanență valoarea reală a presiunii, aceasta este transformată într-un semnal electric și transmisă la panoul de control. Prin intermediul panoului de control, în funcție de necesitate și de modul de control, pompele sunt conectate, adăugate sau deconectate. În cazul utilizării pompelor cu convertizor de frecvență integrat, turația uneia sau mai multor pompe este modificată, până la atingerea parametrilor setați. (pentru o descriere mai exactă a modului de control și procedurii de reglare, consultați instrucțiunile de montaj și exploatare ale panourilor de control). Debitul total al instalației este distribuit pe mai multe pompe. Aceasta prezintă marele avantaj că are loc o ajustare foarte exactă a randamentului instalației la necesarul real, iar pompele sunt exploatate în domeniul de performanță cel mai avantajos. Datorită acestui concept, se obține un randament ridicat, precum și un consum redus de energie al instalației. Pompa care pornește prima se numește pompă cu sarcină de bază. Toate celelalte pompe necesare pentru atingerea punctului de funcționare a instalației se numesc pompă (pompe) de vârf. La dimensionarea instalației pentru alimentarea cu apă potabilă conform DIN 1988, trebuie prevăzută o pompă ca pompă de rezervă, respectiv în cazul unui consum mare există întotdeauna încă o pompă care nu funcționează, respectiv este disponibilă. Pentru utilizarea uniformă a tuturor pompelor are loc o alternanță a pompelor de către sistemul de control, respectiv succesiunea de conectare și alocarea funcțiilor pompă de bază / de vârf sau pompă de rezervă se modifică periodic.

Vas sub presiune cu membrană

Vasul sub presiune cu membrană montat (Fig.3, 5 – Poz. 9) are un volum total de cca 8 l.

Funcționare:

- Are un anumit efect tampon asupra senzorului de presiune pe refulare.

- Împiedică oscilarea sistemului de control la cuplarea și întreruperea instalației.
- Acesta asigură captare redusă de apă (de ex. la scurgerile minore) din volumul de rezervă disponibil, fără conectarea pompei cu sarcină de bază. În felul acesta, se reduce frecvența comutării pompelor și se stabilizează starea de exploatare a modului de pompare pentru ridicarea presiunii.

Protecție la lipsa apei (WMS) pentru instalații fără convertizoare de frecvență pe fiecare pompă (HELIX V) (Fig.1a)

Pentru conexiunea directă a instalației la rețeaua publică de alimentare cu apă (funcționare cu presiune la intrare) sunt disponibile ca accesorii opționale diferite kituri de montaj cu rol de protecție la lipsa apei (WMS) (Poz. 14) (Fig. 6a și 6c) cu presostat integrat (Poz. 22). Presostatul monitorizează presiunea la intrare existentă și transmite un semnal de cuplare către panoul de control în cazul unei presiuni prea scăzute.

La comandarea instalației cu WMS opțional integrat, acest kit de montaj este deja montat și cablat. Pentru echiparea ulterioară a WMS, trebuie comandat ulterior și montat kitul de montaj corespunzător (Fig. 6a și 6c). La toate instalațiile cu mai multe pompe este prevăzut pentru producția de serie un punct de instalare pentru WMS la conducta de intrare.

La conexiune indirectă (separare de sistem de către un rezervor de acumulare depresurizat), ca protecție la funcționarea fără apă se va prevedea un traductor de semnal dependent de nivel, care se introduce în rezervorul de acumulare. La utilizarea unui rezervor de acumulare Wilo (exemplu în Fig. 13a), conținutul livrării include deja un comutator cu plutitor (a se vedea Fig. 13b – Poz. 50).



NOTĂ

Pentru indicații detaliate cu privire la rezervorul de acumulare, a se vedea instrucțiunile de montaj și exploatare atașate.

Pentru rezervoarele puse la dispoziție de client, programul Wilo oferă diferite traductoare de semnal pentru montarea ulterioară (de ex. comutator cu plutitor WA65 sau electrozi pentru lipsa apei cu releu de nivel).

Protecție integrată la lipsa apei pentru instalațiile cu convertizoare de frecvență

La instalațiile cu convertizor de frecvență pe fiecare pompă (HELIX VE, HELIX EXCEL, MWISE), presiunea la intrare este monitorizată de senzorul sau senzorii de presiune instalat(ți) la intrare și este transmisă panoului de control sub formă de semnal electric. Dacă presiunea la intrare este prea redusă, instalația este comutată pe defecțiune și pompele sunt oprite. (Pentru o descriere mai detaliată, a se vedea instrucțiunile de montaj și exploatare ale panoului de control).

4.6.2 Emisiile acustice



AVERTISMENT

Pericol de rănire din cauza lipsei echipamentului de protecție!

Există pericolul de deteriorare a auzului dacă nivelul de zgomot depășește 80 dB(A).

- Purtați protecție auditivă adecvată în timpul funcționării.

Modulele de pompare pentru ridicarea presiunii sunt livrate cu diferite tipuri de pompe și un număr variabil de pompe. Din acest motiv, aici nu este indicat nivelul total al emisiilor acustice pentru toate variantele de module de pompare pentru ridicarea presiunii.

HELIX V, până la 37 kW, fără convertizor de frecvență, 50 Hz

	Număr de pompe	Puterea nominală a motorului (kW)					
		0,37	0,55	0,75	1,1	1,5	2,2
Nivelul max. de zgomot (*) LpA în [dB(A)]	1	56	57	58	59	60	63
	2	59	60	61	62	63	66
	3	61	62	63	64	65	66
	4	62	63	64	65	66	69

	Număr de pompe	Puterea nominală a motorului (kW)					
--	----------------	-----------------------------------	--	--	--	--	--

(*) valori pentru 50 Hz (turație fixă) cu o toleranță de +3 dB(A)

LpA = nivelul de emisii la locul de muncă în dB(A)

	Număr de pompe	Puterea nominală a motorului (kW)					
		3	4	5,5	7,5	9	11
Nivelul max. de zgomot (*) LpA în [dB(A)]	1	66	68	70	70	70	71
	2	70	71	73	73	73	74
	3	72	73	75	75	75	76
	4	73	74	76	76	76	77

(*) valori pentru 50 Hz (turație fixă) cu o toleranță de +3 dB(A)

LpA = nivelul de emisii la locul de muncă în dB(A)

	Număr de pompe	Puterea nominală a motorului (kW)				
		15	18,5	22	30	37
Nivelul max. de zgomot (*) LpA în [dB(A)]	1	71	72	74	75	80 ¹
	2	74	75	77	78	83 ³
	3	76	77	79	80 ¹	85 ⁴
	4	77	78	80 ¹	81 ²	86 ⁵

(*) valori pentru 50 Hz (turație fixă) cu o toleranță de +3 dB(A)

LpA = nivelul de emisii la locul de muncă în dB(A)

LWA = nivelul puterii acustice în dB(A) se va indica începând de la LpA = 80 dB(A)

1 = LWA=91 dB(A)

2 = LWA=92 dB(A)

3 = LWA=94 dB(A)

4 = LWA=96 dB(A)

5 = LWA=97 dB(A)

HELIX VE, până la 22 kW, cu convertizor de frecvență

	Număr de pompe	Puterea nominală a motorului (kW)						
		0,55	0,75	1,1	1,5	2,2	3	4
Nivelul max. de zgomot (*) LpA în [dB(A)]	1	66	68	70	70	70	71	71
	2	69	71	73	73	73	74	74
	3	71	73	75	75	75	76	76
	4	72	74	76	76	76	77	77

(*) valori pentru 50 Hz (turație fixă) cu o toleranță de +3 dB(A)

LpA = nivelul de emisii la locul de muncă în dB(A)

	Număr de pompe	Puterea nominală a motorului (kW)					
		5,5	7,5	11	15	18,5	22
Nivelul max. de zgomot (*) LpA în [dB(A)]	1	72	72	78	78	81 ¹	81 ¹
	2	75	75	81 ¹	81 ¹	84 ³	84 ³
	3	77	77	83 ²	83 ²	86 ⁴	86 ⁴
	4	78	78	84 ³	84 ³	87 ⁵	87 ⁵

	Număr de pompe	Puterea nominală a motorului (kW)
--	----------------	-----------------------------------

(*) valori pentru 50 Hz (turație fixă) cu o toleranță de +3 dB(A)

LpA = nivelul de emisii la locul de muncă în dB(A)

LWA = nivelul puterii acustice în dB(A) se va indica începând de la LpA = 80 dB(A)

1 = LWA=92 dB(A)

2 = LWA=94 dB(A)

3 = LWA=95 dB(A)

4 = LWA=97 dB(A)

5 = LWA=98 dB(A)

HELIX EXCEL, până la 7,5 kW, cu convertizor de frecvență

	Număr de pompe	Puterea nominală a motorului (kW)						
		1,1	2,2	3,2	4,2	5,5	6,5	7,5
Nivelul max. de zgomot (*) LpA în [dB(A)]	1	70	70	71	71	72	72	72
	2	73	73	74	74	75	75	75
	3	75	75	76	76	77	77	77
	4	76	76	77	77	78	78	78

(*) valori pentru 50 Hz (turație fixă) cu o toleranță de +3 dB(A)

LpA = nivelul de emisii la locul de muncă în dB(A)

MVISE

	Număr de pompe	Puterea nominală a motorului (kW)						
		206	210	404	406	410	803	806
Nivelul max. de zgomot (*) LpA în [dB(A)]	1	48	50	50	50	53	53	55
	2	51	53	53	53	56	56	58
	3	53	55	55	55	58	58	60
	4	54	56	56	56	59	59	61

(*) valori pentru 50 Hz (turație fixă) cu o toleranță de +3 dB(A)

LpA = nivelul de emisii la locul de muncă în dB(A)

- Puterea nominală efectivă a motorului pompelor livrate este specificată pe plăcuța de identificare.

Pentru puterile motoarelor care nu sunt specificate aici și/sau pentru alte serii constructive ale pompelor, valorile acustice ale pompelor cu un rotor trebuie luate din instrucțiunile de montaj și exploatare ale pompelor sau din indicațiile din catalog. Cu ajutorul valorii acustice a unei pompe cu un rotor de tipul celei livrate poate fi calculat și nivelul total al emisiilor acustice ale întregii instalații, procedând în felul următor:

Calcul		
Pompă cu un rotor	...	dB (A)
Total 2 pompe	+3	dB (A) (toleranță +0,5)
Total 3 pompe	+4,5	dB (A) (toleranță +1)
Total 4 pompe	+6	dB(A) (toleranță +1,5)
Nivelul total al emisiilor acustice =	...	dB (A)

Exemplu (modul de pompare pentru ridicarea presiunii cu 3 pompe)		
Pompă cu un rotor	74	dB(A)
Total 4 pompe	+6	dB(A) (toleranță +3)
Nivelul total al emisiilor acustice =	80...83	dB(A)

4.6.3 Compatibilitate electromagnetică (EMC)

Componentele individuale (pompe cu convertizor de frecvență și panouri de control) ale acestui sistem îndeplinesc cerințele directivelor și standardelor EMC aplicabile.



NOTĂ

Respectați instrucțiunile de montaj și exploatare ale componentei individuale.

- Respectați următoarele pentru întregul sistem:



NOTĂ

Acest dispozitiv utilizat profesional nu îndeplinește valorile limită pentru emisiile de curenți armonici din EN 61000-3-12 și IEC 61000-3-12.

Prin urmare, furnizorului de energie electrică trebuie să i se solicite o autorizație de racordare.

Informații suplimentare și nota de instalare pot fi găsite în Anexa 8.3 din EN IEC 61800-3.

5 Transport și depozitare



AVERTISMENT

Pericol de rănire din cauza lipsei echipamentului de protecție!

În timpul lucrului există pericol de răni (grave).

- Purtați mănuși de protecție împotriva rănilor provocate prin tăiere.
- Purtați încălțăminte de protecție.
- Dacă se folosesc mijloace de ridicare, purtați o cască de protecție.



AVERTISMENT

Pericol de rănire din cauza componentelor care cad!

Este interzisă staționarea persoanelor sub sarcinile suspendate!

- Nu conduceți sarcina peste posturile de lucru în care se află persoane.

ATENȚIE

Pericol de deteriorare!

Accesorii de ridicare neadecvate pot provoca alunecarea sau căderea instalației.

- Utilizați numai accesorii de ridicare adecvate și aprobate.
- Nu fixați niciodată accesorii de ridicare de conducte. Utilizați ochiurile de ridicare existente (Fig. 12 – Poz. 13) sau cadrul de bază pentru fixare.
- Acordați atenție stabilității, în special pentru că din cauza tipului constructiv al pompelor verticale se produce o deplasare a centrului de greutate spre zona superioară (cu centrul de greutate în vârf Fig. 12 – Poz. 60).

ATENȚIE

Pericol de deteriorare din cauza încărcărilor eronate!

Încărcarea conductelor și a armăturilor în timpul transportului poate duce la scurgeri.

ATENȚIE

Pericol de deteriorare din cauza influențelor mediului!

Instalația poate fi deteriorată din cauza influențelor mediului.

- Protejați instalația prin măsuri adecvate împotriva umidității, înghețului și căldurii puternice, precum și împotriva deteriorărilor mecanice.



NOTĂ

- După îndepărtarea ambalajului instalației, depozitați, respectiv montați instalația conform condițiilor de amplasare descrise (a se vedea pagina de instalare și racordare electrică [► 41]).

5.1 Livrare

Modulul de pompare pentru ridicarea presiunii se livrează fixat pe un palet (Fig. 12 – Poz. 36), pe suporturi din lemn sau într-o ladă de transport. Modulul de pompare pentru ridicarea presiunii este protejat cu o folie (Fig. 12 – Poz. 59) împotriva umidității și a prafului.

- Se vor respecta indicațiile privind transportul și depozitarea aplicate pe ambalaj.
- Dimensiunile de transport, greutatea, deschiderile necesare pentru amplasare și suprafețele libere pentru transportul instalației pot fi consultate în planul de amplasare atașat sau în documentație.
- La livrare și înainte de a scoate ambalajul, verificați dacă ambalajul este deteriorat.

Dacă se constată defecte cauzate de o cădere sau similare:

- Verificați dacă modulul de pompare pentru ridicarea presiunii și accesoriile prezintă deteriorări.
- Informați compania de livrare (compania de transport) sau departamentul de service, chiar dacă nu se găsesc defecte evidente la instalație sau la accesorii.

5.2 Transport

Instalația este ambalată cu o folie din material plastic pentru a fi protejată de umiditate și murdărire (Fig. 12 – Poz. 59).

- Dacă ambalajul exterior este deteriorat sau nu mai există, asigurați o protecție adecvată împotriva umezelii și murdăririi.
- Eliminați ambalajul exterior numai la locul de amplasare.
- Dacă instalația urmează să fie transportată din nou la o dată ulterioară, instalați o nouă protecție adecvată împotriva umezelii și murdăririi.
- Marcați și asigurați spațiul de lucru.
- Țineți la distanță de spațiul de lucru persoanele neautorizate.
- Utilizați dispozitive de fixare autorizate: Lanțuri de fixare sau chingi de transport.
- Atașați dispozitivul de fixare de cadrul de bază:
 - Transport cu stivuitoare
 - Transport cu accesorii de ridicare.
 - Ocheți de fixare la cadrul de bază: Lanț de fixare cu cârlig pentru capul furcii cu clapetă de siguranță.
 - Înșurubarea inelelor de fixare furnizate: Lanț de fixare sau chingă de transport cu ochet.
- Specificații admise ale unghiului pentru dispozitivul de fixare (Fig. 1a până la 1e, Fig. 12 – Poz. 13, Poz. 54)
 - Fixare cu cârlig pentru capul furcii: $\pm 24^\circ$
 - Fixare cu ochet: $\pm 8^\circ$
 - Dacă specificațiile unghiului nu sunt respectate, utilizați traversa pentru ridicarea sarcinilor.

5.3 Depozitare

- Așezați instalația pe o suprafață netedă și plană.
- Condiții de mediu: -10°C până la 40°C , umiditate atmosferică max.: 50 %.
- Uscați sistemul hidraulic și conductele înainte de ambalare.
- Protejați instalația de umezeală și murdărire.
- Protejați instalația de lumina directă a soarelui.

6 Instalarea și racordarea electrică



AVERTISMENT

Pericol pentru sănătate!

Pericol pentru sănătate din cauza apei potabile contaminate.

- În cazul instalațiilor de apă potabilă nu se vor folosi material care afectează calitatea apei.
- Efectuați o spălare a conductelor și a instalației pentru a reduce riscul de afectare a calității apei potabile.
- În cazul stării de oprire prelungite a instalației, înlocuiți apa.

6.1 Locul de amplasare

Cerințe la locul de amplasare:

- Uscat, bine aerisit și protejat la îngheț.
- Separat și blocabil (de ex. cerința standardului DIN 1988).
- Fără gaze nocive și asigurat împotriva pătrunderii gazului.
- Este concepută o temperatură ambiantă maximă de +0 °C până la 40 °C, la o umiditate atmosferică relativă de 50 %.
- Disponibilitatea drenajului solului de dimensiuni adecvate (de ex. racordul de canalizare).
- Suprafață de montaj orizontală și plană. Amortizoarele de vibrații de la cadrul de bază permit o ușoară compensare a înălțimii pentru asigurarea stabilității:

1. Desfaceți contrapiulița.
2. Înșurubați sau scoateți amortizorul de vibrații corespunzător.
3. Fixați la loc contrapiulița.

Respectați în plus următoarele:

- Asigurați un spațiu corespunzător pentru lucrările de întreținere. Pentru dimensiunile principale, consultați planul de amplasare atașat. Instalația trebuie să fie accesibilă cel puțin din două părți.
- Asigurați o distanță minimă suficientă (cel puțin 1000 mm – a se vedea Fig. 14) pentru deschiderea ușii panoului de control (spre stânga) și pentru lucrările de întreținere la panoul de control
- Wilo nu recomandă amplasarea și funcționarea în apropierea camerelor de zi și a dormitoarelor.
- Pentru evitarea transmisiei rezonanței corpurilor și pentru evitarea conexiunii fără tensiune cu conductele montate în fața sau în spatele modulului, trebuie folosiți compensatori (Fig. 9 – Poz. B) cu limitatoare longitudinale sau conducte flexibile de racord (Fig. 10 – Poz. B).

6.2 Instalarea



PERICOL

Risc de leziuni fatale prin electrocutare!

Comportamentul neadecvat la executarea lucrărilor electrice conduce la decesul prin electrocutare!

- Lucrările electrice trebuie executate de electricieni calificați conform prevederilor locale.
- Dacă produsul este deconectat de la rețeaua electrică, asigurați-l împotriva reconectării.

6.2.1 Fundație/suport

Tipul constructiv al modulului de pompare pentru ridicarea presiunii permite amplasarea pe o pardoseală plană din beton. Datorită depozitării cadrului de bază pe amortizoare de vibrații cu înălțime reglabilă este necesară izolarea fonică față de corpul construcției.



NOTĂ

Este posibil ca amortizoarele de vibrații să nu fie montate la livrare, din motive tehnice de transport. Înainte de amplasarea modulului de pompare pentru ridicarea presiunii, asigurați-vă că sunt montate toate amortizoarele de vibrații și că acestea sunt asigurate cu contrapiulița filetată (Fig. 9 – Poz. A).

6.2.2 Racordarea hidraulică și conductele

În cazul unei fixări suplimentare pusă la dispoziție de către client la sol (Fig. 9, 10 – Poz. E), trebuie să vă asigurați că sunt luate măsurile indicate pentru evitarea transmiterii rezonanței corpurilor.

În cazul conexiunii la rețeaua publică de apă potabilă, trebuie respectate cerințele furnizorilor locali de apă.

Premise:

- Încheierea tuturor operațiunilor de sudură și de lipire
- Efectuarea spălării necesare
- Dacă este necesar, dezinfectarea sistemului de conducte și a modului de pompare pentru ridicarea presiunii livrat (igienă conform reglementărilor locale (în Germania conform TrinkwV 2001))

Notă instalare:

- Instalați conductele puse la dispoziție de client fără tensiune.
- Pentru a evita tensionarea adaptoarelor conductelor, utilizați compensatoare cu limitare de lungime sau conducte flexibile de racord. Acest lucru diminuează transmiterea vibrațiilor instalației la instalația clădirii.
- Pentru a evita o transmitere a rezonanței asupra construcției, mijloacele de fixare ale conductelor nu se vor fixa pe conductele modului de pompare pentru ridicarea presiunii (Fig. 9, 10 – Poz. C).
- Conexiunea hidraulică se va efectua pe dreapta sau stânga instalației, în funcție de condițiile locale.
- Dacă este necesar, demontați toate flanșele oarbe premontate sau capacele cu filet și reasamblați-le pe partea opusă.

Rezistență la curgere

Rezistența la curgere a conductei de intrare și de aspirație trebuie menținută cât mai scăzută posibil:

- Conductă scurtă
- conductă cât mai orizontală posibil
- conducte etanșe la presiune și vid
- Diametru nominal corespunzător (cel puțin aceeași dimensiune ca a conexiunii instalației)
- Mai puține coturi
- Vane de izolare suficient de mari
- Evitați dispozitivul de aerisire automat

În caz contrar, în situația unor debite mari, din cauza pierderilor mari de presiune se poate activa protecția la lipsa apei:

- Respectați NPSH a pompei
- Evitarea pierderilor de presiune
- Evitarea cavității



NOTĂ

La instalațiile echipate cu cămășuire este recomandată îndepărtarea acestora înainte de conexiune și montarea acestora la loc după finalizarea tuturor lucrărilor de montaj și reglare (Fig. 11a, 11b).

Igienă

Instalările din alimentarea cu apă potabilă sunt supuse unor cerințe speciale de igienă. Practic, trebuie respectate toate reglementările și măsurile aplicabile la nivel local pentru igiena apei potabile.

Prezenta descriere urmează Ordonanța germană privind apa potabilă (TwVO) în versiunea sa actuală.

Modulul de pompare pentru ridicarea presiunii pus la dispoziție corespunde reglementărilor tehnice (în special cerințelor DIN 1988) iar funcționalitatea ireproșabilă a modului a fost verificată în fabrică. La utilizare în domeniul de apă potabilă, instalația completă de alimentare cu apă potabilă trebuie predată beneficiarului în stare igienică impecabilă.

De aceea:

- DIN 1988, Partea 400 și comentarii la normă.
- TwVO § 5. Punctul 4 cerințe microbiologice: Spălarea sau dezinfectarea instalației.

**NOTĂ**

Producătorul recomandă spălarea instalației pentru curățare.

Pregătiți spălarea instalației

1. Instalarea unui racord în T pe partea de presiune finală a modului de pompare pentru ridicarea presiunii (în cazul unui vas sub presiune cu membrană situat pe refulare, direct în spate) înainte de următoarea vană de izolare.
2. Prevedeți ramificația cu o vană de izolare pentru golirea chiuvetei în sistemul de evacuare a apelor uzate în timpul spălării.
3. Adaptați ramificația la debitul maxim al unei pompe cu un rotor (Fig. 7, 8 – poz. 28).
4. Dacă nu este posibilă realizarea unei scurgeri libere, se vor respecta prevederile versiunilor DIN 1988–200, de exemplu la conexiunea unui furtun.

6.2.3 Montarea accesoriilor**Montarea protecției la funcționarea fără apă**

În cazul conexiunii directe la rețeaua publică de apă:

La instalațiile cu convertizor de frecvență la fiecare pompă (HELIX VE, HELIX EXCEL, MVISE) pe partea de intrare este deja instalat un kit de montaj cu senzor de presiune. Senzorul de presiune monitorizează presiunea la intrare și o transmite panourilor de control ca semnal de alimentare. Aici nu sunt necesare accesorii suplimentare!

La instalații fără convertizor de frecvență pe fiecare pompă (HELIX V) înșurubați kitul de montaj pentru protecție la lipsa apei (WMS) în ștuțul pentru racord prevăzut în acest sens în conducta colectoare de pe partea de intrare și etanșați (în cazul instalării ulterioare). Conexiunea electrică la panoul de control se va realiza conform instrucțiunilor de montaj și exploatare și schemei electrice a panoului de control (Fig. 6a și 6c)

În cazul conexiunii indirecte (funcționării cu rezervoare puse la dispoziție de client):

- Montați comutatorul cu plutitor în rezervor astfel încât în situația scăderii nivelului apei la cca 100 mm deasupra racordului de captare să fie emis semnalul de comandă „lipsă apă”. (În cazul utilizării de rezervoare de acumulare din cadrul programului Wilo, este instalat un comutator cu plutitor (Fig. 13a și 13b).
- Alternativ: Instalați 3 electrozi de imersie în rezervorul de acumulare:
 1. Primul electrod este dispus ca electrod de masă imediat deasupra fundului rezervorului. Electrozii trebuie să fie întotdeauna sub suprafața apei pentru nivelul de comutare inferior (lipsa apei).
 2. Pentru nivelul inferior de comutare (lipsa apei remediată), cel de-al doilea electrod trebuie dispus la cca 100 mm deasupra racordului de captare.
 3. Al treilea electrod trebuie montat la cel puțin 150 mm deasupra electrodului inferior.
 4. Realizați conexiunea electrică la panourile de control.

**NOTĂ**

Respectați documentele producătorului componenteii.

Montarea vasului sub presiune cu membrană**NOTĂ**

Pentru vasul de expansiune sub membrană sunt necesare verificări periodice conform directivei 2014/68/UE (în Germania, se vor respecta suplimentar prevederile Regulamentului pentru siguranța în exploatare, articolele 15(5) și 17 precum și anexa 5).

Vasul sub presiune cu membrană (8 litri) inclus în conținutul livrării se livrează demontat, ca element accesoriu, din motive de transport și de igienă.

- Montați vasul sub presiune cu membrană pe armătura de traversare înainte de punerea în funcțiune (Fig. 2a, 2c, 3).

- Nu răsuciți armătura de traversare. Supapa de golire (a se vedea și Fig. 3, B), respectiv săgețile imprimate de indicare a sensului de curgere sunt paralele cu conducta colectoare.



NOTĂ

Respectați documentele producătorului componenteii.

La o instalație cu pompe din seria constructivă HELIX EXCEL (cămășuire inclusă), în conținutul livrării există un kit de montaj cu un vas sub presiune cu membrană.

Instalați un vas sub presiune cu membrană suplimentar

În cazul instalațiilor pentru apă potabilă, trebuie utilizat un vas de expansiune cu membrană, cu flux, conform DIN 4807.

- Asigurați spațiu suficient pentru lucrările de întreținere sau schimbare.
- Pentru a evita oprirea instalației, pentru lucrările de întreținere pot fi montate racorduri pentru o conductă de derivație înainte și după vasul sub presiune cu membrană.
- După finalizarea lucrărilor, îndepărtați complet conducta de derivație (exemple a se vedea schema Fig. 7, 8 – Poz. 33) pentru a evita stagnarea apei.



NOTĂ

Respectați documentele producătorului componenteii.

- La dimensionarea unui vas sub presiune cu membrană suplimentar se va ține cont de condițiile locale și datele de randament ale instalației. De asemenea, respectați un debit suficient care străbate vasul sub presiune cu membrană. Debitul maxim al modulului de pompare pentru ridicarea presiunii nu are voie să depășească debitul maxim admis la racordul vasului sub presiune cu membrană (tabelul următor sau indicațiile de pe plăcuța de identificare și din instrucțiunile de montaj și exploatare ale rezervorului).

Diametru nominal	DN 20	DN 25	DN 32	DN 50	DN 65	DN 80	DN 100
Conexiune	(Rp 3/4")	(Rp 1")	(Rp 1 1/4")	Flanșă	Flanșă	Flanșă	Flanșă
Debit volumetric max. (m ³ /h)	2,5	4,2	7,2	15	27	36	56

Montarea supapei de siguranță

Instalarea unei supape de siguranță pe partea de refulare este necesară dacă presiunea de lucru a unei componente instalate a instalației depășește valoarea maximă admisibilă. Acesta este cazul atunci când suma presiunii la intrare maxim posibilă și a presiunii maxime de pompare a modulului de pompare pentru ridicarea presiunii depășește presiunea de lucru. Supapa de siguranță trebuie să fie dimensionată astfel încât la atingerea unui multiplu de 1,1 x suprapresiunea admisibilă de funcționare, debitul apărut la modulul de pompare pentru ridicarea presiunii să fie evacuat.



NOTĂ

Respectați fișele tehnice și caracteristicile modulului de pompare pentru ridicarea presiunii pentru interpretarea datelor.

- Conduceți în siguranță fluxul de apă care curge.



NOTĂ

Respectați documentele producătorului componenteii.

Montarea rezervorului de acumulare depresurizat



AVERTISMENT

Pericol de rănire

Călcarea pe capac sau solicitarea suprafețelor care nu sunt prevăzute în acest scop duce la accidente și deteriorare

- Călcarea pe rezervoare de plastic/capace din material plastic este interzisă.

ATENȚIE

Pericol de deteriorare

Modificările rezervorului de acumulare fără presiune pot duce la afectarea stăcii și la deformări nepermise sau la deteriorarea rezervorului.

- Aveți în vedere că rezervoarele de acumulare sunt dimensionate static la capacitatea nominală.

ATENȚIE

Pericol de deteriorare a bunurilor din cauza manipulării necorespunzătoare.

Rezervoarele din PE din programul Wilo sunt concepute doar pentru admisia apei curate.

- Curățați și spălați rezervorul de acumulare înainte de umplere.
- Respectați temperatura maximă a apei 50 °C.
- Aveți în vedere documentația rezervorului.



NOTĂ

Curățați și spălați rezervorul de acumulare înainte de umplere.

Pentru conexiunea indirectă a modului de pompare pentru ridicarea presiunii la rețeaua publică de apă potabilă, amplasați instalația împreună cu un rezervor de acumulare depresurizat conform DIN 1988. Pentru instalarea rezervorului de acumulare se aplică aceleași reguli ca și pentru modulul de pompare pentru ridicarea presiunii (a se vedea Pagina locului de amplasare [▶ 42]).

1. Fundul rezervorului trebuie să se sprijine complet pe un suport stabil.
2. La dimensionarea capacității portante a suportului, luați în considerație capacitatea maximă a rezervorului respectiv.
3. La amplasare, asigurați un spațiu suficient pentru lucrările de revizie (cel puțin 600 mm deasupra rezervorului și 1000 mm pe laturile de conexiune).
4. Nu este permisă poziția înclinată a rezervorului plin, deoarece o încărcare neuniformă poate duce la deteriorare.

Instalați rezervorul din PE furnizat ca accesoriu, închis, depresurizat (respectiv aflat sub presiune atmosferică), conform instrucțiunilor de transport și montaj atașate rezervorului:

1. Racordați rezervorul înainte de punerea în funcțiune, astfel încât acesta să fie fără tensiune din punct de vedere mecanic. Conexiunea trebuie efectuată cu elemente flexibile, de exemplu compensatori sau furtunuri.
2. Racordați preaplinul rezervorului conform prevederilor în vigoare (în Germania DIN 1988/parte 3 și 1988-300).
3. Evitați prin măsuri corespunzătoare transferul de căldură prin conductele de racord.
4. Înainte de punerea în funcțiune a modului de pompare pentru ridicarea presiunii, realizați conexiunea electrică (comutatorul cu plutitor pentru protecția la lipsa apei) cu panourile de control ale instalației.

**NOTĂ**

Respectați documentele producătorului componentei.

Montarea compensatorilor**NOTĂ**

Compensatorii sunt supuși uzurii. Este necesară verificarea periodică pentru constatarea fisurilor sau bulelor, a țesutului dezvelit sau a altor defecte (vezi recomandările DIN 1988).

Pentru instalarea fără tensiune a modului de pompare pentru ridicarea presiunii, conductele trebuie racordate cu compensatori (Fig. 9 – Poz. B). Compensatorii trebuie prevăzuți cu limitatoare longitudinale izolatoare fonic pentru preluarea forțelor de reacție apărute.

1. Compensatorii trebuie montați în conducte fără tensiune mecanică. Nu este permisă compensarea erorilor de aliniere sau decalajului conductelor cu ajutorul compensatorilor.
2. La instalare, strângeți șuruburile uniform, în cruce. Capetele șuruburilor nu au voie să depășească flanșa.
3. La efectuarea lucrărilor de sudură în apropierea compensatorilor, aceștia trebuie acoperiți pentru protecție (scântei, căldură radiată). Nu marcați piesele din cauciuc ale compensatorilor cu vopsea și protejați-le împotriva uleiului.
4. În instalație, compensatorii trebuie să fie întotdeauna accesibili pentru inspecție, nefiind permisă integrarea acestora în izolațiile conductelor.

**NOTĂ**

Respectați documentele producătorului componentei.

Montarea conductelor flexibile de racord**NOTĂ**

Conductele flexibile de racord sunt supuse uzurii în funcție de condițiile de exploatare. Este necesară verificarea periodică pentru constatarea scurgerilor sau a altor defecte (vezi recomandările DIN 1988).

Conductele flexibile de racord din programul Wilo sunt alcătuite dintr-un furtun flexibil din oțel inoxidabil de calitate superioară, cu un înveliș din oțel inoxidabil. Utilizare în cazul conductelor cu racorduri filetate, pentru instalarea fără tensiune a modului de pompare pentru ridicarea presiunii și în cazul unui ușor decalaj al conductelor (Fig. 10 – Poz. B).

1. Montați conexiunea cu șurub din oțel inoxidabil cu etanșare plată cu filet interior la modulul de pompare pentru ridicarea presiunii.
2. Montați filetul exterior de țevă pe conducta continuă.

La instalare respectați următoarele:

- În funcție de mărimea constructivă, respectați anumite deformări maxime admisibile conform tabelului următor (Fig. 10).
- Exclueți flambarea sau răsucirea conductelor în timpul instalării prin folosirea unor unelte corespunzătoare.
- În cazul decalajului unghiului conductelor, fixați instalația la sol, pentru reducerea rezonanței, luând în considerare măsurile corespunzătoare.
- Nu includeți conducte flexibile de racord în izolația conductelor, astfel încât să poată fi verificate în orice moment.

Diametru nominal Conexiune	Filet racord filetat	Filet exterior conic	Raza max. de îndoire RB în mm	Unghi max. de îndoire BW în °
DN 32	Rp 1 1/4"	Rp 1 1/4"	250	60
DN 40	Rp 1 1/2"	Rp 1 1/2"	260	60
DN 50	Rp 2"	Rp 2"	300	50
DN 65	Rp 2 1/2"	Rp 2 1/2"	370	40

Montarea reductorului de presiune

Utilizarea unui reductor de presiune este necesară:

- La fluctuații de presiune în conducta de intrare mai mari de 1 bar.
- Dacă presiunea de admisie fluctuează atât de mult încât instalația trebuie oprită.
- Când presiunea totală (presiunea la intrare și capul de livrare a pompei în punctul de debit zero) depășește presiunea nominală.



NOTĂ

Respectați fișele tehnice și caracteristicile modulului de pompare pentru ridicarea presiunii pentru interpretarea datelor.

Reductorul de presiune necesită o cădere minimă de presiune de aprox. 5 m sau 0,5 bar. Presiunea din spatele reductorului de presiune (presiunea ulterioară) reprezintă baza de plecare pentru stabilirea înălțimii totale de pompare a modulului de pompare pentru ridicarea presiunii. La instalarea unui reductor de presiune, pe partea de presiune la intrare trebuie să existe un traseu de montare de aprox. 600 mm.



NOTĂ

Respectați documentele producătorului componentei.

6.3 Conexiune electrică



NOTĂ

- Pentru conexiunea electrică, respectați instrucțiunile de montaj și exploatare aferente.
- Respectați planurile de circuite electrice și de conexiuni atașate.

Modulele de pompare pentru ridicarea presiunii din seria constructivă SiBoost Smart sunt echipate cu panouri de control din seria constructivă SC, SC-FC sau SCe(2.0).

Puncte de respectat:

- Tipul curentului tehnic, tensiunea și frecvența rețelei de alimentare trebuie să corespundă datelor specificate pe plăcuța de identificare a panoului de control.
- Cablul de conectare electrică trebuie dimensionat suficient conform puterii totale a modulului de pompare pentru ridicarea presiunii (a se vedea plăcuța de identificare).
- Asigurați siguranța externă a cablului de conectare pentru modulul de pompare pentru ridicarea presiunii, în conformitate cu prevederile locale în vigoare (de ex. VDE0100, partea 430), respectând informațiile din instrucțiunile de montaj și exploatare.
- Ca măsură de protecție, împământați modulul de pompare pentru ridicarea presiunii conform prevederilor (respectiv conform prevederilor și condițiilor locale) și marcați racordurile prevăzute în acest sens.

Măsură de protecție împotriva tensiunilor periculoase la atingere:

- La un modul de pompare pentru ridicarea presiunii fără convertizor de frecvență (SC) instalați un disjunctur tip A (RCD) cu un curent de declanșare de 30 mA.
- La un modul de pompare pentru ridicarea presiunii cu convertizor(oare) de frecvență (SC-FC sau SCe) instalați un disjunctur tip B (RCD-B) cu un curent de declanșare de 300 mA.
- Gradul de protecție al instalației și componentele individuale sunt specificate pe plăcuțele de identificare și/sau în foile de date.

**NOTĂ**

Respectați instrucțiunile de montaj și exploatare aferente și schemele de conectare atașate.

7 Punerea în funcțiune**PERICOL****Risc de leziuni fatale prin electrocutare!**

Comportamentul neadecvat la executarea lucrărilor electrice conduce la decesul prin electrocutare!

- Conexiunea electrică trebuie efectuată exclusiv de către un electrician autorizat de furnizorul de energie electrică local.
- Respectați prevederile locale în vigoare.
- Înainte de inversarea conductorilor sub tensiune decuplați comutatorul principal al instalației și asigurați-l împotriva repornirii neautorizate.

**PERICOL****Risc de leziuni fatale din cauza presiunii mari la intrare!**

Presiunea la intrare prea mare (azot) în vasul sub presiune cu membrană poate duce la avarierea sau distrugerea rezervorului, și astfel la vătămarea persoanelor.

- Respectați măsurile de siguranță pentru utilizarea vaselor sub presiune și a gazelor tehnice.
- Datele de presiune din aceste instrucțiuni de montaj și exploatare (Fig. 3, 4) sunt date în **bar**. La utilizarea altor scale de măsurare a presiunii, trebuie ținut cont de regulile de conversie.

**AVERTISMENT****Leziuni ale picioarelor din cauza lipsei echipamentului de protecție!**

În timpul lucrului există pericol de răni (grave).

- Purtați încălțăminte de protecție.

ATENȚIE**Pericol de deteriorare!**

Funcționarea fără apă poate conduce la scurgerea pompei și suprasolicitarea motorului.

- Pentru protecția etanșării mecanice și a lagărelor de alunecare, asigurați-vă că pompa nu funcționează fără apă.

**NOTĂ**

Recomandăm ca prima punere în funcțiune a instalației să fie efectuată de service-ul firmei Wilo.

- Contactați distribuitorul, cea mai apropiată reprezentanță Wilo sau service-ul Wilo.



NOTĂ

Pornire automată după o pană de curent

Produsul este pornit și oprit prin intermediul unor sisteme de comandă separate, în funcție de proces. În urma unor pene de curent, produsul poate porni automat.

7.1 Pregătiri și măsuri de control

- Înainte de prima conectare, verificați versiunea corectă a cablajului pus la dispoziție de client, în special împământarea.
- Verificați ca adaptoarele conductelor să fie fără tensiune.
- Umpleți instalația și verificați etanșeitatea acesteia printr-o inspecție vizuală.
- Deschideți vanele de izolare de la pompe și din conducta de aspirație și de refluxare.
- Deschideți șuruburile de dezaerisire ale pompei și umpleți încet pompele cu apă, astfel încât aerul să poată ieși complet. După dezaerisirea completă a pompelor închideți șuruburile de dezaerisire.
- În modul de aspirație (respectiv diferență negativă de nivel între rezervorul de acumulare și pompe), umpleți pompa și conducta de aspirație prin orificiul șurubului de dezaerisire (folosiți o pâlnie).
- Dacă este instalat un vas de expansiune cu membrană (disponibil opțional sau ca accesoriu), verificați dacă este reglată presiunea la intrare corectă la vasul sub presiune cu membrană (Fig. 3 și 4). Pentru aceasta:
 1. Depresurizați vasul sub presiune cu membrană pe partea în contact cu apa:
 - ⇒ Închideți armătura de traversare (Fig. 3 – Poz. A).
 - ⇒ Lăsați apa reziduală să se scurgă prin orificiul de golire (Fig. 3 – Poz. B).
 2. Eliminați capacul de protecție.
 3. Verificați presiunea gazului la supapa de aer de la vasul sub presiune cu membrană prin intermediul unui manometru pentru aer (Fig. 3 – Poz. C):
 - ⇒ Dacă presiunea este prea scăzută ($PN\ 2 =$ presiunea de pornire a pompei p_{min} din care se scade $0,2-0,5$ bar sau valoarea conform tabelului de la rezervor (Fig. 4)) corectați prin completarea cu azot de către service-ul Wilo.
 - ⇒ În cazul unei presiuni prea ridicate: Eliminați azotul de la vană, până când ajungeți la valoarea necesară.
 4. Montați din nou capacul de protecție.
 5. Închideți supapa de golire de la armătura de traversare
 6. Deschideți armătura de traversare.
- În cazul unor presiuni ale instalației $> PN\ 16$, pentru vasul sub presiune cu membrană trebuie respectate prevederile de umplere stabilite de producător, a se vedea instrucțiunile de montaj și exploatare ale vasului sub presiune cu membrană.
- În cazul racordării indirecte, verificați să existe un nivel suficient de apă în rezervorul de acumulare; în cazul racordării directe, verificați să existe o presiune suficientă de intrare (presiune minimă de intrare 1 bar).
- Verificați montarea corespunzătoare a protecției corecte la funcționarea fără apă (a se vedea Pagina de protecție la lipsa apei [► 51]).
- Poziționați comutatorul cu plutitor și electrozii pentru protecția la lipsa apei în rezervorul de acumulare, astfel încât modulul de pompare pentru ridicarea presiunii să se oprească în cazul atingerii nivelului minim al apei (a se vedea Pagina de protecție la lipsa apei [► 51]).
- Verificați sensul de rotație la pompele cu motor standard, fără convertizor de frecvență integrat:
 - Conectați pentru scurt timp pompele și verificați dacă sensul de rotație al pompelor coincide cu săgeata de pe carcasa pompelor. În cazul unui sens greșit de rotație, inversați conductorii sub tensiune.
- Verificați ca disjunctorul de protecție a motorului din panoul de control să fie reglat corect în funcție de curentul nominal, conform prevederilor plăcuțelor de identificare ale motorului.
- Verificați și setați parametrii de funcționare necesari de la panourile de control conform instrucțiunilor de montaj și exploatare atașate.

**NOTĂ**

Respectați instrucțiunile de montaj și exploatare ale componentei individuale.

7.2 Protecția la lipsa apei (WMS)**7.2.1 În cazul funcționării cu presiune la intrare****Instalații fără convertizoare de frecvență pe fiecare pompă (HELIX V)**

Presostatul kitului de montaj opțional al semnalizării lipsei apei (WMS) (Fig. 6a până la 6c) pentru monitorizarea presiunii la intrare este reglat din fabrică. Nu este posibilă modificarea acestor setări!

- 1 bar: Dezactivare la scăderea sub valoare
- cca 1,3 bar: Repornire la situarea peste valoare

Dacă se folosește un alt presostat ca senzor de semnalizare la lipsa apei, respectați descrierea sa referitoare la posibilitățile de setare.

**NOTĂ**

Respectați documentele producătorului componentei.

La instalațiile cu convertizor de frecvență la fiecare pompă (HELIX VE, HELIX EXCEL și MWISE)

Senzorii de presiune instalați pe partea de intrare pot fi activați în panoul de control și ca traductoare de semnal pentru protecția la lipsa apei (Fig. 6d până la 6f) pentru supravegherea presiunii la intrare. Valorile de presiune pentru dezactivare și reconectare se pot regla de la panoul de control într-un anumit interval. Din fabrică există setarea ca dezactivarea să aibă loc la scăderea sub 1,0 bar și repornirea să aibă loc la depășirea a 1,3 bar.

- Pentru o descriere mai detaliată despre activare și setare, ai se vedea instrucțiunile de montaj și exploatare atașate ale panoului de control.

Dacă se folosește un alt presostat ca senzor de semnalizare la lipsa apei, respectați descrierea referitoare la posibilitățile de setare.

- Setările necesare în panourile de control, a se vedea instrucțiunile de montaj și exploatare atașate ale panoului de control.

**NOTĂ**

Respectați documentele producătorului componentei.

7.2.2 În cazul funcționării cu rezervor de acumulare (modul de funcționare înecat)

La rezervoarele de acumulare Wilo, supravegherea lipsei apei are loc prin intermediul comutatorului cu plutitor, în funcție de nivel (a se vedea exemplu Fig. 13a și 13b).

- Conectați comutatorul cu plutitor la panourile de control înainte de punerea în funcțiune.
- La instalațiile cu un convertizor de frecvență pe fiecare pompă (HELIX VE și HELIX EXCEL), dezactivați setarea pentru protecția la lipsa apei prin senzorul de presiune la aspirație, dacă este necesar.

**NOTĂ**

Respectați instrucțiunile de montaj și exploatare ale componentei individuale.

7.3 Punerea în funcțiune a instalației**AVERTISMENT****Pericol pentru sănătate!**

Pericol pentru sănătate din cauza apei potabile contaminate.

- Asigurați-vă că conductele și instalația au fost spălate.
- În cazul stării de oprire prelungite a instalației, înlocuiți apa.

Dacă au fost efectuate toate pregătirile și măsurile de control conform capitolului „Pregătiri și măsuri generale de control”:

1. Conectați comutatorul principal.
2. Reglați controlul la funcționare automată.
 - ▶ Senzorul de presiune măsoară presiunea existentă și transmite un semnal corespunzător de curent la panoul de control. Dacă presiunea este mai redusă decât presiunea de pornire setată, panourile de control decuplează pompa cu sarcină de bază și, dacă este cazul, pompa (pompele) de vârf, în funcție de parametrii reglați și de modul de control, până ce conductele consumatorilor sunt umplute cu apă și este refăcută presiunea setată.

8 Scoaterea din funcțiune/ demonstrarea

În caz de întreținere sau reparații, opriți modulul de pompare pentru ridicarea presiunii după cum urmează:

1. Decuplați alimentarea cu tensiune și asigurați instalația împotriva reconectării neautorizate.
 2. Închideți vana de izolare dinainte și de după instalație.
 3. Închideți armătura de traversare și goliți vasul de expansiune cu membrană.
 4. Dacă este cazul, goliți complet instalația.
- În cazul unei scoateri din funcțiune pe o perioadă mai îndelungată cauzată de scoaterea din funcțiune, goliți toate pompele prin deschiderea bușonului de golire de la piciorul pompei.

9 Întreținerea

9.1 Verificările modulului de pompare pentru ridicarea presiunii

Pentru asigurarea unei siguranțe maxime în exploatare, cu costuri minime de funcționare, este recomandată o verificare și întreținere periodică a modulului de pompare pentru ridicarea presiunii (vezi norma DIN 1988). Pentru aceasta, este recomandată încheierea unui contract de întreținere cu o societate specializată sau cu service-ul Wilo.

Trebuie efectuate periodic următoarele verificări:

- Verificarea funcționalității modulului de pompare pentru ridicarea presiunii.
- Verificarea etanșărilor mecanice ale pompelor. Pentru lubrifiere, etanșările mecanice necesită apă. Apa se poate scurge ușor din etanșare. Dacă există o scurgere mare de apă, înlocuiți etanșarea mecanică.
- Opțional: Verificați vasul sub presiune cu membrană (recomandabil la intervale de 3 luni) pentru a constata dacă presiunea la intrare este reglată corect și dacă este asigurată etanșeitatea (Fig. 3 și 4).

9.2 Verificarea presiunii la intrare

ATENȚIE

Pericol de deteriorare din cauza presiunii incorecte la intrare!

Presiunea incorectă la intrare afectează funcționalitatea vasului sub presiune cu membrană și poate duce la uzura crescută a membranei și la defecțiuni ale instalației. Presiunea prea mare la intrare duce la deteriorarea vasului sub presiune cu membrană.

- Controlați presiunea la intrare.

- Depresurizați rezervorul pe partea în contact cu apa (Închideți armătura de traversare (Fig. 3 – Poz. A). Lăsați apa reziduală să se scurgă prin orificiul de golire (Fig. 3 – Poz. B).
- Verificați presiunea gazului la vana vasului sub presiune cu membrană (în partea superioară, prin îndepărtarea capacului de protecție) cu ajutorul unui manometru pentru aer (Fig. 3 – Poz. C).
- Dacă este cazul, corectați presiunea prin umplerea cu azot. (PN 2 = presiunea de pornire a pompei p_{min} din care se scade 0,2–0,5 bar sau valoarea conform tabelului de la rezervor (Fig. 5) – service Wilo). În cazul unei presiuni prea ridicate, goliți azotul de la vană.

În cazul instalațiilor cu convertizor de frecvență, filtrele de la intrarea și ieșirea ventilatorului trebuie curățate, dacă se constată un grad semnificativ de poluare.

La starea de oprire prelungită, a se vedea Scoaterea din funcțiune/demonstrarea [▶ 52].

**NOTĂ**

- Defecțiunile, în special la pompe sau la dispozitivele de control, trebuie remediate exclusiv de către service-ul Wilo sau de către o firmă de specialitate.

**NOTĂ**

- La toate lucrările de întreținere și reparații se vor respecta instrucțiunile generale de siguranță.
- Respectați instrucțiunile de montaj și exploatare ale pompelor și panoului de control.

Defecțiune	Cauză	Remediere
Indicator la panoul de control sau la convertizorul de frecvență incorect		Respectați instrucțiunile de montaj și exploatare ale panourilor de control și ale pompei.
Pompa nu pornește (pompele nu pornesc)	Lipsește alimentarea electrică	Verificați siguranțele, cablurile și racordurile.
	Comutator principal „OPRIT“	Conectați comutatorul principal.
	Setare acționare la panourile de control „off“	Verificați setările panourilor de control, setați „Auto“ pentru funcționare normală.
	Nivelul de apă din rezervorul de acumulare este prea redus, respectiv a fost atins nivelul pentru lipsa apei	Verificați armătura de intrare/cablul de alimentare al rezervorului de acumulare.
	Protecția la lipsa apei s-a declanșat	Verificați presiunea de intrare și nivelul din rezervorul de acumulare.
	Întreprupătorul de protecție la lipsa apei, respectiv senzorul de presiune de la intrare defect	Verificați și, dacă este necesar, înlocuiți întreprupătorul de protecție la lipsa apei, respectiv senzorul de presiune.
	Electrozi conectați greșit sau presiunea pentru deconectare la lipsa apei setată greșit	Verificați și corectați instalarea sau setarea.
	Presiunea de intrare este mai mare decât presiunea de pornire	Verificați și, dacă este necesar, corectați valorile de reglare.
	Presiunea de pornire este setată la o valoare prea scăzută	Verificați și, dacă este necesar, corectați setarea.
	Vana de izolare de la senzorul de presiune este închisă	Verificați vana de izolare și dacă este necesar, deschideți vana de izolare
	Siguranță defectă	Verificați siguranțele și dacă este necesar, înlocuiți-le.
	S-a declanșat protecția motorului	Verificați valorile de reglare cu datele tehnice ale pompelor și ale motorului, măsurați valorile curentului, dacă este necesar corectați reglarea, verificați dacă motorul este defect și, dacă este necesar, înlocuiți motorul.
	Contactor putere defect	Verificați și dacă este necesar, înlocuiți.
	Eroare după eroare în motor	Verificați și, dacă este necesar, înlocuiți sau reparați motorul.
Pompa nu se oprește (pompele nu se opresc)	Presiune de intrare cu oscilații puternice	Verificați presiunea de intrare și, dacă este necesar, luați măsuri pentru stabilizarea presiunii de intrare (de ex. reductor de presiune).
	Conducta de intrare este înfundată sau blocată	Verificați conducta de intrare și, dacă este necesar, remediați cauza înfundării sau deschideți vana de izolare.

Defecțiune	Cauză	Remediere
	Diametrul nominal al conductei de intrare este prea mic	Verificați conducta de intrare și, dacă este necesar, măriți secțiunea conductei de intrare.
	Instalare greșită a conductei de intrare	Verificați conducta de intrare și, dacă este necesar, modificați ghidarea conductei.
	Infiltrare de aer în conducta de intrare	Verificați și, dacă este necesar, etanșați conducta, dezaerisiți pompele.
	Rotoare înfundate	Verificați pompa și, dacă este necesar, înlocuiți sau trimiteți-o la reparat.
	Clapetă anti-retur neetanșă	Verificați și, dacă este necesar, înlocuiți etanșarea sau înlocuiți clapeta anti-retur.
	Clapetă anti-retur înfundată	Verificați și, dacă este necesar, remediați cauza înfundării sau înlocuiți clapeta anti-retur.
	Vana de închidere cu sertar a instalației este închisă sau nu este deschisă suficient	Verificați vana de izolare și dacă este necesar, deschideți-o complet.
	Debit prea mare	Verificați și, dacă este necesar, corectați datele pompei și valorile de reglare.
	Vana de izolare de la senzorul de presiune este închisă	Verificați vana de izolare și dacă este necesar, deschideți-o.
	Presiunea de oprire este reglată la o valoare prea mare	Verificați și, dacă este necesar, corectați setarea.
	Sens greșit de rotație a motoarelor	Verificați sensul de rotație și, dacă este necesar, corectați-l prin schimbarea conductorilor sub tensiune.
	Setare acționare la panourile de control „Manuale”	Verificați setările panourilor de control, setați „Auto” pentru funcționare normală.
Frecvență prea mare a comutării sau vibrații	Presiune de intrare cu oscilații puternice	Verificați presiunea de intrare și, dacă este necesar, luați măsuri pentru stabilizarea presiunii de intrare (de ex. reductor de presiune).
	Conducta de intrare este înfundată sau blocată	Verificați conducta de intrare și, dacă este necesar, remediați cauza înfundării sau deschideți vana de izolare.
	Diametrul nominal al conductei de intrare este prea mic	Verificați conducta de intrare și, dacă este necesar, măriți secțiunea conductei de intrare.
	Instalare greșită a conductei de intrare	Verificați conducta de intrare și, dacă este necesar, modificați ghidarea conductei.
	Vana de izolare de la senzorul de presiune este închisă	Verificați vana de izolare și dacă este necesar, deschideți-o.
	Lipsă vas sub presiune cu membrană (opțional sau accesoriu)	Montați un vas sub presiune cu membrană.
	Presiune la intrare greșită la vasul sub presiune cu membrană existent	Verificați și, dacă este necesar, corectați presiunea la intrare.
	Vană de izolare închisă la vasul sub presiune cu membrană existent	Verificați vana de izolare și dacă este necesar, deschideți-o.
	Vas sub presiune cu membrană defect	Verificați vasul sub presiune cu membrană și dacă este necesar, înlocuiți-l.
	Diferența de cuplare este setată la o valoare prea scăzută	Verificați și, dacă este necesar, corectați setarea.
Pompa (pompele) funcționează cu variații și/sau cauzează zgomote neobișnuite	Presiune de intrare cu oscilații puternice	Verificați presiunea de intrare și, dacă este necesar, luați măsuri pentru stabilizarea presiunii de intrare (de ex. reductor de presiune).
	Conducta de intrare este înfundată sau blocată	Verificați conducta de intrare și, dacă este necesar, remediați cauza înfundării sau deschideți vana de izolare.
	Diametrul nominal al conductei de intrare este prea mic	Verificați conducta de intrare și, dacă este necesar, măriți secțiunea conductei de intrare.

Defecțiune	Cauză	Remediere
	Instalare greșită a conductei de intrare	Verificați conducta de intrare și, dacă este necesar, modificați ghidarea conductei.
	Infiltrare de aer în conducta de intrare	Verificați și, dacă este necesar, etanșați conducta, dezaerisiți pompele.
	Aer în pompă	Dezaerisiți pompa, verificați etanșeitatea conductei de aspirație, refaceți etanșarea dacă este necesar.
	Rotoare înfundate	Verificați pompa și, dacă este necesar, înlocuiți sau trimiteți-o la reparat.
	Debit prea mare	Verificați și, dacă este necesar, corectați datele pompei și valorile de reglare.
	Sens greșit de rotație a motoarelor	Verificați sensul de rotație și, dacă este necesar, corectați-l prin schimbarea conductorilor sub tensiune.
	Alimentare electrică: Un conductor sub tensiune lipsește	Verificați siguranțele, cablurile și racordurile.
	Pompa nu este fixată suficient pe cadrul de bază	Verificați fixarea și, dacă este necesar, strângeți din nou șuruburile de fixare.
	Defecțiune lagăr	Verificați pompa/motorul și, dacă este necesar, înlocuiți sau trimiteți pompa/motorul la reparat.
Motorul sau pompa se încălzesc prea tare	Infiltrare de aer în conducta de intrare	Verificați și, dacă este necesar, etanșați conducta, dezaerisiți pompele.
	Vana de izolare a instalației este închisă sau nu este deschisă suficient	Verificați vana de izolare și dacă este necesar, deschideți-o complet.
	Rotoare înfundate	Verificați pompa și, dacă este necesar, înlocuiți sau trimiteți-o la reparat.
	Clapetă anti-retur înfundată	Verificați și, dacă este necesar, remediați cauza înfundării sau înlocuiți clapeta anti-retur.
	Vana de izolare de la senzorul de presiune este închisă	Verificați, și dacă este necesar, deschideți vana de izolare.
	Nivelul de oprire este setat la o valoare prea ridicată	Verificați și, dacă este necesar, corectați setarea.
	Defecțiune lagăr	Verificați pompa/motorul și, dacă este necesar, înlocuiți sau trimiteți pompa/motorul la reparat.
	Eroare după eroare în motor	Verificați și, dacă este necesar, înlocuiți sau reparați motorul.
	Alimentare electrică: Un conductor sub tensiune lipsește	Verificați siguranțele, cablurile și racordurile.
Consum prea mare de curent	Clapetă anti-retur neetanșă	Verificați și, dacă este necesar, înlocuiți etanșarea sau înlocuiți clapeta anti-retur.
	Debit prea mare	Verificați și, dacă este necesar, corectați datele pompei și valorile de reglare.
	Eroare după eroare în motor	Verificați și, dacă este necesar, înlocuiți sau reparați motorul.
	Alimentare electrică: Un conductor sub tensiune lipsește	Verificați siguranțele, cablurile și racordurile.
Disjunctorul de protecție a motorului se declanșează	Clapetă anti-retur defectă	Verificați și, dacă este necesar, înlocuiți clapeta anti-retur.
	Debit prea mare	Verificați și, dacă este necesar, corectați datele pompei și valorile de reglare.
	Contactori putere defect	Verificați și dacă este necesar, înlocuiți.
	Eroare după eroare în motor	Verificați și, dacă este necesar, înlocuiți sau reparați motorul.
	Alimentare electrică: Un conductor sub tensiune lipsește	Verificați siguranțele, cablurile și racordurile.

Defecțiune	Cauză	Remediere
Pompa nu are (pompele nu au) performanță sau are/au o performanță prea redusă	Presiune de intrare cu oscilații puternice	Verificați presiunea de intrare și, dacă este necesar, luați măsuri pentru stabilizarea presiunii de intrare (de ex. reductor de presiune).
	Conducta de intrare este înfundată sau blocată	Verificați conducta de intrare și, dacă este necesar, remediați cauza înfundării sau deschideți vana de izolare.
	Diametrul nominal al conductei de intrare este prea mic	Verificați conducta de intrare și, dacă este necesar, măriți secțiunea conductei de intrare.
	Instalare greșită a conductei de intrare	Verificați conducta de intrare și, dacă este necesar, modificați ghidarea conductei.
	Infiltrare de aer în conducta de intrare	Verificați și, dacă este necesar, etanșați conducta, dezaerisiți pompele.
	Rotoare înfundate	Verificați pompa și, dacă este necesar, înlocuiți sau trimiteți-o la reparat.
	Clapetă anti-retur neetanșă	Verificați și, dacă este necesar, înlocuiți etanșarea sau înlocuiți clapeta anti-retur.
	Clapetă anti-retur înfundată	Verificați și, dacă este necesar, remediați cauza înfundării sau înlocuiți clapeta anti-retur.
	Vana de izolare a instalației este închisă sau nu este deschisă suficient	Verificați, și dacă este necesar, deschideți complet vana de izolare.
	Protecția la lipsa apei s-a declanșat	Verificați presiunea de intrare și respectiv nivelul din rezervorul de acumulare.
	Sens greșit de rotație a motoarelor	Verificați sensul de rotație și, dacă este necesar, corectați-l prin schimbarea conductorilor sub tensiune.
	Eroare după eroare în motor	Verificați și, dacă este necesar, înlocuiți sau reparați motorul.
Protecția la funcționarea fără apă decuplează instalația, deși apa este disponibilă	Presiune de intrare cu oscilații puternice	Verificați presiunea de intrare și, dacă este necesar, luați măsuri pentru stabilizarea presiunii de intrare (de ex. reductor de presiune).
	Diametrul nominal al conductei de intrare este prea mic	Verificați conducta de intrare și, dacă este necesar, măriți secțiunea conductei de intrare.
	Instalare greșită a conductei de intrare	Verificați conducta de intrare și, dacă este necesar, modificați ghidarea conductei.
	Debit prea mare	Verificați și, dacă este necesar, corectați datele pompei și valorile de reglare.
	Electrozii de la lipsa apei conectați greșit sau presostat de aspirație reglat greșit	Verificați și corectați instalarea sau setarea.
	Înterupătorul de protecție la lipsa apei, respectiv senzorul de presiune de la intrare defect	Verificați și, dacă este necesar, înlocuiți întrerupătorul de protecție la lipsa apei, respectiv senzorul de presiune.
Protecția la funcționarea fără apă nu decuplează instalația, în ciuda lipsei apei	Electrozii la lipsa apei conectați greșit sau presiunea pentru deconectare la lipsa apei setată greșit	Verificați și corectați instalarea sau setarea.
	Înterupătorul de protecție la lipsa apei, respectiv senzorul de presiune de la intrare defect	Verificați și, dacă este necesar, înlocuiți întrerupătorul de protecție la lipsa apei, respectiv senzorul de presiune.
Lampa de control al sensului de rotație este aprinsă (doar la unele tipuri de pompe)	Sens greșit de rotație a motoarelor	Verificați sensul de rotație și, dacă este necesar, corectați-l prin schimbarea conductorilor sub tensiune.

Explicații referitoare la defecțiunile pompelor sau ale panoului de control nespecificate aici se găsesc în instrucțiunile de montaj și exploatare atașate componentelor respective.

- Dacă defecțiunea nu poate fi remediată, contactați un antreprenor specializat sau centrul de service Wilo.

11	Piese de schimb	Piesele de schimb se comandă prin intermediul departamentului de service. Pentru a evita întrebări suplimentare și comenzi greșite, trebuie întotdeauna specificate seria și numărul articolului. Sub rezerva modificărilor tehnice!
12	Eliminarea	
12.1	Uleiuri și lubrifianți	Substanțele necesare funcționării trebuie captate în rezervoare adecvate și eliminate conform directivelor valabile. Picăturile trebuie șterse imediat!
12.2	Amestec de apă-glicol	Substanțele tehnologice corespund clasei de risc pentru ape 1 conform standardului administrativ pentru substanțe periculoase pentru ape (VvVwS). Pentru eliminare trebuie respectate directivele locale valabile (de ex. DIN 52900 cu privire la propandiol și propilenglicol).
12.3	Îmbrăcăminte de protecție	Îmbrăcămintea de protecție purtată trebuie eliminată conform directivelor locale aplicabile.
12.4	Informații privind colectarea produselor electrice și electronice uzate	Prin eliminarea regulamentară și reciclarea corespunzătoare a acestui produs se evită poluarea mediului și pericolele pentru sănătatea persoanelor.



NOTĂ

Se interzice eliminarea împreună cu deșeurile menajere!

În Uniunea Europeană, acest simbol poate apărea pe produs, ambalaj sau pe documentele însoțitoare. Aceasta înseamnă că produsele electrice și electronice vizate nu trebuie eliminate împreună cu deșeurile menajere.

Pentru un tratament corespunzător, pentru reciclarea și eliminarea produselor vechi vizate, se vor respecta următoarele puncte:

- Aceste produse se pot preda doar în locurile de colectare certificate, prevăzute în acest sens.
- Se vor respecta prevederile legale aplicabile la nivel local!

Solicitați informațiile privind eliminarea regulamentară la autoritățile locale, cel mai apropiat loc de eliminare a deșeurilor sau la comercianții de la care ați cumpărat produsul. Informații suplimentare privind reciclarea se găsesc pe www.wilo-recycling.com.

12.5	Baterie/acumulator	Bateriile și acumulatorii nu constituie gunoi menajer și trebuie demontate înaintea eliminării produsului. Utilizatorii finali sunt obligați prin lege să returneze toate bateriile și acumulatorii folosiți. Astfel, bateriile și acumulatorii folosiți pot fi predați gratuit la punctele de colectare din comunitatea dumneavoastră sau la comercianții specializați.
-------------	---------------------------	--



NOTĂ

Se interzice eliminarea împreună cu deșeurile menajere!

Bateriile și acumulatorii vizati sunt marcați cu acest simbol. Sub prezentarea grafică se va realiza marcarea specifică pentru metalele grele conținute:

- **Hg** (Mercur)
- **Pb** (Plumb)
- **Cd** (Cadmiu)

13 Anexă

13.1 Legende pentru reprezentările grafice

Fig. 1a Exemplu de modul de pompare pentru ridicarea presiunii SiBoost Smart 2HELIX V...

Fig. 1b Exemplu de modul de pompare pentru ridicarea presiunii SiBoost Smart 3HELIX VE...

Fig. 1c Exemplu de modul de pompare pentru ridicarea presiunii SiBoost Smart 4HELIX EXCEL

Fig. 1d Exemplu de modul de pompare pentru ridicarea presiunii SiBoost Smart 3MWISE...

Fig. 1e Exemplu de modul de pompare pentru ridicarea presiunii SiBoost Smart2.0-3HELIX VE...

1	Pompă(e)
2	Panou de control
3	Cadru de bază
4	Conductă colectoare de intrare
5	Conductă colectoare de refulare
6	Vană de izolare pe intrare
7	Vană de izolare pe refulare
8	Clapetă de reținere
9	Vas de expansiune cu membrană
10	Armătură de traversare
11	Manometru
12-1	Senzorul de presiune (pe refulare)
12-2	Senzorul de presiune (la aspirație)
13	Element de ridicare pentru admisia unui dispozitiv de fixare
14	Siguranță împotriva lipsei apei (WMS) opțională
15	Cămășuire (doar la tipul pompei HELIX EXCEL)
15a	Capac cămășuire pe partea de intrare (doar la tipul pompei HELIX EXCEL)
15b	Capac cămășuire pe partea de refulare (doar la tipul pompei HELIX EXCEL)

Fig. 2a Kit de montaj pentru senzorul de presiune pe partea de refulare (cu MWISE, HELIX V și HELIX VE)

9	Vas de expansiune cu membrană
10	Armătură de traversare
11	Manometru
12-1a	Senzorul de presiune
12-1b	Senzor de presiune (ștecher), racordare electrică, alocare pini
16	Golire/dezaerare
17	Vană de izolare

Fig. 2b Kit de montaj senzor de presiune pe partea de refulare (seria constructivă cu HELIX EXCEL)

11	Manometru
12-1a	Senzorul de presiune
12-1b	Senzor de presiune (ștecher), racordare electrică, alocare pini
16	Golire/dezaerare
17	Vană de izolare

Fig. 2c Kit de montaj senzor de presiune pe partea de refulare (SiBoost2.0 cu HELIX VE)

9	Vas de expansiune cu membrană
10	Armătură de traversare
11	Manometru

Fig. 2c Kit de montaj senzor de presiune pe partea de refulare (SiBoost2.0 cu HELIX VE)

12-1a	Senzorul de presiune
12-1b	Senzor de presiune (ștecher), racordare electrică, alocare pini
16	Golire/dezaerare
17	Vană de izolare

Fig. 3 Operarea armăturii de traversare/verificarea presiunii vasului sub presiune cu membrană

9	Vas de expansiune cu membrană
10	Armătură de traversare
A	Deschidere/Închidere
B	Golire
C	Verificarea presiunii la intrare

Fig. 4 Tabel indicator pentru presiunea azotului din vasul sub presiune cu membrană (exemplu) (autocolant inclus)

a	Presiunea azotului conform tabelului
b	Presiunea de pornire a pompei cu sarcină de bază în PE (bar)
c	Presiunea azotului în PN2 (bar)
d	Notă: Măsurarea azotului fără apă
e	Notă: Atenție! Umpleți doar cu azot.

Fig. 5 Kit de montaj vas sub presiune cu membrană de 8 l (numai pentru SiBoost Smart HELIX EXCEL)

9	Vas de expansiune cu membrană
10	Armătură de traversare
18	Îmbinare filetată (conform diametrului nominal al instalației)
19	Inel de etanșare (garnitură de etanșare)
20	Contrapiuliță
21	Niplu

Fig. 6a Kit de montaj pentru protecție la lipsa apei (WMS) SiBoost Smart HELIX V

11	Manometru
14	Siguranță împotriva lipsei apei (WMS) opțională
16	Golire/dezaerare
17	Vană de izolare
22	Presostat
23	Îmbinare tip fișă

Fig. 6c Kit de montaj pentru protecție la lipsa apei (WMS) alocare PIN și racordare electrică

22	Presostat tip PS3..)
23	Îmbinare tip fișă
23a	Îmbinare tip fișă PS3-4xx (2 conductori) (cablare contact normal închis)
23b	Îmbinare tip fișă PS3-Nxx (3 conductori) (cablare contact bipozițional)
	Culorile conductorilor:
BN	Maro
BU	Albastru
BK	Negru

Fig. 6d Kit de montaj senzor de presiune pe intrare (seria constructivă cu HELIX VE și MWISE)

Fig. 6e Kit de montaj senzor de presiune pe partea de intrare (seria constructivă cu HELIX EXCEL)

Fig. 6f Kit de montaj senzor de presiune pe intrare (seria constructivă SiBoost2.0 cu HELIX VE)

11	Manometru
12-2a	Senzorul de presiune
12-2b	Senzor de presiune (ștecher), racordare electrică, alocare pini
16	Golire/dezaerare
17	Vană de izolare

Fig. 7 Exemplu pentru o conexiune directă (schemă hidraulică)

Fig. 8 Exemplu pentru o conexiune indirectă (schemă hidraulică)

24	Conexiuni consumatori înainte de modulul de pompare pentru ridicarea presiunii
25	Vas sub presiune cu membrană pe partea de refulare
26	Conexiuni consumatori după modulul de pompare pentru ridicarea presiunii
27	Conexiune de alimentare pentru spălarea instalației (diametru nominal = conexiunea pompei)
28	Racord de drenare pentru spălarea instalației (diametru nominal = conexiunea pompei)
29	Modul de pompare pentru ridicarea presiunii (aici: 4 pompe)
30	Vas sub presiune cu membrană pe partea de intrare
31	Rezervor de acumulare depresurizat pe partea de intrare
32	Dispozitiv de spălare pentru conexiunea de intrare a rezervorului de acumulare
33	Derivație pentru revizie/întreținere (nu este instalată în permanență)
34	Racordare locală la rețeaua de alimentare cu apă

Fig. 9 Exemplu de montaj: Amortizor de vibrații și compensator

A	Amortizor de vibrații (se înșurubează în inserțiile filetate prevăzute și se fixează cu contrapiulița)
B	Compensator cu limitatoare longitudinale (accesorii)
C	Fixarea conductei după modulul de pompare pentru ridicarea presiunii, de ex. cu colier pentru țevă (pus la dispoziție de client)
D	Capace cu filet (accesorii)
E	Fixare pe pardoseală, cu decuplare elastică pentru amortizare fonică (pusă la dispoziție de client)

Fig. 10 Exemplu de montaj: Conducte flexibile de racord și fixarea pe pardoseală

A	Amortizor de vibrații (se înșurubează în inserțiile filetate prevăzute și se fixează cu contrapiulița)
B	Conductă flexibilă de racord (accesorii)
BW	Unghi de îndoire
RB	Rază de îndoire
C	Fixarea conductei după modulul de pompare pentru ridicarea presiunii, de ex. cu colier pentru țevă (pus la dispoziție de client)
D	Capace cu filet (accesorii)
E	Fixare pe pardoseală, cu decuplare elastică pentru amortizare fonică (pusă la dispoziție de client)

Fig. 11a Eliminați cămășuirea (HELIX EXCEL)

15	Cămășuire
35	Sistem de închidere rapidă pentru cămășuire

Fig. 11a Eliminați cămășuirea (HELIX EXCEL)

A	Deschideți sistemele de închidere rapidă
B	Pliți înspre partea de sus capacele cămășuirii
C	Îndepărtați capacele cămășuirii

Fig. 11b Montați cămășuirea (HELIX EXCEL)

15	Cămășuire
35	Sistem de închidere rapidă pentru cămășuire
A	Aliniați capacele cămășuirii (introduceți ciocurile de ghidare)
B	Pliți înspre partea de jos capacele cămășuirii
C	Închideți sistemele de închidere rapidă

Fig. 12 Indicații pentru transport

13	Element de ridicare pentru admisia cu dispozitiv de fixare
36	Palet pentru transport (exemplu)
37	Dispozitiv de transport (exemplu – cărucior de ridicare)
38	Element de fixare pentru transport (șuruburi, șaibe, piulițe)
39	Dispozitiv de ridicare (exemplu – traversă pentru ridicarea sarcinilor)
40	Asigurarea transbordării (exemplu: fixați cablul de oțel, deasupra centrului de greutate)
57	Suporturi de lemn (exemplu)
58	Cutie de carton mit accesorii (exemplu)
59	Capac din plastic/protecție la praf
60	poziția aproximativă a centrului de greutate al instalației (exemplu: 3 pompe)

Fig. 13a Rezervor de acumulare (accesorii – exemplu)

41	Intrare (cu robinet cu plutitor (accesorii))
43	Gură de vizitare
44	Preaplin Asigurați o scurgere suficientă. Montați un sifon sau o clapă împotriva pătrunderii insectelor. Nu este permisă nicio conexiune directă la canalizare (scurgere liberă conform EN1717)
45	Golirea
46	Captare (conexiune pentru modulul de pompare pentru ridicarea presiunii)
47	Cutie de borne pentru traductor de semnal la lipsa apei
49	Indicator de nivel

Fig. 13b Senzor de semnalizare la lipsa apei (comutator cu plutitor) cu plan de conexiuni

50	Senzor de semnalizare la lipsa apei/comutator cu plutitor
A	Rezervor plin, contact închis (fără lipsa apei)
B	Rezervor gol, contact deschis (lipsa apei)
	Culorile conductorilor
BN	Maro
BU	Albastru
BK	Negru

Fig. 14 Spațiu necesar pentru accesul la panouri de control

2	Panouri de control
---	--------------------





wilo



Local contact at
www.wilo.com/contact

Pioneering for You

WILO SE
Wilopark 1
44263 Dortmund
Germany
T +49 (0)231 4102-0
T +49 (0)231 4102-7363
wilo@wilo.com
www.wilo.com