

# Productinformatieblad

Specificaties



## Druknop - Verlicht - Verzonken - Vergrendeling - Ø16mm - 24V - 1NO - Groen

XB6AF3B1B

EAN Code: 3389110763928

**Prijs: 28,00 EUR**

### Hoofd

range of product	Harmony XB6
product or component type	Complete verlichte drukknoop
device short name	XB6
kraag materiaal	Kunststof
bevestigingsdiameter	16 mm
verkoop per ondeelbare hoeveelheid	1
vorm van kop signaleringseenheid	Rond
type operator	vergrendeling
operator profiel	Groen verzonken, niet gemarkeerd
type en samenstelling contacten	1 NO
werking contacten	Slow-break
aansluitingen - aansluitklemmen	Faston-connectoren, aansluitingsgrootte: 2,8 x 0,5 mm
lichtbron	LED
lamp fitting	Integrale LED
Us nominale voedingsspanning	12...24 V AC/DC

### Complementair

height	18 mm
width	18 mm
depth	57 mm
beschrijving klemmen ISO n°1	(13-14)NO
net weight	0,022 kg
werkingspositie	Eender welke positie
positieve opening	Met conform aan EN/IEC 60947-5-1 appendix K
bedrijfstraject	1 mm (normaal open elektrische status wijzigen) 3,5 mm (totale reis)
bedieningskracht	3,5 N normaal open elektrische status wijzigen
contact materiaal	Zilverlegering (Ag/Ni)
kortsluitbeveiliging	6 A smeltpatroon type gG
Ui nom isolatiespanning	250 V (vervuilingsgraad 3) conform aan EN/IEC 60947-1
Uimp nom. schokgolfspanning	4 kV conform aan EN/IEC 60947-1

De weergegeven prijs is de adviesprijs in euro excl. BTW. Deze kan onderhevig zijn aan korting. Neem contact op met uw lokale distributeur of detailhandel voor de daadwerkelijke prijs

<b>le nom. bedrijfstrom</b>	3 A bij 120 V, AC-15, B300 conform aan EN/IEC 60947-5-1 1,5 A bij 240 V, AC-15, B300 conform aan EN/IEC 60947-5-1 0,1 A bij 250 V, DC-13, R300 conform aan EN/IEC 60947-5-1 0,22 A bij 125 V, DC-13, R300 conform aan EN/IEC 60947-5-1
<b>elektrische levensduur</b>	1000000 cycles, AC-15 bij 230 V, gebruiksnelheid <3600 cyc/h, belastingsfactor: 0,5 conform aan EN/IEC 60947-5-1 bijlage C 1000000 cycles, DC-13 bij 230 V, gebruiksnelheid <3600 cyc/h, belastingsfactor: 0,5 conform aan EN/IEC 60947-5-1 bijlage C
<b>elektrische betrouwbaarheid</b>	$\Lambda = 10\exp(-8)$ bij 5 V en 1 mA met betrouwbaarheidsniveau van 90% conform aan IEC 60947-5-4
<b>type signalering</b>	Vast
<b>voedingsspanningsgrenzen</b>	6...30 V AC/DC
<b>stroomverbruik</b>	15 mA
<b>bestand tegen stroompieken</b>	1 kV direct contact conform aan IEC 61000-4-5 2 kV in open lucht conform aan IEC 61000-4-5

## Omgeving

<b>beschermende behandeling</b>	TC
<b>ambient air temperature for storage</b>	-40...70 °C
<b>ambient air temperature for operation</b>	-25...70 °C
<b>beschermingsklasse tegen elektrische schokken</b>	Klasse II conforming to IEC 61140
<b>IP beschermingsgraad</b>	IP65 conform aan IEC 60529
<b>NEMA beschermingsgraad</b>	NEMA 13 conform aan UL 50 NEMA 4 conform aan UL 50 NEMA 4X conform aan UL 50 NEMA 13 conform aan CSA C22.2 Nr 94 NEMA 4 conform aan CSA C22.2 Nr 94 NEMA 4X conform aan CSA C22.2 Nr 94
<b>standards</b>	UL 508 EN/IEC 60947-1 JIS C 4520 JIS C 852 EN/IEC 60947-5-5 CSA C22.2 Nr 14 EN/IEC 60947-5-1
<b>product certifications</b>	UL CCC GOST CSA
<b>trilling bestendigheid</b>	+/- 3 mm (f= 2...500 Hz) conforming to IEC 60068-2-6 5 gn (f= 2...500 Hz) conforming to IEC 60068-2-6
<b>schokbestendigheid</b>	30 gn (duur = 18 ms) voor halve sinusgolf versnelling conform aan IEC 60068-2-27 50 gn (duur = 11 ms) voor halve sinusgolf versnelling conform aan IEC 60068-2-27
<b>weerstand tegen snelle piekspanningen</b>	2 kV conform aan IEC 61000-4-4
<b>weerstand tegen elektromagnetische velden</b>	10 V/m conform aan IEC 61000-4-3
<b>weerstand tegen elektrostatische ontlading</b>	6 kV op contact (op metalen onderdelen) conform aan IEC 61000-4-2 8 kV in open lucht (in isolerende onderdelen) conform aan IEC 61000-4-2
<b>elektromagnetische emissie</b>	Klasse B conform aan IEC 55011

## Verpakkingseenheid

<b>Unit Type of Package 1</b>	PCE
<b>Number of Units in Package 1</b>	1
<b>Package 1 Height</b>	2,0 cm

Package 1 Width	11,0 cm
Package 1 Length	11,0 cm
Package 1 Weight	15,0 g
Unit Type of Package 2	S01
Number of Units in Package 2	60
Package 2 Height	15,0 cm
Package 2 Width	15,0 cm
Package 2 Length	40,0 cm
Package 2 Weight	1,072 kg

## contractuele waarborg

Garantie	18 months
----------	-----------

## Environmental Data

Schneider Electric wil tegen 2050 de Net Zero-status hebben bereikt via partnerschappen in de toeleveringsketen, materialen met een lagere impact en circulariteit via onze doorlopende campagne "Use Better, Use Longer, Use Again" om de levensduur van producten en de recycleerbaarheid te verlengen.

[Uitleg van Environmental Data](#) >

[Hoe evalueren we de duurzaamheid van producten?](#) >

### Milieuvoetafdruk

Totale levenscyclus ecologische voetafdruk 14

Milieuprofiel van product (PEP) [Milieuprofiel van het product](#)

## Use Better

### Materialen en verpakking

Pakket met gerecycleerd karton Ja

Verpakkingen zonder kunststof Nee

[EU-richtlijn RoHS](#) Voldoet pro-actief (Product valt niet onder de EU RoHS juridische scope)

SCIP-nummer 902182a2-9610-45f2-840e-6da530122efe

REACH-regelgeving [REACH-verklaring](#)

## Use Again

### Herverpakken en herfabriceren

Circulair Profiel [Informatie over einde levensduur](#)

Terugname No

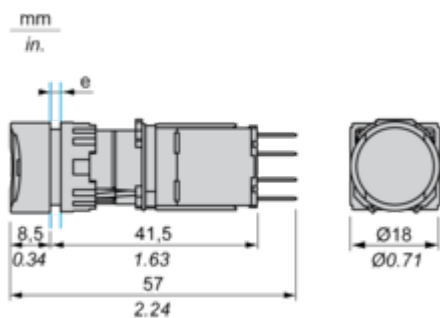
WEEE Label  Het product moet op markten van de Europese Unie worden afgevoerd volgens specifieke afvalinzamelingsregels en mag nooit in een gewone vuilnisbak terecht komen.

Dimensions Drawings

Circular Head Pushbutton

---

Dimensions



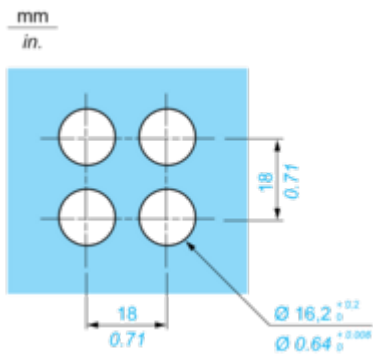
e panel thickness 1 to 6 mm/0.03 to 0.23 in.

Mounting and Clearance

Panel Cut-out

---

For Square or Circular Head



Technical Illustration

Dimensions

