

Technische gegevens

Doorstromingseigenschappen

Doorstroomhoeveelheid bij 3 bar **19.2 l/min**

Technische eigenschappen

DN-maat **DN15**
 Warmwatertoevoer **max. +80°C**
 Werkdruk **1-10 bar**
 Materiaal **brass**

Voorschriften

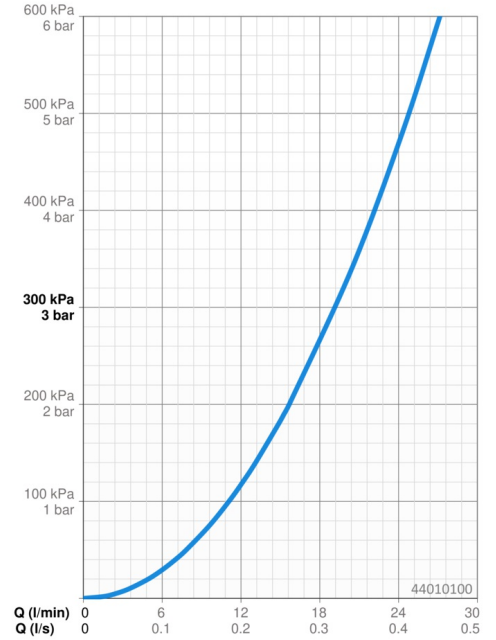
EN-norm **EN 817**
 Geluidsklasse **II (ISO 3822)**

Toestemmingen en Verklaringen

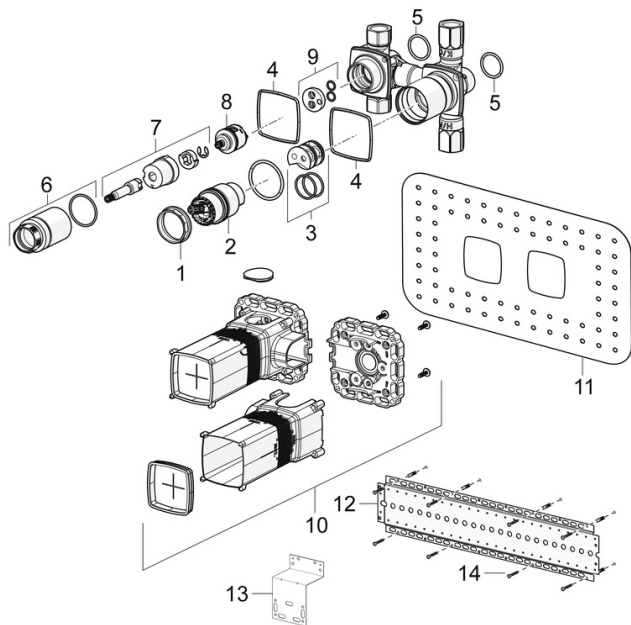
EPD **S-P-07751**

Duurzaamheid

EPD module A1 (kg CO2 eq.) **12,38**
 EPD module A2 (kg CO2 eq.) **0,56**
 EPD module A3 (kg CO2 eq.) **1,18**
 EPD module A1-A3 (kg CO2 eq.) **14,13**
 EPD module A4 (kg CO2 eq.) **0,31**
 EPD module B7 (kg CO2 eq.) **5932,80**
 EPD module C2 (kg CO2 eq.) **0,02**
 EPD module C3 (kg CO2 eq.) **0,03**
 EPD module C4 (kg CO2 eq.) **0,43**
 EPD module D (kg CO2 eq.) **-10,17**



Reserveonderdelen



SP44010100

| | Naam | Code |
|------|-----------------------------------|----------|
| 01 | Schroefring, M42x1,5, SW 38 | 59914128 |
| 02 | Binnenwerk, 4.0 Classic | 59914129 |
| 03 | Adapter | 59914695 |
| 04 | Dichting | 59913685 |
| 05 | O-ring, d 25x2,5 | 59905053 |
| 06 | Schroef de mouw, M36x1,5, SW30 | 59914696 |
| 07 | Spindel | 59914697 |
| 08 | Omsteller | 59914183 |
| 09 | Disc | 59914698 |
| 10 | Installation box | 59913683 |
| 11 | Dichting, 280x180 | 59913684 |
| 12 | Montageplaat | 44050000 |
| 13 | Montageplaat | 44050100 |
| 14 | Set schroeven Stopgezet | 59913706 |
| N.I. | Inbouwverlengstuk compleet, 20 mm | 59914624 |