

Merk	AXOR
Artikelnaam	AXOR Starck ééngreeps douchemengkraan opbouw met pin-greep
Art.nr.	10611000
Oppervlakte	chrom
Netto prijs	691,13 EUR

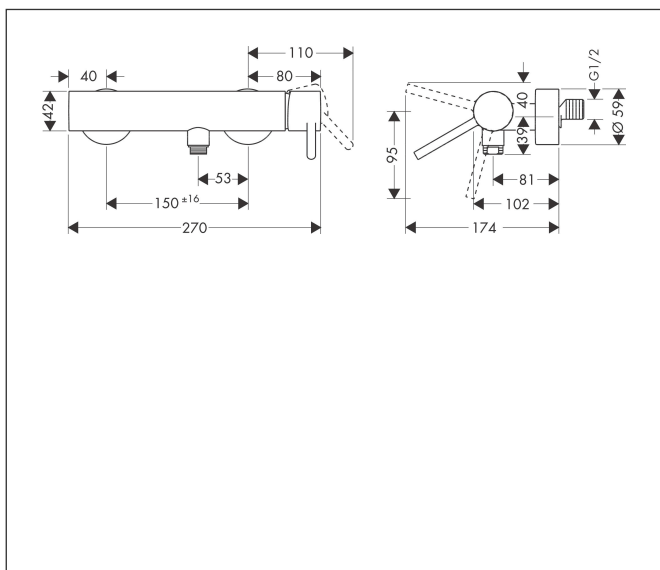
Product foto



Kenmerken

- 1 functie
- installatie met hartafstand 150 mm \pm 16 mm
- maximale doorstroomhoeveelheid bij 3 bar: 28 l/min
- keramisch kardoos
- temperatuurbegrenzing instelbaar
- terugslagklep
- slangaansluiting: DN15
- minimale bedrijfsdruk: 1 bar
- maximale bedrijfsdruk: 10 bar

Maat tekeningen

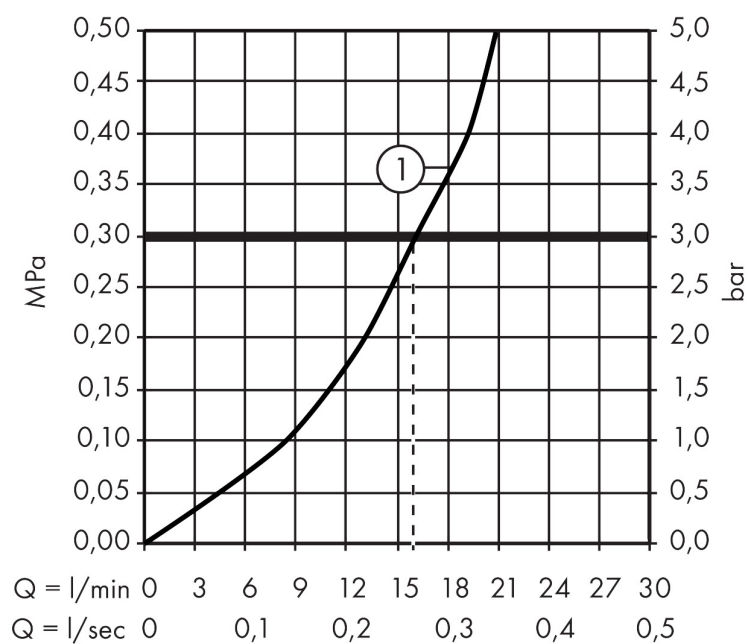


Certificaat



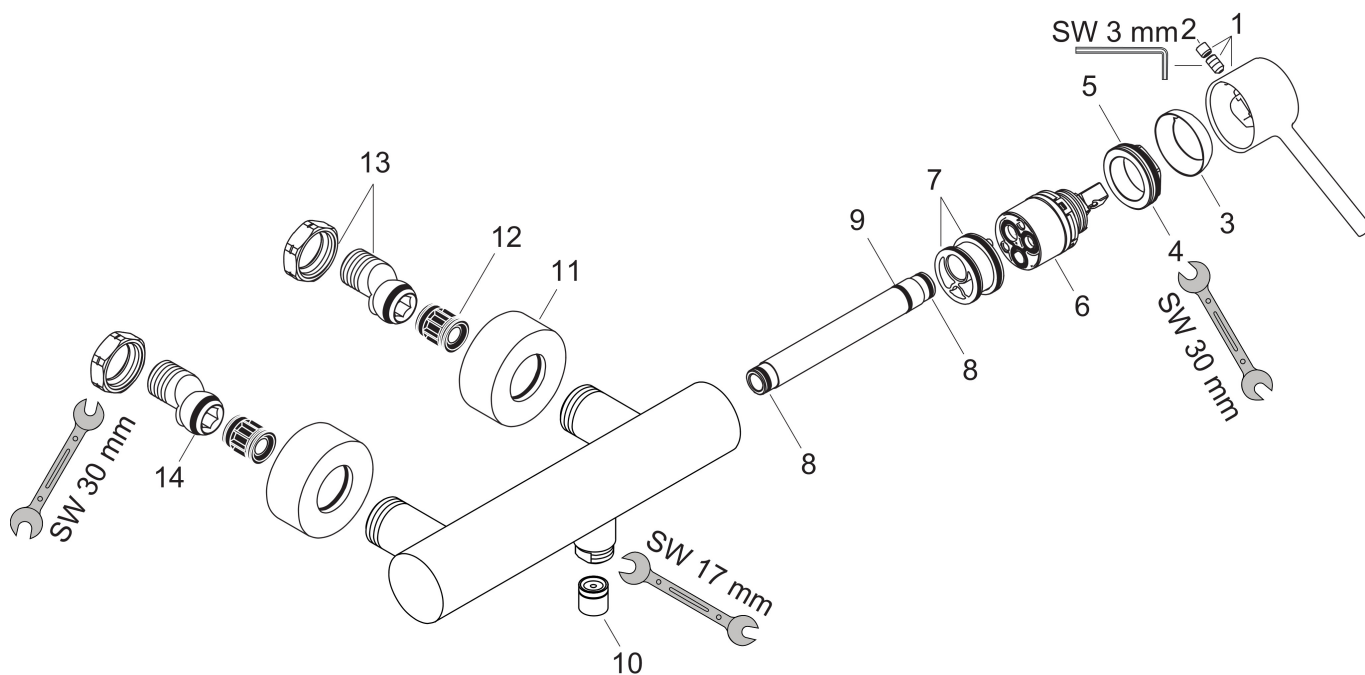
Merk AXOR
Artikelnaam **AXOR Starck** ééngreeps douchemengkraan opbouw met pin-greep
Art.nr. 10611000
Oppervlakte chroom
Netto prijs 691,13 EUR

Stroomschema



Merk	AXOR
Artikelnaam	AXOR Starck ééngreeps douchemengkraan opbouw met pin-greep
Art.nr.	10611000
Oppervlakte	chrom
Netto prijs	691,13 EUR

Explosietekening voor bouwjaar: >04/04



Merk	AXOR
Artikelnaam	AXOR Starck ééngreeps douchemengkraan opbouw met pin-greep
Art.nr.	10611000
Oppervlakte	chrom
Netto prijs	691,13 EUR

Onderdelen voor bouwjaar: >04/04

Pos	Beschrijving	Art.nr.	Prijs
1	greep	10093000	64,30
2	greepstop	96762000	3,00
3	afdekkap	96763000	7,70
4	moer	97209000	12,70
5	O-ring 33x2	98154000	3,00
6	kardoes compl.	92730000	52,00
7	O-ring 29x2	98391000	3,00
8	O-ring 11x2	98127000	3,00
9	O-ring 12x2	98214000	3,00
10	terugslagklepset DW 15	94074000	12,70
11	rozet Ø 59 mm	97507000	25,70
12	slagdemper	96429000	4,80
13	S-koppelingenset incl. moer	96742000	40,60
14	O-ring 18x2,5	98139000	3,00