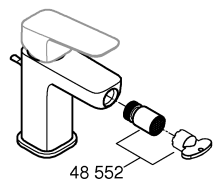


Z	106 013	106 018
W	46 580	106 017

	07 052	180mm	*19 017	
	*07 341	350mm		



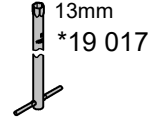
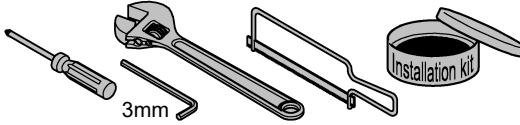
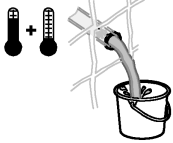


DIN EN 806  
DIN EN 1717  
DIN 1988

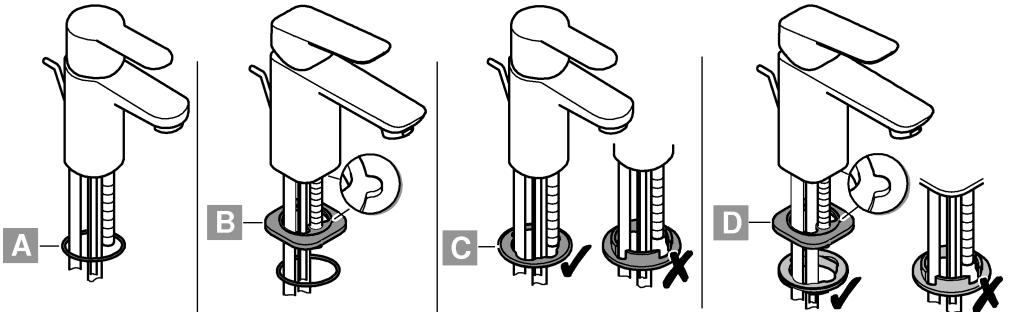
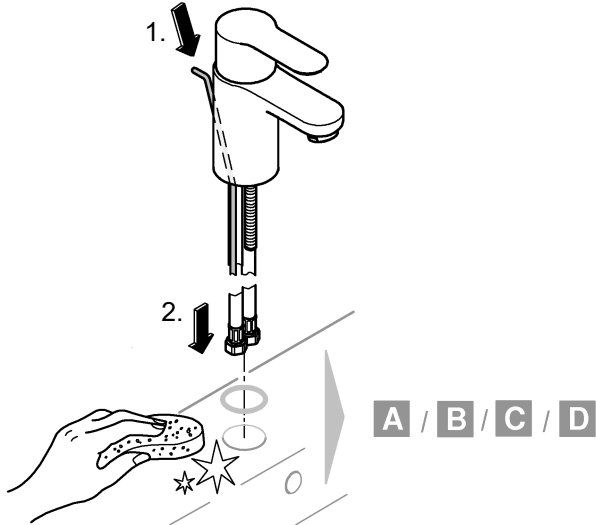


max. 10 bar  
0,5 1 5

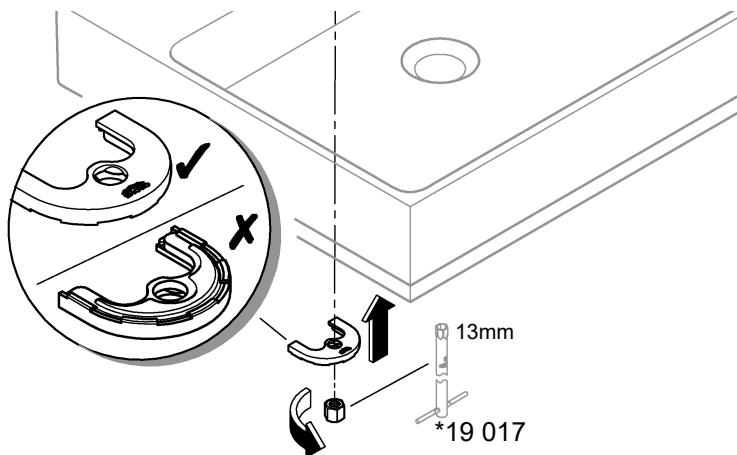
max. 70°C  
60°C



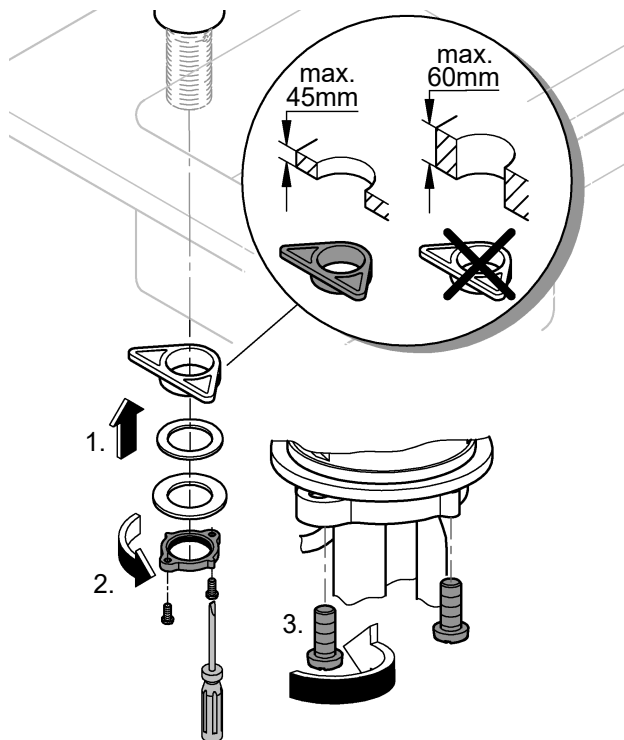
1

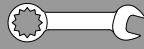


2a

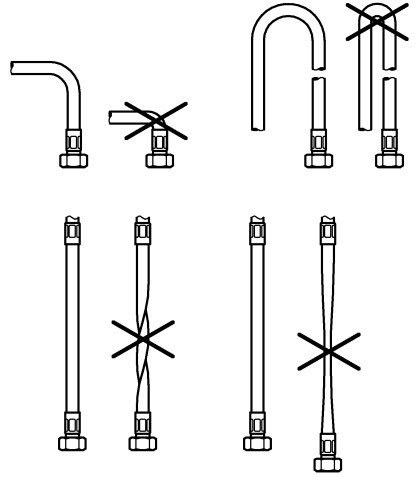
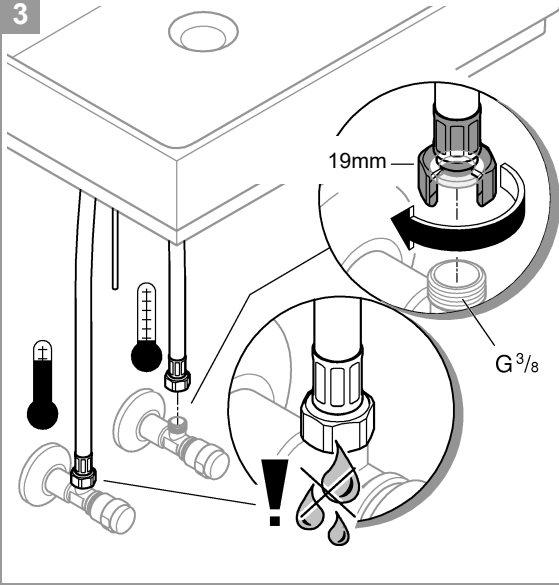


2b

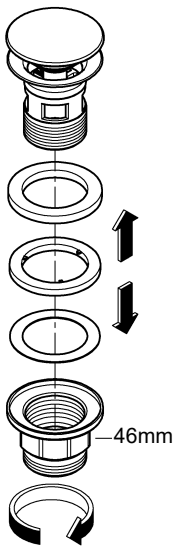




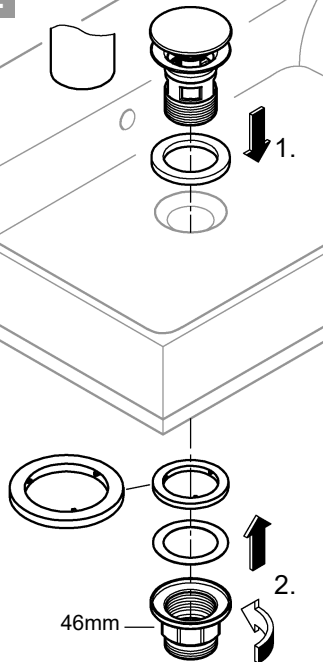
3



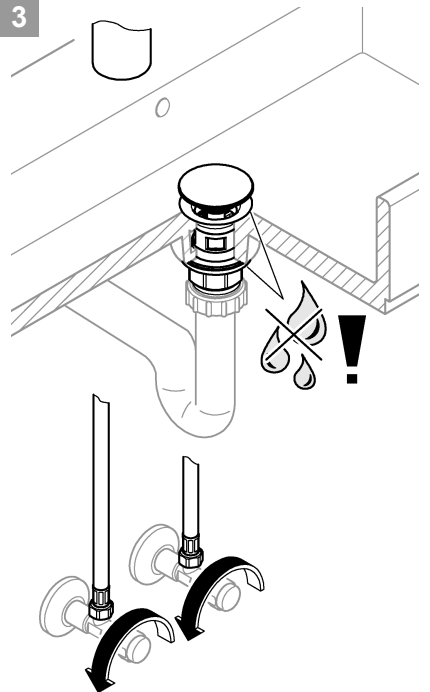
1



2

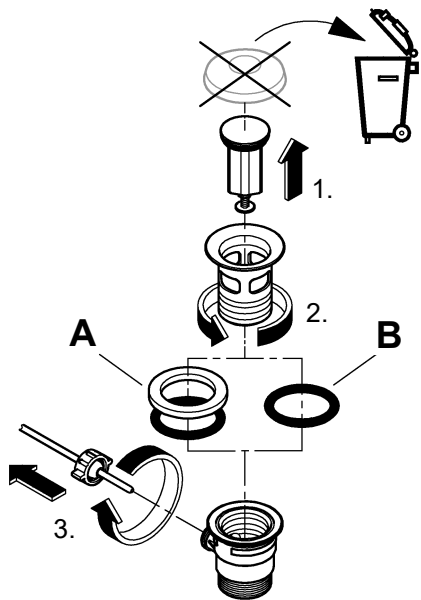


3

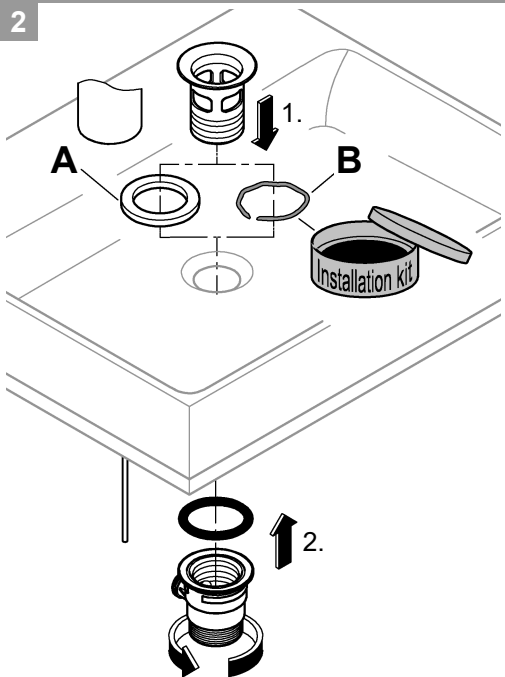




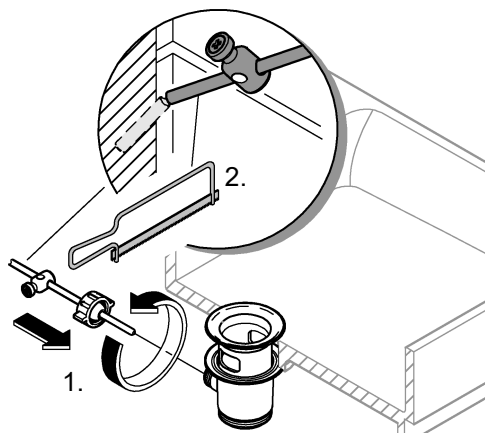
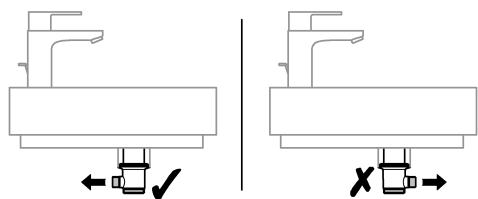
1



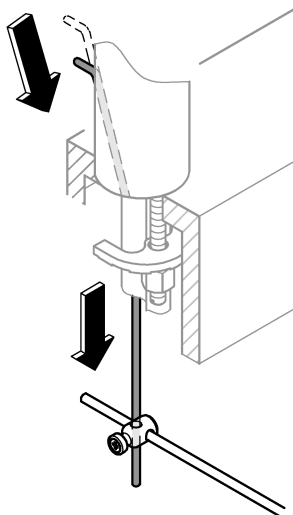
2



3

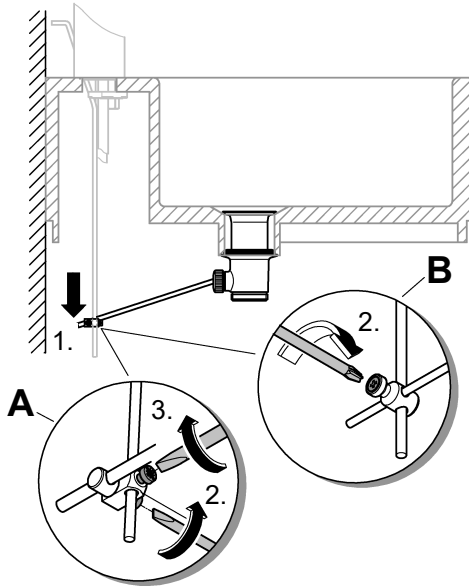


4





5



6

