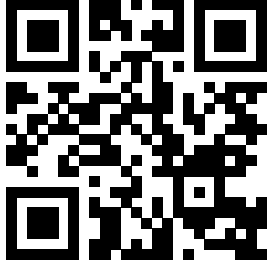


Wilo-SiBoost Smart... Wilo-SiBoost2.0 Smart...



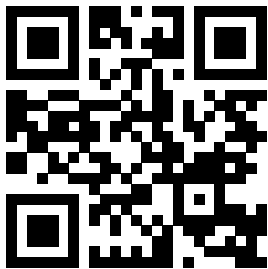
It Montavimo ir naudojimo instrukcija



SiBoost2.0 Smart Helix VE
<https://qr.wilo.com/495>



SiBoost Smart Helix VE
<https://qr.wilo.com/676>



SiBoost Smart MWISE
<https://qr.wilo.com/625>

Fig. 1a

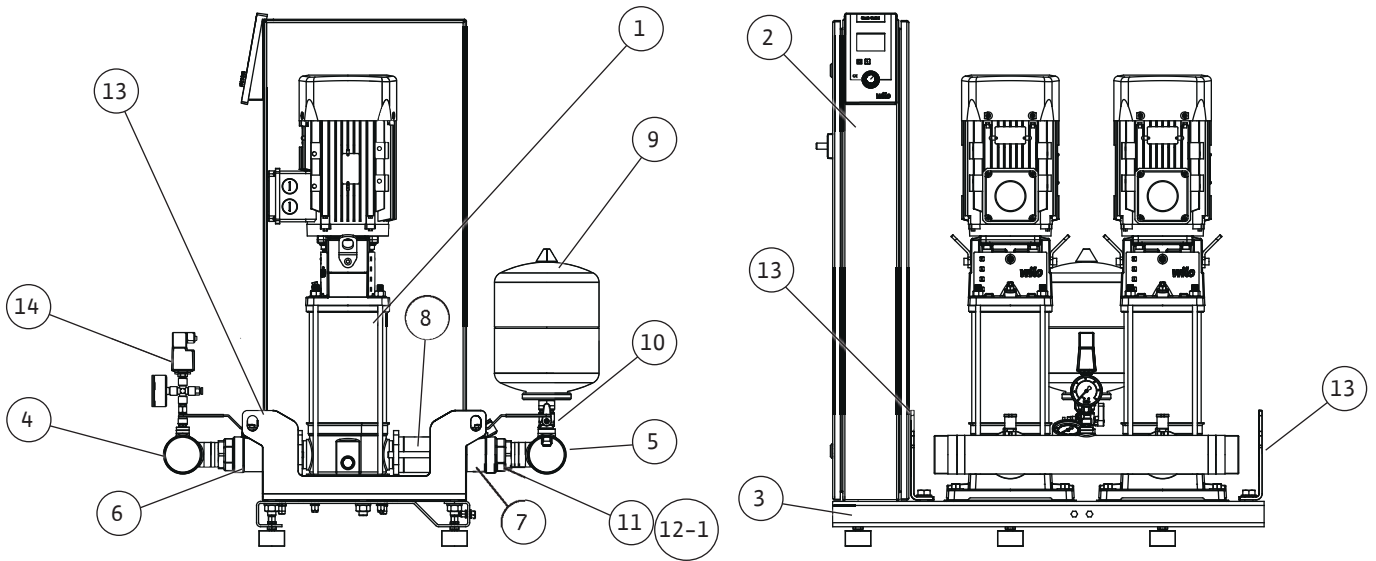


Fig. 1b

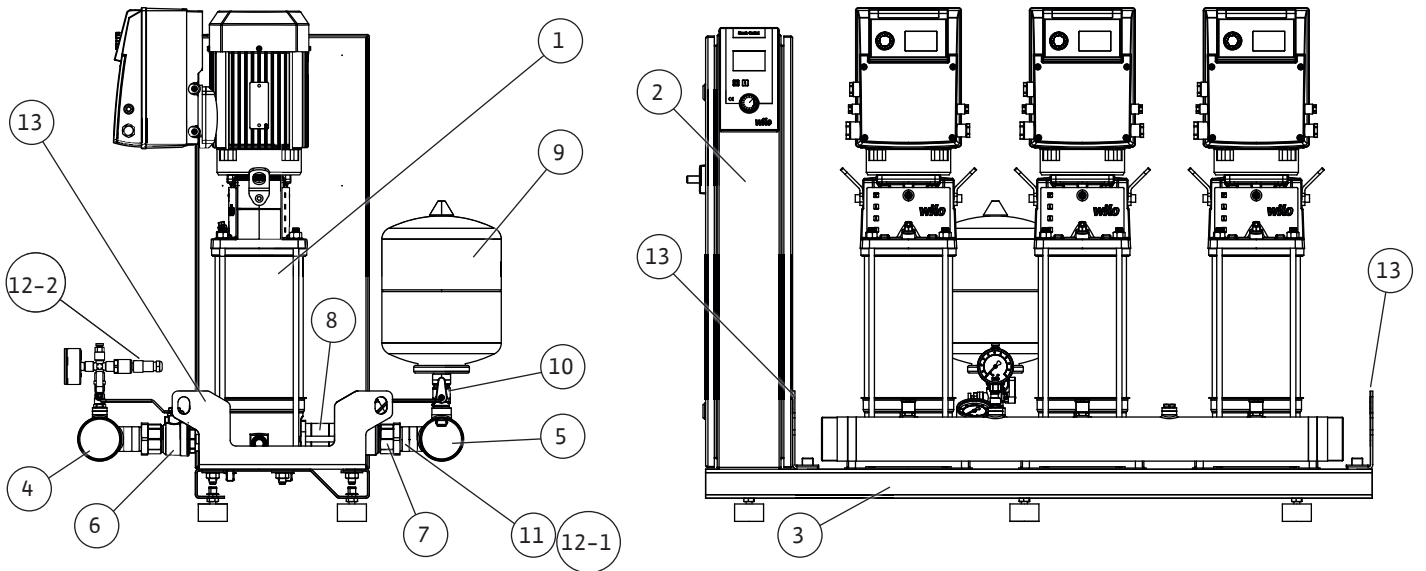


Fig. 1c

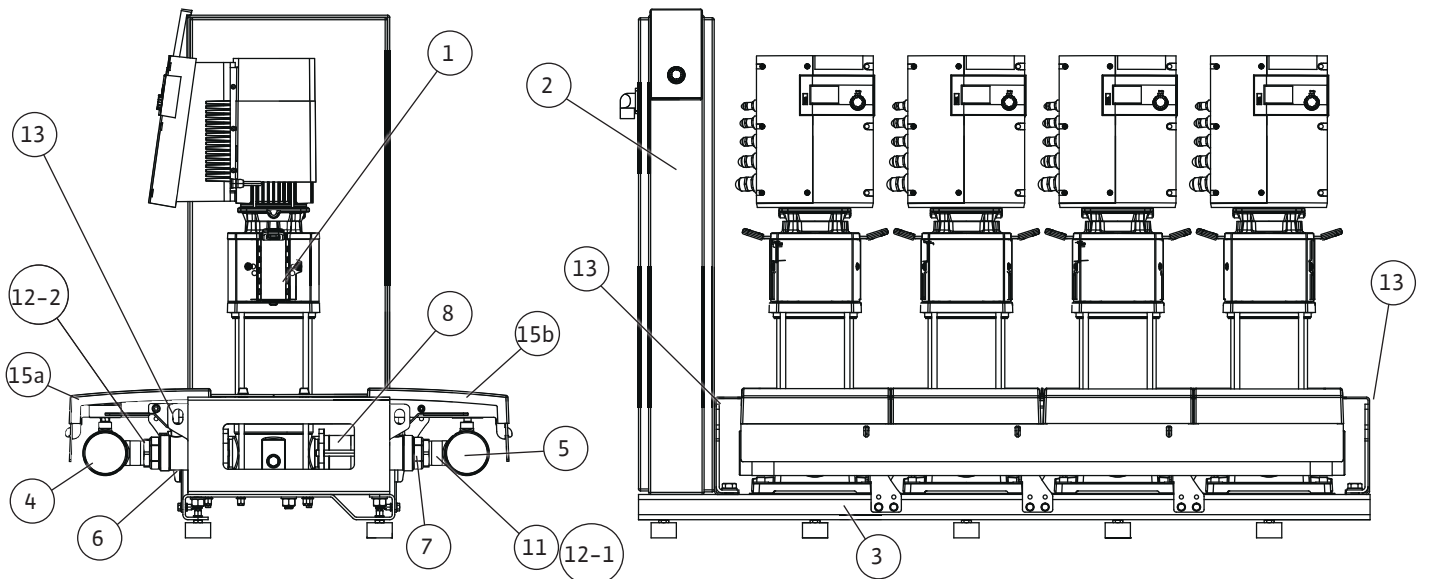


Fig. 1d

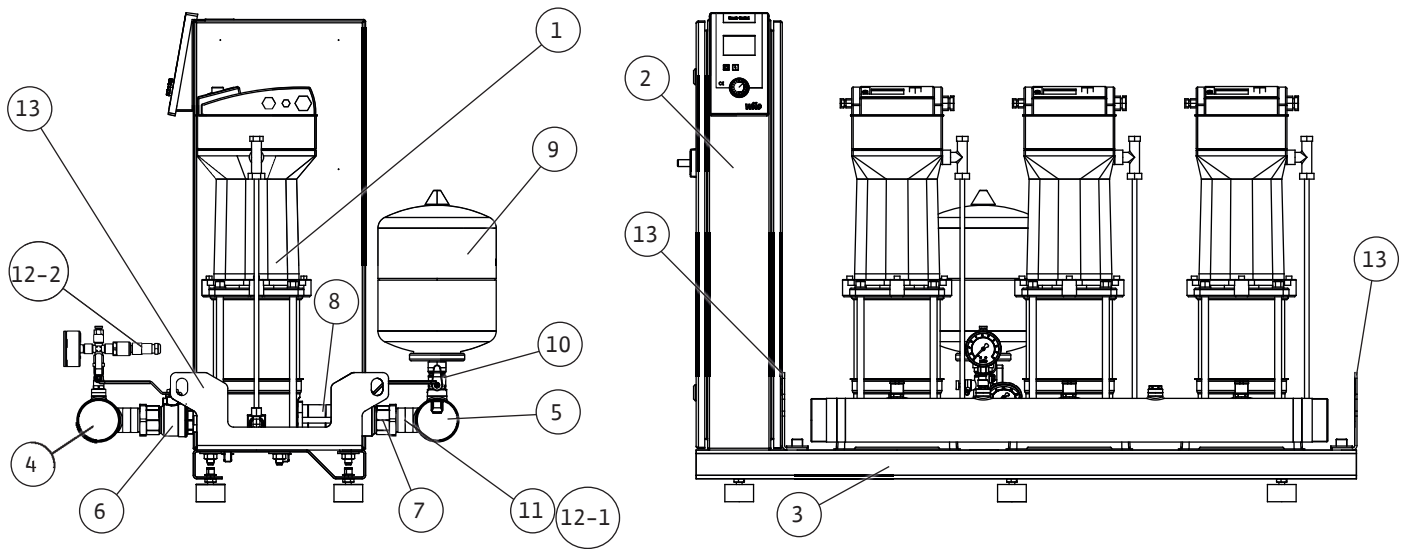


Fig. 1e

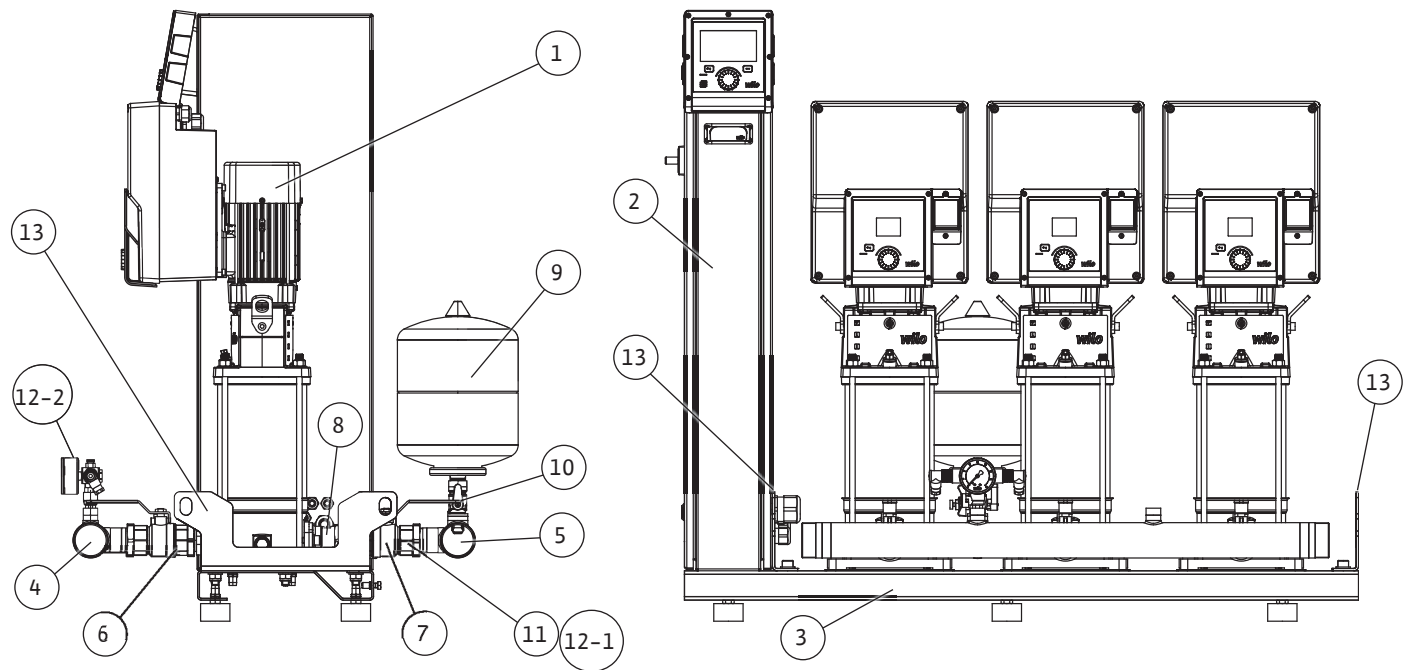


Fig. 2a

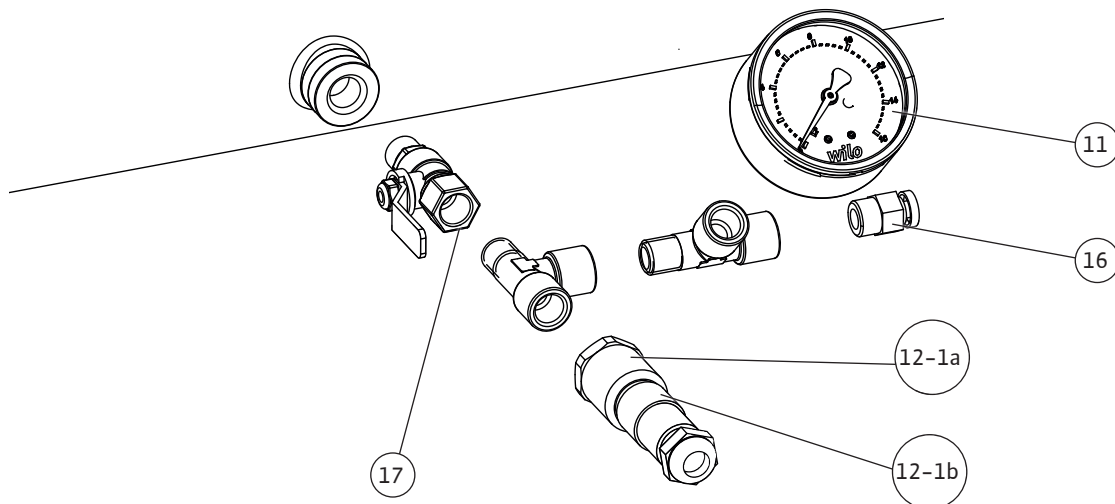
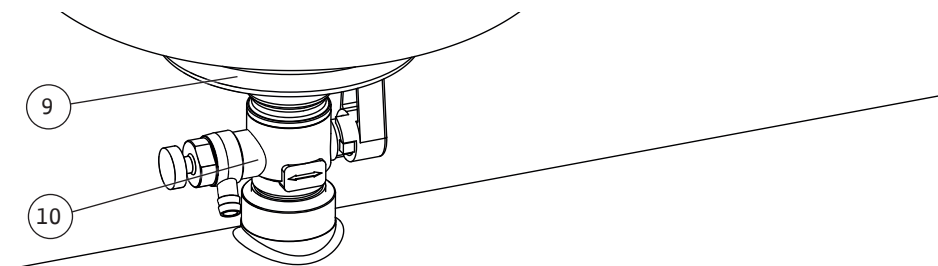
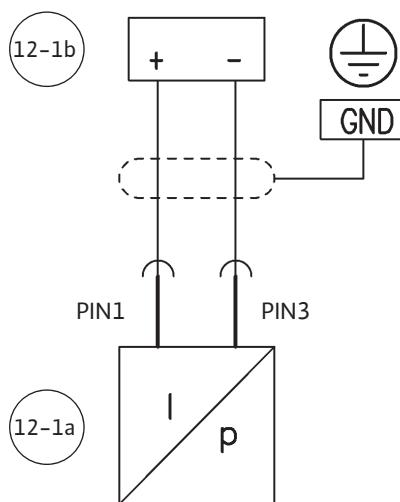
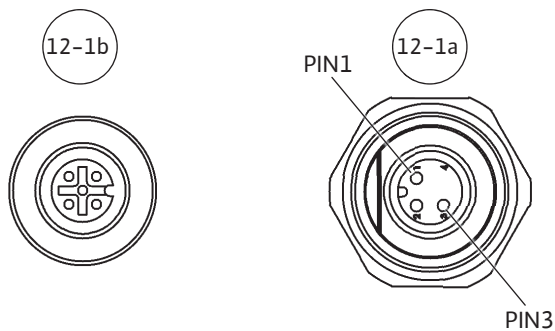
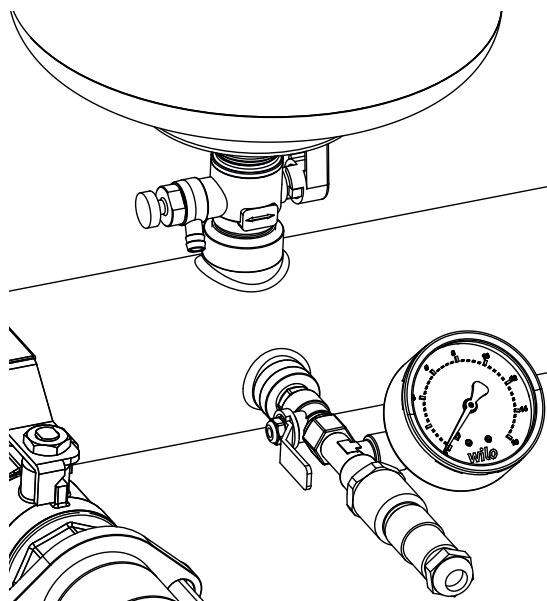


Fig. 2b

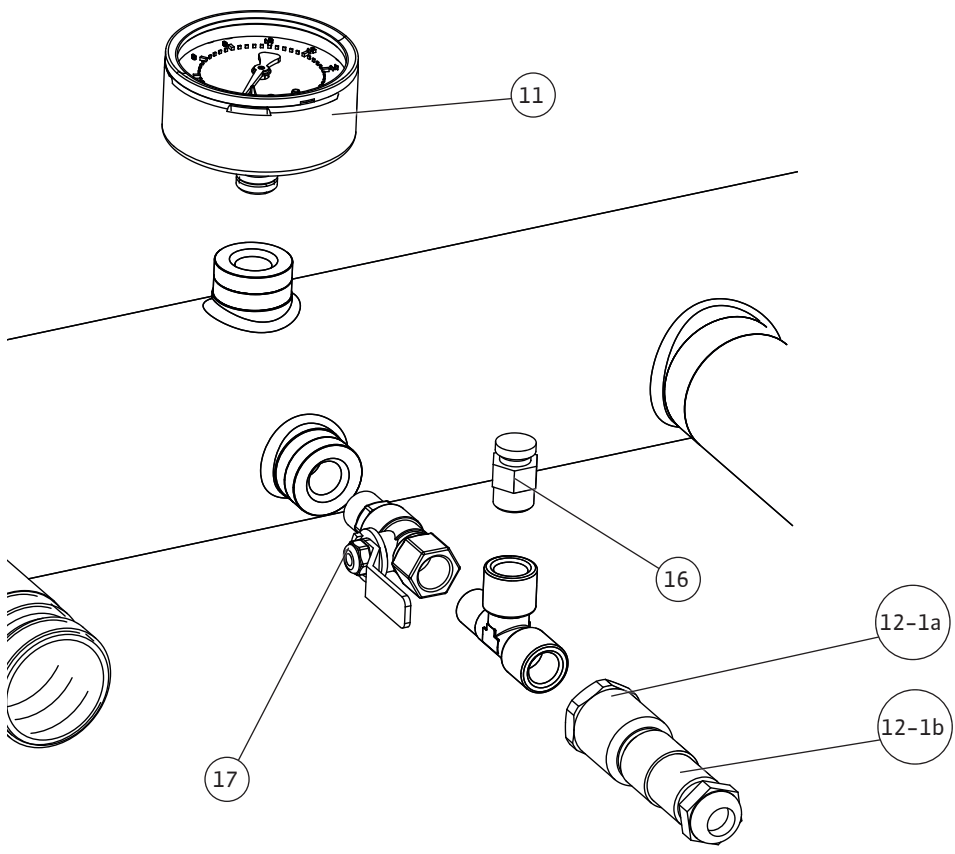
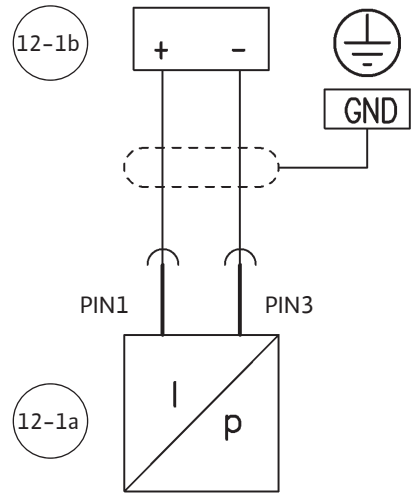
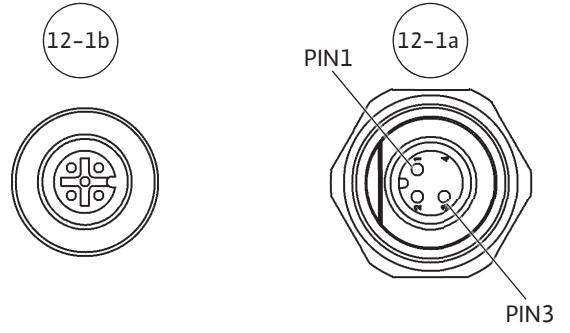
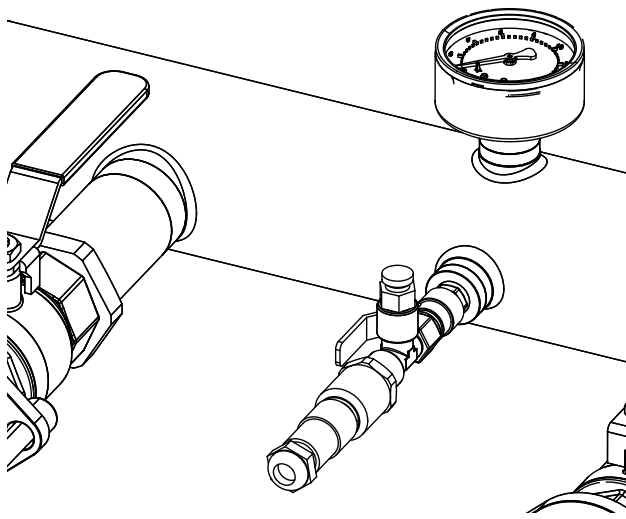


Fig. 2c

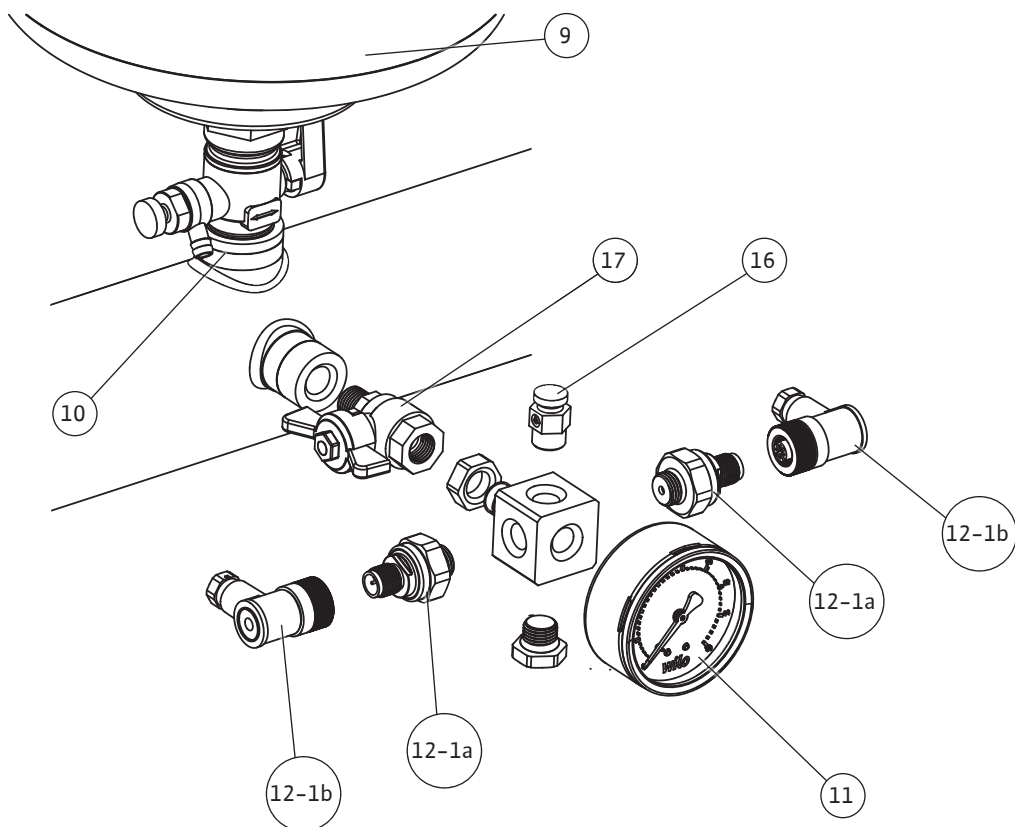
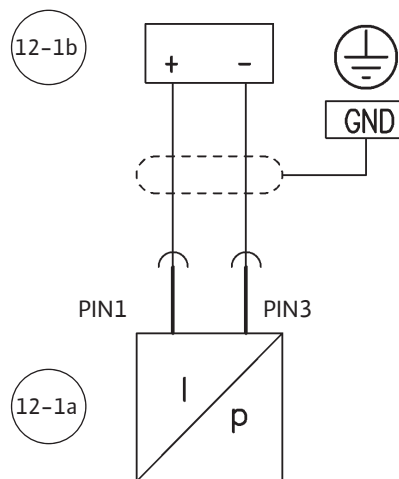
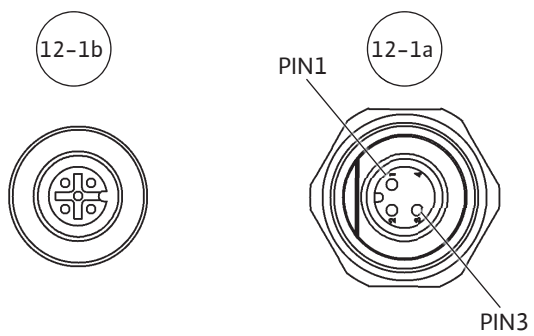
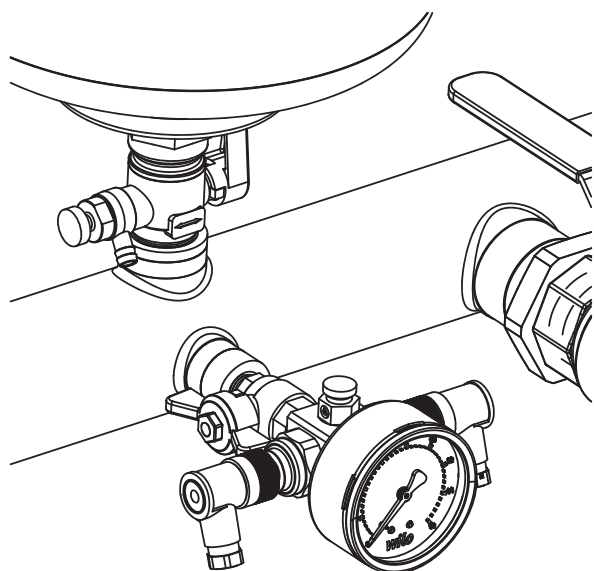


Fig. 3

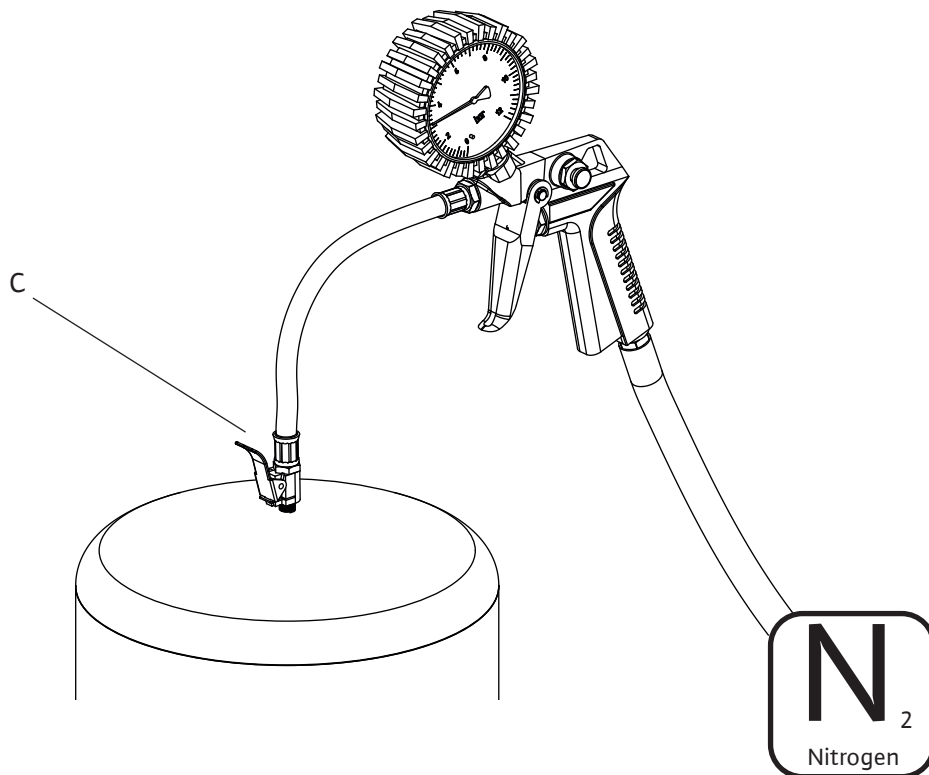
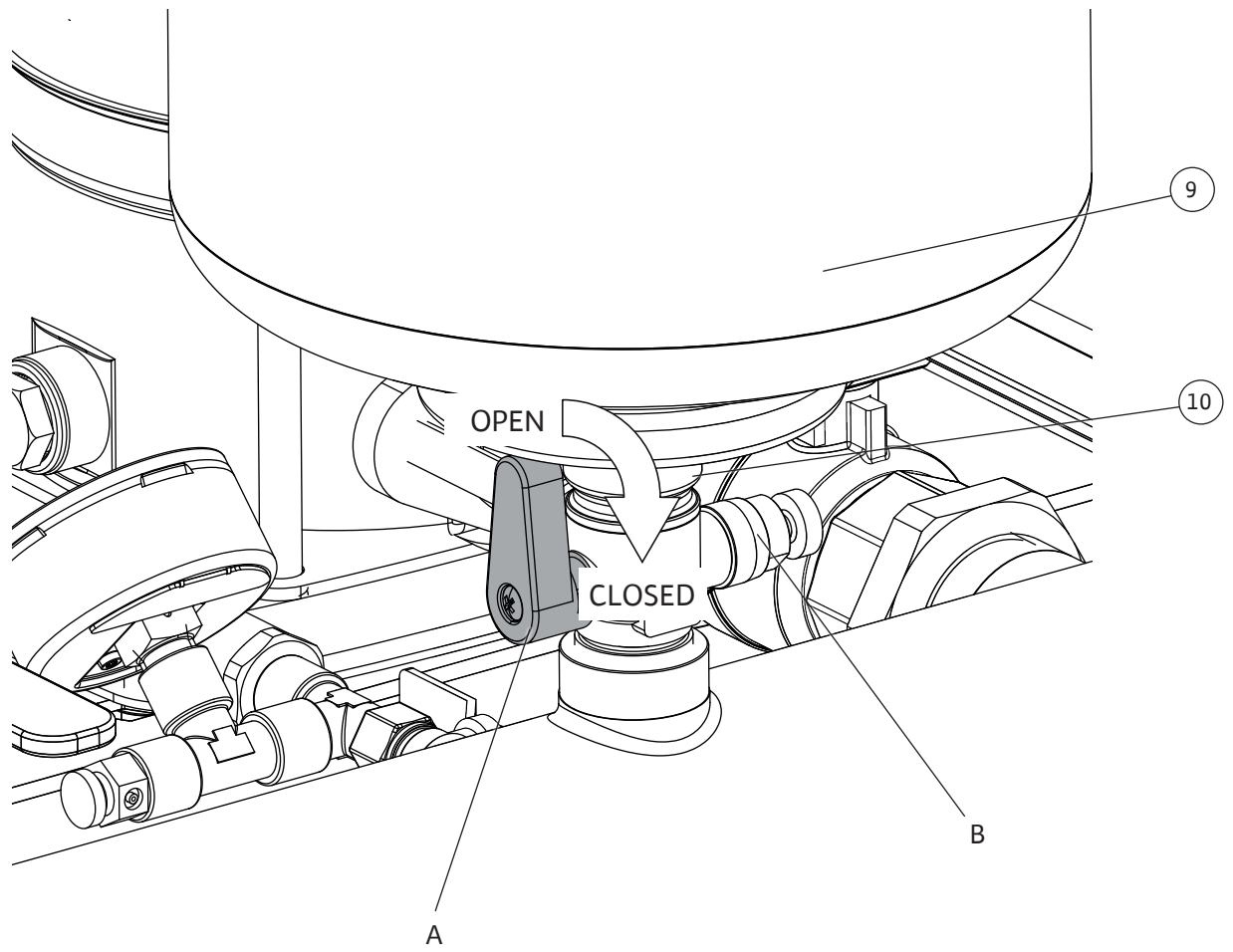


Fig. 4

Hinweis / advice / attention / atención

Stickstoffdruck entsprechend der Tabelle / Nitrogen pressure according to the table
 Pression d'azote conformément au tableau / Presión del nitrógeno según la tabla

PE [bar] Einschaltdruck / starting pressure / Pression de démarrage / Comenzar la presión

PN₂ [bar] Stickstoffdruck / Nitrogen pressure / Pression d'azote / Presión del nitrógeno

PE	2	2,5	3	3,5	4	4,5	5	5,5	6	6,5	7	7,5
PN ₂	1,8	2,3	2,8	3,2	3,7	4,2	4,7	5,2	5,7	6,1	6,6	7,1

PE	8	8,5	9	9,5	10	10,5	11	11,5	12	12,5	13	13,5
PN ₂	7,5	8	8,5	9	9,5	10	10,5	11	11,5	12	12,5	13

1bar = 100000Pa = 0,1MPa = 0,1N/mm² = 10200kp/m² = 1,02kp/cm²(at) = 0,987atm = 750Torr = 10,2mWs

Stickstoffmessung ohne Wasser / Nitrogen measurement without water /

Mesure d'azote sans l'eau / Medida del nitrógeno sin el agua

Achtung: Nur Stickstoff einfüllen / Note: Only fill in nitrogen /

Respect : Seulement l'azote remplir / Nota: Completar solamente el nitrógeno

Fig. 5

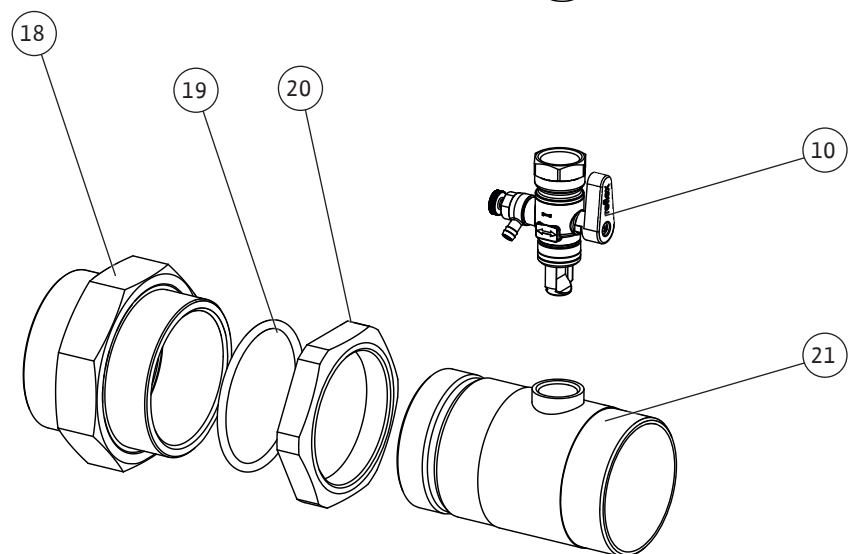
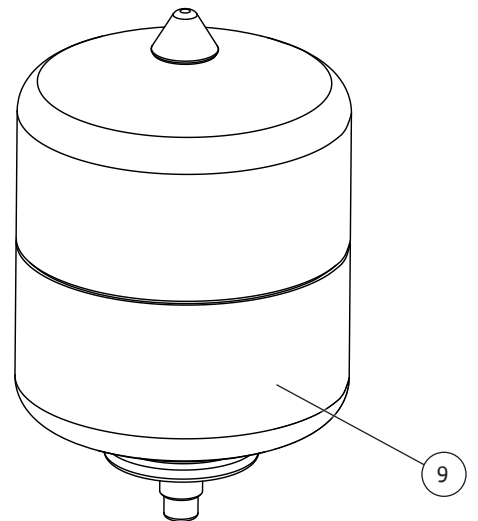
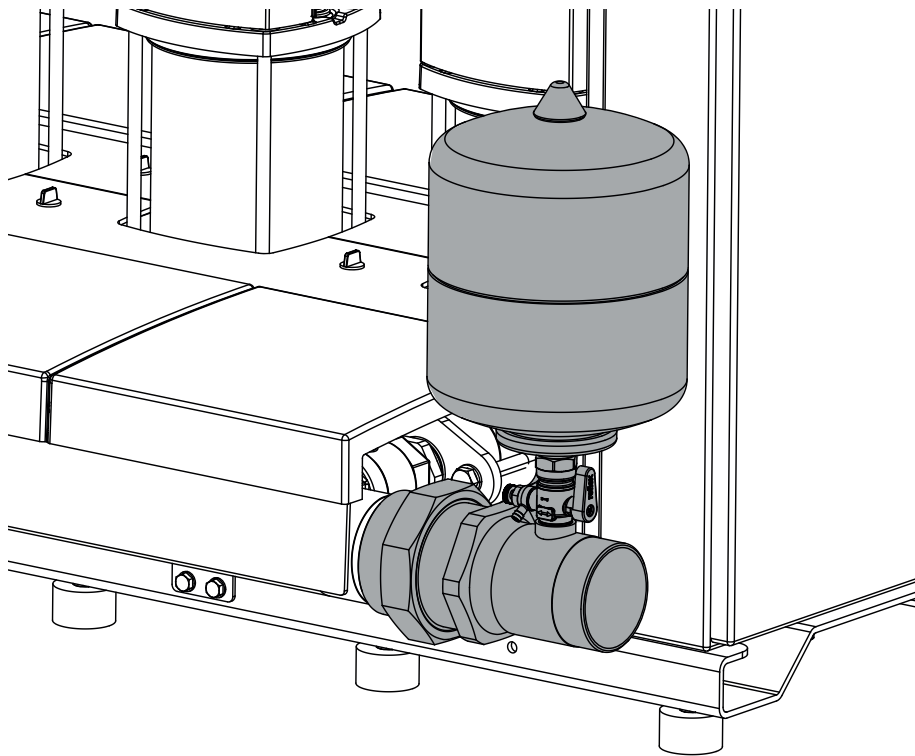


Fig. 6a

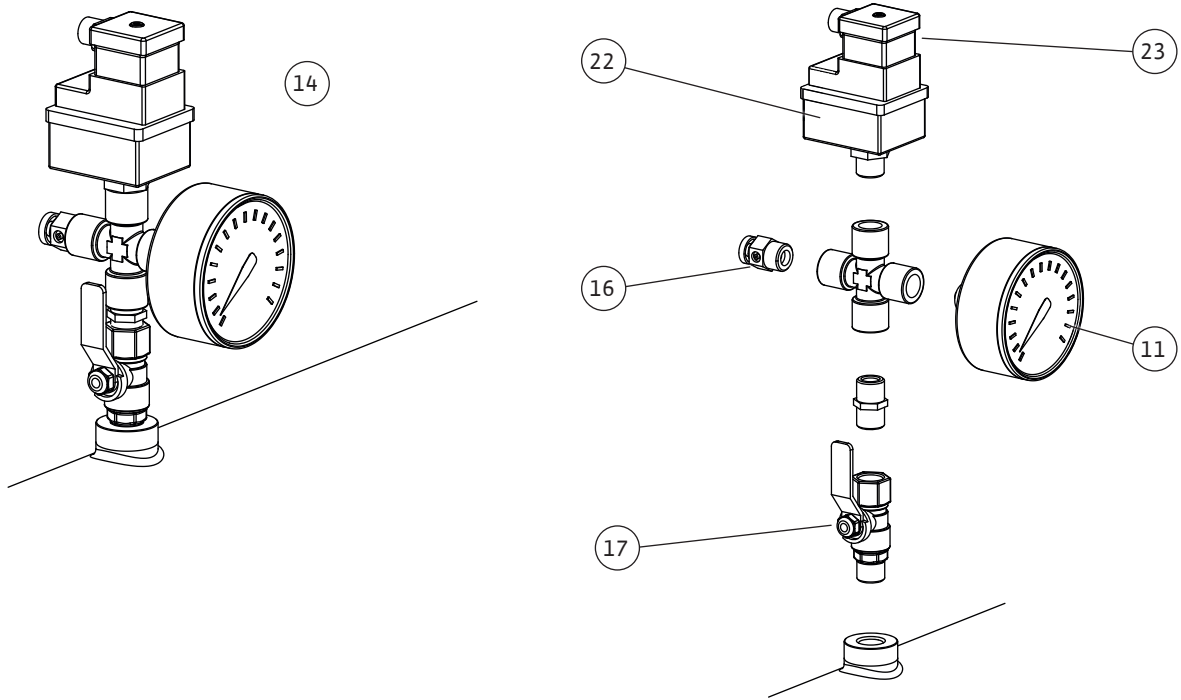


Fig. 6c

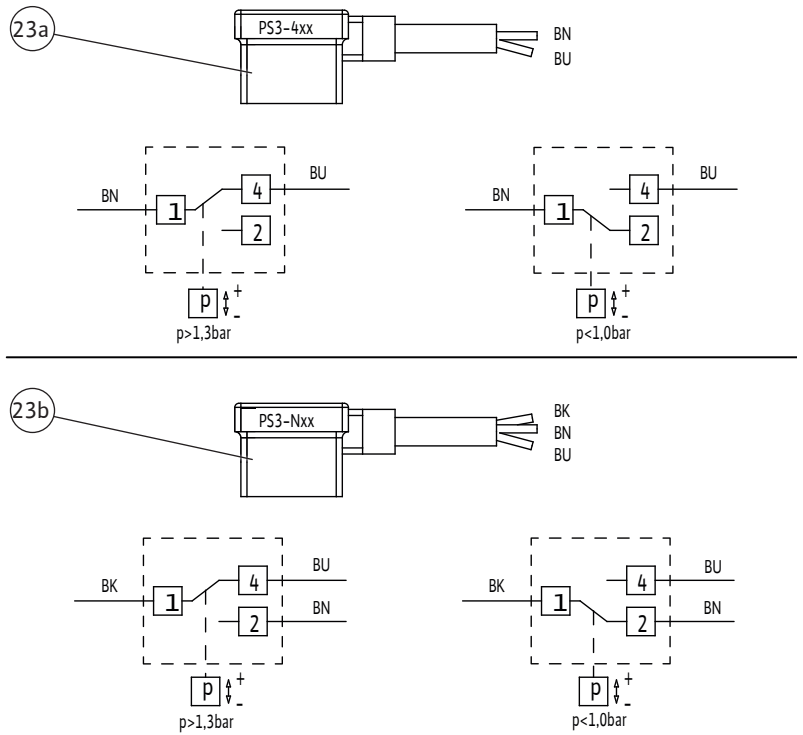
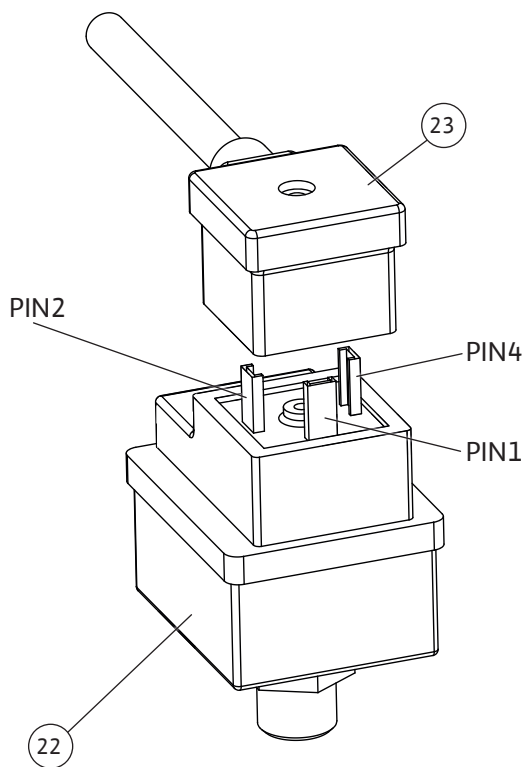


Fig. 6d

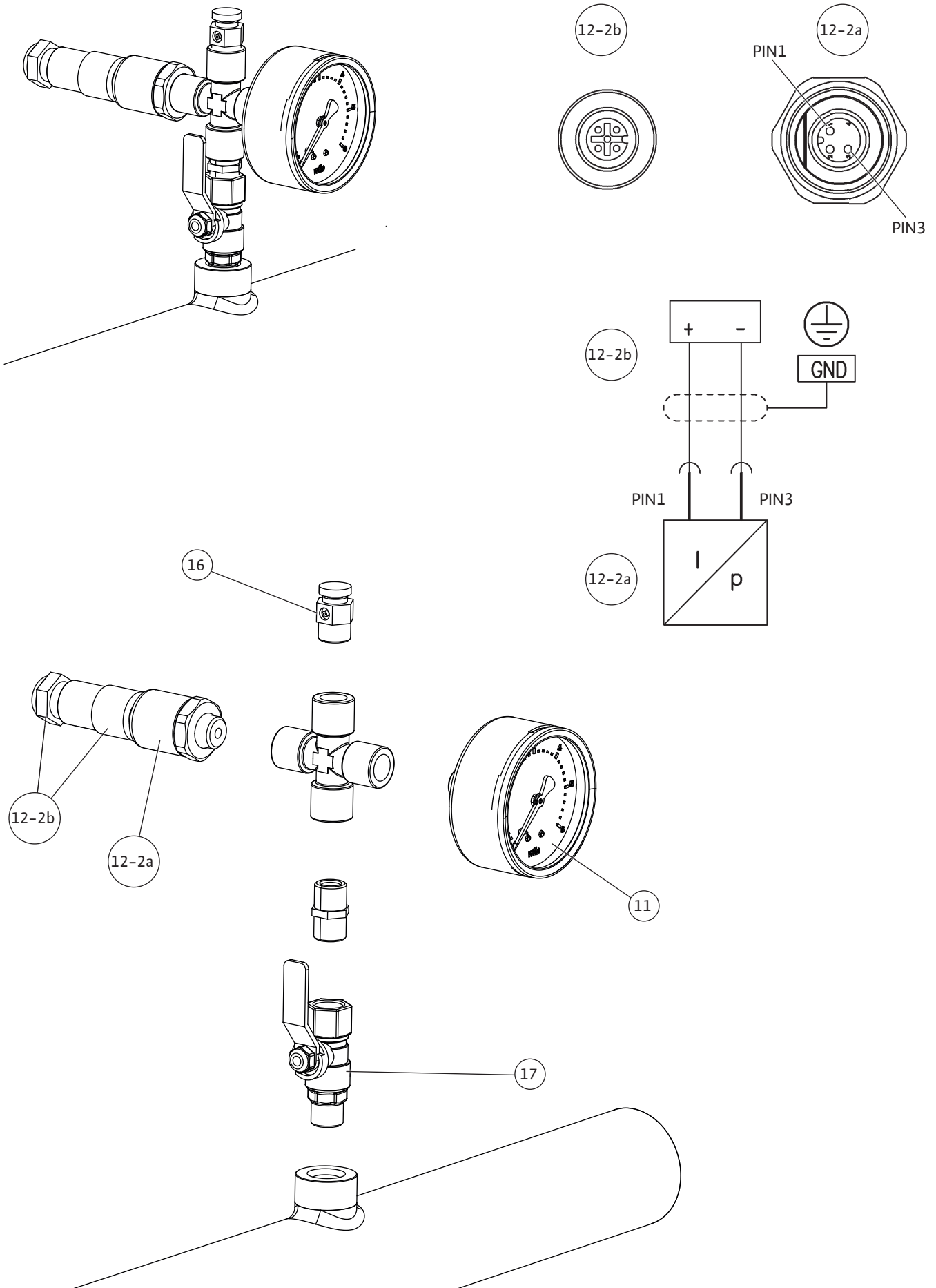


Fig. 6e

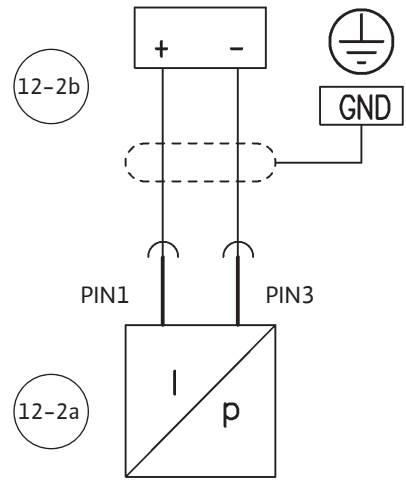
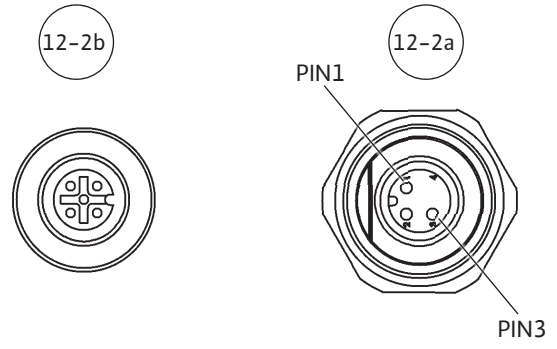
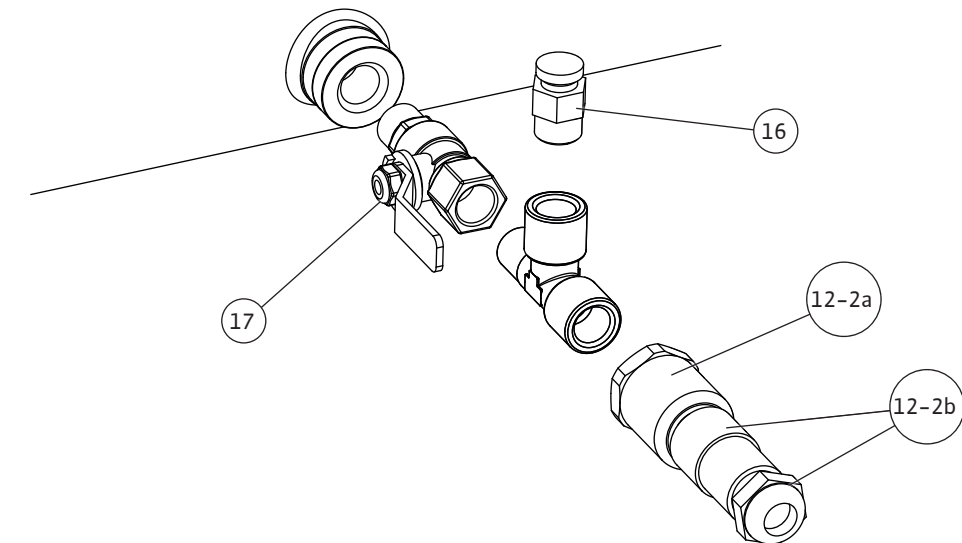
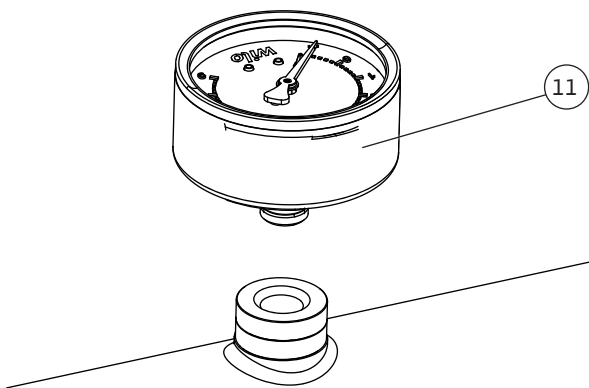
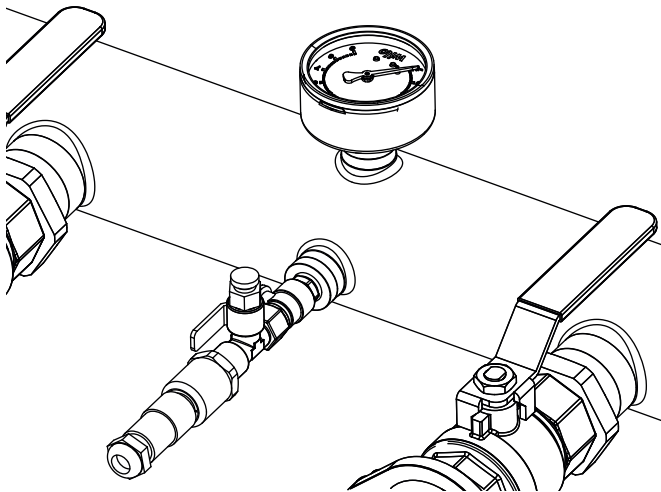


Fig. 6f

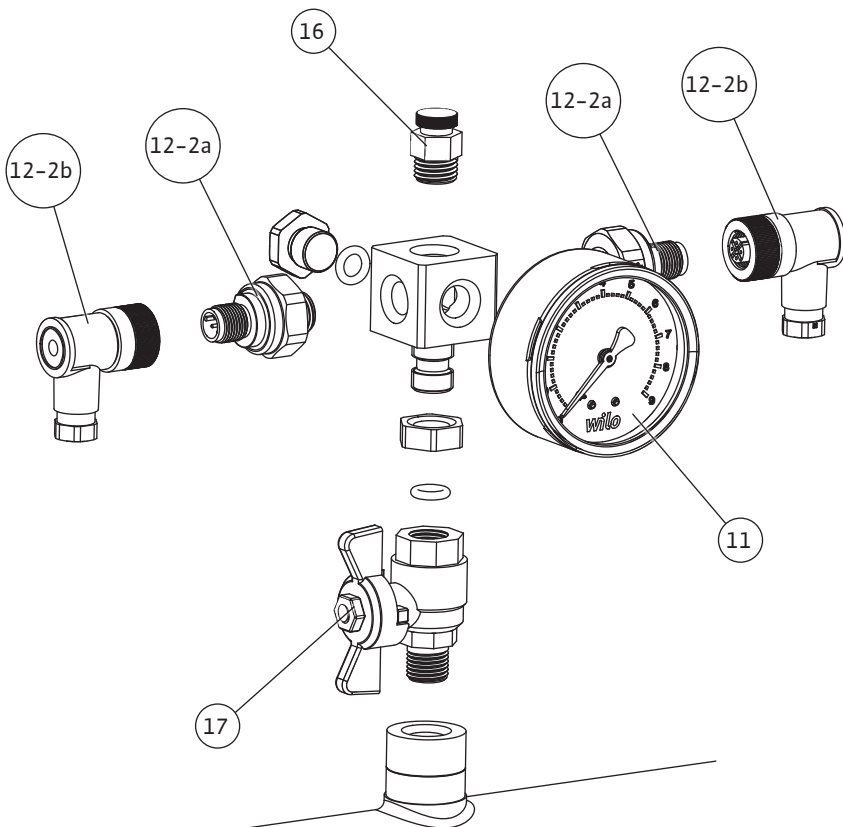
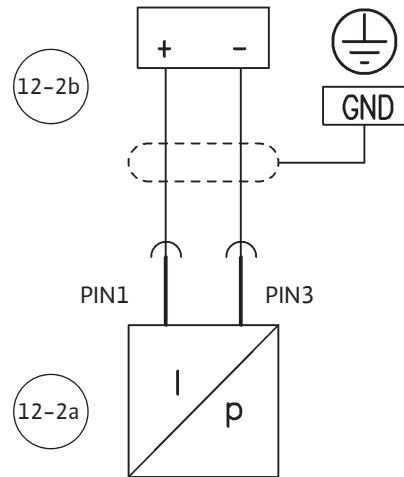
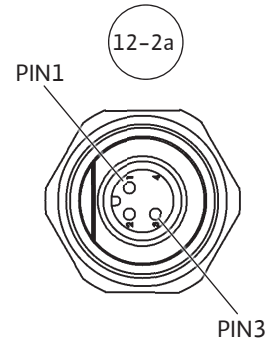
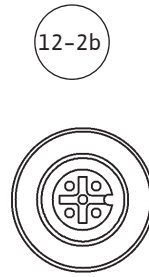
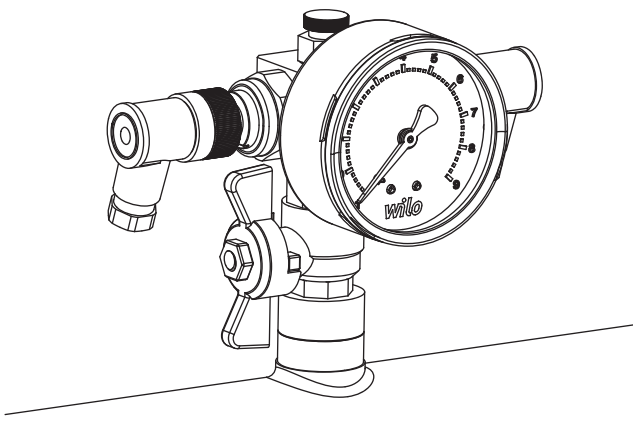


Fig. 7

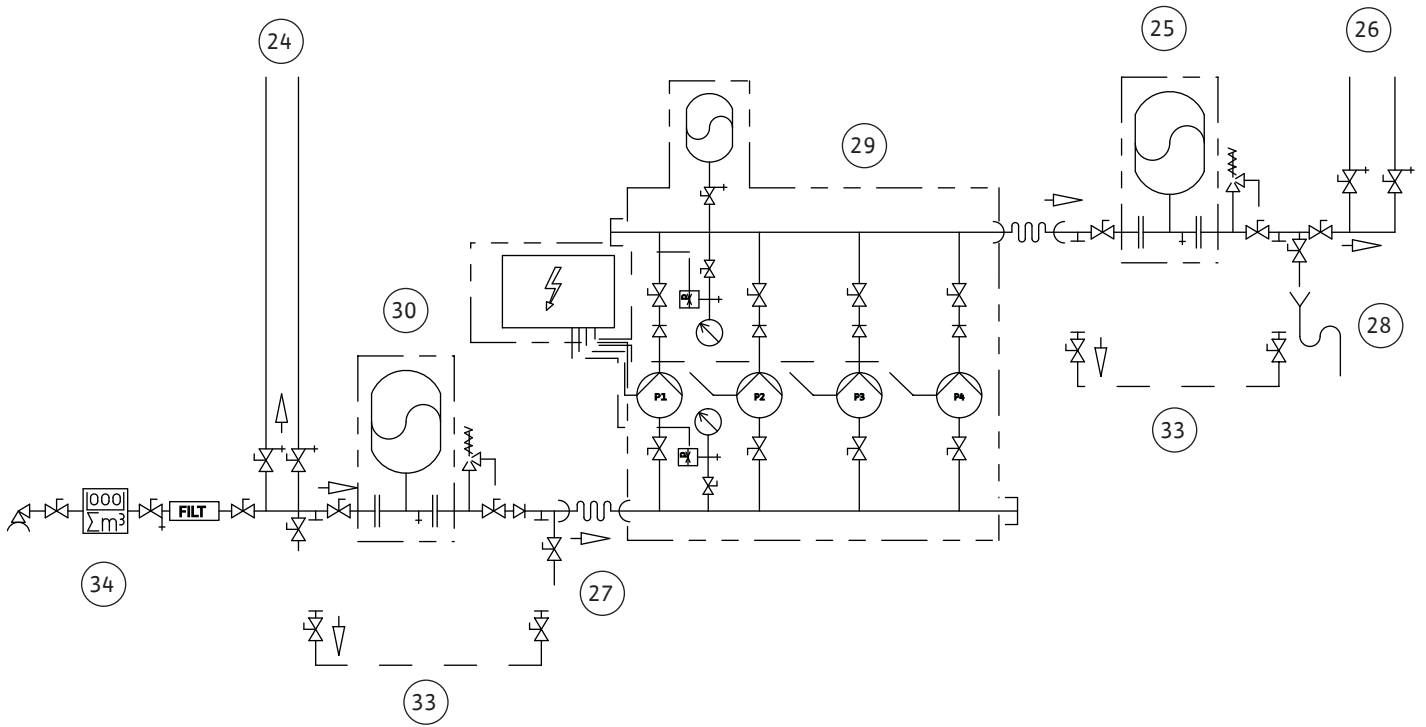


Fig. 8

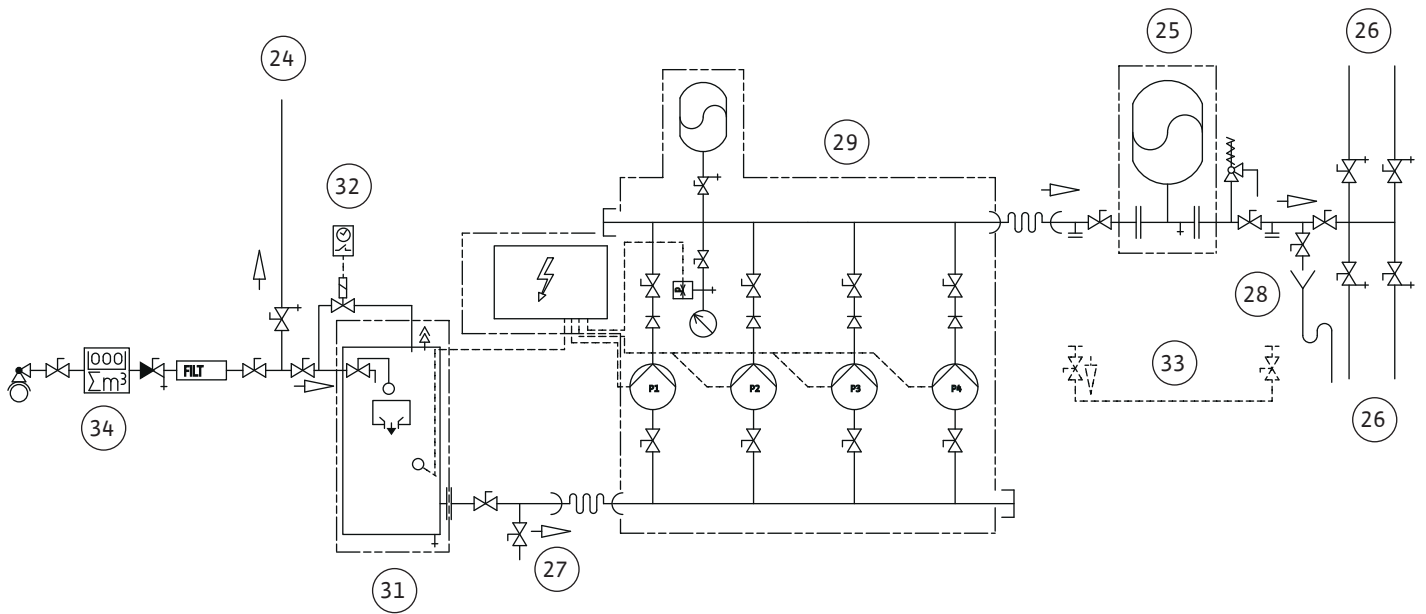


Fig. 9

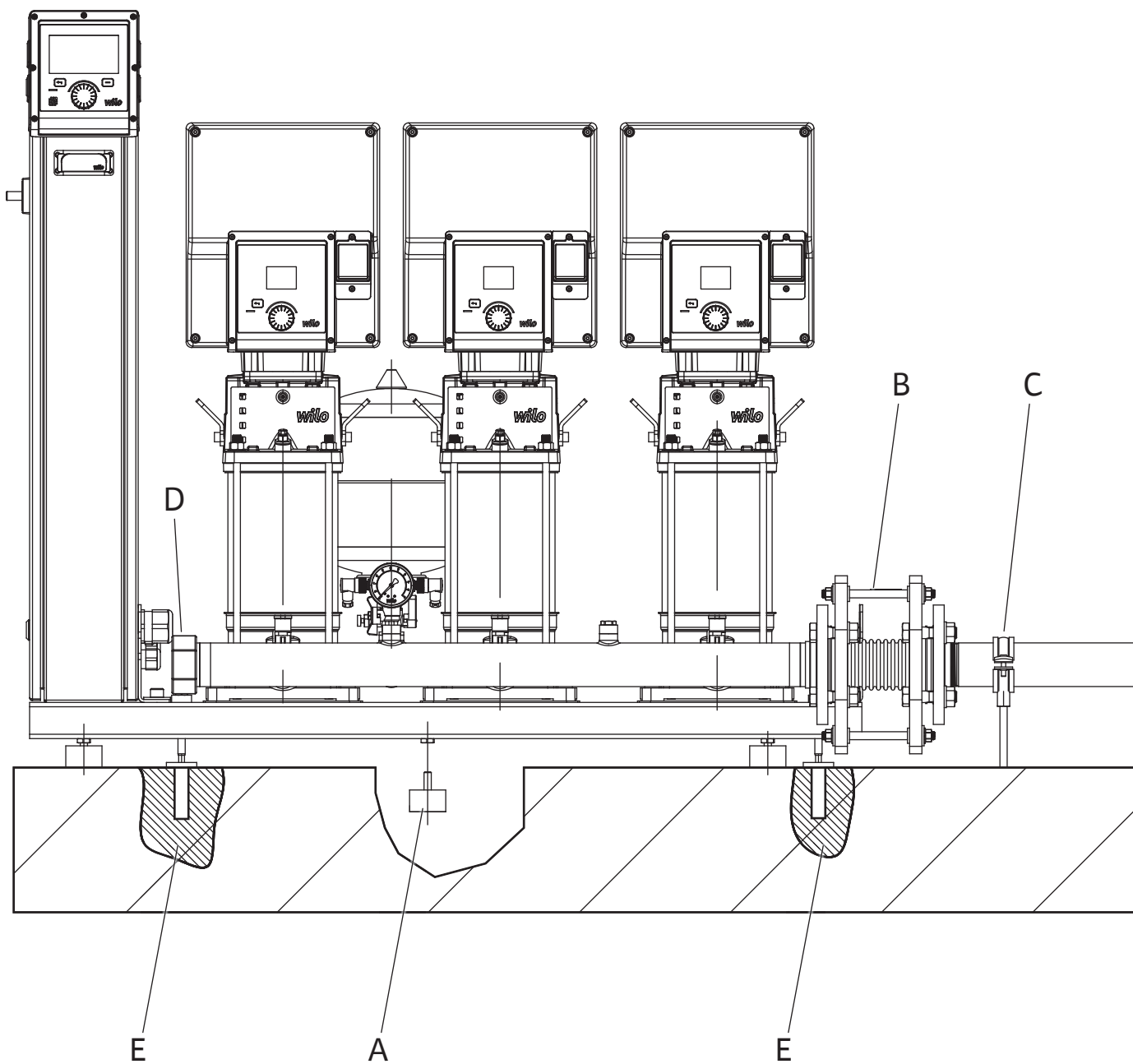


Fig. 10

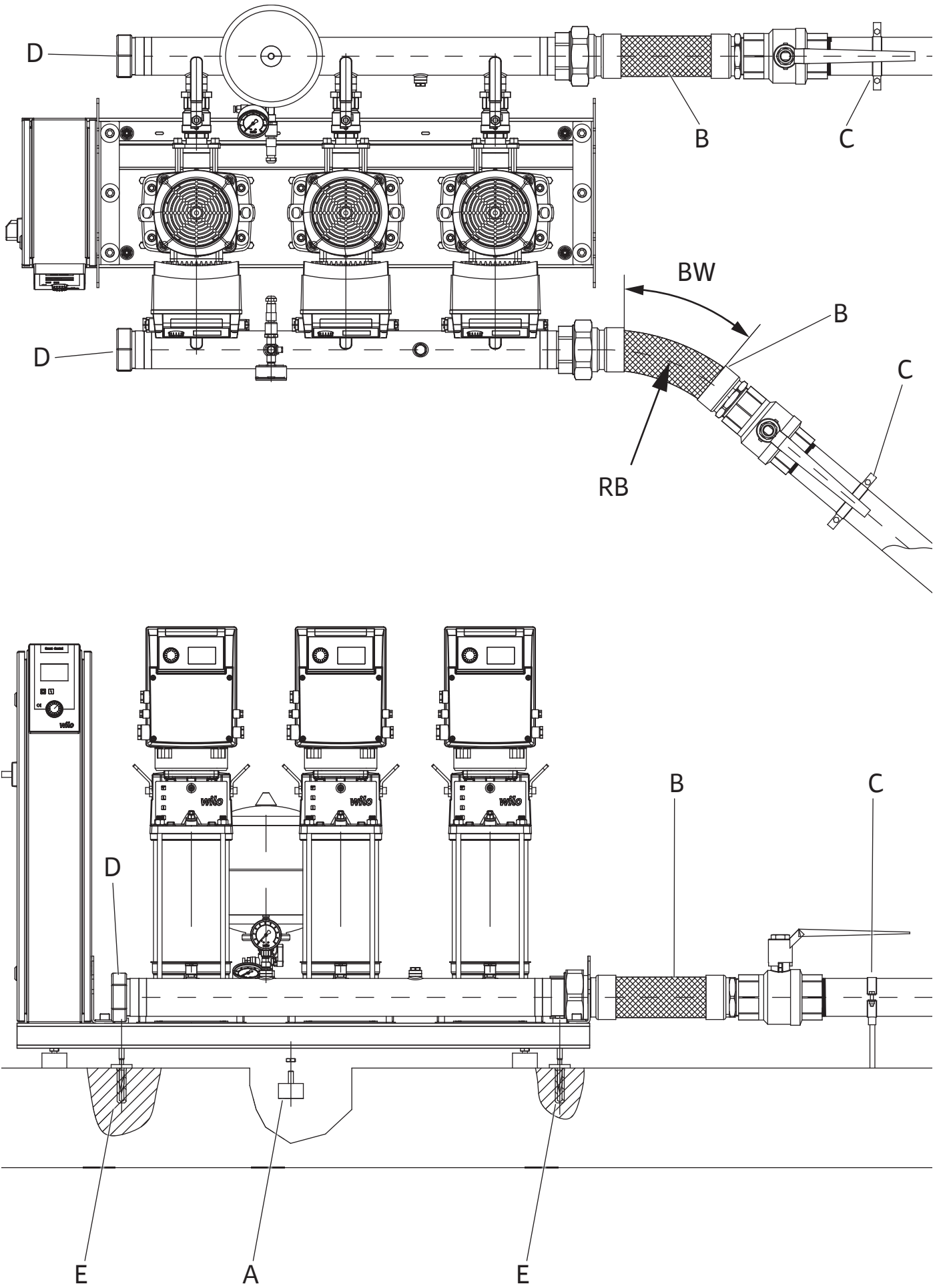


Fig. 11a

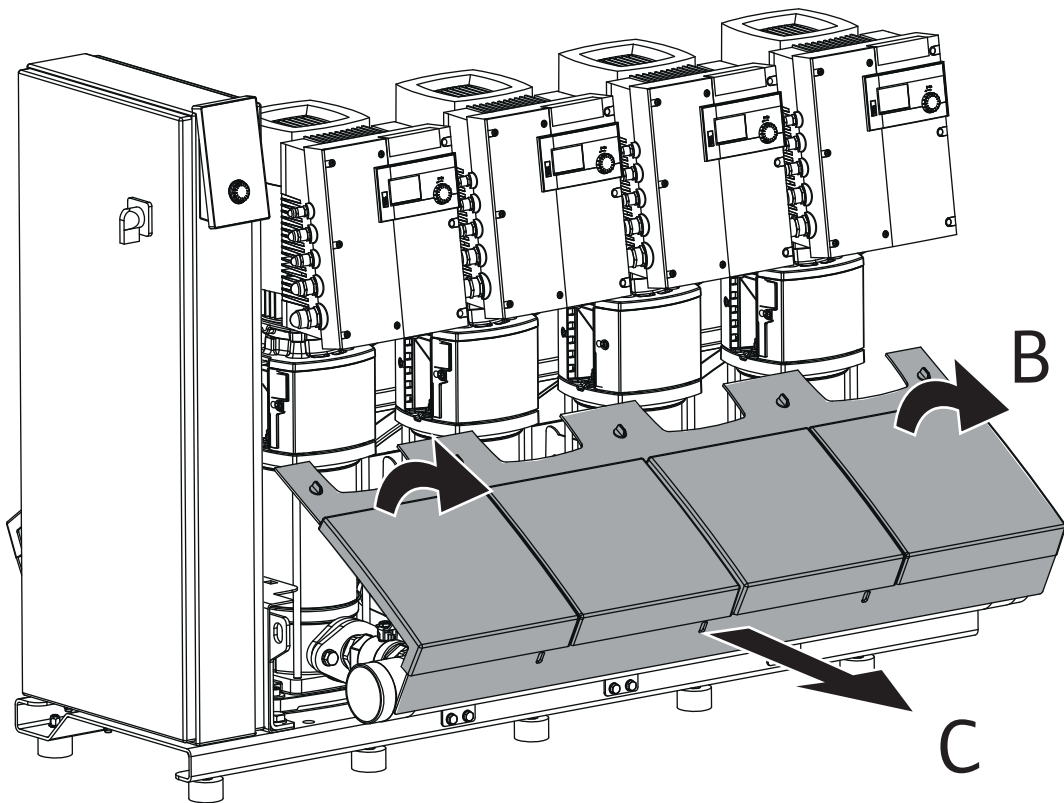
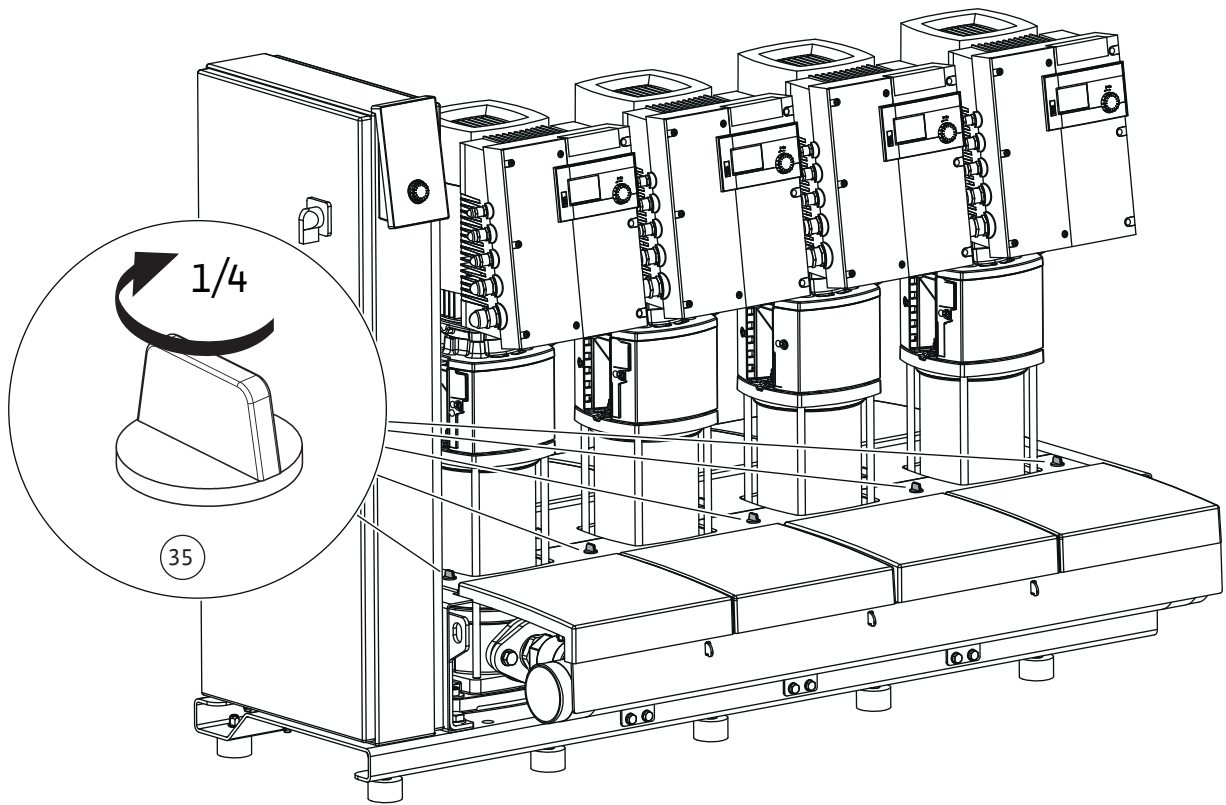


Fig. 11b

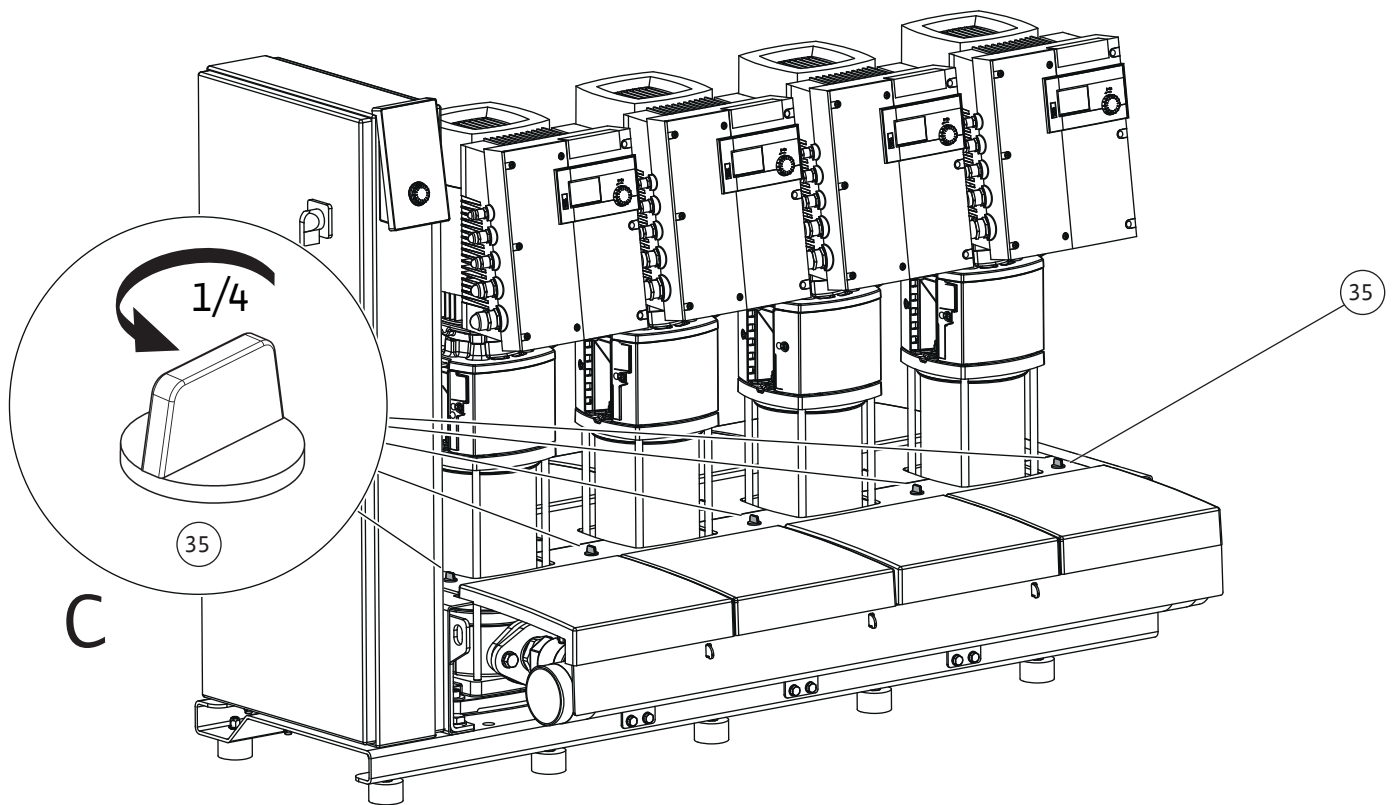
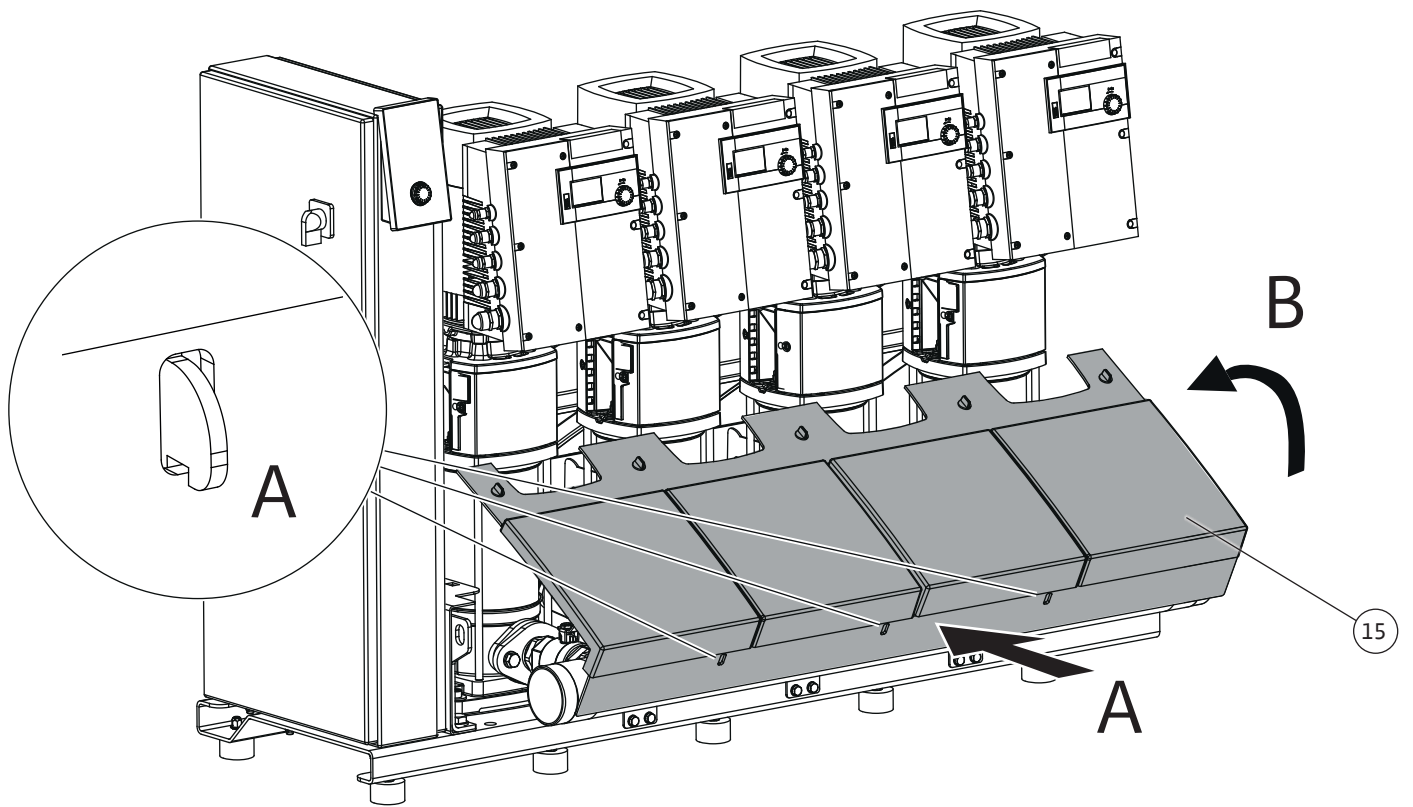


Fig. 12

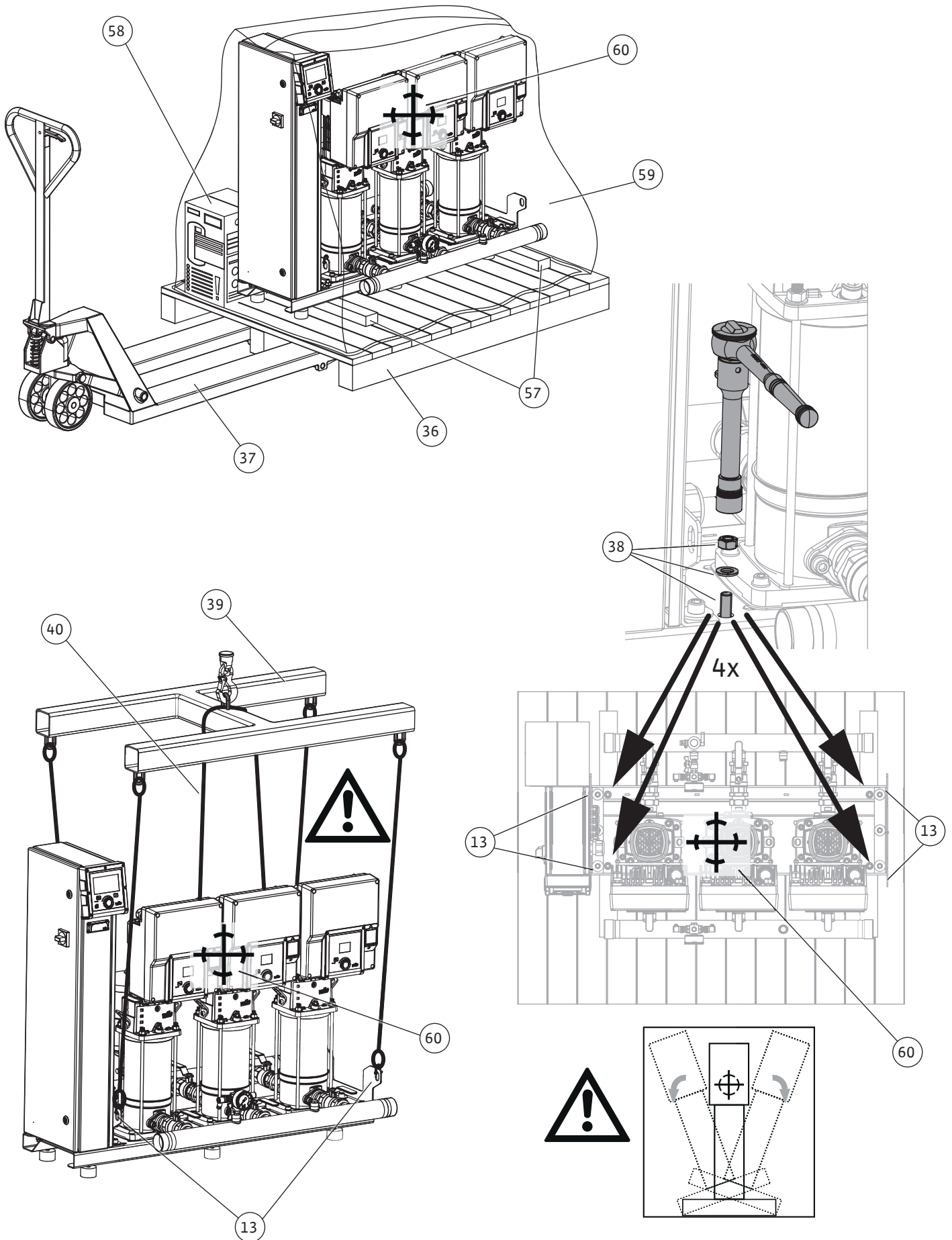


Fig. 13a

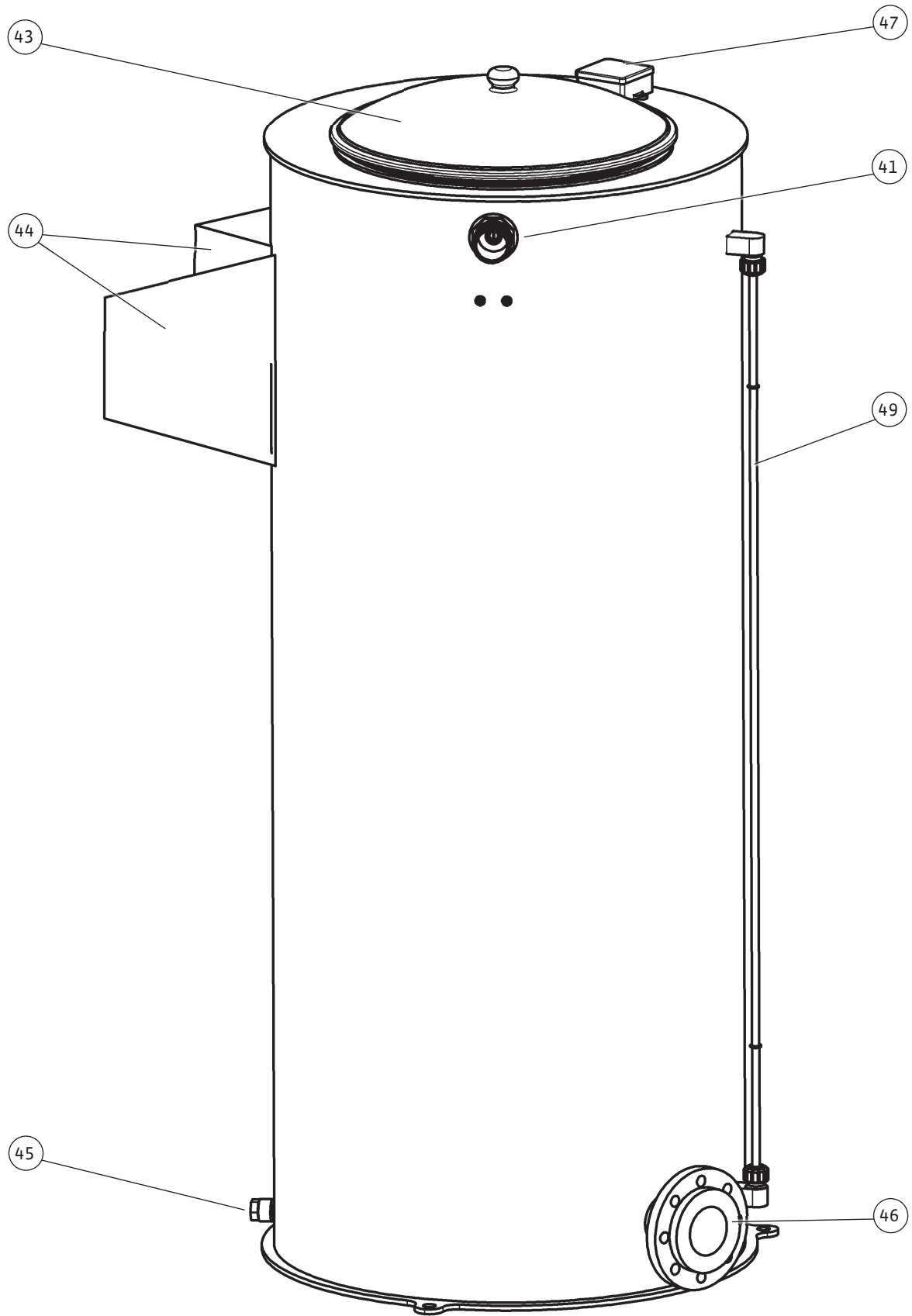


Fig. 13b

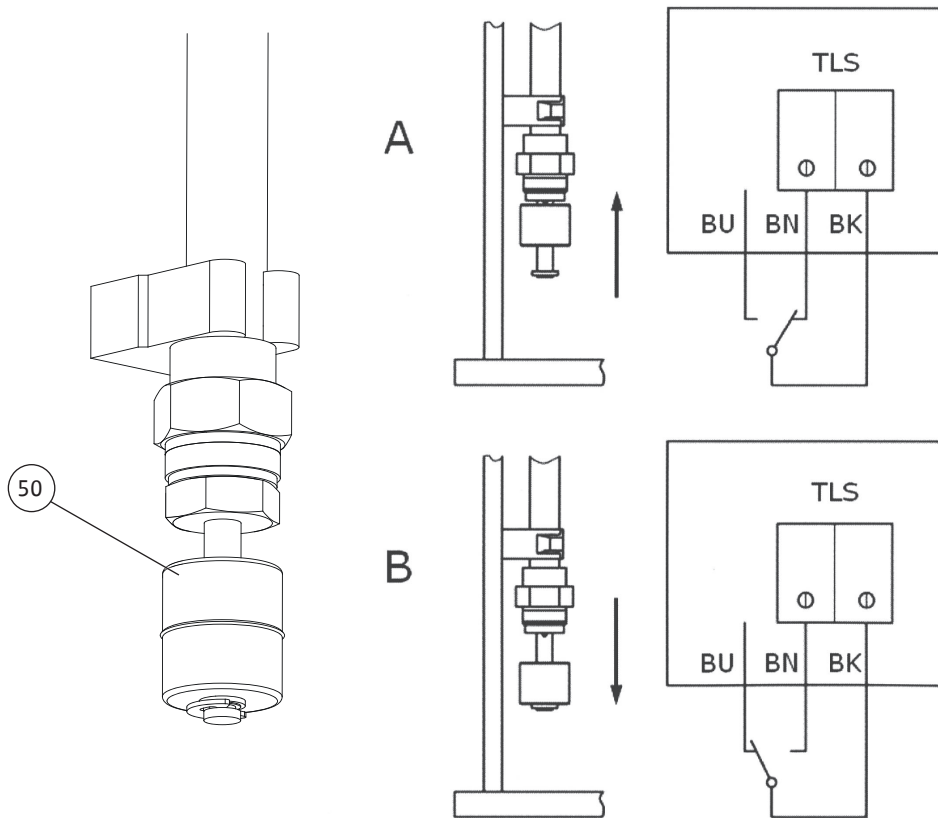
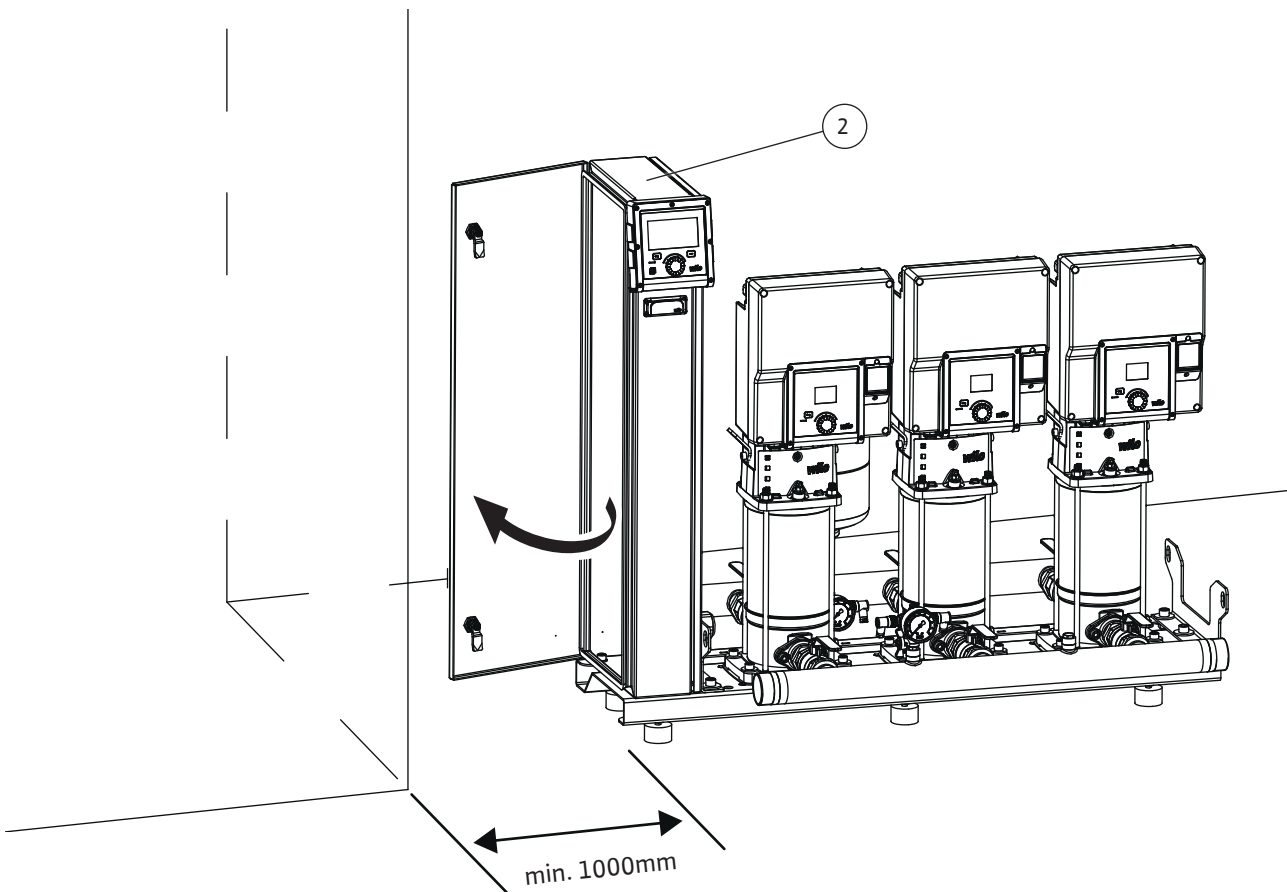


Fig. 14



Turinys

	12.5 Bateria / akumulatorius	55	
1 Bendroji dalis.....	24	13 Priedas.....	56
1.1 Apie šią instrukciją	24	13.1 Iliustracijų paaiškinimai	56
1.2 Autorių teisės	24		
1.3 Išlyga dėl pakeitimų	24		
1.4 Garantijos ir atsakomybės apribojimas	24		
2 Sauga	24		
2.1 Saugos nurodymų žymėjimas.....	24		
2.2 Personalo kvalifikacija	26		
2.3 Elektros darbai.....	26		
2.4 Kontroliniai įrenginiai	26		
2.5 Transportavimas.....	27		
2.6 Montavimo / išmontavimo darbai.....	27		
2.7 Eksploatuojant	28		
2.8 Techninės priežiūros darbai.....	28		
2.9 Operatoriaus pareigos	28		
3 Naudojimas / paskirtis.....	29		
3.1 Paskirtis	29		
3.2 Naudojimas ne pagal paskirtį	29		
4 Gaminio aprašymas	30		
4.1 Modelio kodo paaiškinimas	30		
4.2 Techniniai duomenys	31		
4.3 Tiekimo komplektacija	32		
4.4 Priedai	33		
4.5 Sudėtinės įrenginio dalys	33		
4.6 Funkcija	35		
5 Transportavimas ir sandėliavimas	39		
5.1 Pristatymas	40		
5.2 Transportavimas.....	40		
5.3 Sandėliavimas	40		
6 Instaliacija ir prijungimas prie elektros tinklo	40		
6.1 Pastatymo vieta	40		
6.2 Montavimas	41		
6.3 Elektros jungtis.....	46		
7 Perdavimas eksploatuoti	47		
7.1 Paruošiamieji darbai ir kontrolės priemonės	48		
7.2 Apsauga nuo sausos eigos (WMS)	49		
7.3 Įrenginio eksploatacijos pradžia.....	50		
8 Eksploatacijos nutraukimas / išmontavimas	50		
9 Techninė priežiūra	50		
9.1 Slėgio kėlimo įrenginio patikra.....	50		
9.2 Priešslėgio patikra.....	50		
10 Sutrikimai, priežastys ir pašalinimas	51		
11 Atsarginės dalys	54		
12 Utilizavimas.....	54		
12.1 Alyvos ir tepalai	54		
12.2 Vandens-glikolio mišinys	54		
12.3 Apsauginė apranga	54		
12.4 Informacija apie panaudotų elektrinių ir elektroninių gaminių surinkimą.....	54		

1 Bendroji dalis

1.1 Apie šią instrukciją

Ši instrukcija yra neatsiejama gaminio dalis. Tikslus šios instrukcijos laikymasis yra būtina gaminio naudojimo pagal paskirtį sąlyga:

- Prieš pradėdami bet kokius veiksmus, atidžiai perskaitykite instrukciją.
- Instrukciją visada laikykite pasiekiamoje vietoje.
- Atkreipkite dėmesį į visas gaminio specifikacijas.
- Atkreipkite dėmesį į visus ant gaminio pateiktus ženklus.

Originali naudojimo instrukcija parengta vokiečių kalba. Visos kitos šios instrukcijos kalbos yra originalios naudojimo instrukcijos vertimas.

1.2 Autorių teisės

WILO SE © 2023

Perduoti arba kopijuoti šį dokumentą, kopijuoti ir perduoti jo turinį draudžiama, jeigu tam nėra suteiktas aiškus leidimas. Pažeidžiamieji veiksmai užtraukia žalos atlyginimą. Visos teisės saugomos.

1.3 Išlyga dėl pakeitimų

Wilo pasilieka teisę keisti minėtus duomenis be išankstinio įspėjimo ir neprisiima atsakomybės už techninius netikslumus ir (arba) praleidimus. Pateiktos iliustracijos gali skirtis nuo tikrojo objekto, todėl jos naudojamos tik kaip pavyzdžiai, siekiant pavaizduoti gaminį.

1.4 Garantijos ir atsakomybės apribojimas

Wilonesuteikia jokios garantijos ar neprisiima atsakomybės ypač šiais atvejais:

- Netinkamas išdėstymas dėl nepakankamos arba klaidingos operatoriaus ar užsakovo pateiktos informacijos
- Jei buvo nesilaikoma šios instrukcijos
- Naudojimas ne pagal paskirtį
- Netinkamas sandėliavimas arba transportavimas
- Klaidingas montavimas arba išmontavimas
- Reikalavimų neatitinkanti techninė priežiūra
- Neleistinas remontas
- Netinkamas statybinis gruntas
- Cheminis, elektros arba elektrocheminis poveikis
- Dilimas

2 Sauga

Šiame skyriuje pateikiami pagrindiniai nurodymai, kurių reikia laikytis įvairiais gaminio gyvavimo ciklo etapais. Nesilaikant šios instrukcijos kyla tokie pavojai:

- pavojus žmonėms dėl elektros srovės, mechaninio ir bakteriologinio poveikio,
- pavojus aplinkai dėl nesandarumo nutekėjus pavojingoms medžiagoms,
- materialinės žalos pavojus,
- svarbių gaminio funkcijų trikčių pavojus.

Nesilaikant šių instrukcijų galima padaryti žalą ir netekti teisės į garantiją.

Taip pat laikykitės tolesniuose skyriuose pateiktų nurodymų ir saugos nuorodų!

2.1 Saugos nurodymų žymėjimas

Šioje montavimo ir naudojimo instrukcijoje pateikiamos saugos nuorodos, kaip išvengti materialinės žalos ir asmenų sužalojimo. Šių saugos nuorodų forma skiriasi:

- Saugos nurodymai, turintys padėti išvengti asmenų sužalojimo, pradedami įspėjamuoju pranešimu ir priekyje žymimi **atitinkamu simboliu** ir pateikiamos pilkame fone.



PAVOJUS

Pavojaus pobūdis ir šaltinis!

Nurodomas pavojaus poveikis ir būdai, kaip jo išvengti.

- Saugos nurodymai, turintys padėti išvengti žalos turtui, pradedami įspėjamoju pranešimu ir rodomi **be** simbolio.

PERSPĖJIMAS

Pavojaus pobūdis ir šaltinis!

Nurodomas poveikis arba pateikiama informacija.

Įspėjamieji žodžiai

- **PAVOJUS!**
Nesilaikant šio reikalavimo galimi labai sunkūs ar net mirtini sužeidimai!
- **ĮSPĖJIMAS!**
Nesilaikant šio reikalavimo galimi (labai sunkūs) sužeidimai!
- **PERSPĖJIMAS!**
Nesilaikant šio reikalavimo gali būti padaryta žala turtui, taip pat gali būti nepataisomai sugadintas gaminys.
- **PRANEŠIMAS!**
Naudinga nuoroda, kaip naudoti gaminį.

Teksto žymėjimai

- ✓ Reikalavimas
- 1. Darbo etapas / išvardijimas
 - ⇒ Pastaba / nurodymas
 - ▶ Rezultatas

Simboliai

Šioje instrukcijoje naudojami tokie simboliai:



Bendrasis pavojaus simbolis



Elektros įtampos pavojus



Bendrasis įspėjimo simbolis



Įspėjimas apie keliamą krovinį



Asmeninės apsaugos priemonės: Dėvėti apsauginį šalną



Asmeninės apsaugos priemonės: Dėvėti ausų apsaugos priemones



Asmeninės apsaugos priemonės: Naudoti pėdų apsaugos priemones



Asmeninės apsaugos priemonės: Mūvėti apsaugines pirštines



Naudingas pranešimas

2.2 Personalo kvalifikacija

- Personalas turi būti supažindintas su vietoje galiojančiomis nelaimingų atsitikimų prevencijos taisyklėmis.
- Personalas perskaitė ir suprato montavimo ir naudojimo instrukciją.
- Elektros darbai: kvalifikuotas elektrikas
Asmuo, turintis tinkamą profesinį išsilavinimą (pagal EN 50110-1), žinių ir patirties ir galintis atpažinti elektros srovės keliamus pavojus ir jų išvengti.
- Pakėlimo darbai: apmokytas kėlimo įrangos eksploatavimo specialistas
Kėlimo priemonė, pritvirtinimo įranga, tvirtinimo taškai
- Montavimą / išmontavimą turi atlikti kvalifikuoti darbuotojai, išmokyti dirbti su reikiamais įrankiais ir tvirtinimo priemonėmis.
- Eksploatavimas / valdymas: Įrenginį eksploatuojantys darbuotojai turi būti instruktuoti, kad gerai suprastų visos sistemos veikimą

2.3 Elektros darbai

- Prijungdami elektros srovę laikykitės vietoje galiojančių taisyklių.
- Turi būti laikomasi vietos elektros tiekimo bendrovės nustatytų parametrų.
- Elektros darbus visada turi atlikti kvalifikuotas elektrikas.
- Įžeminkite gaminį.
- Elektros prijungimą atlikite pagal skirstomojo įrenginio ir valdiklio instrukcijas.
- Personala reikia supažindinti su elektros jungties versija.
- Personalas turi būti supažindintas su gaminio išjungimo būdais.
- Išjunkite gaminį iš elektros tinklo ir pasirūpinkite, kad jo nebūtų įmanoma įjungti netyčia.
- Pakeiskite pažeistą sujungimo kabelį. Pasikonsultuokite su garantinio ir pogarantinio aptarnavimo tarnyba.

2.4 Kontroliniai įrenginiai

Jei tiekimo komplektacijoje nėra valdymo spintos, klientas darbo vietoje turi turėti šiuos kontrolinius įrenginius:

Galios saugiklis

- Suprojektuokite ir nustatykite galios saugiklio dydį bei jungimo savybės atsižvelgiant į prijungto įrenginio vardinę srovę.
- Laikykitės vietoje galiojančių taisyklių.

Variklio apsaugos jungiklis

- Gaminys be kištuko: įrenkite variklio apsaugos jungiklį! Minimalūs reikalavimai yra šiluminė relė / variklio apsaugos jungiklis su temperatūros kompensavimo, diferencijuoto atjungimo ir kartotinio įjungimo blokavimo funkcijomis, įrengti pagal vietoje galiojančias taisykles.
- Nestabilios maitinimo sistemos: esant poreikiui, sumontuokite papildomus apsauginius įtaisus (pvz., viršįtampių, per mažos įtampos arba fazės dingimo reles...).

Taip pat vietoje sumontuokite šį kontrolinį įrenginį:

Srovės nuotėkio relė (RCD)

- Sumontuokite srovės nuotėkio relę (RCD) pagal vietos elektros tiekimo bendrovės reikalavimus.
- Jeigu žmonės gali prisiliesti prie gaminio ir laidžių skysčių, įrenkite apsauginę srovės nuotėkio relę (RCD).
- Įrenginiuose ir (arba) siurbliuose su dažnio keitikliais naudokite bet kokiai srovei jautrią srovės nuotėkio relę (B tipo RCD).

2.5 Transportavimas

- Turi būti naudojamos šios apsaugos priemonės:
 - Apsauginiai batai
 - Apsauginis šalmas (naudojant kėlimo priemonę)
- Turi būti laikomasi eksploatavimo vietoje galiojančių įstatymų ir teisės aktų, skirtų darbuotojų saugai ir nelaimingų atsitikimų prevencijai.
- Naudokite tik teisės aktuose numatytą ir patvirtintą kėlimo įrangą ir stropus.
- Pritvirtinimo įranga turi būti pasirenkama atsižvelgiant į esamas sąlygas (orą, tvirtinimo tašką, apkrovą ir kt.).
- Pritvirtinimo įranga visada turi būti tvirtinama tvirtinimo taškuose.
- Patikrinkite, ar tvirtai laikosi pritvirtinimo įranga.
- Užtikrinkite, kad kėlimo įranga stovėtų stabiliai.
- Jei reikia (pvz., esant ribotam matomumui), turi būti skirtas antras žmogus, kuris koordinuotų veiksmus.
- Žmonėms būti po keliamais krovniais draudžiama. Kroviniai **neturi būti** keliami virš darbo vietų, kuriose yra žmonių.

2.6 Montavimo / išmontavimo darbai

- Turi būti naudojamos šios apsaugos priemonės:
 - Apsauginiai batai
 - Apsauginės pirštinės, padedančios apsisaugoti nuo įpjovimų
- Turi būti laikomasi eksploatavimo vietoje galiojančių įstatymų ir teisės aktų, skirtų darbuotojų saugai ir nelaimingų atsitikimų prevencijai.
- Išjunkite gaminį iš elektros tinklo ir pasirūpinkite, kad jo nebūtų įmanoma įjungti netyčia.
- Visos besisukančios dalys turi sustoti ir nesisukti.

2.7 Eksploatuojant

- Gerai išvalykite gaminį.
- Dėvėkite klausos apsaugos priemones pagal darbo tvarkos taisykles.
- Darbo zona turi būti pažymėta ir užblokuota.
- Veikimo metu darbo zonoje asmenims būti draudžiama.
- Gaminys įjungiamas ir išjungiamas atskiru valdikliu, atsižvelgiant į technologinį procesą. Nutrūkus elektros srovei, gaminys gali įsijungti automatiškai.
- Nedelsdami praneškite atsakingam asmeniui apie visus gedimus ir triktis.
- Jei atsiranda defektų, operatorius turi nedelsdamas išjunki gaminį
- Atidarykite visas įtako ir slėgio linijos uždaromąsias sklendes.
- Užtikrinkite apsaugą nuo sausos eigos.

2.8 Techninės priežiūros darbai

- Turi būti naudojamos šios apsaugos priemonės:
 - Apsauginiai batai
 - Apsauginės pirštinės, padedančios apsisaugoti nuo įpjovimų
- Išjunkite gaminį iš elektros tinklo ir pasirūpinkite, kad jo nebūtų įmanoma įjungti netyčia.
- Darbo zoną laikykite švarią, sausą ir tinkamai apšviestą.
- Turi būti atliekami tik šioje montavimo ir naudojimo instrukcijoje aprašyti techninės priežiūros darbai.
- Naudokite tik originalias gamintojo dalis. Jei naudojamos neoriginalios dalys, gamintojas atleidžiamas nuo bet kokios atsakomybės.
- Esant darbinės terpės ir eksploatacinės medžiagos nesandarumui, skysčiai turi būti nedelsiant surinkti ir pašalinti pagal vietoje galiojančias taisykles.
- Gerai išvalykite gaminį.

2.9 Operatoriaus pareigos

- Montavimo ir naudojimo instrukcija turi būti pateikta darbuotojams jų gimtąja kalba.
- Turi būti užtikrintas reikiamas darbuotojų mokymas, kad jie galėtų atlikti nurodytus darbus.
- Užtikrinkite reikalingas apsaugos priemones. Užtikrinkite, kad personalas dėvėtų apsaugines priemones.
- Ant gaminio esantys saugos ir informaciniai ženklai visada turi būti įskaitomi.
- Darbuotojai turi būti supažindinti su įrenginio veikimu.
- Turi būti užtikrinta, kad dėl elektros srovės nekiltų pavojaus.
- Darbo zona turi būti pažymėta ir užblokuota.
- Siekiant užtikrinti saugų darbo procesą darbuotojams turi būti paskirstyti darbai.

- Atlikite garso slėgio matavimą. Jeigu garso slėgio lygis viršija 85 dB (A), turi būti naudojamos klausos apsaugos priemonės. Įtraukite pranešimą į įmonės nuostatus!

Naudojant gaminį, būtina laikytis šių nurodymų:

- Jaunesniems nei 16 metų asmenims gaminį naudoti draudžiama.
- Jaunesnius nei 18 metų asmenis privalo prižiūrėti kvalifikuotas darbuotojas!
- Ribotų psichinių, jutiminių ar protinių gebėjimų asmenims dirbti su gaminiu draudžiama!

3 Naudojimas / paskirtis

3.1 Paskirtis

Veikimas ir naudojimas

„Wilo“ konstrukcinės serijos „SiBoost Smart“ slėgio kėlimo įrenginiai skirti slėgiui kelti ir palaikyti vandentiekos sistemose.

Įrenginys naudojamas šioms reikmėms:

- Geriamojo vandens tiekimo įrenginys, visų pirma gyvenamuosiuose daugiaaukščiuose, ligoninėse, administraciniuose ir pramoniniuose pastatuose, kurių konstrukcija, funkcijos ir reikalavimai atitinka toliau nurodytus standartus ir gaires:
 - DIN 1988 (Vokietijoje)
 - DIN 2000 (Vokietijoje)
 - ES direktyvą 98/83/EB
 - Galiojančios redakcijos geriamojo vandens tiekimą reglamentuojantį teisės aktą (Vokietijoje)
 - DVGW direktyvas (Vokietijoje)
- Pramoninis įrenginys vandentiekio ir aušinimo sistemoms
- Priešgaisrinis vandentiekio įrenginys, skirtas naudoti savarankiškai
- Drėkinimo ir laistymo įrenginys

Dabartinę „Wilo“ slėgio kėlimo įrenginių planavimo, įrengimo ir naudojimo informaciją galite rasti „Wilo“ vadove „Tips and tricks Booster“ bei kituose „Wilo“ vadovuose ir brošiūrose apie siurblių ir sistemų technologijas, žr. <https://wilo.com>.

Jūsų saugumas

Naudojimui pagal paskirtį keliami šie reikalavimai:

- Iki galo perskaityti šią montavimo ir naudojimo instrukciją bei laikytis visų jos nurodymų.
- Laikytis visų įstatymu numatytų nelaimingų atsitikimų prevencijos ir aplinkos apsaugos nuostatų.
- Laikytis patikros ir techninės priežiūros reikalavimų.
- Laikytis įmonės reikalavimų ir taisyklių.

Slėgio kėlimo įrenginys yra sukonstruotas pagal gamintojo specifikacijas ir atsižvelgiant į naujausias technologijas bei pripažintas saugumo technikos taisykles. Vis dėlto, jei įrenginys valdomas netinkamai, gali kilti pavojus operatoriaus arba trečiųjų šalių sveikatai ir gyvybei arba gali būti padaryta žala pačiam įrenginiui ir kitam turtui.

Slėgio kėlimo įrenginio saugumo įtaisai veikia tokiu būdu, kad pagal paskirtį įrenginį eksploatuojantiems darbuotojams nekiltų joks pavojus.

Slėgio kėlimo įrenginį galima naudoti tik tada, kai jis yra neprikaištingos techninės būklės ir pagal numatytą paskirtį, suvokiant saugą ir susijusius pavojus, laikantis šios montavimo ir naudojimo instrukcijos. Kvalifikuoti darbuotojai turi nedelsiant pašalinti gedimus, kurie gali neigiamai paveikti saugumą.

3.2 Naudojimas ne pagal paskirtį

Galimas netinkamas naudojimas

Slėgio kėlimo įrenginys nėra skirtas naudoti tokiais atvejais, kurių aiškiai nenurodė gamintojas. Pirmiausia šiais atvejais, kai

- Transportuojama terpė, kuri gali chemiškai ar mechaniškai pažeisti įrenginyje naudojamas medžiagas

- Transportuojama terpė, kurioje yra abrazyvinių komponentų arba ilgos pluoštinės medžiagos
- Transportuojama terpė, kurios nėra numatęs gamintojas

Asmenys, paveikti svaigančių medžiagų (pvz., alkoholio, vaistų, narkotikų) jokia būdu negali valdyti slėgio kėlimo įrenginio, jo prižiūrėti ar keisti jo konstrukcijos.

Neteisingas naudojimas

Įrenginys naudojamas neteisingai, jei slėgio kėlimo įrenginyje tvarkomos kitos dalys, o ne tos, kurios skirtos naudojimui pagal paskirtį. Pakeitus slėgio kėlimo įrenginio konstrukcinės dalis šis įrenginys taip pat naudojamas neteisingai.

Visos atsarginės dalys turi atitikti gamintojo nustatytus reikalavimus ir techninius reikalavimus. Jei dalys neatitinka šių reikalavimų, neužtikrinama, kad jos bus pagamintos atsižvelgiant į apkrovą ir saugą. Originalios atsarginės dalys visada atitinka jų naudojimui keliamus reikalavimus.

Jei daromi slėgio kėlimo įrenginio pakeitimai (funkcijų mechaniniai ar elektros sistemos pakeitimai), netaikoma gamintojo atsakomybė už padarytą žalą. Ta pati nuostata taikoma montuojant ir nustatant apsauginius įtaisus bei vožtuvus ir keičiant atramines dalis.

4 Gaminio aprašymas

4.1 Modelio kodo paaiškinimas

Pavyzdys	„Wilo-SiBoost Smart-2HELIX V605“
„Wilo“	Ženklo pavadinimas
„SiBoost“	Slėgio kėlimo įrenginių šeima
Smart	Konstrukcinės serijos pavadinimas
2	Siurblių skaičius
HELIX	Siurblių konstrukcinės serijos pavadinimas (žr. pridedamą siurblių dokumentaciją)
-V	Siurblio konstrukcijos rūšis, vertikalus standartinis modelis
6	Vardinis debitas Q [m ³ /h] kiekvienam siurbliui (2 polių, 50 Hz versija)
05	Siurblių pakopų skaičius

Pavyzdys	„Wilo-SiBoost Smart-2HELIX V604/380-60“
„Wilo“	Ženklo pavadinimas
„SiBoost“	Slėgio kėlimo įrenginių šeima
Smart	Konstrukcinės serijos pavadinimas
2	Siurblių skaičius
HELIX	Siurblių konstrukcinės serijos pavadinimas (žr. pridedamą siurblių dokumentaciją)
-V	Siurblio konstrukcijos rūšis, vertikalus standartinis modelis
6	Vardinis debitas Q [m ³ /h] kiekvienam siurbliui (2 polių, 50 Hz versija)
04	Siurblio pakopų skaičius
380	Vardinė įtampa 380 V (3~)
60	Dažnis, čia: specialiai 60 Hz

Pavyzdys	„Wilo-SiBoost Smart FC-3HELIX V1007“
„Wilo“	Ženklo pavadinimas
„SiBoost“	Slėgio kėlimo įrenginių šeima
Smart	Konstrukcinės serijos pavadinimas
FC	Su valdiklyje integruotu dažnio keitikliu (Frequency Converter)
3	Siurblių skaičius
HELIX	Siurblių konstrukcinės serijos pavadinimas (žr. pridedamą siurblių dokumentaciją)
-V	Siurblio konstrukcijos rūšis, vertikalus standartinis modelis

Pavyzdys	„Wilo-SiBoost Smart FC-3HELIX V1007“
10	Vardinis debitas Q [m ³ /h] kiekvienam siurbliui (2 polių, 50 Hz versija)
07	Siurblių pakopų skaičius

Pavyzdys	„Wilo-SiBoost2.0 Smart-4HELIX VE1603“
„Wilo“	Ženklo pavadinimas
„SiBoost“	Slėgio kėlimo įrenginių grupė
2.0	Kartos ženklavimas
„Smart“	Konstruktinės serijos pavadinimas
4	Siurblių skaičius
HELIX	Siurblių konstrukcinės serijos pavadinimas (žr. pridedamą siurblių dokumentaciją)
-VE	Siurblio konstrukcijos rūšis, vertikalus elektroninis modelis (su dažnio keitikliu)
16	Vardinis debitas Q [m ³ /h] kiekvienam siurbliui (2 polių, 50 Hz versija)
03	Siurblių pakopų skaičius

4.2 Techniniai duomenys

Maks. debitas	žr. kataloge / duomenų lape
Maks. spūdis	žr. kataloge / duomenų lape
Apsukos	<ul style="list-style-type: none"> • 2800–2900 aps./min. (pastovus apskukų skaičius) HELIX V • 900–3600 aps./min. (kintamas apskukų skaičius) HELIX VE, MWISE • 3500 aps./min. (pastovus apskukų skaičius) HELIX V 60 Hz
Tinklo įtampa	<ul style="list-style-type: none"> • 3~ 400 V ±10 % V (L1, L2, L3, PE) • 3~ 380 V ±10 % V (L1, L2, L3, PE), 60 Hz versija
Vardinė srovė	Žr. tipo plokštelę
Dažnis	<ul style="list-style-type: none"> • 50 Hz (Helix V, speciali versija: 60 Hz) • 50/60 Hz (Helix VE, Helix EXCEL)
Elektros jungtis	(žr. valdiklio montavimo ir naudojimo instrukciją ir jungimo schemą)
Izoliacijos klasė	F
Apsaugos klasė	IP54 (HELIX V; VE; EXCEL...)/IP44 (MWISE)
Vartojamoji galia P ₁	Žr. siurblio ir (arba) variklio vardinę kortelę
Vartojamoji galia P ₂	Žr. siurblio ir (arba) variklio vardinę kortelę
Vardiniai skersmenys	R1½ / R1½
Jungtis	(..2HELIX VE 2)
Įsiurbimo / slėgio linijos	(..2MWISE 2)
	(..2HELIX V/VE/EXCEL 4)
	(..3HELIX VE 2)
	(..3HELIX V 4)
	(..2HELIX V 4.. (60 Hz))
	R2 / R2
	(..2HELIX V/VE/EXCEL 6)
	(..2MWISE 4)
	(..3MWISE 2)
	(..3HELIX VE/EXCEL 4)
	(..4MWISE 2)
	(..4HELIX VE 2)
	(..4HELIX V 4)
	(..2HELIX V 6.. (60 Hz))
	(..3HELIX V 4... (60 Hz))

	R2½ / R2½	(..2MWISE 8) (..2HELIX V/VE/EXCEL 10) (..2HELIX V 16) (..3MWISE 4) (..3HELIX V/VE/EXCEL 6) (..3HELIX V/VE/EXCEL 10) (..4MWISE 4) (..4HELIX VE/EXCEL 4) (..4HELIX V/VE/EXCEL 6) (..2HELIX V 10..(60 Hz)) (..3HELIX V 6..(60 Hz)) (..3HELIX V 10..(60 Hz)) (..4HELIX V 4..(60 Hz)) (..4HELIX V 6..(60 Hz))
	R3 / R3	(..2HELIX VE/EXCEL 16) (..2HELIX V/VE/EXCEL 22) (..3MWISE 8) (..3HELIX V 16) (..4MWISE 8) (..4HELIX V/VE/EXCEL 10) (..2HELIX V 16..(60 Hz)) (..4HELIX V 10..(60 Hz))
	DN 100 / DN 100	(..2HELIX V/VE/EXCEL 36) (..3HELIX VE/EXCEL 16) (..3HELIX V/VE/EXCEL 22) (..4HELIX V/VE/EXCEL 16) (..3HELIX V 16..(60 Hz)) (..4HELIX V 16..(60 Hz))
	DN 125 / DN 125	(..2HELIX V/VE/EXCEL 52) (..3HELIX V/VE/EXCEL 36) (..4HELIX V/VE/EXCEL 22)
	DN 150 / DN 150	(..3HELIX V/VE/EXCEL 52) (..4HELIX V/VE/EXCEL 36)
	DN 200 / DN 200	(..4HELIX V/VE/EXCEL 52)
	(Pasilikame teisę daryti keitimus / taip pat palyginkite pridedamą pastatymo planą)	
Leistina aplinkos temperatūra	Nuo 5 °C iki 40 °C	
Leistinos darbinės terpės	Švarus vanduo be nuosėdų	
Leistina darbinės terpės temperatūra	Nuo 3 °C iki 50 °C (pateikus užklausą galimos ir kitokios vertės)	
Maks. leistinas darbinis slėgis	16 bar slėgio pusėje (žr. tipo lentelę)	
Maks. leistinas įtako slėgis	netiesioginė jungtis (tačiau maks. 6 bar)	
Membraninis slėgio indas	Bendras tūris: 8 l	

4.3 Tiekimo komplektacija

Automatiniai Wilo slėgio kėlimo įrenginiai „SiBoost-Smart“ pristatomi jau paruošti prijungti.

Tai kompaktiškas įrenginys su integruotu reguliavimu, kuriame yra nuo 2 iki 4 nesavisiurbių, vertikalių aukšto slėgio daugiapakopių išcentrinį siurblių.

Siurbliai sumontuoti ant bendro pagrindo rėmo ir sujungti tarpusavyje vamzdžiais.

Kliento užtikrinamos priemonės:

- Sumontuokite jungtis įtako ir slėgio linijoms.
- Prijunkite prie elektros maitinimo įtampos.
- Sumontuoti atskirai užsakytus ar kartu pristatytus priedus.

4.3.1 Standartinio modelio tiekimo komplektacija

- Slėgio kėlimo įrenginys
- Slėgio kėlimo įrenginio montavimo ir naudojimo instrukcija
- Siurblių montavimo ir naudojimo instrukcija
- Valdiklio montavimo ir naudojimo instrukcija
- Gamyklinis patikros protokolas

4.3.2 Specialaus modelio tiekimo komplektacija

- Gali būti įrengimo schema
- Gali būti elektros jungimo schema
- Gali būti dažnio keitiklio montavimo ir naudojimo instrukcija
- Gali būti dažnio keitiklio gamyklinių nuostatų lydraštis
- Gali būti signalo daviklio montavimo ir naudojimo instrukcija
- Gali būti atsarginių dalių sąrašas

4.4 Priedai

Reikiami priedai užsakomi atskirai. Wilo programoje esantys priedai, pvz.:

- Atvira talpykla (Fig. 13a)
- Didesnis membraninis slėgio indas (pradinio arba galinio slėgio pusėje)
- Apsauginis vožtuvas
- Apsauga nuo sausosios eigos:
 - Įrenginiams su dažnio keitiklio funkcija kiekviename siurblyje (HELIX VE, HELIX EXCEL, MVISE): Eksploatuojant su priešslėgiu, įsiurbimo pusėje standartiškai sumontuotas vienas slėgio jutiklis arba du slėgio jutikliai („SiBoost2.0“), kurie naudojami kaip apsauga nuo sausosios eigos (Fig. 6d, 6e arba 6f).
 - Įrenginiuose be dažnio keitiklio (HELIX V), kurie veikia su priešslėgiu (įleidimo režimu, kai priešslėgis yra bent 1 baras), papildomas modulis kaip apsauga nuo sausosios eigos (WMS) tiekiamas visiškai surinktas (Fig. 6a und 6c), jei jis įtrauktas į užsakymo apimtį.
 - Plūdinis jungiklis
 - Vandens trūkumo elektrodai su lygio rele
 - Rezervuaro veikimui skirti elektrodai (specialūs priedai pagal užsakymą)
- Lankščios vamzdžių jungtys (Fig. 10 – Pos. B),
- Kompensatoriai (Fig. 9 – Pos. B),
- Srieginės jungės ir dangteliai (Fig. 9, 10 – Pos. D)
- Triukšmą slopinanti apdaila (specialūs priedai pagal užsakymą)

4.5 Sudėtinės įrenginio dalys



PRANEŠIMAS

Šiose montavimo ir naudojimo instrukcijose visas įrenginys aprašytas bendrais bruožais.



PRANEŠIMAS

Išsamios informacijos apie siurblių šiame slėgio kėlimo įrenginyje rasite pridedamose siurblio montavimo ir naudojimo instrukcijose.

4.5.1 Jungtis

Slėgio kėlimo įrenginį su nesavisiurbiumi aukšto slėgio daugiapakopių išcentrinį siurbliu prie viešojo vandentiekio vandens tiekimo tinklo galima prijungti dviem būdais:

- Tiesioginė jungtis: be sistemų atsiejimo (Fig. 7).
- Netiesioginė jungtis: jungiama atsiejant sistemas per uždarą ir beslėgę talpyklą (atmosferos slėgis) (Fig. 8).

4.5.2 Sudėtinės slėgio kėlimo stotelės dalys

Visą įrenginį sudaro įvairūs pagrindiniai mazgai.



PRANEŠIMAS

Laikykitės atskirų dalių montavimo ir naudojimo instrukcijos.

Mechaniniai ir hidrauliniai komponentai (Fig. 1a, 1b, 1c, 1d, 1e, 1f)

Kompaktiškas įrenginys montuojamas ant pagrindo rėmo konstrukcijos su amortizatoriais (Pos. 3). Jį sudaro 2–4 aukšto slėgio daugiapakopių išcentrinų siurblių grupė (Pos. 1), kuri kartu su įtako (Pos. 4) ir slėgio kolektoriumi (Pos. 5) sujungta į vieną sistemą. Kiekviename siurblyje sumontuota įtako (Pos. 6) ir slėgio pusės (Pos. 7) uždaromoji armatūra ir iš slėgio pusės – atbulinis vožtuvas (8).

Prie slėgio kolektoriaus sumontuotas uždaromas mazgas su vienu slėgio jutikliu (Pos. 12–1) arba dviem slėgio jutikliais („SiBoost2.0“) ir manometru (Pos. 11) (taip pat žr. Fig. 2a, 2b ir 2c).

Įrenginiuose su HELIX V, HELIX VE ir MWISE konstrukcinės serijos siurbliais slėgio kolektoriuje (5) montuojamas 8 l membraninis slėgio indas (Pos. 9) su uždaroma praleidžiamąja armatūra (Pos. 10) (debitui pagal DIN 4807 5 dalį) (taip pat žr. Fig. 3).

Įrenginio su HELIX EXCEL konstrukcinės serijos siurbliais papildomai įrengiamas mazgas su 8 litrų membraniniu slėgio indu (žr. Fig. 5).

Įrenginiuose su dažnio keitikliu ant kiekvieno siurblio (HELIX VE, HELIX EXCEL, MWISE) sumontuotas įleidimo kolektorius su vienu slėgio jutikliu (Pos. 12–2) arba dviem slėgio jutikliais („SiBoost2.0“) ir manometru (Pos. 11) (žr. Fig. 6d, 6e, 6f).

Įrenginiuose be kiekvieno siurblio dažnio keitiklio įleidimo kolektoriuje gali būti pasirinktinai sumontuotas arba papildomai montuojamas apsaugos nuo sausosios eigos (WMS) (Pos. 14) mazgas (žr. Fig. 6 a ir 6 c).

Valdiklis (Pos. 2) pritvirtintas prie pagrindo rėmo ir sujungtas su įrenginio elektros komponentais.

Aukštesnio galingumo įrenginiuose valdiklis yra atskiroje pastatomojoje spintoje (BM). Elektros komponentai sumontuoti su atitinkamu sujungimo kabeliu. Galutinį laidų sujungimą atskiros pastatomosios spintos (BM) atveju įrengia naudotojas (žr. 6.3 skirsnį ir prie valdiklio pridedamą dokumentaciją).

Įrenginiams su HELIX EXCEL konstrukcinės serijos siurbliais (be siurblių: 52...) prie armatūros ir surinkimo vamzdyno montuojama apdaila (Fig. 1c – Pos. 15a ir 15b).

Aukšto slėgio daugiapakopiai išcentriniai siurbliai (Pos. 1): Atsižvelgiant į naudojimo paskirtį ir reikiamus galios parametrus, slėgio kėlimo stotelėje montuojami skirtingi aukšto slėgio daugiapakopių išcentrinų siurblių tipai. Jų skaičius gali būti nuo 2 iki 4 siurblių. Naudojami siurbliai su integruotu dažnio keitikliu (HELIX VE, HELIX EXCEL arba MWISE) arba be integruoto dažnio keitiklio (HELIX V). Informaciją apie siurblius rasite pridedamose montavimo ir naudojimo instrukcijose.



PRANEŠIMAS

Išsamios informacijos apie siurblių šiame slėgio kėlimo įrenginyje rasite pridedamose siurblio montavimo ir naudojimo instrukcijose.

Valdiklis (Fig. 1a, 1b, 1c, 1d, 1e – Pos. 2)

„SiBoost-Smart“ slėgio kėlimo įrenginio valdymui naudojamas „Wilo Smart Control SC“ konstrukcinės serijos valdiklis. Atsižvelgiant į siurblių konstrukciją ir galios parametrus, šio valdiklio dydis ir sudėtinės dalys gali skirtis. Informacijos apie valdiklį rasite pridedamoje montavimo ir naudojimo instrukcijoje bei jungimo schemeje.

Membraninis slėgio indo komplektas (Fig. 3, Fig. 5)

- Membraninis slėgio indas (Pos. 9) su uždaroma praleidžiamąja armatūra (Pos. 10)

Slėgio jutiklių komplektas (iš slėgio pusės) (Fig. 2a, 2b, 2c) ir slėgio jutiklių komplektas įtako pusėje (Fig. 6d, 6e, 6f), skirtas įrenginiams su dažnio keitikliais kiekviename siurblyje (HELIX VE, HELIX EXCEL, MWISE):

- Manometras (Pos. 11)
- Slėgio jutiklis (iš slėgio pusės: Pos. 12–1a, įtako pusėje: Pos. 12–2a)
- Elektros jungtis, slėgio jutiklis (iš slėgio pusės: Pos. 12–1b, įtako pusėje: Pos. 12–2b)
- Išleidimas / nuorinimas (Pos. 16)

4.6 Funkcija

- Uždaromoji sklendė (Pos. 17)



ĮSPĖJIMAS

Pavojus sveikatai!

Pavojus sveikatai dėl užteršto vandentiekio vandens.

- Montuodami geriamojo vandens sistemas naudokite tik tokias medžiagas, kurios užtikrina reikiamą vandens kokybę.
- Kad nepablogėtų vandentiekio vandens kokybė, praplaukite vamzdžius ir sistemą.
- Jei įrenginys išjungtas ilgesnį laiką, vanduo turi būti pakeistas.

PERSPĖJIMAS

Galima sugadinti įrenginį!

Sausa eiga gali pakenkti siurblio sandarumui ir gali perkaisti variklis.

- Užtikrinkite, kad siurbLIAI neveiktų sausa eiga ir būtų apsaugoti mechaninis sandariklis bei slydimo guoliai.

4.6.1 Aprašymas

„Wilo“ slėgio kėlimo įrenginys iš „SiBoost-Smar“ konstrukcinės serijos tiekiamas paruoštas prijungti kaip kompaktiškas įrenginys su integruotu valdymu. Jį sudaro 2–4 nesavisiurbiai kelių pakopų vertikalūs aukšto slėgio išcentriniai siurbLIAI, vamzdžiais visiškai sujungti tarpusavyje ir sumontuoti ant bendro pagrindinio rėmo.

- Turi būti sumontuotos įtako ir slėgio linijų jungtys bei elektros tinklo jungtis.
- Taip pat reikia sumontuoti atskirai užsakytus ar kartu pristatytus priedus.
- Slėgio kėlimo įrenginys su nesavisiurbiais siurbLIAIS prie vandentiekos tinklo gali būti montuojamas tiek netiesiogiai (Fig. 8 – sistemų atsiėjimas beslėge talpykla), tiek tiesiogiai (Fig. 7 – prijungimas be sistemos atskyrimo).
- Išsamias nuorodas dėl panaudotos siurblių konstrukcijos rasite pridedamoje siurblio montavimo ir naudojimo instrukcijoje.

Naudojant geriamojo vandens tiekimui ir (arba) priešgaisriniais įrenginiais, būtina laikytis galiojančių įstatymų sąlygų ir nustatytų normų.

Įrenginį būtina eksploatuoti pagal galiojančias nuostatas taip, kad (Vokietijoje pagal DIN 1988 (DVGW)) būtų užtikrintas pastovus vandens tiekimas ir eksploatavimo sauga ir nei viešuosiuose vandens tinkluose, nei kituose naudojamuose įrenginiuose neatsirastų veiksmų, galinčių sutrikdyti jų darbą. Norint prijungti ir pasirinkti prijungimo prie viešųjų vandentiekio tinklų būdą, būtina atitinkamai atsižvelgti į galiojančias nuostatas ir standartus (žr. Paskirtis [► 29]), kuriuos papildo vandentiekos įmonių arba kompetentingos gaisrinės saugos institucijos taisyklės. Be to, būtina atsižvelgti į vietos ypatumus (pvz., per didelis ar smarkiai svyruojantis priešslėgis, dėl kurio gali reikėti sumontuoti slėgio reduktorių).

Serijiniai ir specialūs modeliai

Serijiniai SiBoost-Smart slėgio kėlimo įrenginiai su nesavisiurbiais daugiapakopiais aukšto slėgio išcentriniais siurbLIAIS tiekiami su integruotu dažnio keitikliu arba be jo. Į siurblius per įleidimo kolektorių tiekiamas vanduo.

Nestandartiniuose modeliuose su savisiurbiais siurbLIAIS ar įrenginiui veikiant siurbimo iš giliai esančių rezervuarų režimu kiekvienam siurbliui reikia sumontuoti atskirą, vakuumui ir slėgiui atsparią siurbimo liniją su įleidžiamuoju vožtuvu, kuri nuo rezervuaro iki siurblio jungties nuosekliai kiltų aukštyn. Vardinis siurbimo vamzdžio skersmuo neturi būti mažesnis už siurblių įsiurbimo jungtį. Reikia vengti slėgio nuostolių dėl susiaurėjimų ir posūkių. Siurbimo vamzdžio prieššlaičiai neleidžiami, nes gali susidaryti oro kišenės, dėl kurių siurbimo procesas gali nutrūkti. Išlyginimo linijos įrengimas tarp slėgio linijos ir siurbimo vamzdžio užtikrina, kad atbulinis vožtuvas saugiai užsidarys išjungus siurblius.

SiurbLIAI padidina slėgį ir per slėgio kolektorių tiekia vandenį naudotojui. Tam jie įjungiami ir išjungiami bei reguliuojami, atsižvelgiant į slėgį. Slėgio jutikliais nuolat matuojama esama slėgio vertė, transformuojama į srovės signalą ir perduodama valdikliui. Siurblius įjungia, pridėda arba išjungia valdiklis, priklausomai nuo reikalavimų ir valdymo tipo. Naudojant siurblius su integruotu dažnio keitikliu, vieno arba kelių siurblių apskų škaičius keičiamas tol, kol pasiekiami nustatyti valdymo parametrai (tikslėnis valdymo režimo ir reguliavimo

režimo aprašymas pateikiamas valdiklio montavimo ir naudojimo instrukcijoje). Bendras įrenginio debitas paskirstomas keliems siurbliams. Šios sistemos pranašumas – labai tikslus įrenginio galios pritaikymas esamam poreikiui, o siurbliai naudojami palankiausiu galios režimu. Tokia koncepcija leidžia pasiekti didžiausią įrenginio efektyvumą ir taupiai naudoti energiją. Pirmiausiai įjungiamas siurblys vadinamas pagrindiniu siurbliu. Visi kiti siurbliai, skirti įrenginio veikimo taškui pasiekti, vadinami pagalbiniais siurbliais. Išdėstant įrenginį geriamojo vandens tiekimui pagal DIN 1988, vienas siurblys turi būti numatytas kaip rezervinis siurblys, t. y. esant didžiausiam tiekimui, vienas siurblys turi būti nenaudojamas arba turi būti parengtas naudojimui. Užtikrinant tolygų visų siurblių naudojimą, valdikliu siurbliai nuolat keičiami, t. y. reguliariai keičiasi siurblių įjungimo eiliškumas ir pagrindinio / pagalbinio arba rezervinio siurblio funkcijos.

Membraninis slėgio indas

Sumontuotas membraninis slėgio indas (Fig. 3, 5 – Pos. 9) yra apie 8 l talpos.

Funkcija:

- Atlieka tam tikrą buferio poveikį slėgio jutikliui iš slėgio pusės.
- Apsaugo nuo valdymo svyravimų įjungiant ir išjungiant įrenginį.
- Leidžia vartoti šiek tiek vandens iš esamo atsargų rezervuaro (pvz., esant mažam nuotėkiui) neįjungiant pagrindiniam siurbliui. Taip sumažinamas siurblių įsijungimo dažnis ir stabilizuojamas slėgio kėlimo įrenginio veikimas.

Apsauga nuo sausos eigos (WMS) sistemose be dažnio keitiklių kiekviename siurblyje (HELIX V) (Fig. 1a)

Tiesioginiam įrenginio prijungimui prie viešojo vandentiekio tinklo (veikimas su priešslėgiu) kaip pasirenkami priedai apsaugai nuo sausosios eigos (WMS) (Pos.14) siūlomi įvairūs mazgai (Fig. 6a ir 6c) su integruotu slėgio jungikliu (Pos. 22). Slėgio jungiklis kontroliuoja esamą priešslėgį ir, esant per mažam slėgiui, duoda įjungimo signalą valdikliui.

Užsakant įrenginį su pasirinktinai integruotu WMS, šis komplektas jau sumontuotas ir jo laidai sujungti. Norėdami modifikuoti WMS, užsisakykite ir surinkite atitinkamą komplektą (Fig. 6a ir 6c). Visiems įrenginiams siurbimo vamzdyne standartiškai numatyta WMS skirta montavimo vieta.

Jungiant netiesiogiai (sistemų atsiejimas beslėge talpykla), kaip apsauga nuo sausosios eigos numatytas nuo lygio priklausantis signalo daviklis, montuojamas pirminėje talpykloje. Naudojant pirminę Wilo talpyklą (pavyzdžiui, Fig. 13 a), tiekimo komplektacijoje yra plūdinis jungiklis (Fig. 13 b – Pos. 50).



PRANEŠIMAS

Išsamios informacijos apie talpyklą rasite pridedamoje montavimo ir naudojimo instrukcijoje.

Užsakovo turimiems rezervuarams Wilo programa siūlo įvairius papildomai montuojamus signalo daviklius (pvz., plūdinį jungiklį WA65 arba vandens trūkumo elektrodus su lygio rele).

Integruota apsauga nuo sausosios eigos sistemose su dažnio keitikliu

Įrenginiuose su dažnio keitikliu kiekviename siurblyje (HELIX VE, HELIX EXCEL, MWISE) priešslėgis stebimas slėgio jutiklius, esančiu įleidimo pusėje, ir perduodamas į valdiklį kaip srovės signalas. Esant per žemam priešslėgiui rodoma įrenginio triktis ir išjungiami siurbliai. (Tikslesnis aprašymas pateikiamas valdiklio montavimo ir naudojimo instrukcijoje).

4.6.2 Triukšmo valdymas



ĮSPĖJIMAS

Pavojus gyvybei, jei trūksta apsauginių priemonių!

- Jei garso slėgio lygis viršija 80 dB(A), kyla klausos pažeidimo pavojus.
- Dirbdami dėvėkite tinkamas klausos apsaugos priemones.

Slėgio kėlimo įrenginiai tiekiami su įvairių tipų siurbliais ir skirtingu siurblių skaičiumi. Čia negalima nurodyti visų slėgio kėlimo įrenginių variantų bendro triukšmo lygio.

HELIX V, iki 37 kW, be dažnio keitiklio, 50 Hz

		Siurblių skaičius		Nominalioji galia (kW)					
				0,37	0,55	0,75	1,1	1,5	2,2
Maks. garso slėgio lygis (*) LpA [dB(A)]	1	56	57	58	59	60	63		
	2	59	60	61	62	63	66		
	3	61	62	63	64	65	66		
	4	62	63	64	65	66	69		

(*) Vertės nurodytos 50 Hz (pastovus apskukų skaičius) su leistinu +3 dB(A) nuokrypiu
LpA = nuo darbo vietos priklausantis emisijos lygis dB(A);

		Siurblių skaičius		Nominalioji galia (kW)					
				3	4	5,5	7,5	9	11
Maks. garso slėgio lygis (*) LpA [dB(A)]	1	66	68	70	70	70	71		
	2	70	71	73	73	73	74		
	3	72	73	75	75	75	76		
	4	73	74	76	76	76	77		

(*) Vertės nurodytos 50 Hz (pastovus apskukų skaičius) su leistinu +3 dB(A) nuokrypiu
LpA = nuo darbo vietos priklausantis emisijos lygis dB(A);

		Siurblių skaičius		Nominalioji galia (kW)				
				15	18,5	22	30	37
Maks. garso slėgio lygis (*) LpA [dB(A)]	1	71	72	74	75	80 ¹		
	2	74	75	77	78	83 ³		
	3	76	77	79	80 ¹	85 ⁴		
	4	77	78	80 ¹	81 ²	86 ⁵		

(*) Vertės nurodytos 50 Hz (pastovus apskukų skaičius) su leistinu +3 dB(A) nuokrypiu
LpA = nuo darbo vietos priklausantis emisijos lygis dB(A);

LWA = triukšmo galios lygis dB(A), būtina nurodyti nuo Lpa = 80 dB(A)

1 = LWA=91 dB(A)

2 = LWA=92 dB(A)

3 = LWA=94 dB(A)

4 = LWA=96 dB(A)

5 = LWA=97 dB(A)

HELIX VE, iki 22 kW, su dažnio keitikliu

		Siurblių skaičius		Nominalioji galia (kW)						
				0,55	0,75	1,1	1,5	2,2	3	4
Maks. garso slėgio lygis (*) LpA [dB(A)]	1	66	68	70	70	70	71	71		
	2	69	71	73	73	73	74	74		
	3	71	73	75	75	75	76	76		
	4	72	74	76	76	76	77	77		

(*) Vertės nurodytos 50 Hz (pastovus apskukų skaičius) su leistinu +3 dB(A) nuokrypiu
LpA = nuo darbo vietos priklausantis emisijos lygis dB(A);

		Siurblių skaičius		Nominalioji galia (kW)					
				5,5	7,5	11	15	18,5	22
Maks. garso slėgio lygis (*) LpA [dB(A)]	1	72	72	78	78	81 ¹	81 ¹		
	2	75	75	81 ¹	81 ¹	84 ³	84 ³		
	3	77	77	83 ²	83 ²	86 ⁴	86 ⁴		
	4	78	78	84 ³	84 ³	87 ⁵	87 ⁵		

	Siurblių skaičius	Nominalioji galia (kW)						
(*) Vertės nurodytos 50 Hz (pastovus apsukų skaičius) su leistinu +3 dB(A) nuokrypiu								
LpA = nuo darbo vietos priklausantis emisijos lygis dB(A);								
LWA = triukšmo galios lygis dB(A), būtina nurodyti nuo Lpa = 80 dB(A)								
1 = LWA=92 dB(A)								
2 = LWA=94 dB(A)								
3 = LWA=95 dB(A)								
4 = LWA=97 dB(A)								
5 = LWA=98 dB(A)								

HELIX EXCEL, iki 7,5 kW, su dažnio keitikliu

	Siurblių skaičius	Nominalioji galia (kW)						
		1,1	2,2	3,2	4,2	5,5	6,5	7,5
Maks. garso slėgio lygis (*) LpA [dB(A)]	1	70	70	71	71	72	72	72
	2	73	73	74	74	75	75	75
	3	75	75	76	76	77	77	77
	4	76	76	77	77	78	78	78

(*) Vertės nurodytos 50 Hz (pastovus apsukų skaičius) su leistinu +3 dB(A) nuokrypiu
LpA = nuo darbo vietos priklausantis emisijos lygis dB(A);

MVISE

	Siurblių skaičius	Nominalioji galia (kW)						
		206	210	404	406	410	803	806
Maks. garso slėgio lygis (*) LpA [dB(A)]	1	48	50	50	50	53	53	55
	2	51	53	53	53	56	56	58
	3	53	55	55	55	58	58	60
	4	54	56	56	56	59	59	61

(*) Vertės nurodytos 50 Hz (pastovus apsukų skaičius) su leistinu +3 dB(A) nuokrypiu
LpA = nuo darbo vietos priklausantis emisijos lygis dB(A);

- Tikroji tiekiamų siurblių variklių nominalioji galia nurodyta vardinėje kortelėje.

Kitų, čia nenurodytų variklių galių ir / arba kitų konstrukcinių serijų viengubų siurblių triukšmo lygis pateikiamas siurblių montavimo ir naudojimo instrukcijoje arba siurblių duomenų kataloge. Pagal atskiro tiekiamo tipo vieno siurblio triukšmo parametras galima taip pat apskaičiuoti bendrą triukšmo lygį, taikant toliau nurodytą metodą:

Apskaičiavimas		
Viengubas siurblys	...	dB(A)
2 siurbLIAI bendrai	+3	dB(A) (leistinas nuokrypis +0,5)
3 siurbLIAI bendrai	+4,5	dB(A) (leistinas nuokrypis +1)
4 siurbLIAI bendrai	+6	dB(A) (leistinas nuokrypis +1,5)
Bendras triukšmo lygis =	...	dB(A)

Pavyzdys (slėgio kėlimo įrenginys su 3 siurbLIAIS)		
Viengubas siurblys	74	dB(A)
4 siurbLIAI bendrai	+6	dB(A) (nuokrypimas +3)
Bendras triukšmo lygis =	80...83	dB(A)

4.6.3 Elektromagnetinis suderinamumas (EMV)

Atskiri šios sistemos komponentai (siurbLIAI su dažnio keitikliu ir valdiklis) atitinka jiems taikomų elektromagnetinio suderinamumo direktyvų ir standartų reikalavimus.



PRANEŠIMAS

Laikykitės atskirų dalių montavimo ir naudojimo instrukcijos.

- Atkreipkite dėmesį į toliau nurodytus bendros sistemos parametrus:



PRANEŠIMAS

Šis profesionaliai naudojamas įtaisas neatitinka EN 61000-3-12 ir IEC 61000-3-12 nustatytų harmoninės srovės spinduliuojamos energijos ribinių verčių.

Todėl reikia kreiptis į atsakingą elektros tiekimo bendrovę dėl prisijungimo leidimo.

Kita informacija ir informacija apie montavimą pateikiami EN IEC 61800-3 8.3 priede.

5 Transportavimas ir sandėliavimas



ĮSPĖJIMAS

Pavojus gyvybei, jei trūksta apsauginių priemonių!

Vykdam darbus kyla (sunkių) sužeidimų pavojus.

- Dėvėkite saugumą užtikrinančias pirštines, kad apsisaugotumėte nuo įpjovimų.
- Avėkite saugumą užtikrinančius batus.
- Jei naudojama kėlimo įranga, dėvėkite apsauginį šalną.



ĮSPĖJIMAS

Sužeidimų pavojus dėl krintančių dalių!

Žmonėms būti po keliamais kroviniais draudžiama!

- Krovinys neturi būti keliamas virš darbo vietų, kuriose yra žmonių.

PERSPĖJIMAS

Pavojus sugadinti įrenginį!

Dėl netinkamų kėlimo mechanizmų įrenginys gali išslysti ar iškristi.

- Naudokite tik tinkamus ir patvirtintus kėlimo mechanizmus.
- Kėlimo mechanizmų jokia būdu netvirtinkite prie vamzdžių. Pritvirtinimui naudokite tvirtinimo ąsas (Fig. 12 – Pos. 13) arba pagrindo rėmą.
- Užtikrinkite stabilumą, nes dėl vertikalių siurblių konstrukcijos svorio centras juose yra pasislinkęs į viršutinę dalį (gali apvirsti, Fig. 12 – Pos. 60).

PERSPĖJIMAS

Pavojus sugadinti įrenginį dėl neteisingos apkrovos!

Vamzdynų ir armatūros apkrova transportuojant gali pakenkti sandarumui.

PERSPĖJIMAS

Aplinkos poveikis gali sugadinti įrenginį!

Įrenginį gali sugadinti aplinkos poveikis.

- Įrenginys turi būti tinkamai apsaugotas nuo drėgmės, šalčio ar karščio poveikio, taip pat mechaninių pažeidimų.



PRANEŠIMAS

- Pašalinę pakuotę, įrenginį sandėliuokite ar montuokite taip, kaip nurodyta montavimo sąlygose (žr. Montavimo ir elektros jungčių puslapį [► 40]).

5.1 Pristatymas

Slėgio kėlimo įrenginys transportuojamas ant padėklo (Fig. 12 – Pos. 36), transportuoti skirtų medinių konstrukcijų arba dėžėje. Slėgio kėlimo įrenginys nuo drėgmės ir dulkių apsaugotas folija (Fig. 12 – Pos. 59).

- Būtina laikytis ant pakuotės pateiktų transportavimo ir sandėliavimo nuorodų.
- Transporto matmenys, svoriai ir reikiamos kėlimo angos, taip pat laisvas plotas, reikalingas įrenginiams transportuoti, nurodyti pridedamame pastatymo plane ar dokumentuose.
- Gavus ir prieš išpakuojant įrenginį, pirmiausia būtina patikrinti, ar nėra pakuotės pažeidimų.

Jei nustatomi pažeidimai dėl kritimo ar pan.:

- Patikrinkite slėgio kėlimo įrenginį ir priedų dalis, ar nėra galimų pažeidimų.
- Informuokite pristatymo įmonę (ekspediciją) arba garantinį ir pogarantinį aptarnavimą, net jei nėra nustatyta matomų įrenginio arba priedų pažeidimų.

5.2 Transportavimas

Įrenginys yra supakuotas į plastikinę plėvelę, apsaugančią jį nuo drėgmės ir nešvarumų (Fig. 12 – Pos. 59).

- Jei išorinė pakuotė yra pažeista arba jos nebėra, užtikrinkite tinkamą apsaugą nuo drėgmės ir nešvarumų.
- Išorinę pakuotę pašalinkite tik pastatymo vietoje.
- Jei vėliau įrenginį reikia vėl transportuoti, pasirinkite naują, tinkamą apsaugą nuo drėgmės ir nešvarumų.
- Darbo zona turi būti pažymėta ir atskirta.
- Pašalinių asmenų neturi būti darbo zonoje.
- Naudokite tik sertifikuotas tvirtinimo priemones: Kėlimo grandines arba transportavimo diržus.
- Pritvirtinkite kėlimo įrangą prie pagrindo rėmo:
 - Transportavimas krautuvu
 - Transportavimas naudojant kėlimo mechanizmus.
 - Tvirtinimo ąsos ant pagrindo rėmo: Kėlimo grandinė su šakiniu kabliu ir apsauginiu atvartu.
 - Įsukite laisvai pritvirtintas žiedines kilpas: Kėlimo grandinė arba transportavimo diržas su karabinu.
- Leistinas kampas tvirtinimo priemonėms (Fig. 1a – 1e, Fig. 12 – Pos. 13, Pos. 54)
 - Pritvirtinimas šakiniu kabliu: $\pm 24^\circ$
 - Pritvirtinimas karabinu: $\pm 8^\circ$
 - Jei nesilaikoma kampo specifikacijų, naudokite keltuvo skersinį.

5.3 Sandėliavimas

- Įrenginį statykite ant tvirto ir lygaus paviršiaus.
- Aplinkos sąlygos: nuo 10 °C iki 40 °C, maks. oro drėgmė: 50 %.
- Prieš pakuodami, hidrauliką ir vamzdyną išdžiovinkite.
- Įrenginį būtina saugoti nuo drėgmės ir nešvarumų.
- Įrenginį būtina saugoti nuo tiesioginių saulės spindulių.

6 Instaliacija ir prijungimas prie elektros tinklo



ĮSPĖJIMAS

Pavojus sveikatai!

Pavojus sveikatai dėl užteršto vandentiekio vandens.

- Geriamojo vandens sistemų sumontavimo metu negali būti naudojamos medžiagos, kenkiančios vandens kokybei.
- Vamzdynas ir įrenginys turi būti plaunami, kad sumažėtų vandentiekio vandens kokybės pablogėjimo rizika.
- Jei įrenginys išjungtas ilgesnį laiką, vanduo turi būti pakeistas.

6.1 Pastatymo vieta

Reikalavimai pastatymo vietai:

- Sausa, gerai vėdinama ir apsaugota nuo šalčio.
- Atskira ir uždaroma (pvz., standarto DIN 1988 reikalavimai).
- Joje neturi būti kenksmingų dujų ir ji turi būti apsaugota nuo dujų patekimo.
- Didžiausia aplinkos temperatūra nuo +0 °C iki 40 °C, santykinė oro drėgmė 50 %.
- Turi būti numatytas pakankamas pagrindo nudrenavimas (kanalizacija ar pan.).
- Horizontalus ir lygus montavimo plotas. Stabilumui užtikrinti galima šiek tiek pereguliuoti aukštį pagrindo rėmo amortizatoriais:

1. Atsukite kontrveržlę.
2. Atitinkamą amortizatorių išsukite arba įsukite.
3. Vėl tvirtai prisukite kontrveržlę.

Dar atkreipkite dėmesį į šias aplinkybes:

- Būtina numatyti pakankamai vietos techninės priežiūros darbams. Pagrindiniai matmenys nurodyti pridedamoje pastatymo schemoje. Prie įrenginio turi būti galima prieiti mažiausiai iš dviejų pusių.
- Norėdami atidaryti valdiklio dureles (kairėje pusėje) ir atlikti priežiūros darbus valdymo bloke, įsitikinkite, kad yra pakankamas minimalus atstumas (mažiausiai 1000 mm – žr. Fig. 14)
- Wilo nepataria pastatymo ir eksploatavimo vietą parinkti netoli gyvenamųjų ir miegamųjų patalpų.
- Norint išvengti korpuso triukšmo sklaidos, taip pat tam, kad korpusas būtų be įtempimo sujungtas su įeinančiu ir išeinančiu vamzdynais, turi būti naudojami kompensatoriai (Fig. 9 – Pos. B) su ilgio ribotuvais arba lanksčios vamzdžių jungtys (Fig. 10 – Pos. B).

6.2 Montavimas



PAVOJUS

Elektros srovės keliami mirtino sužeidimo rizika!

Netinkamas elgesys atliekant elektros darbus gali sukelti mirtį nuo elektros smūgio!

- Elektros darbus turi atlikti kvalifikuotas elektrikas, vadovaudamasis vietoje galiojančiais reikalavimais.
- Jei gaminytis atjungiamas nuo elektros tinklo, užtikrinkite, kad jis nebūtų vėl įjungtas.

6.2.1 Pamatas / pagrindas

Dėl slėgio kėlimo įrenginio konstrukcijos, jį galima pastatyti ant lygaus betoninio paviršiaus. Reguluojant ant amortizatorių sumontuoto pagrindo rėmo aukštį, korpuso triukšmas izoliuojamas ir nepereina į statinio korpusą.



PRANEŠIMAS

Transportuojant amortizatoriai dėl techninių priežasčių gali būti nesumontuoti. Prieš montuojant slėgio kėlimo įrenginį būtina įsitikinti, kad sumontuoti ir srieginėmis veržlėmis pritvirtinti visi amortizatoriai (Fig. 9 – Pos. A).

Jei naudotojas papildomai tvirtina prie grindų (Fig. 9, 10 – Pos. E), būtina imtis visų priemonių, padedančių išvengti korpuso triukšmo plitimo.

6.2.2 Hidraulinė jungtis ir vamzdynai

Prijungiant prie viešojo vandentiekio vandens tinklo būtina laikytis vietos atsakingos vandens tiekimo įmonės reikalavimų.

Sąlygos:

- Užbaigti visi virinimo ir litavimo darbai
- Išplauti visi būtini vamzdžiai ir talpyklos
- jei reikia, visa vamzdžių sistema ir pridedamas slėgio kėlimo įrenginys dezinfekuojami (higienos reikalavimai pagal vietos teisės aktus (Vokietijoje pagal TrinkwV 2001))

Montavimo instrukcija:

- Kliento tiesiami vamzdynai turi būti montuojami be įtempimo.
- Kad būtų išvengta per didelio vamzdžių adapterių įtempimo, naudojami kompensatoriai su ilgio ribotuvais arba lanksčios vamzdžių jungtys. Tokiu būdu taip pat minimumo sumažinamas įrenginio vibracijos perdavimas pastato instalacijai.

- Vamzdyno tvirtinimo elementų netvirtinkite prie slėgio kėlimo įrenginio vamzdynų, kad išvengtumėte korpuso triukšmo perdavimo į statinį (Fig. 9, 10 – Pos. C).
- Prijunkite hidraulinę jungtį įrenginio dešinėje arba kairėje, atsižvelgiant į vietos sąlygas.
- Jei reikia, išmontuokite visas iš anksto surinktas aklinio junges arba sriegio dangtelius ir sumontuokite juos priešingoje pusėje.

Srovės varža

Įtako ir siurbimo vamzdyno srovės varža turi būti kuo mažesnė:

- Trumpi vamzdynai
- kuo horizontalesnis vamzdynas
- slėgiui ir vakuumui nelaidžios linijos
- Tinkamas vardinis skersmuo (bent tokio pat dydžio kaip įrenginio jungtis)
- Mažai alkūnių
- Pakankamai didelės uždarnosios armatūros
- Automatinio būdu nustatomas nuorinimo įtaisas

Priešingu atveju, esant nepakankamai užtikrintai apsaugai nuo sausos eigos, gali susidaryti dideli slėgio nuostoliai:

- Atsižvelkite į surblio NPSH
- Venkite slėgio nuostolių
- Venkite kavitacijos



PRANEŠIMAS

Esant įrenginiams su apdaila, apdailą rekomenduojame nuimti prieš prijungiant ir vėl sumontuojant, kai bus atlikti visi montavimo ir reguliavimo darbai (Fig. 11a, 11b).

Higiена

Geriamojo vandens tiekimo sistemų montavimui taikomi specialūs reikalavimai dėl higienos. Visada reikia laikytis visų vietos teisės aktų ir priemonių, skirtų vandentiekio vandens higienai užtikrinti.

Šis aprašymas parengtas atsižvelgiant į naujausios redakcijos Vokietijos Potvarkį dėl vandentiekio vandens tiekimo (TwVO).

Pateikiamas slėgio kėlimo įrenginys atitinka galiojančias technikos taisykles (pirmiausia standartą DIN 1988), o jo nepriekaištinga funkcija patikrinama gamykloje. Jei geriamojo vandens tiekimo įrenginys naudojamas geriamajam vandeniui tiekti, jis operatoriui turi būti perduotas nepriekaištingos higieninės būklės.

Todėl taikomos šios sąlygos:

- DIN 1988 400 dalis ir standarto komentarai.
- TwVO 5 straipsnio. 4 dalies mikrobiologiniai reikalavimai: įrenginio plovimas arba dezinfekavimas.

Ribinės vertės, kurių būtina laikytis, pateiktos TwVO 5 straipsnyje.



PRANEŠIMAS

Gamintojas rekomenduoja plauti įrenginį.

Įrenginio paruošimas pauti

1. Sumontuokite trišakę detalę slėgio kėlimo įrenginio išleidimo pusėje (iš karto už jo, jei iš slėgio pusės yra membraninis slėgio indas) prieš kitą uždaromąją armatūrą.
2. Atšakai sumontuokite uždaromąją armatūrą, skirtą plovimo vandeniui išleisti į nuotekų perpumpavimo įrenginius plaunant.
3. Atšaką pritaikykite prie didžiausio viengubo siurblio debito (Fig. 7, 8 – Pos. 28).
4. Jei laisvai išleisti vandens neįmanoma, pvz., žarnos jungties atveju, reikia vadovautis DIN 1988–200 versijos reikalavimais.

6.2.3 Priedų montavimas

Apsaugos nuo sausos eigos montavimas

Esant netiesioginiam prijungimui prie viešojo vandentiekio tinklo:

Įrenginiuose su dažnio keitikliu komplektas su slėgio jutikliu jau yra sumontuotas kiekvieno siurblio (HELIX VE, HELIX EXCEL, MWISE) įtako pusėje. Slėgio jutiklis stebi priešslėgį ir perduoda jį valdikliui kaip srovės signalą. Čia jokių papildomų priedų nereikia!

Įrenginiuose be dažnio keitiklio kiekviename siurblyje (HELIX V) įsukite apsaugos nuo sausosios eigos komplektą (WMS) į išleidimo kolektoriuje esantį jungties angoje ir užsandarinkite (jei bus sumontuota vėliau). Elektros jungtis valdiklyje sujungiama pagal valdiklio montavimo ir naudojimo instrukciją bei jungimo schemą (Fig. 6a ir 6c)

Jungiant netiesiogiai (kai sumontuoti kliento turimi rezervuarai):

- Plūdinį jungiklį rezervuare sumontuokite taip, kad mažėjant vandens lygiui ir esant maždaug 100 mm virš išleidimo jungties, įsijungtų signalas „Vandens trūkumas“. (Naudojant talpyklas pagal „Wilo“ programą, plūdinis jungiklis yra įrengtas (Fig. 13a, 13b).
- Kita galimybė: Sumontuoti 3 panardinamuosius elektrodus talpykloje:
 1. Pirmą elektrodą, kaip masės elektrodą, pritvirtinkite netoli rezervuaro dugno. Elektrodas visą laiką turi būti panardintas ir naudojamas žemesniam įsijungimo lygmeniui (vandens trūkumas).
 2. Antrą elektrodą viršutiniame įsijungimo lygmenyje (vandens trūkumo nebėra) pritvirtinkite maždaug 100 mm virš išleidimo jungties.
 3. Trečią elektrodą pritvirtinkite ne arčiau kaip 150 mm virš apatinio elektrodo.
 4. Prijunkite elektros jungtį prie valdiklio.



PRANEŠIMAS

Atsižvelkite į konstrukcinės dalies gamintojo dokumentus.

Membraninio slėgio indo montavimas



PRANEŠIMAS

Membraninį slėgio indą reikia reguliariai tikrinti pagal Direktyvą 2014/68/ES (Vokietijoje papildomai pagal Eksploatavimo saugos nutarimo 15 straipsnio 5 dalį ir 17 straipsnį, taip pat 5 priedą).

Tiekimo komplektacijoje esantis membraninis slėgio indas (8 litrų) dėl techninių transportavimo ir higienos priežasčių tiekiamas išmontuotas kaip atskiras paketas.

- Prieš eksploatacijos pradžią membraninį slėgio indą sumontuokite ant praleidžiamosios armatūros (Fig. 2a, 2c, 3).
- Nesukite praleidžiamosios armatūros. Išleidimo vožtuvus (taip pat žr. Fig. 3) arba įspaustos nurodomosios tėkmės krypties rodyklės yra lygiagrečiai su kolektoriumi.



PRANEŠIMAS

Atsižvelkite į konstrukcinės dalies gamintojo dokumentus.

Įrenginių su konstrukcinės serijos HELIX EXCEL siurbliais (su apdaila) tiekimo komplektacijoje yra mazgas su membraniniu slėgio indu.

Papildomo membraninio slėgio indo montavimas

Remiantis standartu DIN 4807, geriamojo vandens sistemų sumontavime turi būti įrengtas pratekantis membraninis slėgio indas.

- Būtina numatyti pakankamai vietos techninės priežiūros darbams ar pakeitimui.
- Kad įrenginio nereikėtų stabdyti, techninės priežiūros darbams atlikti membraninio slėgio indo priekyje ir gale galima įrengti apvado jungtis.
- Baigę darbą visiškai nuimkite apvado liniją (pavyzdžius žr. schemoje Fig. 7, 8 – Pos. 33), kad būtų pašalintas stovintis vanduo.



PRANEŠIMAS

Atsižvelkite į konstrukcinės dalies gamintojo dokumentus.

- Nustatant papildomo membraninio slėgio indo išdėstymą, būtina atsižvelgti į atitinkamas įrenginio proporcijas ir pumpavimo duomenis. Stebėkite, kad būtų pakankamas membraninio slėgio indo pralaidumas. Maksimalus slėgio kėlimo įrenginio debitas neturi viršyti didžiausio leidžiamo membraninio slėgio indo jungties debito (kita lentelė arba rezervuaro vardinėje kortelėje bei montavimo ir naudojimo instrukcijoje pateikti duomenys).

Vardinis skersmuo	DN 20	DN 25	DN 32	DN 50	DN 65	DN 80	DN 100
Jungtis	(Rp 3/4")	(Rp 1")	(Rp 1 1/4")	Flanšas	Flanšas	Flanšas	Flanšas
Maks. debitas (m ³ /h)	2,5	4,2	7,2	15	27	36	56

Apsauginio vožtuvo montavimas

Jei sumontuoto įrenginio komponento darbinis slėgis viršija leistiną aukščiausią ribą, galinio slėgio pusėje būtina montuoti apsauginį vožtuvą. Taip atsitinka tuomet, kai maksimalaus galimo priešslėgio ir maksimalaus slėgio kėlimo įrenginio slėgio suma viršija leistiną darbinį slėgį. Apsauginis vožtuvas turi būti sureguliuotas taip, kad 1,1 karto viršijant leistiną darbinį slėgį būtų nuleidžiamas slėgio kėlimo įrenginyje susidaręs debitas.



PRANEŠIMAS

Norėdami išsiaiškinti reikiamą informaciją, atsižvelkite į duomenų lapus ir slėgio kėlimo įrenginio charakteristikų kreivę.

- Saugiai leiskite vandens srautui ištekėti.



PRANEŠIMAS

Atsižvelkite į konstrukcinės dalies gamintojo dokumentus.

Beslėgių talpyklų montavimas



ĮSPĖJIMAS

Susižeidimo pavojus

Vaikščiodami ant apkrovai nepritaikyto paviršiaus arba jį spausdami galite sukelti nelaimingus atsitikimus ir sugadinti įrenginį

- Griežtai draudžiama lipti ant plastiko rezervuarų ar dangčių.

PERSPĖJIMAS

Galima sugadinti įrenginį

Jei pasikeis beslėgių talpyklų forma, gali būti neigiamai paveikta pusiausvyra, todėl rezervuaras gali neleistinai deformuotis ar sulūžti.

- Atkreipkite dėmesį į tai, kad beslėgės talpyklos pusiausvyros požiūriu yra pritaikytos atitinkamam turiniui.

PERSPĖJIMAS

Netinkamai elgiantis su gaminiu, kyla pavojus jį sugadinti.

PE rezervuarai, kuriuos siūlo Wilo programa, skirti tik švaram vandeniui.

- Prieš pripildant talpyklą, ją reikia išvalyti ir išplauti.
- Laikykitės maksimalios 50 °C vandens temperatūros.
- Laikykitės rezervuaro dokumentacijos.



PRANEŠIMAS

Prieš pripildant beslėgę talpyklą, ją reikia išvalyti ir išplauti.

Norint netiesiogiai prijungti slėgio kėlimo įrenginį prie viešojo vandentiekio tinklo, reikia jį montuoti kartu su beslėge talpykla pagal DIN 1988. Talpyklos pastatymui galioja tos pačios taisyklės, kaip ir slėgio kėlimo įrenginiui (žr. Pastatymo vieta [► 40]).

1. Rezervuaro dugnas visu savo plotu turi stovėti ant tvirto pagrindo.
2. Išdėstant pagrindo keliamąją galią, reikia atsižvelgti į atskiro rezervuaro talpą.
3. Statant būtina palikti pakankamai vietos apžiūrai (mažiausiai 600 mm virš rezervuaro ir 1000 mm iš jungimo pusių).
4. Rezervuaras negali būti pakrypęs, nes netolygi apkrova gali jį apgadinti.

Beslėgis (t. y. veikiamas tik atmosferos slėgio), uždaras PE rezervuaras, kuris tiekiamas kaip priedas, montuojamas taip, kaip nurodyta prie rezervuaro pridedamoje transportavimo ir montavimo instrukcijoje:

1. Prieš rezervuaro eksploatacijos pradžią, jį reikia prijungti taip, kad nebūtų mechaninio įtempimo. Turi būti jungiama lanksčiais elementais, t. y. kompensatoriais ar žarnomis.
2. Rezervuaro persipildymas jungiamas pagal galiojančias nuostatas (Vokietijoje DIN 1988/T3 ir 1988–300).
3. Būtina imtis reikiamų priemonių, kad šiluma nepatektų per jungiamuosius vamzdžius.
4. Prieš pradėdant eksploatuoti slėgio kėlimo įrenginį, dar reikia sujungti elektros laidus (plūdinis jungiklis apsaugai nuo sausos eigos) su įrenginio valdikliu.



PRANEŠIMAS

Atsižvelkite į konstrukcinės dalies gamintojo dokumentus.

Kompensatorių montavimas



PRANEŠIMAS

Kompensatoriai nuolat dyla. Todėl reikia tikrinti, ar nėra įplyšimų, susidariusių pūslių, atplyšusio audinio ar kitų trūkumų (žr. DIN 1988 rekomendacijas).

Kad slėgio kėlimo įrenginys būtų montuojamas be įtampos, vamzdynus reikia prijungti prie kompensatorių (Fig. 9 – Pos. B). Siekiant išlyginti atsirandančias reakcines jėgas, kompensatoriai turi būti su korpuso triukšmą izoliuojančiais ilgio ribotuvais.

1. Kompensatoriai prie vamzdžių turi būti montuojami laisvai, be įtempimo. Netolygumo ar vamzdžių pasislinkimo kompensatoriais išlyginti negalima.
2. Varžtus montuojant būtina tolygiai kryžmiškai priveržti. Varžtų galai neturi išlįsti virš jungės.
3. Jei šalia kompensatorių atliekami virinimo darbai, kompensatorius reikia apdengti, kad jie būtų apsaugoti (nuo žiežirbų, spinduliuojamos šilumos). Nedažyti guminių kompensatorių dalių ir saugoti nuo alyvos.
4. Įrenginio kompensatorius reikia nuolat tikrinti, todėl jų negalima paslėpti po vamzdžių izoliacinėmis medžiagomis.



PRANEŠIMAS

Atsižvelkite į konstrukcinės dalies gamintojo dokumentus.

Lanksčių vamzdžių jungčių montavimas



PRANEŠIMAS

Lanksčios vamzdžių jungtys naudojimo metu dyla. Todėl reikia nuolat tikrinti, ar jos sandarios ir neturi kitų trūkumų (žr. DIN 1988 rekomendacijas).

Lanksčios vamzdžių jungtys, kurias siūlo Wilo programa, gaminamos iš aukštos kokybės nerūdijančio plieno žarnos, apipintos nerūdijančio plieno tinkleliu. Naudokite vamzdynuose su srieginėmis jungtimis, kai norite montuoti slėgio kėlimo įrenginį be įtempimo ir esant nedideliame vamzdžių poslinkiui (Fig. 10 – Pos. B).

1. Prie slėgio kėlimo įrenginio montuokite plokščiąją nerūdijančio plieno jungtį su vidiniu sriegiu.
2. Montuokite išorinį vamzdžio sriegį prie tolesnio vamzdyno.

Montuodami atkreipkite dėmesį į šias aplinkybes:

- Atsižvelgdami į atitinkamus konstrukcinius matmenis neviršykite didžiausios leistinos deformacijos pagal šią lentelę (Fig. 10).
- Montuojant reikia naudoti tinkamus įrankius, kad jungtys montavimo metu neužsilenktų ar nesusisuktų.
- Vamzdynams pasislinkus kampu, siekiant sumažinti korpuso triukšmą, įrenginį reikia pritvirtinti prie grindų, naudojant tam skirtas priemones.
- Lanksčių vamzdžių jungčių nepaslėpkite po vamzdžių izoliacinėmis medžiagomis, kad jas būtų galima bet kada patikrinti.

Vardinis skersmuo Jungtis	Srieginės jungtys	Kūginis išorinis sriegis	Maks. lenkimo spindulys RB milimetrais	Maks. lenkimo kampas BW °
DN 32	Rp 1 1/4"	Rp 1 1/4"	250	60
DN 40	Rp 1 1/2"	Rp 1 1/2"	260	60
DN 50	Rp 2"	Rp 2"	300	50
DN 65	Rp 2 1/2"	Rp 2 1/2"	370	40

Slėgio reduktoriaus montavimas

Slėgio reduktorius būtinas šiais atvejais:

- Jei slėgis siurbimo vamzdyne svyruoja daugiau kaip 1 bar.
- Jei priešslėgis svyruoja taip smarkiai, kad įrenginį reikia išjungti.
- Jei bendras slėgis (priešslėgis ir siurblio debitas nulinio kiekio taške) viršija vardinį slėgį.



PRANEŠIMAS

Norėdami išsiaiškinti reikiamą informaciją, atsižvelkite į duomenų lapus ir slėgio kėlimo įrenginio charakteristikų kreivę.

Slėgio reduktoriui turi būti palaikomas minimalus apie 5 m arba 0,5 bar slėgio nuokrypis. Slėgis už slėgio reduktoriaus (galinis slėgis) yra esminis dëmuo, kuriuo remiamasi nustatant bendrą slėgio kėlimo įrenginio kėlimo aukštį. Montuojant slėgio reduktorių, priešslėgio pusėje turi būti maždaug 600 mm ilgio montavimo atkarpa.



PRANEŠIMAS

Atsižvelkite į konstrukcinės dalies gamintojo dokumentus.

6.3 Elektros jungtis



PRANEŠIMAS

- Prijungiant elektrą laikykitės atitinkamų montavimo ir naudojimo instrukcijų.
- Laikykitės pridedamų elektros grandinių schemų ir jungčių schemų.

„SiBoost Smart“ konstrukcinės serijos slėgio kėlimo įrenginiai turi sumontuotus SC, SC-FC arba SCe(2.0) konstrukcinės serijos valdiklius.

Būtina atsižvelgti į šias sąlygas:

- Techninės srovės tipas ir įtampa bei dažnis turi sutapti su valdiklio vardinėje kortelėje nurodytais duomenimis.
- Elektros sujungimo kabelis turi atitikti visos slėgio kėlimo įrenginio galios poreikius (žr. vardinę kortelę).
- Sujungimo kabelio išorinis saugiklis slėgio kėlimo įrenginiui turi būti įrengtas pagal vietoje galiojančias nuostatas (pvz., VDE0100, 430 dalį), laikantis montavimo ir naudojimo instrukcijoje pateiktų duomenų.
- Taikant apsaugos priemonę reikalingas tinkamas slėgio kėlimo įrenginio įžeminimas (t. y. pagal vietos taisykles ir sąlygas), tam skirtos jungtys turi būti paženklintos.

Papildoma apsauga nuo pavojingos prisilietimui įtampos

- Slėgio kėlimo įrenginyje be dažnio keitiklio (SC) įrenkite A tipo srovės nuotėkio relę (RCD), kurios kritinė srovė yra 30 mA.
- Jei naudojate slėgio kėlimo įrenginį su dažnio keitikliu (-iais) (SC-FC arba SCe), sumontuokite B tipo liekamosios srovės apsauginį jungiklį (RCD-B), kurio kritinė srovė yra 300 mA.
- Įrenginio bei atskirų jo dalių apsaugos klasė nurodyta vardinėse kortelėse ir (arba) duomenų lapuose.



PRANEŠIMAS

Vadovaukitės atitinkama montavimo ir naudojimo instrukcija bei pridedamomis elektros jungimo schemomis.

7 Perdavimas eksploatuoti



PAVOJUS

Elektros srovės keliamo mirtino sužeidimo rizika!

Netinkamas elgesys atliekant elektros darbus gali sukelti mirtį nuo elektros smūgio!

- Elektrą prijungti gali tik vietos elektros tiekimo bendrovės įgaliotas kvalifikuotas elektrikas.
- Laikykitės galiojančių vietos taisyklių.
- Prieš sukeisdami fazes išjunkite sistemos pagrindinį jungiklį ir apsaugokite nuo nepageidaujamo įjungimo.



PAVOJUS

Aukštas priešslėgis pavojingas gyvybei!

Dėl per didelio priešslėgio (azoto) membraniniame slėgio inde rezervuaras gali būti pažeistas arba sugadintas, todėl gali susižeisti žmonės.

- Būtinai atkreipkite dėmesį į saugumo priemones, kaip elgtis su slėginiais indais ir techninėmis dujomis.
- Slėgis šioje montavimo ir naudojimo instrukcijoje (Fig. 3 ir 4) nurodomas **bar**. Naudodami kitas slėgio matavimo skales laikykitės perskaičiavimo taisyklių.



ĮSPĖJIMAS

Pėdų traumos dėl apsaugos priemonių trūkumo!

- Vykdamas darbus kyla (sunkių) sužeidimų pavojus.
- Avėkite saugumą užtikrinančius batus.

PERSPĖJIMAS

Galima sugadinti įrenginį!

Sausa eiga gali pakenkti siurblio sandarumui ir gali perkaisti variklis.

- Užtikrinkite, kad siurbliai neveiktų sausa eiga ir būtų apsaugoti mechaninis sandariklis bei slydimo guoliai.



PRANEŠIMAS

Įrenginio pirmąjį paleidimą paveskite „Wilo“ garantinei ir pogarantinei techninei priežiūrai.

- Norėdami tai padaryti, susisiekite su platintoju, artimiausia „Wilo“ atstovybe arba „Wilo“ garantine ir pogarantine technine priežiūra.



PRANEŠIMAS

Automatinis įjungimas nutrūkus srovės tiekimui

Gaminys įjungiamas ir išjungiamas atskiru valdikliu, atsižvelgiant į technologinį procesą. Nutrūkus elektros srovei, gaminys gali įsijungti automatiškai.

7.1 Paruošiamieji darbai ir kontrolės priemonės

- Prieš pirmąjį įjungimą patikrinkite, ar teisingai instaliuota elektros sistema, prie kurios jungiama, ypač jos žeminimas.
- Patikrinkite ar vamzdžių adapteriuose nėra įtampos.
- Užpildykite įrenginį ir atlikdami vizualią patikrą patikrinkite sandarumą.
- Atidarykite siurblių ir įsiurbimo bei slėgio vamzdžio linijų uždromąją armatūrą.
- Atidarykite siurblių nuorinimo varžtus ir lėtai į siurblių pripildykite vandens, kad oras galėtų visiškai išeiti. Visiškai išleidę orą iš siurblių užsukite nuorinimo varžtus.
- Siurbliui veikiant įsiurbimo režimu (t. y. neigiamas talpyklų ir siurblių lygių skirtumas), siurblys ir siurbimo vamzdynas pripildomi atsukus nuorinimo varžtą (naudokite piltuvą).
- Jei yra sumontuotas membraninis slėgio indas (pasirinktinai arba kaip priedas), reikia patikrinti, ar tinkamai nustatytas jo priešslėgis (Fig. 3 ir 4). Čia:
 1. Membraniniame slėgio inde reikia pašalinti talpyklos slėgį:
 - ⇒ Uždarykite srauto sklendę (Fig. 3 – Pos. A).
 - ⇒ Likutinį vandenį išleiskite per ištuštinimo angą (Fig. 3 – Pos. B).
 2. Nuimkite viršutinį apsauginį dangtelį.
 3. Oro slėgio matuokliu oro vožtuve patikrinkite membraninio slėgio indo dujų slėgį (Fig. 3 – Pos. C):
 - ⇒ Jei slėgis per mažas (PN 2 = siurblio įjungimo slėgis p_{min} , atimant 0,2–0,5 bar arba vertė pagal lentelę prie rezervuaro (Fig. 4)), užsakykite azoto papildymą, kurį atliks „Wilo“ garantinė ir pogarantinė techninė priežiūra.
 - ⇒ Jei slėgis per aukštas: Per vožtuvą išleiskite azoto tiek, kad būtų pasiekta reikiama vertė.
 4. Vėl uždėkite apsauginį dangtelį.
 5. Uždarykite praleidžiamosios linijos išleidimo vožtuvą
 6. Atidarykite praleidžiamosios linijos sklendę.
- Jei įrenginių slėgis > PN16, skirtas membraniniam slėgio indui, laikykitės indo gamintojo pildymo instrukcijų, žr. membraninio slėgio indo montavimo ir naudojimo instrukciją.
- Esant netiesioginiam prijungimui patikrinkite, ar tinkamas vandens lygis talpykloje, o esant tiesioginiam prijungimui patikrinkite, ar pakankamas įtako slėgis (mažiausias įtako slėgis 1 baras).
- Patikrinkite, ar teisingai sumontuota apsauga nuo sausosios eigos (žr. Apsauga nuo sausosios eigos [► 49]).
- Talpykloje tinkamai įtvirtinkite plūdinį jungiklį ir apsaugos nuo sausos eigos elektrodus, kad slėgio kėlimo įrenginys išsijungtų, jei pasiekiamas minimalus vandens lygis (žr. Apsaugos nuo sausos eigos puslapį [► 49]).

- Patikrinkite siurblių su standartiniais varikliais sukimosi kryptį be sumontuoto dažnio keitiklio:
 - Trumpam įjungę patikrinkite, ar siurblių sukimosi kryptis sutampa su rodykle ant siurblio korpuso. Jei sukimosi kryptis neteisinga, sukeiskite fazes.
- Patikrinkite, ar variklio saugiklių vardinės srovės nuostatos valdiklyje atitinka nurodytas variklio vardinėje kortelėje.
- Patikrinkite ir nustatykite reikiamus valdiklio veikimo parametrus pagal pridedamą montavimo ir naudojimo instrukciją.



PRANEŠIMAS

Laikykitės atskirų dalių montavimo ir naudojimo instrukcijos.

7.2 Apsauga nuo sausos eigos (WMS)

7.2.1 Eksploatuojant priešslėgio režimu,

Įrenginiai be dažnio keitiklių kiekviename siurblyje (HELIX V)

Slėgio jungiklis apsaugai nuo sausos eigos (WMS) skirtame pasirenkamame montavimo komplekte (nuo Fig. 6a iki 6c) priešslėgiui palaikyti yra nustatomas gamykloje. Šios nuostatos pakeisti negalima!

- 1 bar: Išjungiama nepasiekus šios vertės
- apie 1,3 bar: Vėl įjungiama viršijus šią vertę

Jei kaip vandens trūkumo signalo daviklis naudojamas kitas slėgio jungiklis, atkreipkite dėmesį į atitinkamą jo nustatymų aprašymą.



PRANEŠIMAS

Atsižvelkite į konstrukcinės dalies gamintojo dokumentus.

Įrenginiai su dažnio keitikliais kiekviename siurblyje (HELIX VE, HELIX EXCEL ir MWISE)

Iš įtako pusės įrengtas slėgio jutiklis valdiklyje taip pat gali būti aktyvintas kaip apsaugos nuo sausosios eigos (Fig. 6d bis 6f) signalo daviklis, skirtas priešslėgio stebėsenai. Valdiklyje galima nustatyti tam tikro diapazono slėgio vertes, skirtas išjungimui ir paleidimui iš naujo. Gamykloje nustatyta, kad sistema išjungiama slėgiui nukritus žemiau 1,0 bar, o vėl įjungiama jam viršijus 1,3 bar.

- Išsamų aktyvinimo ir nustatymų aprašymą rasite pridedamose valdiklio montavimo ir naudojimo instrukcijose.

Jei kaip vandens trūkumo signalo daviklis, naudojamas kitas slėgio jungiklis, atkreipkite dėmesį į jo nuostatų aprašymą.

- Tikslesnis valdiklio nustatymų aprašymas pateikiamas pridedamoje valdiklio montavimo ir naudojimo instrukcijoje.



PRANEŠIMAS

Atsižvelkite į konstrukcinės dalies gamintojo dokumentus.

7.2.2 Esant priešslėgiui talpykloje (įleidimo režimas)

„Wilo“ talpyklose vandens trūkumui stebėti skirtas plūdinis jungiklis (žr. pavyzdį Fig. 13 a ir 13 b).

- Prieš pradėdami eksploatuoti, prijunkite plūdinį jungiklį prie valdiklio.
- Įrenginiuose su dažnio keitikliu kiekviename siurblyje (HELIX VE ir HELIX EXCEL), jei reikia, išjunkite apsaugos nuo sausos eigos nustatymą per siurbimo pusėje esantį slėgio jutiklį.



PRANEŠIMAS

Laikykitės atskirų dalių montavimo ir naudojimo instrukcijos.

7.3 Įrenginio eksploatacijos pradžia



ĮSPĖJIMAS

Pavojus sveikatai!

Pavojus sveikatai dėl užteršto vandentiekio vandens.

- Užtikrinkite, kad vamzdynai ir įrenginys būtų išplauti.
- Jei įrenginys išjungtas ilgesnį laiką, vanduo turi būti pakeistas.

Atlikus visus paruošiamuosius ir patikrinimo veiksmus pagal skyrių „Bendrieji paruošiamieji darbai ir kontrolės priemonės“:

1. Įjunkite pagrindinį jungiklį.
2. Nustatykite reguliavimą automatinio režimu.
 - ▶ Slėgio jutiklis matuoja esamą slėgį ir atitinkamą srovės signalą perduoda valdikliui. Jei slėgis yra mažesnis nei įsijungimo slėgis, tai valdiklis priklausomai nuo nustatytų parametru ir reguliavimo režimo iš pradžių išjungia pagrindinį siurblių ir, jei reikia, pagalbinį siurblių (-ius), kol naudotojo vamzdžiai prisipildo vandeniu ir atstatomas nustatytas slėgis.

8 Eksploatacijos nutraukimas / išmontavimas

Atliekant techninę priežiūrą ar remontuojant, slėgio kėlimo įrenginys išjungiamas šiuo būdu:

1. Atjunkite įtampą ir įsitinkite, kad ji netyčia nebus įjungta.
2. Prieš įrenginį ir už jo uždarykite uždaramąją armatūrą.
3. Uždarykite praleidžiamąją armatūrą abipus membraninio slėgio indo ir jį išleiskite.
4. Jei reikia, išleiskite visą sistemą.
 - Jei siurbliai nebus naudojami ilgesnį laiką, ištuštinkite juos per išleidimo angos kamštį prie laikančiosios siurblio atramos.

9 Techninė priežiūra

9.1 Slėgio kėlimo įrenginio patikra

Kad būtų užtikrinta eksploataavimo sauga mažiausiomis sąnaudomis, rekomenduojama reguliari slėgio kėlimo įrenginio patikra ir techninė priežiūra (žr. DIN 1988 standartą). Rekomenduojame sudaryti techninės priežiūros sutartį su specializuota įmone arba Wilo garantiniu ir pogarantiniu aptarnavimu.

Reguliariai reikėtų tikrinti:

- Slėgio kėlimo įrenginio paruošimą darbui.
- Siurblių mechaninius sandariklius. Mechaniniam sandarikliui sutepti reikalingas vanduo. Iš sandariklio gali nutekėti šiek tiek vandens. Jei yra didelis vandens nuotėkis, pakeiskite mechaninį sandariklį.
- Pasirinktinai: Membraninio slėgio indo patikra (rekomenduojama tikrinti kas 3 mėnesius), ar teisingai nustatytas priešslėgis ir sandarumas (Fig. 3 ir 4).

9.2 Priešslėgio patikra

PERSPĖJIMAS

Galima sugadinti įrenginį dėl netinkamo priešslėgio!

Dėl netinkamo priešslėgio daromas poveikis membraniniam slėgio indui, todėl gali greičiau sudilti membrana ir gali būti sugadintas įrenginys. Per didelį išankstinį įkrovimo slėgis sugadins membraninį slėgio indą.

- Kontroliuokite priešslėgį.

- Iš rezervuaro išleiskite slėgį vandens pusėje (uždarykite srauto sklendę (Fig. 3 – Pos. A). Išleiskite likutinį vandenį į kanalizaciją (Fig. 3 – Pos. B).
- Patikrinkite dujų slėgį prie membraninio slėgio indo vožtuvo (viršuje, nuimkite apsauginį dangtelį), naudodami oro slėgio matuoklį (Fig. 3 – Pos. C).
- Jei reikalinga, slėgį pakoreguokite papildydami azoto. (PN 2 = siurblio įjungimo slėgis p_{min} , atimant 0,2–0,5 bar arba vertė pagal lentelę prie rezervuaro (Fig. 5) – Wilo garantinis ir pogarantinis aptarnavimas). Jei slėgis per didelis, per vožtuvą išleiskite azotą.

Įrenginiuose su dažnio keitikliu įleidimo ir išpūtimo filtrus būtina valyti, jei yra didelis taršos laipsnis.

Ilgesnį laiką nenaudojant, žr. Eksploatacijos nutraukimas /išmontavimas [► 50].

10 Sutrikimai, priežastys ir pašalinimas



PRANEŠIMAS

- Sutrikimus, ypač siurblio ar regulatoriaus, gali šalinti tik „Wilo“ garantinės ir pogarantinės techninės priežiūros arba specializuotos įmonės specialistai.



PRANEŠIMAS

- Techninės priežiūros ir remonto darbų metu reikia laikytis bendrųjų darbo saugos nurodymų.
- Taip pat būtina vadovautis siurblių ir valdiklio montavimo ir naudojimo instrukcija.

Gedimas	Priežastis	Pašalinimas
Netinkamas rodmuo valdiklyje arba dažnio keitiklyje		Laikykitės valdiklio ir siurblio montavimo ir naudojimo instrukcijos.
Siurblys (-iai) nepradedą veikti	Nėra tinklo įtampos	Patikrinkite saugiklius, kabelius ir jungtis.
	Pagrindinis jungiklis „IŠJ.“	Įjunkite pagrindinį jungiklį.
	Pavarų nustatymas valdiklyje „off“	Patikrinkite valdiklio nustatymus, kad šis veiktų įprastai, nustatykite parinktį „Auto“.
	Vandens lygis talpykloje per žemas, t. y. pasiektas vandens trūkumo lygis	Patikrinkite įtako armatūrą / talpyklos tiekimo vamzdyną.
	Suveikė apsauga nuo vandens trūkumo	Patikrinkite įtako slėgį ir lygį talpykloje.
	Sugedęs apsaugos nuo vandens trūkumo jungiklis arba įleidimo pusės slėgio jutiklis	Patikrinkite, jei reikia, pakeiskite apsaugos nuo vandens trūkumo jungiklį arba slėgio jutiklį.
	Neteisingai sujungti elektrodai arba netinkamai nustatytas atjungimo dėl vandens trūkumo įtaiso slėgis	Patikrinkite montavimą bei nustatymus ir, jei reikia, pakoreguokite.
	Įtako slėgis viršija įsijungimo slėgį	Patikrinkite nustatytąsias vertes, jei reikia, pataisykite.
	Nustatytas per mažas įsijungimo slėgis	Patikrinkite nustatytymus, jei reikia, pataisykite.
	Uždaryta slėgio jutiklio uždaromoji sklendė	Patikrinkite ir, jei reikia, atidarykite uždaromąją armatūrą
Sugedęs saugiklis	Patikrinkite saugiklius ir, jei reikia, pakeiskite juos.	
Suveikė variklio apsauga	Patikrinkite nustatytas vertes pagal siurblių ir variklio duomenis, išmatuokite elektros srovės vertes, jei reikia, pakoreguokite, patikrinkite, ar nėra variklio gedimų, ir, jei reikia, jį pakeiskite.	
Sugedęs galios kontaktorius	Patikrinkite ir, jei reikia, pakeiskite.	
Variklio apvijų trumpasis jungimas	Patikrinkite ir, jei reikia, variklį pakeiskite arba pateikite remontui.	
Siurblys (-iai) neišsijungia	Smarkiai svyruojantis įtako slėgis	Patikrinkite įtako slėgį, jei reikia, imkitės priemonių priešslėgiui stabilizuoti (pvz., slėgio reduktorius).
	Užsikimšęs arba uždarytas siurbimo vamzdynas	Patikrinkite siurbimo vamzdyną, jei reikia, pašalinkite užsikimšimą arba atidarykite uždaromąją armatūrą.
	Per mažas siurbimo vamzdyno vardinis skersmuo	Patikrinkite siurbimo vamzdyną, jei reikia, padidinkite siurbimo vamzdyno skersmenį.
	Netinkamas siurbimo vamzdyno montavimas	Patikrinkite siurbimo vamzdyną, jei reikia, pakeiskite vamzdyno padėtį.

Gedimas	Priežastis	Pašalinimas
	Į įtaką patenka oras	Patikrinkite, jei reikia, užsandarinkite vamzdyną, nuorinkite siurblius.
	Užsikimšę darbaračiai	Patikrinkite siurbį, jei reikia, jį pakeiskite arba pateikite remontui.
	Nesandarus atbulinis vožtuvas	Patikrinkite ir, jei reikia, atnaujinkite sandariklį arba pakeiskite atbulinį vožtuvą.
	Užsikimšęs atbulinis vožtuvas	Patikrinkite, jei reikia, pašalinkite užsikimšimą arba pakeiskite atbulinį vožtuvą.
	Įrenginio uždarojoji sklendė uždaryta arba nepakankamai atidaryta	Patikrinkite ir, jei reikia, iki galo atidarykite uždaromąją armatūrą.
	Per didelis debitas	Patikrinkite siurblio duomenis ir nustatytąsias vertes, jei reikia, pataisykite.
	Uždaryta slėgio jutiklio uždarojoji armatūra	Patikrinkite ir, jei reikia, atidarykite uždaromąją armatūrą.
	Nustatytas per didelis išjungimo slėgis	Patikrinkite nustatytumus, jei reikia, pataisykite.
	Netinkama variklių sukimosi kryptis	Patikrinkite sukimosi kryptį, jei reikia, pakoreguokite sukeisdami fazes.
	Pavarų nustatymas valdiklyje „Hand“	Patikrinkite valdiklio nustatymus, kad šis veiktų įprastai, nustatykite parinktį „Auto“.
Per didelis įsijungimo dažnis arba svyruojantys įsijungimai	Smarkiai svyruojantis įtako slėgis	Patikrinkite įtako slėgį, jei reikia, imkitės priemonių priešslėgiui stabilizuoti (pvz., slėgio reduktorius).
	Užsikimšęs arba uždarytas siurbimo vamzdynas	Patikrinkite siurbimo vamzdyną, jei reikia, pašalinkite užsikimšimą arba atidarykite uždaromąją armatūrą.
	Per mažas siurbimo vamzdino vardinis skersmuo	Patikrinkite siurbimo vamzdyną, jei reikia, padidinkite siurbimo vamzdino skersmenį.
	Netinkamas siurbimo vamzdino montavimas	Patikrinkite siurbimo vamzdyną, jei reikia, pakeiskite vamzdino padėtį.
	Uždaryta slėgio jutiklio uždarojoji sklendė	Patikrinkite ir, jei reikia, atidarykite uždaromąją armatūrą.
	Nėra membraninio slėgio indo (pasirenkamo arba kaip priedo)	Papildomai sumontuokite membraninį slėgio indą.
	Netinkamas esamo membraninio slėgio indo priešslėgis	Patikrinkite priešslėgį, jei reikia, pataisykite.
	Esamo membraninio slėgio indo uždarojoji armatūra uždaryta	Patikrinkite ir, jei reikia, atidarykite uždaromąją armatūrą.
	Esamas membraninis slėgio indas sugedęs	Patikrinkite membraninį slėgio indą ir, jei reikia, pakeiskite.
	Nustatytas per mažas jungimo skirtumas	Patikrinkite nustatytumus, jei reikia, pataisykite.
Siurblys (-iai) veikia netolygiai ir (arba) skleidžia neįprastus garsus	Smarkiai svyruojantis įtako slėgis	Patikrinkite įtako slėgį, jei reikia, imkitės priemonių priešslėgiui stabilizuoti (pvz., slėgio reduktorius).
	Užsikimšęs arba uždarytas siurbimo vamzdynas	Patikrinkite siurbimo vamzdyną, jei reikia, pašalinkite užsikimšimą arba atidarykite uždaromąją armatūrą.
	Per mažas siurbimo vamzdino vardinis skersmuo	Patikrinkite siurbimo vamzdyną, jei reikia, padidinkite siurbimo vamzdino skersmenį.
	Netinkamas siurbimo vamzdino montavimas	Patikrinkite siurbimo vamzdyną, jei reikia, pakeiskite vamzdino padėtį.
	Į įtaką patenka oras	Patikrinkite, jei reikia, užsandarinkite vamzdyną, nuorinkite siurblius.
	Siurblyje yra oro	Nuorinkite siurbį, patikrinkite siurbimo vamzdino sandarumą ir, jei reikia, tinkamai užsandarinkite.
	Užsikimšę darbaračiai	Patikrinkite siurbį, jei reikia, jį pakeiskite arba pateikite remontui.
	Per didelis debitas	Patikrinkite siurblio duomenis ir nustatytąsias vertes, jei reikia, pataisykite.

Gedimas	Priežastis	Pašalinimas
	Netinkama variklių sukimosi kryptis	Patikrinkite sukimosi kryptį, jei reikia, pakoreguokite sukeisdami fazes.
	Tinklo įtampa: Trūksta vienos fazės	Patikrinkite saugiklius, kabelius ir jungtis.
	Siurblys nepakankamai pritvirtintas prie pagrindo rėmo	Patikrinkite pritvirtinimą ir, jei reikia, priveržkite tvirtinimo varžtus.
	Guolių pažeidimai	Patikrinkite siurblių / variklį, jei reikia, jį pakeiskite arba pateikite remontui.
Variklis arba siurblys pernelyg įkaista	Į įtaką patenka oras	Patikrinkite, jei reikia, užsandarinkite vamzdyną, nuorinkite siurblius.
	Įrenginio uždarojoji armatūra uždaryta arba nepakankamai atidaryta	Patikrinkite ir, jei reikia, iki galo atidarykite uždaromąją armatūrą.
	Užsikimšę darbaračiai	Patikrinkite siurblių, jei reikia, jį pakeiskite arba pateikite remontui.
	Užsikimšęs atbulinis vožtuvas	Patikrinkite, jei reikia, pašalinkite užsikimšimą arba pakeiskite atbulinį vožtuvą.
	Uždaryta slėgio jutiklio uždarojoji armatūra	Patikrinkite ir, jei reikia, atidarykite uždaromąją armatūrą.
	Nustatytas per aukštas išsijungimo momentas	Patikrinkite nustatytumus, jei reikia, pataisykite.
	Guolių pažeidimai	Patikrinkite siurblių / variklį, jei reikia, jį pakeiskite arba pateikite remontui.
	Variklio apvijų trumpasis jungimas	Patikrinkite ir, jei reikia, variklį pakeiskite arba pateikite remontui.
	Tinklo įtampa: Trūksta vienos fazės	Patikrinkite saugiklius, kabelius ir jungtis.
Per didelis srovės suvartojimas	Nesandarus atbulinis vožtuvas	Patikrinkite ir, jei reikia, atnaujinkite sandariklį arba pakeiskite atbulinį vožtuvą.
	Per didelis debitas	Patikrinkite siurblio duomenis ir nustatytąsias vertes, jei reikia, pataisykite.
	Variklio apvijų trumpasis jungimas	Patikrinkite ir, jei reikia, variklį pakeiskite arba pateikite remontui.
	Tinklo įtampa: Trūksta vienos fazės	Patikrinkite saugiklius, kabelius ir jungtis.
Įsijungė variklio apsaugos jungiklis	Sugedęs atbulinis vožtuvas	Patikrinkite, jei reikia, pakeiskite atbulinį vožtuvą.
	Per didelis debitas	Patikrinkite siurblio duomenis ir nustatytąsias vertes, jei reikia, pataisykite.
	Sugedęs galios kontaktorius	Patikrinkite ir, jei reikia, pakeiskite.
	Variklio apvijų trumpasis jungimas	Patikrinkite ir, jei reikia, variklį pakeiskite arba pateikite remontui.
	Tinklo įtampa: Trūksta vienos fazės	Patikrinkite saugiklius, kabelius ir jungtis.
Siurblio (-ių) galia per maža arba jis (jie) visai neveikia	Smarkiai svyruojantis įtako slėgis	Patikrinkite įtako slėgį, jei reikia, imkitės priemonių priešslėgiui stabilizuoti (pvz., slėgio reduktorius).
	Užsikimšęs arba uždarytas siurbimo vamzdynas	Patikrinkite siurbimo vamzdyną, jei reikia, pašalinkite užsikimšimą arba atidarykite uždaromąją armatūrą.
	Per mažas siurbimo vamzdyno vardinis skersmuo	Patikrinkite siurbimo vamzdyną, jei reikia, padidinkite siurbimo vamzdyno skersmenį.
	Netinkamas siurbimo vamzdyno montavimas	Patikrinkite siurbimo vamzdyną, jei reikia, pakeiskite vamzdyno padėtį.
	Į įtaką patenka oras	Patikrinkite, jei reikia, užsandarinkite vamzdyną, nuorinkite siurblius.
	Užsikimšę darbaračiai	Patikrinkite siurblių, jei reikia, jį pakeiskite arba pateikite remontui.
	Nesandarus atbulinis vožtuvas	Patikrinkite ir, jei reikia, atnaujinkite sandariklį arba pakeiskite atbulinį vožtuvą.

Gedimas	Priežastis	Pašalinimas
	Užsikimšęs atbulinis vožtuvas	Patikrinkite, jei reikia, pašalinkite užsikimšimą arba pakeiskite atbulinį vožtuvą.
	Įrenginio uždaromoji armatūra uždaryta arba nepakankamai atidaryta	Patikrinkite ir, jei reikia, iki galo atidarykite uždaromąją armatūrą.
	Suveikė apsauga nuo vandens trūkumo	Patikrinkite įtako slėgį arba lygį talpykloje.
	Netinkama variklių sukimosi kryptis	Patikrinkite sukimosi kryptį, jei reikia, pakoreguokite sukeisdami fazes.
	Variklio apvijų trumpasis jungimas	Patikrinkite ir, jei reikia, variklį pakeiskite arba pateikite remontui.
Apsauga nuo sausosios eigos atjungia siurbį, nors vandens yra	Smarkiai svyruojantis įtako slėgis	Patikrinkite įtako slėgį, jei reikia, imkitės priemonių priešslėgiui stabilizuoti (pvz., slėgio reduktorius).
	Per mažas siurbimo vamzdyno vardinis skersmuo	Patikrinkite siurbimo vamzdyną, jei reikia, padidinkite siurbimo vamzdyno skersmenį.
	Netinkamas siurbimo vamzdyno montavimas	Patikrinkite siurbimo vamzdyną, jei reikia, pakeiskite vamzdyno padėtį.
	Per didelis debitas	Patikrinkite siurblio duomenis ir nustatytąsias vertes, jei reikia, pataisykite.
	Neteisingai sujungti vandens trūkumo elektrodai arba netinkamai nustatytas slėginės pusės slėgio jutiklis	Patikrinkite montavimą bei nustatymus ir, jei reikia, pakoreguokite.
	Sugedęs apsaugos nuo vandens trūkumo jungiklis arba įleidimo pusės slėgio jutiklis	Patikrinkite, jei reikia, pakeiskite apsaugos nuo vandens trūkumo jungiklį arba slėgio jutiklį.
Apsauga nuo sausosios eigos neatjungia siurblio, net jei trūksta vandens	Neteisingai sujungti vandens trūkumo elektrodai arba netinkamai nustatytas atjungimo dėl vandens trūkumo įtaiso slėgis	Patikrinkite montavimą bei nustatymus ir, jei reikia, pakoreguokite.
	Sugedęs apsaugos nuo vandens trūkumo jungiklis arba įleidimo pusės slėgio jutiklis	Patikrinkite, jei reikia, pakeiskite apsaugos nuo vandens trūkumo jungiklį arba slėgio jutiklį.
Dega sukimosi krypties kontrolės indikatorius (tik kai kuriuose siurblių tipuose)	Netinkama variklių sukimosi kryptis	Patikrinkite sukimosi kryptį, jei reikia, pakoreguokite sukeisdami fazes.

Kitų čia nepaminėtų siurblių ar valdiklio sutrikimų priežastys nurodytos pridedamuose atitinkamų dalių montavimo ir naudojimo instrukcijoje.

- Jei trikties pašalinti nepavyksta, kreipkitės į specializuotą rangovą arba „Wilo“ techninės priežiūros centrą.

11 Atsarginės dalys

Atsarginės detalės užsakomos iš klientų aptarnavimo tarnybos. Siekiant išvengti papildomų užklausų ir neteisingų užsakymų, visada reikia nurodyti serijos arba prekės numerį. **Galimi techniniai pakeitimai!**

12 Utilizavimas

12.1 Alyvos ir tepalai

Ekspluatacinės medžiagos turi būti laikomos tinkamose talpyklose ir šalinamos pagal vietoje galiojančias taisykles. Nulašėjusius skysčius būtina tuoj pat nušluostyti!

12.2 Vandens–glikolio mišinys

Ekspluatacinė medžiaga atitinka vandens teršimo 1 klasę pagal vandenį teršiančių medžiagų administracinio reglamentavimo nuostatas (VwVwS). Šalinant būtina laikytis atitinkamų šalyje galiojančių teisės aktų (pvz., DIN 52900 dėl propilenglikolio).

12.3 Apsauginė apranga

Panaudoti apsauginiai drabužiai turi būti pašalinti pagal vietoje galiojančias taisykles.

12.4 Informacija apie panaudotų elektrinių ir elektroninių gaminių surinkimą

Tinkamai utilizuojant ir tinkamai perdirbant šį gaminį bus išvengiama žalos aplinkai ir grėsmės žmonių sveikatai.



PRANEŠIMAS

Draudžiama utilizuoti kartu su buitinėmis atliekomis!

Europos Sąjungoje šis simbolis gali būti ant gaminio, pakuotės arba lydimuosiuose dokumentuose. Jis reiškia, kad atitinkamus elektrinius ir elektroninius gaminius draudžiama šalinti kartu su buitinėmis atliekomis.

Dėl atitinkamų senų gaminių tinkamo tvarkymo, perdirbimo ir utilizavimo atsižvelkite į toliau išvardintus punktus:

- Šiuos gaminius reikia atiduoti tik tam numatytose sertifikuotose surinkimo vietose.
- Būtina laikytis vietoje galiojančių taisyklių!

Informacijos apie tinkamą utilizavimą teiraukitės vietos savivaldybėje, artimiausioje atliekų šalinimo aikštelėje arba prekybininko, iš kurio įsigijote gaminį. Daugiau informacijos apie perdirbimą pateikta www.wilo-recycling.com.

12.5 Baterija / akumulatorius

Baterijos ir akumulatoriai neturi patekti į buitines atliekas, todėl prieš gaminio utilizavimą jie turi būti išmontuoti. Galutiniai naudotojai teisiškai įpareigoti grąžinti visas panaudotas baterijas ir akumulatorius. Šiuo tikslu panaudotas baterijas ir akumulatorius galima nemokamai pristatyti į savivaldybės viešuosius surinkimo punktus arba specializuotas parduotuves.



PRANEŠIMAS

Draudžiama utilizuoti kartu su buitinėmis atliekomis!

Atitinkamos baterijos ir akumulatoriai pažymėti šiuo simboliu. Žemiau diagramos pateiktas šių sunkiųjų metalų ženklinimas:

- **Hg** (gyvsidabris)
- **Pb** (švinas)
- **Cd** (kadmis)

13 Priedas

13.1 Iliustracijų paaiškinimai

Fig. 1a Slėgio kėlimo įrenginio „SiBoost Smart 2HELIX V...“ pavyzdys
 Fig. 1b Slėgio kėlimo įrenginio „SiBoost Smart 3HELIX VE...“ pavyzdys
 Fig. 1c Slėgio kėlimo įrenginio „SiBoost Smart 4HELIX EXCEL“ pavyzdys
 Fig. 1d Slėgio kėlimo įrenginio „SiBoost Smart 3MWISE...“ pavyzdys
 Fig. 1e Slėgio kėlimo įrenginio „SiBoost Smart2.0-3HELIX VE...“ pavyzdys

1	Siurblys (-iai)
2	Valdiklis
3	Pagrindo rėmas
4	Įleidimo kolektorius
5	Slėgio kolektorius
6	Uždaromoji armatūra iš įleidimo pusės
7	Uždaromoji armatūra iš slėgio pusės
8	Atbulinis vožtuvas
9	Membraninis slėgio indas
10	Praleidžiamoji armatūra
11	Manometras
12-1	Slėgio jutiklis (iš slėgio pusės)
12-2	Slėgio jutiklis (siurbimo pusėje)
13	Kėlimo įrenginys atraminėmis priemonėmis
14	Apsauga nuo sausosios eigos (WMS), pasirinktinai
15	Apdaila (tik HELIX EXCEL tipo siurbliams)
15a	Įtako pusės apdailos gaubtas (tik HELIX EXCEL tipo siurbliams)
15 b	Slėgio pusės apdailos gaubtas (tik HELIX EXCEL tipo siurbliams)

Fig. 2a Slėgio jutiklių komplektas, iš slėgio pusės (su MWISE, HELIX V ir HELIX VE)

9	Membraninis slėgio indas
10	Praleidžiamoji armatūra
11	Manometras
12-1a	Slėgio jutiklis
12-1b	Slėgio jutiklis (kištukas), elektros jungtis, PIN konfigūravimas
16	Išleidimas / nuorinimas
17	Uždaromoji armatūra

Fig. 2b Slėgio jutiklių komplektas, iš slėgio pusės (su HELIX EXCEL)

11	Manometras
12-1a	Slėgio jutiklis
12-1b	Slėgio jutiklis (kištukas), elektros jungtis, PIN konfigūravimas
16	Išleidimas / nuorinimas
17	Uždaromoji armatūra

Fig. 2c Slėgio jutiklių komplektas, iš slėgio pusės („SiBoost2.0“ su HELIX VE)

9	Membraninis slėgio indas
10	Praleidžiamoji armatūra
11	Manometras
12-1a	Slėgio jutiklis
12-1b	Slėgio jutiklis (kištukas), elektros jungtis, PIN konfigūravimas
16	Išleidimas / nuorinimas
17	Uždaromoji armatūra

Fig. 3 praleidžiamosios armatūros eksploatavimas / membraninio slėgio indo slėgio patikra

9	Membraninis slėgio indas
10	Praleidžiamoji armatūra
A	Atidarymas / uždarymas
B	Išleidimas
C	Priešslėgio patikra

Fig. 4 membraninio slėgio indo azoto slėgio nuorodų lentelė (pavyzdys) (pridėtas lipdukas)

a	Azoto slėgis pagal lentelę
b	Pagrindinio siurblio įsijungimo slėgis PE (bar)
c	Azoto slėgis PN 2 (bar)
d	Pranešimas: Azoto matavimas be vandens
e	Pranešimas: Dėmesio! Pilkite tik azotą.

Fig. 5 8 | membraninio slėgio indo komplektas (tik „SiBoost Smart HELIX EXCEL“)

9	Membraninis slėgio indas
10	Praleidžiamoji armatūra
18	Vamzdžių srieginė jungtis (atitinkamai įrenginio vardiniam pločiui)
19	Sandarinio žiedas (sandariklis)
20	Kontrveržlė
21	Vamzdžio mova

Fig. 6a Apsaugos nuo sausos eigos komplektas (WMS) „SiBoost Smart HELIX V“

11	Manometras
14	Apsauga nuo sausosios eigos (WMS), pasirinktinai
16	Išleidimas / nuorinimas
17	Uždaromoji armatūra
22	Slėginis jungiklis
23	Kištukinė jungtis

Fig. 6c apsaugos nuo sausos eigos komplektas (WMS), PIN konfigūravimas ir elektros jungtis

22	Slėgio jungiklis, tipas PS3..)
23	Kištukinė jungtis
23a	Kištukinė jungtis, tipas PS3-4xx (2 gyslų) (grandinės kontaktas)
23 b	Kištukinė jungtis, tipas PS3-Nxx (3 gyslų) (perjungiamojo kontakto prijungimas)
	Gyslų spalvos:
BN	Ruda
ML	Mėlyna
JD	Juoda

Fig. 6d Įleidimo pusės slėgio jutiklio komplektas (konstrukcinė serija su HELIX VE ir MWISE)**Fig. 6e Įleidimo pusės slėgio jutiklio komplektas (konstrukcinė serija su HELIX EXCEL)****Fig. 6f Įleidimo pusės slėgio jutiklio komplektas (konstrukcinė serija „SiBoost2.0“ su HELIX VE)**

11	Manometras
12-2a	Slėgio jutiklis
12-2b	Slėgio jutiklis (kištukas), elektros jungtis, PIN konfigūravimas
16	Išleidimas / nuorinimas
17	Uždaromoji armatūra

Fig. 7 Tiesioginio prijungimo pavyzdys (hidraulinė schema)**Fig. 8 Tiesioginio prijungimo pavyzdys (hidraulinė schema)**

24	Naudotojo montuojamos jungtys prieš slėgio kėlimo stotelę
25	Membraninis slėgio indo išleidimo pusė
26	Naudotojo montuojamos jungtys už slėgio kėlimo stotelės
27	Tiekimo jungtis įrenginio plovimui (vardinis plotis = siurblio jungtis)
28	Išleidimo jungtis įrenginių plovimui (vardinis plotis = siurblio jungtis)
29	Slėgio kėlimo įrenginys (čia: 4 siurbLIAI)
30	Membraninio slėgio indo įtako pusė
31	Beslėgės talpyklos įtako pusėje
32	Prie pirminės talpyklos įvado jungiamas plovimo įrenginys
33	Patikros / techninės priežiūros apvadas (sumontuotas nestacionariai)
34	Pastato jungtis prie vandentiekos

Fig. 9 Montavimo pavyzdys: amortizatorius ir kompensatorius

A	Amortizatorius (turi būti įsuktas į tam skirtus srieginius įdėklus ir užfiksuotas kontrveržle)
B	Kompensatorius su ilgio ribotuvais (priedai)
C	Vamzdyno fiksavimas už slėgio kėlimo įrenginio, pvz., vamzdžių laikikliu (montuoja klientas)
D	Sriegio dangteliai (priedai)
E	Tvirtinimas prie pagrindo, apsaugant nuo korpuso triukšmo (montuoja klientas)

Fig. 10 Montavimo pavyzdys: lanksčios vamzdžių jungtys ir tvirtinimas prie pagrindo

A	Amortizatorius (turi būti įsuktas į tam skirtus srieginius įdėklus ir užfiksuotas kontrveržle)
B	Lanksčios vamzdžių jungtys (priedai)
BW	Lenkimo kampas
RB	Lenkimo spindulys
C	Vamzdyno fiksavimas už slėgio kėlimo įrenginio, pvz., vamzdžių laikikliu (montuoja klientas)
D	Sriegio dangteliai (priedai)
E	Tvirtinimas prie pagrindo, apsaugant nuo korpuso triukšmo (montuoja klientas)

Fig. 11a Apdailos pašalinimas (HELIX EXCEL)

15	Apdaila
35	Apdailos tvirtinimo spragtukas
A	Atidaryti tvirtinimo spragtukus
B	Pakelkite apdailos gaubtą aukštyn
C	Nuimti apdailos gaubtą

Fig. 11b Apdailos sumontavimas (HELIX EXCEL)

15	Apdaila
35	Apdailos tvirtinimo spragtukas
A	Uždėti apdailos gaubtą (ištraukti kreipiamąsias iškyšas)
B	Nulenkite apdailos gaubtą žemyn
C	Uždaryti tvirtinimo spragtukus

Fig. 12 Transportavimo nuorodos

13	Kėlimo įrenginys su atraminėmis priemonėmis
36	Transportavimo paletė (pavyzdys)
37	Transportavimo įrenginys (pavyzdys – kėlimo vežimėlis)

Fig. 12 Transportavimo nuorodos

38	Transportavimo tvirtinimas (varžtai, poveržlės, veržlės)
39	Kėlimo įranga (pavyzdys: apkrovos skersinis)
40	Kraštų apsauga (pavyzdys: pritvirtinkite lyną virš svorio centro)
57	Medinis pagrindas (pavyzdys)
58	Kartoninė dėžė su priedais (pavyzdys)
59	Plastiko gaubtas / apsauga nuo dulkių
60	apytikslė įrenginio svorio centro padėtis (pavyzdys: 3 siurbliai)

Fig. 13a Talpyklos (priedai – pavyzdys)

41	Įtakas (su plūdiniu vožtuvu (priedai))
43	Patikros anga
44	Išleidimo anga Atkreipkite dėmesį į pakankamą išvedimą. Įrenkite sifoną arba vožtuvą, apsaugantį nuo vabzdžių patekimo. Nėra tiesioginės jungties su kanalizacija (laisvas ištekėjimas pagal EN 1717)
45	Išleidimas
46	Vartojimas (jungtis slėgio kėlimo įrenginys)
47	Gnybtų dėžutė vandens trūkumo signalo davikliui
49	Lygio rodmuo

Fig. 13b Vandens trūkumo signalo daviklis (plūdinis jungiklis) su prijungimo schema

50	Apsaugos nuo sausos eigos signalo daviklis / plūdinis jungiklis
A	Rezervuaras pripildytas, kontaktas uždarytas (vandens trūkumo nėra)
B	Rezervuaras tuščias, kontaktas atidarytas (vandens trūkumas)
	Gyslų spalvos
BN	Ruda
ML	Mėlyna
JD	Juoda

Fig. 14 Vietos poreikis prieigai prie valdiklio

2	Valdiklis
---	-----------









wilo



Local contact at
www.wilo.com/contact

Pioneering for You

WILO SE
Wilopark 1
44263 Dortmund
Germany
T +49 (0)231 4102-0
T +49 (0)231 4102-7363
wilo@wilo.com
www.wilo.com