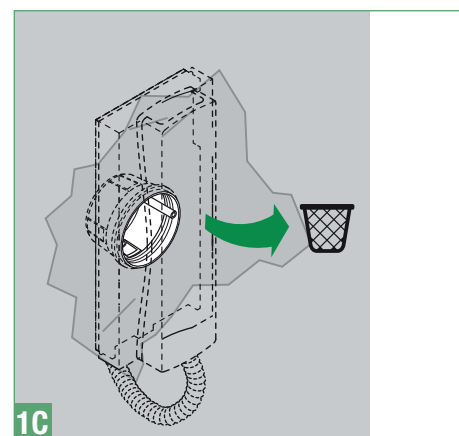
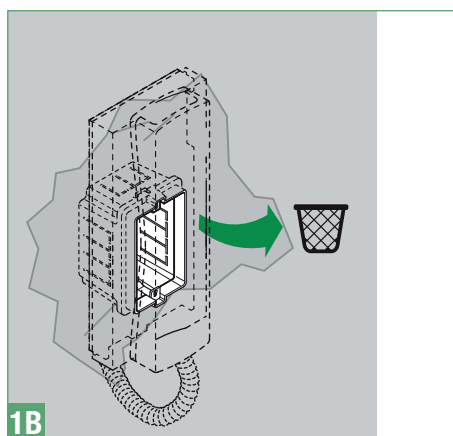
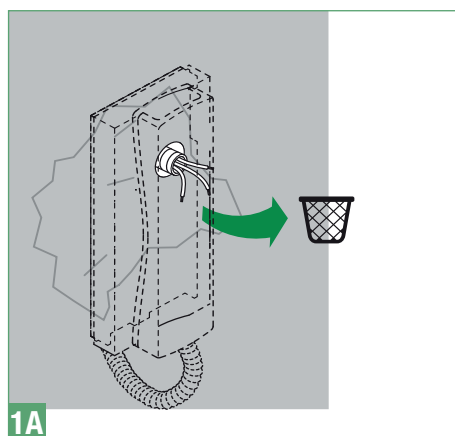
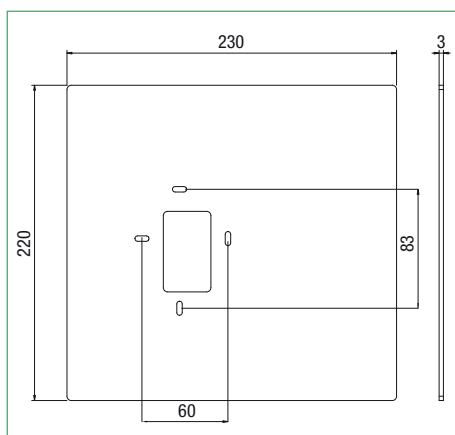


**IT**MANUALE  
TECNICO**EN**TECHNICAL  
MANUAL**FR**MANUEL  
TECHNIQUE**NL**TECHNISCHE  
HANDLEIDING**DE**TECHNISCHES  
HANDBUCH**ES**MANUAL  
TÉCNICO**PT**MANUAL  
TÉCNICO

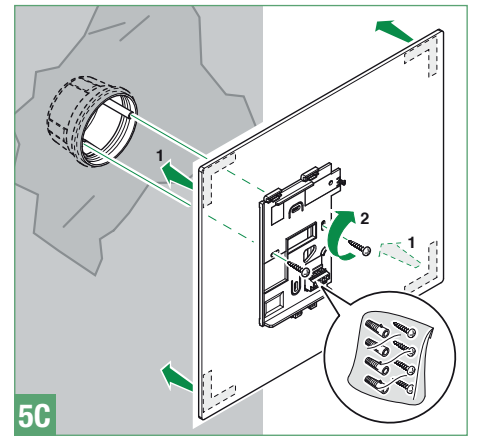
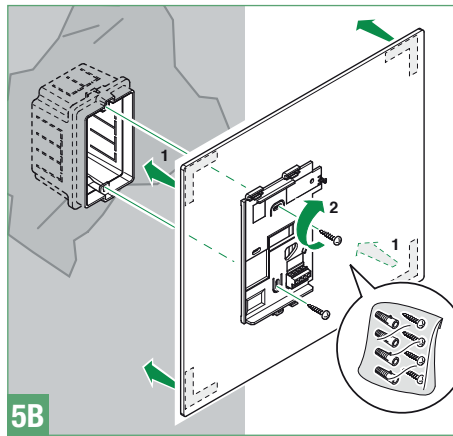
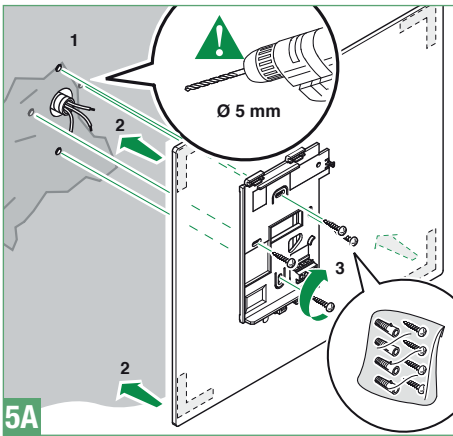
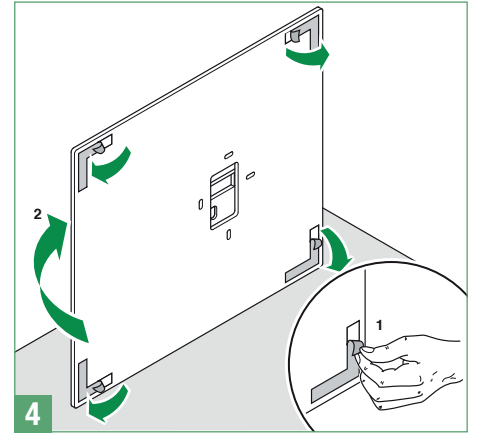
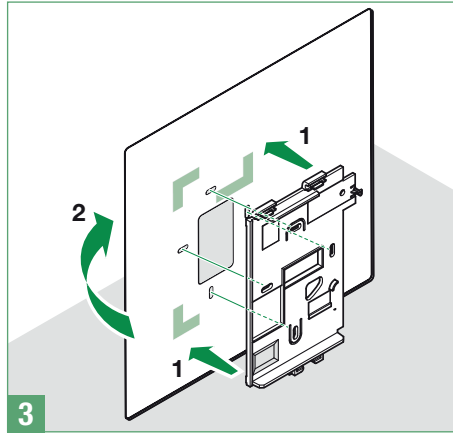
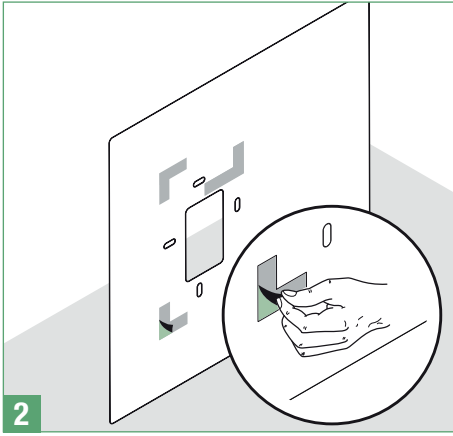
Manuale tecnico placca di adattamento Art. 6711WS  
 Technical manual - adapter plate Art. 6711WS  
 Manuel technique plaque d'adaptation Art. 6711WS  
 Technische handleiding aanpassingsplaat Art. 6711WS  
 Technisches Handbuch Anpassungsplatte Art. 6711WS  
 Manual técnico de la placa de adaptación Art. 6711WS  
 Manual técnico do painel de adaptação Art. 6711WS



Comelit®  
Passion. Technology. Design.



- Ⓜ **Montaggio su scatola serie civile 503 [A] / scatola tonda [B]**
- Ⓜ **Mounting on residential series box 503 [A] / in a round box [B]**
- Ⓜ **Montage sur boîtier standard 503 [A] / sur boîtier rond [B]**
- Ⓜ **Montage of op doos serie 503 [A] / op ronde doos [B]**
- Ⓜ **Einbau auf dem Gehäuse der Serie für Wohngebäude 503 [A] / in rundem Gehäuse [B]**
- Ⓜ **Montaje en la caja de la serie civil 503 [A] / en caja redonda [B]**
- Ⓜ **Montagem na caixa de aplicação civil 503 [A] / em caixa redonda [B]**



www.comelitgroup.com



1ª edizione 01/2016  
8 023903 520459 cod. 2G40001621

