



Griff Hebel 47 x 45 x 106 mm - Platin gebürstet

90 20 78 050 00



Griff Hebel 47 x 45 x 106 mm - Platin gebürstet

90 20 78 050 00



Griff Hebel 47 x 45 x 106 mm - Platin gebürstet

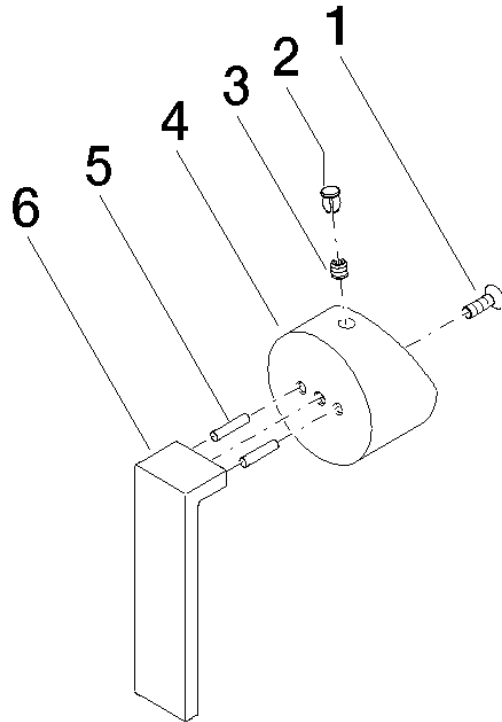
90 20 78 050 00

Griff Hebel 47 x 45 x 106 mm - Platin gebürstet

90 20 78 050 00

Produktversion bis 5/15/2020

Produktversion ab 5/15/2020





Griff Hebel 47 x 45 x 106 mm - Platin gebürstet

90 20 78 050 00

Ersatzteilstückliste

Produktversion bis 5/15/2020

Produktversion ab 5/15/2020

Nr.	Artikelnummer	Benennung	Verbaumenge	Lieferzeit
	90 30 30 124 00 90	Befestigung Senkschraube mit Innensechskant M4 x 10 mm -	7	2