

AXOR Starck
thermostaat afbouwdeel met stop-/omstelkraan
 Oppervlak: **chrom** Artikelnummer: **10720000**



Beschrijving

- thermostaatkardoes, stop- en omstelkraan
- maximale doorstroomhoeveelheid bij 3 bar: 29 l/min
- doorstroomhoeveelheid bovenste uitloop: 25 l/min
- waterdoorstroom onderuitgang: 29 l/min
- Veiligheidsblokkering bij 40°C
- temperatuurbegrenzing instelbaar
- aansluiting: inbouwdeel
- Kiwa K11292_Thermostatic Mixers EN1111

Artikeldetails

Vrijblijvende advies verkoopprijs excl. BTW	1.003,35 €
Vrijblijvende advies verkoopprijs incl. BTW	1.214,05 €

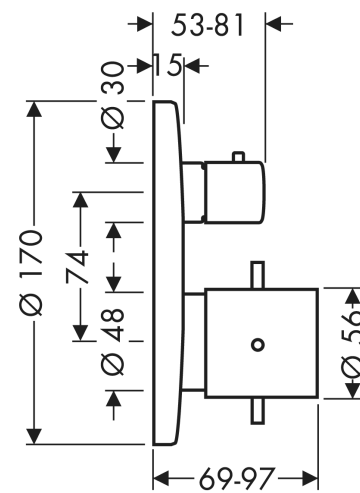
Technologie



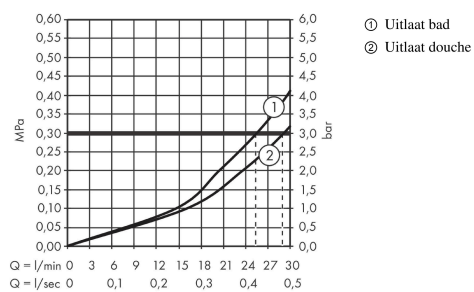
Productfoto



Maattekening



Doorstroomdiagram

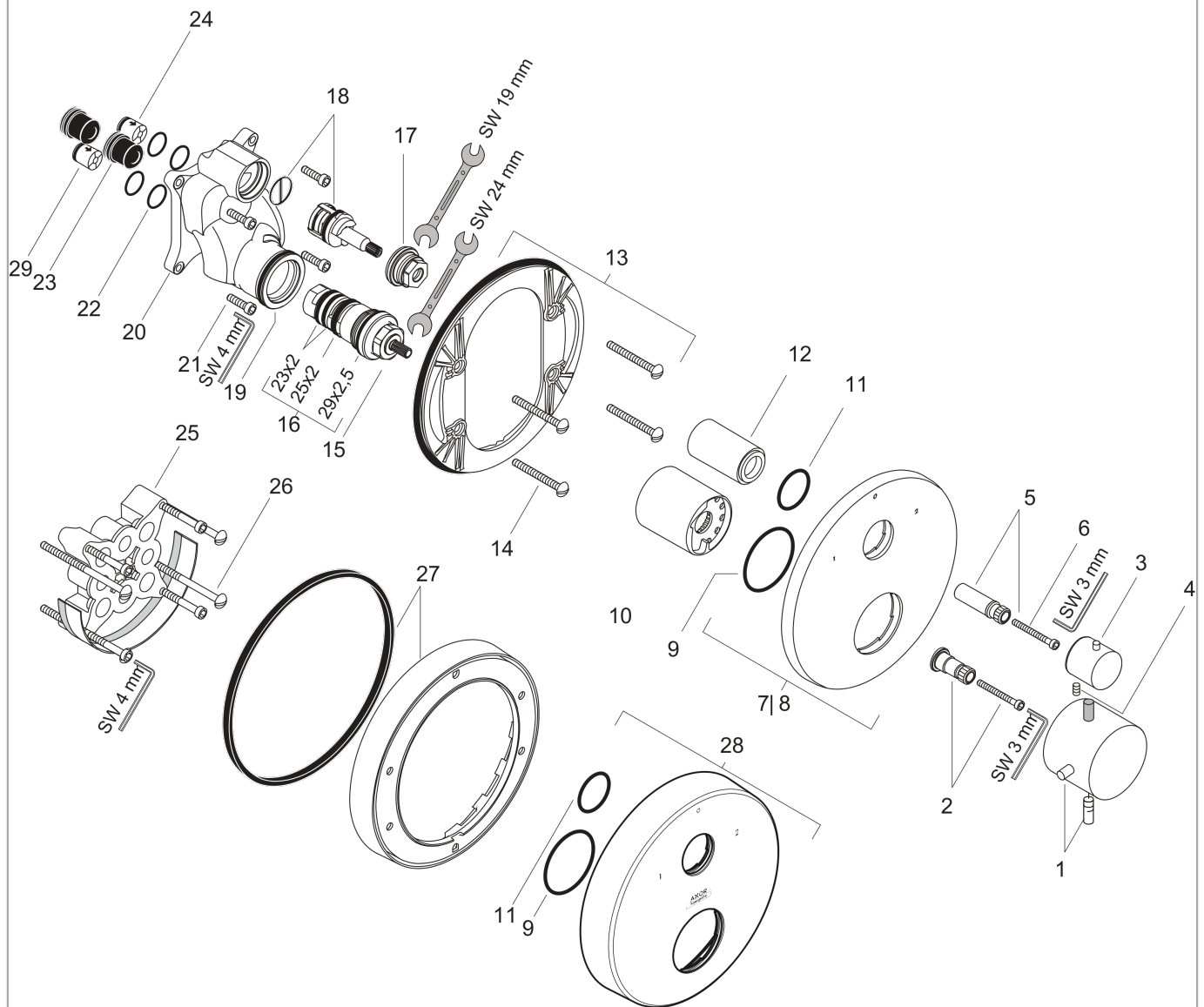


AXOR Starck
thermostaat afbouwdeel met stop-/omstelkraan
 Oppervlak: **chrom** Artikelnummer: **10720000**



Explosietekening

Bouwjaar: >06/11



AXOR Starck
thermostaat afbouwdeel met stop-/omstelkraan
 Oppervlak: **chrom** Artikelnummer: **10720000**



Reserveonderdelenlijst

Bouwjaar: >06/11

Regel	Beschrijving	Artikelnummer	Prijs incl. BTW	VE
1	thermostaatgreep	10391000	108,54 €	1
2	greepadapter	96435000	19,72 €	1
3	greep	96520000	61,71 €	1
4	inbusschroef M4x8	97669000	3,51 €	1
5	greepadapter	96451000	15,00 €	1
6	cilinderkopschroef M4x35	92160000	3,51 €	1
7	rozet Ø 170 mm	95805000	134,92 €	1
8	rozet voor geruild aansluiting	97193000	61,71 €	1
9	O-ring 48x3	95508000	3,51 €	1
10	huls	96439000	38,84 €	1
11	O-ring 29x3	98371000	5,69 €	1
12	huls	96446000	30,49 €	1
13	rozetdrager	96447000	48,16 €	1
14	drager-schroef-set	96454000	9,08 €	1
15	temperatuur regeleenheid	94282000	134,92 €	1
16	dichtingsset	95037000	48,16 €	1
17	moer	92853000	9,08 €	1
18	bovendeel met omstelling	96509000	93,05 €	1
19	O-ring 39x2	98158000	3,51 €	1
20	funktieblok compl.	92591000	356,35 €	1
21	schroef-set	96525000	9,08 €	1
22	O-ring 16x2	98133000	3,51 €	1
23	slagdemper	94073000	24,20 €	1
24	terugslagklepset DW 15	94074000	15,00 €	1
25	verlengset 25 mm	13595000	-	1
26	drager-schroef-set	97747000	3,51 €	1
27	verlengset 22 mm (Ø 170 mm)	13596000	-	1
28	rozet hoogte = 33 mm (bij geringe inbouwdiepte)	14962000	-	1
29	terugslagklep (drukbestendig tot 2 MPa)	92594000	15,00 €	1
a	Basisset	01800180	-	1
b	adapter voor geruild aansluiting	93181000	269,95 €	1
c	montageset	96615000	-	1
d	terugslagklep met zeef	92499000	15,00 €	1