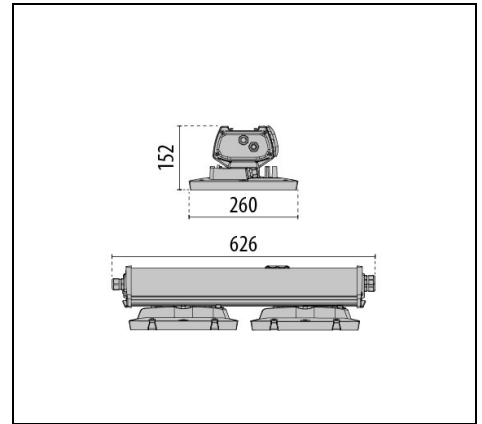
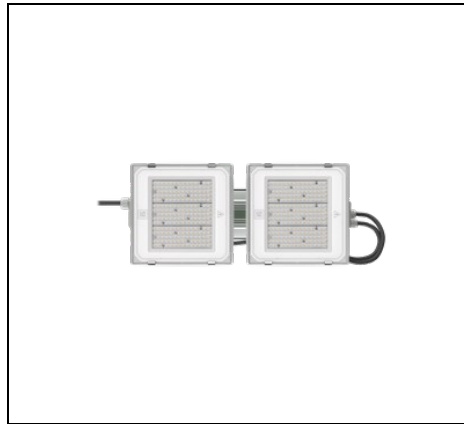


# UNIQO 2M HLO

Bestelnr. LTH1212DQ857



## Omschrijving

Modulaire High bay geschikt voor industriële, logistieke en sportieve toepassingen waar flexibele, efficiënte, betrouwbare en toekomstbestendige oplossingen vereist worden:

- Behuizing van gegoten aluminium met geïntegreerde koelribben
- Geïntegreerde koelribben voor optimale warmteafvoer van de LED-bronnen
- Driverbehuizing van geëxtrudeerd aluminium
- Polyester poedercoating in grijze kleur RAL 7035
- Eindkappen van technopolymeer
- Schroeven van gegalvaniseerd staal
- LED-Platine met metalen kern-PCB en hochefficiënte LEDs
- Beschikbaar in de Sensor-versie met geïntegreerde PIR-sensor voor daglicht
- De EMERGENCY-versie heeft een geïntegreerde batterij met 3 uur autonomie
- Exclusieve lenzen van PMMA met hoge optische transmissie voor maximale stabiliteit en prestaties op lange termijn, zelfs bij hoge temperaturen
- Standaard 4 mm gehard glas, dat een hoge slagvastheid biedt en geschikt is voor veeleisende toepassingen zoals sporthallen
- Snelmontageclips van glanzend roestvrij staal
- Kan hoge omgevingstemperaturen weerstaan en daarbij de maximale lichtopbrengst behouden zonder de levensduur van het product te compromitteren
- Het product wordt standaard geleverd met een ophangkit en kan op alternatieve manieren worden geïnstalleerd met behulp van de beschikbare montage materialen, die afzonderlijk kunnen worden besteld
- Extra accessoires en reserveonderdelen zijn beschikbaar
- De productlijn is gecertificeerd door derden
- Het is gecertificeerd volgens de DIN 18032-2 norm voor balinslagbestendigheid en is daardoor geschikt voor installatie in gymzalen en indoor sportfaciliteiten. Sommige montage mogelijkheden zijn mogelijk niet compatibel met dit type toepassing

Om een constante actualisering van haar producten te bevorderen, behoudt PERFORMANCE iN LIGHTING zich het recht voor om zonder voorafgaande kennisgeving, wijzigingen aan te brengen. Daarom is het altijd aan te raden om de laatste versie te lezen die op de website [www.performanceinlighting.com](http://www.performanceinlighting.com) is gepubliceerd. Geleverde lumenoutput en stroomverbruik, inclusief verliezen, zijn onderhevig aan een tolerantie van +/-7%. Tenzij anders vermeld, gelden de waarden bij een omgevingstemperatuur van 25°C. De garantievoorwaarden zijn beschikbaar op <https://www.performanceinlighting.com/qr/company/led-warranty>

## Product gegevens

|             |          |              |          |
|-------------|----------|--------------|----------|
| ETIM Groep: | EG000027 | ETIM Klasse: | EC001716 |
|-------------|----------|--------------|----------|

## Algemene informatie

|                                    |                                  |                                |         |
|------------------------------------|----------------------------------|--------------------------------|---------|
| Lamphouder:                        | LED                              | Lichtbron:                     | LED     |
| Nominale lichtstroom [lm]:         | 32000                            | Reële lichtstroom [lm]:        | 28100   |
| Armatuur wattage [W]:              | 178 W                            | Specifieke lichtstroom [lm/W]: | 158     |
| CRI:                               | 80                               | Kleurtemperatuur [K]:          | 5700    |
| Kleur / Afwerking:                 | GR-RAL7035 / Grijs RAL7035 / Mat | IP waarde:                     | IP66    |
| Impact resistance / impact energy: | IK08 5J xx5                      | Beschermingsklasse:            | I       |
| Optiek:                            | ELL - Elliptische                | Stralingshoek:                 | 35°x90° |
| Nettogewicht [kg]:                 | 9.532                            | Totale lengte [mm]:            | 627     |
| Totale breedte [mm]:               | 260                              | Totale hoogte [mm]:            | 153     |

## Mechanische eigenschappen

|                        |             |                      |           |
|------------------------|-------------|----------------------|-----------|
| Vorm:                  | Rechthoekig | Materiaal behuizing: | Aluminium |
| Materiaal afscherming: | Glas        | Gloeidraadtest [°C]: | 850°C     |

## Elektrische eigenschappen

|  |           |  |          |
|--|-----------|--|----------|
| Spanningstype:                                     | AC        | Ingangsspanning [V AC]:                        | 220/240  |
| Ingangsfrequentie [Hz]:                            | 50/60     | Arbeidsfactor / COS Φ:                         | 0.956    |
| Piekspanningsbeveiliging   Gemeenschappelijk [kV]: | 10.000000 | Piekspanningsbeveiliging   Differentiaal [kV]: | 6.000000 |
| Aanloopstroom [A/μs]:                              | 21 / 3    | C10 1.5 mm <sup>2</sup> :                      | 4        |
| C16 2.5 mm <sup>2</sup> :                          | 7         | B10 1.5 mm <sup>2</sup> :                      | 3        |
| B16 2.5 mm <sup>2</sup> :                          | 5         |  |          |

## Installatie

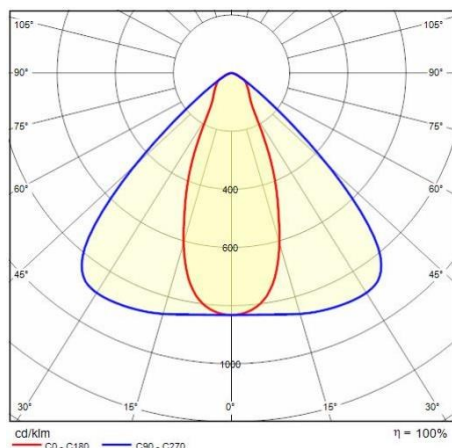
|                                 |        |                                 |                     |
|---------------------------------|--------|---------------------------------|---------------------|
| Plaats van toepassing:          | Indoor | Montage type:                   | High-bay en low-bay |
| Min. Omgevingstemperatuur [°C]: | -30    | Max. Omgevingstemperatuur [°C]: | 50                  |

## Verlichtings functies

|                            |        |              |                |
|----------------------------|--------|--------------|----------------|
| MacAdam:                   | 3      | Lumenbehoud: | L80B10@125000h |
| Distributie licht emissie: | Direct |              |                |

Om een constante actualisering van haar producten te bevorderen, behoudt PERFORMANCE iN LIGHTING zich het recht voor om zonder voorafgaande kennisgeving, wijzigingen aan te brengen. Daarom is het altijd aan te raden om de laatste versie te lezen die op de website [www.performanceinlighting.com](http://www.performanceinlighting.com) is gepubliceerd. Geleverde lumenoutput en stroomverbruik, inclusief verliezen, zijn onderhevig aan een tolerantie van +/-7%. Tenzij anders vermeld, gelden de waarden bij een omgevingstemperatuur van 25°C. De garantievoorwaarden zijn beschikbaar op <https://www.performanceinlighting.com/qr/company/led-warranty>

## Fotometrische gegevens



## Optionele accessoires

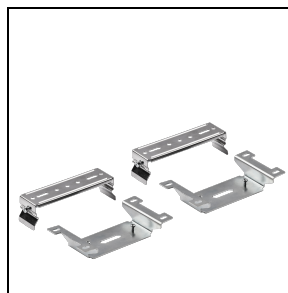
### UNIQO



#### LTH1A2210

Beugelset voor versie 2M

■ GR-RAL7035 / Grijs RAL7035



#### LTH1A2220

Plafondmontageset voor versies 2M en 3M

Om een constante actualisering van haar producten te bevorderen, behoudt PERFORMANCE IN LIGHTING zich het recht voor om zonder voorafgaande kennisgeving, wijzigingen aan te brengen. Daarom is het altijd aan te raden om de laatste versie te lezen die op de website [www.performanceinlighting.com](http://www.performanceinlighting.com) is gepubliceerd. Geleverde lumenoutput en stroomverbruik, inclusief verliezen, zijn onderhevig aan een tolerantie van +/-7%. Tenzij anders vermeld, gelden de waarden bij een omgevingstemperatuur van 25°C. De garantievoorwaarden zijn beschikbaar op <https://www.performanceinlighting.com/gr/company/led-warranty>