

| | |
|-------------|---|
| Merk | AXOR |
| Artikelnaam | AXOR Montreux douchethermostaat opbouw |
| Art.nr. | 16261000 |
| Oppervlakte | chrom |
| Netto prijs | 547,80 EUR |

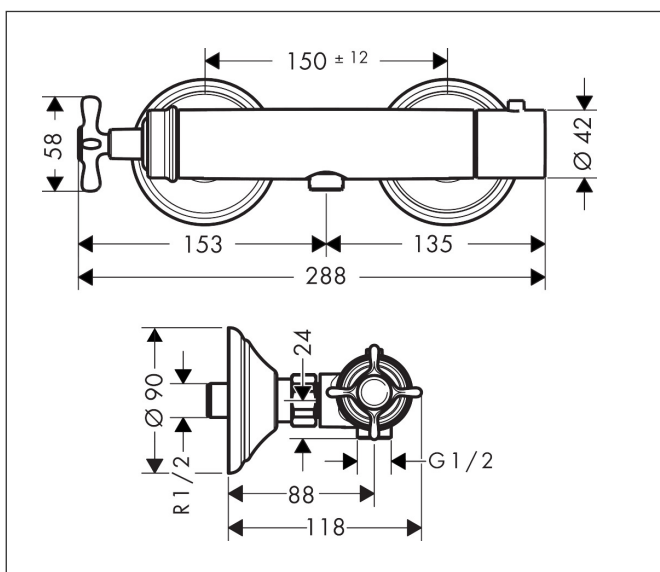
Product foto



Kenmerken

- thermostaatkardoes, keramische stopkraan 180°
- maximale doorstroomhoeveelheid bij 3 bar: 16 l/min
- Veiligheidsblokkering bij 40°C
- temperatuurbegrenzing instelbaar
- hartafstand: 150 ± 12 mm
- aansluiting: S-aansluitingen

Maat tekeningen



Technologie

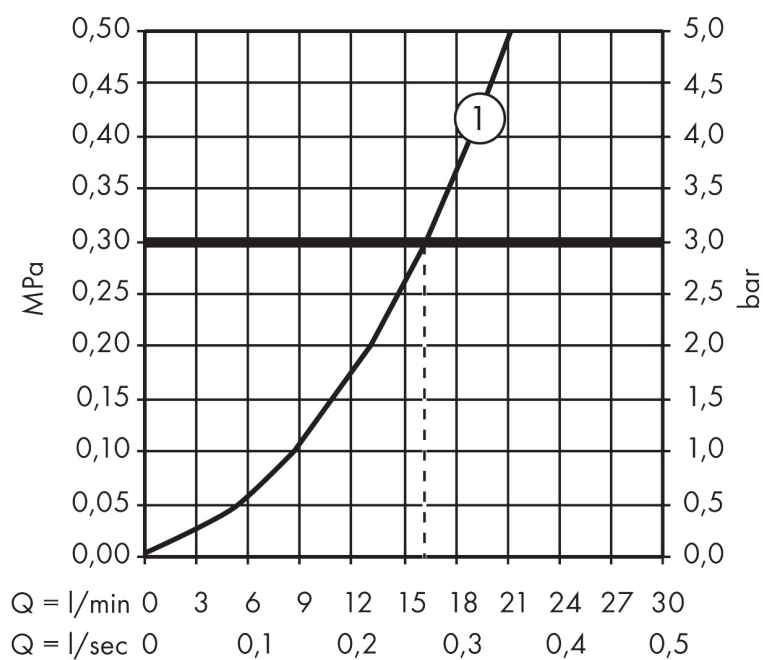


Certificaat



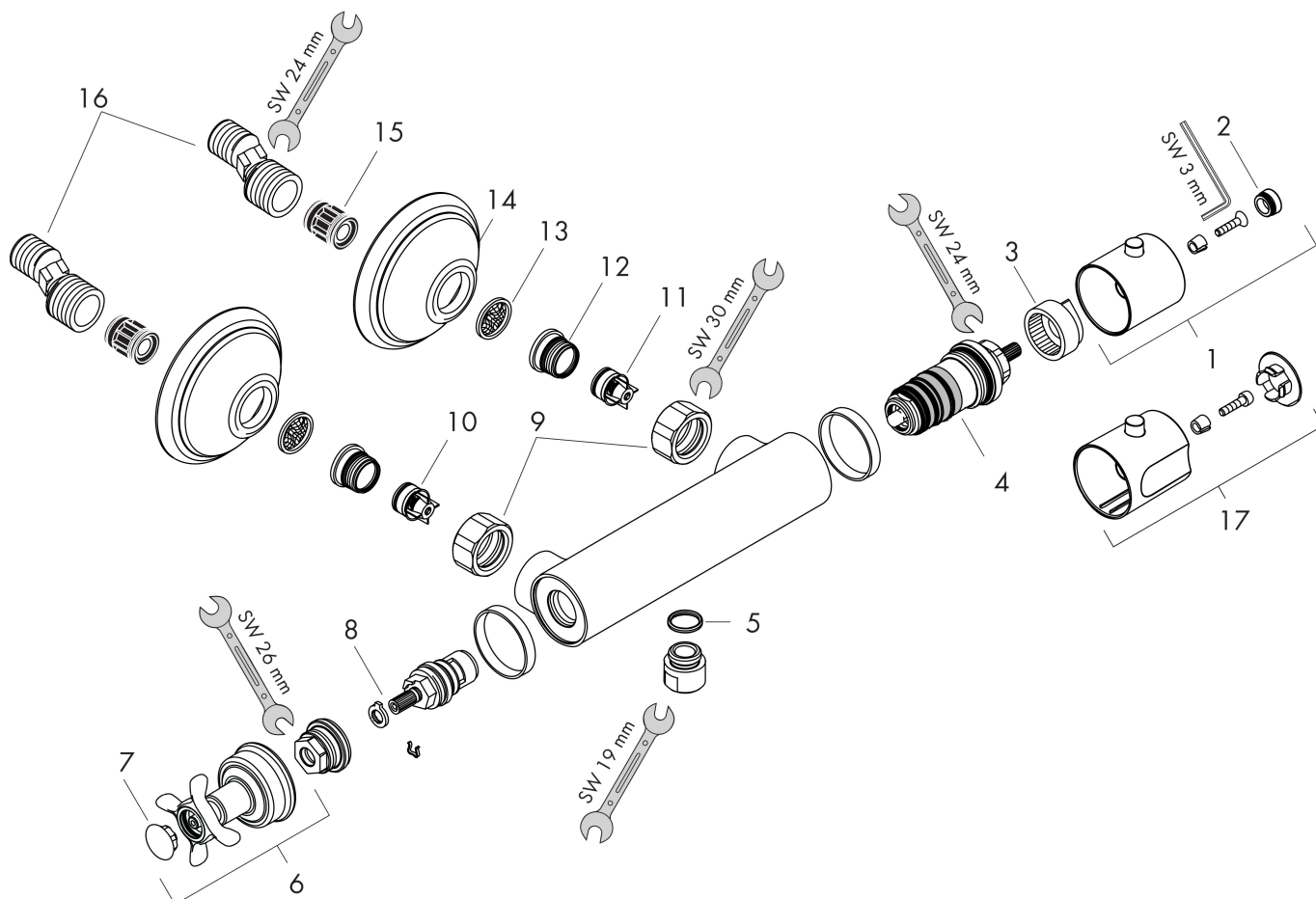
Merk AXOR
 Artikelnaam **AXOR Montreux** douchethermostaat opbouw
 Art.nr. 16261000
 Oppervlakte chroom
 Netto prijs 547,80 EUR

Stroomschema



| | |
|-------------|---|
| Merk | AXOR |
| Artikelnaam | AXOR Montreux douchethermostaat opbouw |
| Art.nr. | 16261000 |
| Oppervlakte | chromium |
| Netto prijs | 547,80 EUR |

Explosietekening voor bouwjaar: >09/19



| | |
|-------------|---|
| Merk | AXOR |
| Artikelnaam | AXOR Montreux douchethermostaat opbouw |
| Art.nr. | 16261000 |
| Oppervlakte | chrom |
| Netto prijs | 547,80 EUR |

Onderdelen voor bouwjaar: >09/19

| Pos | Beschrijving | Art.nr. | Prijs |
|-----|---|----------|--------|
| 1 | thermostaatgreep | 39398000 | 91,50 |
| 2 | greepstop | 98906000 | 25,70 |
| 3 | aanslagring voor temperatuur regeleenheid | 95041000 | 12,70 |
| 4 | temperatuur regeleenheid | 94282000 | 113,70 |
| 5 | O-ring 14x2 | 98129000 | 3,00 |
| 6 | greep | 16396000 | 147,60 |
| 7 | greepstopset, koud / warm / neutraal | 97987000 | 52,00 |
| 8 | bovendeel | 94149000 | 25,70 |
| 9 | moeren set | 96157000 | 25,70 |
| 10 | terugslagklep (drukbestendig tot 2 MPa) | 93136000 | 25,70 |
| 11 | terugslagklep | 96737000 | 25,70 |
| 12 | O-ring 17x1,5 | 98137000 | 3,00 |
| 13 | zeefdichting | 96922000 | 7,70 |
| 14 | rozet | 98595000 | 32,70 |
| 15 | slagdemper | 96429000 | 4,80 |
| 16 | S-koppelingenset (± 12 mm) | 94140000 | 40,60 |
| 17 | greep | 98920000 | 32,70 |
| a | drukknop | 92848000 | 4,80 |