

Productinformatieblad

Specificaties



Modicon TM3, analoge ingangsmodule, 4 ingangen temperatuur, met schroef, 24V DC

TM3TI4

EAN Code: 3606480649004

Prijs: 216,75 EUR

Hoofd

range of product	Modicon TM3
product of component type	Analoge ingangsmodule
bereik compatibiliteit	Modicon M221 Modicon M241 Modicon M251 Modicon M262
aantal analoge ingangen	4

Complementair

analoog inputtype	Stroom 4...20 mA Stroom 0...20 mA Spanning 0...10 V Spanning - 10...10 V Thermokoppel - 200...1000 °C thermokoppel J Thermokoppel - 200...1300 °C thermokoppel K Thermokoppel 0...1760 °C thermokoppel R Thermokoppel 0...1760 °C thermokoppel S Thermokoppel 0...1820 °C thermokoppel B Thermokoppel - 200...400 °C thermokoppel T Thermokoppel - 200...1300 °C thermokoppel N Thermokoppel - 200...800 °C thermokoppel E Thermokoppel 0...2315 °C thermokoppel C Temperatuursonde - 60...180 °C Ni 100/Ni 1000 Temperatuursonde - 200...850 °C Pt 100 Temperatuursonde - 200...600 °C Pt 1000
analoge ingangsresolutie	16 bits 15 bits + teken
toelaatbare continue overbelasting	13 V, analoog invoertype: spanning 40 mA, analoog invoertype: stroom
ingangsimpedantie	<= 50 Ohm >= 1 MOhm
duur sampling	10 ms
conversietijd	100 ms + 100 ms per kanaal + 1 controller cyclustijd voor analoge ingang thermokoppel

De weergegeven prijs is de adviesprijs in euro excl. BTW. Deze kan onderhevig zijn aan korting. Neem contact op met uw lokale distributeur of detailhandel voor de daadwerkelijke prijs

absolute nauwkeurigheid	+/- 0,2% van totaal om 25 °C voor analoge ingang spanning/stroom +/- 0,2% van totaal om 25 °C voor Pt 100/Pt 1000, Ni 100/ Ni 1000 temperatuursonde +/- 0,2% van totaal om 25 °C voor thermokoppel C 0...2315 °C +/- 6 °C om 25 °C voor thermokoppel R, S 0...200 °C +/- 0,2% van totaal om 25 °C voor thermokoppel R, S 200...1760 °C +/- 0,2% van totaal om 25 °C voor thermokoppel B 300...1820 °C +/- 0,4% van totaal om 25 °C voor thermokoppel K - 200...0 °C +/- 0,2% van totaal om 25 °C voor thermokoppel K 0...1300 °C +/- 0,4% van totaal om 25 °C voor thermokoppel J - 200...0 °C +/- 0,2% van totaal om 25 °C voor thermokoppel J 0...1000 °C +/- 0,4% van totaal om 25 °C voor thermokoppel E - 200...0 °C +/- 0,2% van totaal om 25 °C voor thermokoppel E 0...800 °C +/- 0,4% van totaal om 25 °C voor thermokoppel T - 200...0 °C +/- 0,2% van totaal om 25 °C voor thermokoppel T 0...400 °C +/- 0,4% van totaal om 25 °C voor thermokoppel N - 200...0 °C +/- 0,2% van totaal om 25 °C voor thermokoppel N 0...1300 °C
herhalingsnauwkeurigheid	+/-0,5 %FS
overspraak	<= 1 LSB
type kabel	Kabel afgeschermd getwist paar <30 m voor invoer stroomkring
elektrische aansluiting	10 x 1.5 mm ² verwijderb. schroefklemmenblok met per 3,81 mm regeling voor ingangen en voeding 10 x 1.5 mm ² verwijderb. schroefklemmenblok met per 3,81 mm regeling voor ingangen
LSB-waarde	2,44 mV, 0...10 V 4,88 mV, - 10...10 V 4,88 µA, 0...20 mA 3,91 µA, 4...20 mA 0,1 °C
isolatie	Tussen uitgang en voeding om 1500 V AC Tussen output en interne logica om 500 V AC
immuniteit voor micro-onderbrekingen	10 ms
temperatuurafwijking	+/- 0.01 %FS/°C
niet-lineariteit	+/-0,2%FS
typisch stroomverbruik	45 mA om 5 V DC 50 mA om 5 V DC 35 mA om 24 V DC 40 mA om 24 V DC
lokale signalering	1 LED groen voor PWR
montagesteun	Top hat type TH35-15 rail In overeenstemming met IEC 60715 Top hat type TH35-7,5 rail In overeenstemming met IEC 60715 plaat of paneel met bevestigingskit
hoogte	90 mm
breedte	23,6 mm
diepte	70 mm
gewicht product	0,11 kg
Omgeving	
IP-beschermingsgraad	IP20
markering	CE
productcertificaten	CE UKCA RCM EAC CULus CULus HazLoc
normen	IEC 61131-2

elektromagnetische emissie	Uitgestraalde emissies - testniveau: 40 dB μ V/m QP klasse A (10 m) om 30...230 MHz In overeenstemming met IEC 55011 Uitgestraalde emissies - testniveau: 47 dB μ V/m QP klasse A (10 m) om 230...1000 MHz In overeenstemming met IEC 55011
omgevingsluchttemperatuur voor werking	-10...55 °C (horizontale installatie) -10...35 °C (verticale installatie)
omgevingsluchttemperatuur voor opslag	-25...70 °C
relatieve vochtigheid	10...95 % zonder condensatie
bedrijfshoogte	0...2000 m
pollution degree	2
trillingsweerstand	3.5 mm (f = 5...8,4 Hz) op DIN-rail 3 gn (f = 8,4...150 Hz) op DIN-rail
schokbestendigheid	15 gn voor 11 ms

Verpakkingseenheid

Eenheidstype van verpakking 1	PCE
Aantal eenheden in verpakking 1	1
verpakking 1 hoogte	7,500 cm
verpakking 1 breedte	10,500 cm
verpakking 1 lengte	12,500 cm
verpakking_1_gewicht	196,000 g
Eenheidstype van verpakking 2	S02
Aantal eenheden in verpakking 2	9
verpakking 2 hoogte	15,000 cm
verpakking 2 breedte	30,000 cm
verpakking 2 lengte	40,000 cm
verpakking 2 gewicht	2,168 kg

contractuele waarborg

Garantie (in maanden)	18
------------------------------	----

Schneider Electric wil tegen 2050 de Net Zero-status hebben bereikt via partnerschappen in de toeleveringsketen, materialen met een lagere impact en circulariteit via onze doorlopende campagne "Use Better, Use Longer, Use Again" om de levensduur van producten en de recycleerbaarheid te verlengen.

[Uitleg van Environmental Data >](#)

[Hoe evalueren we de duurzaamheid van producten? >](#)

Milieuoetafdruk

Totale levenscyclus ecologische voetafdruk	83 kg CO2 eq.
Koolstofvoetafdruk van de fabricagefase [A1–A3]	14 kg CO2 eq.
Koolstofvoetafdruk van de distributiefase [A4]	0 kg CO2 eq.
Koolstofvoetafdruk van de installatiefase [A5]	0 kg CO2 eq.
Koolstofvoetafdruk van de gebruiksfase [B2, B3, B4, B6]	68 kg CO2 eq.
Koolstofvoetafdruk van de einde-levensfase [C1–C4]	0.5 kg CO2 eq.
Milieu Profiel	Milieuprofiel van het product

Use Better

Materialen en verpakking

Pakket met gerecycleerd karton	Ja
Verpakkingen zonder kunststof	Ja
SCIP-nummer	7cc01735-94b8-432b-9a81-f9da4dd7709d
RoHS-richtlijn van de EU	Conform
REACH-verordening	Referentie bevat zorgwekkende stoffen (SVHC) boven drempelwaarde
PVC-vrij	Ja

Use Longer

Levensduurverlenging

Reparatie	Nee
-----------	-----

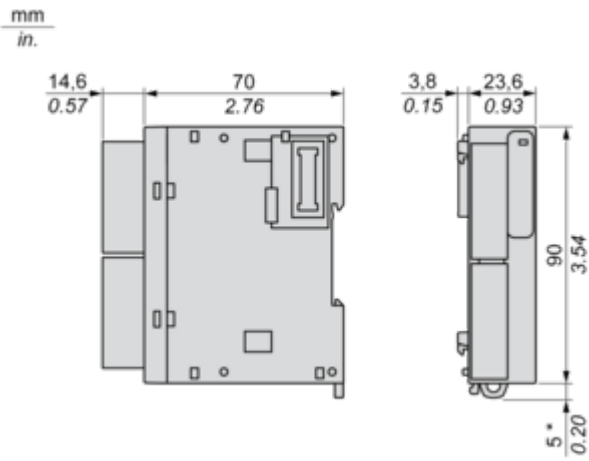
Use Again

Herverpakken en herfabriceren

Percentage mogelijke recycleerbaarheid	3
Circulair Profiel	Informatie over einde levensduur
Terugname	Ja
WEEE-label	 Het product moet op markten van de Europese Unie worden afgevoerd volgens specifieke afvalinzamelingsregels en mag nooit in een gewone vuilnisbak terechtkomen.

Dimensions Drawings

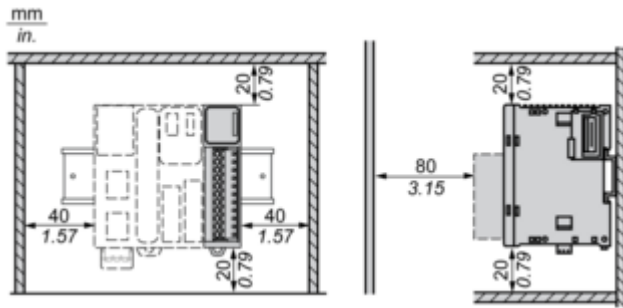
Dimensions



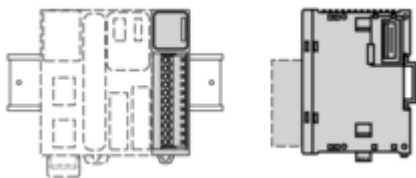
(*) 8.5 mm/0.33 in when the clamp is pulled out.

Mounting and Clearance

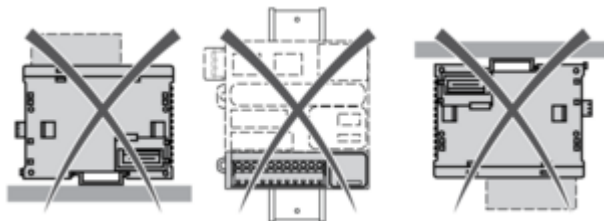
Spacing Requirements



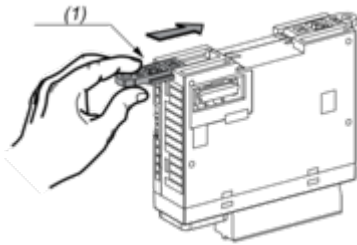
Mounting on a Rail



Incorrect Mounting

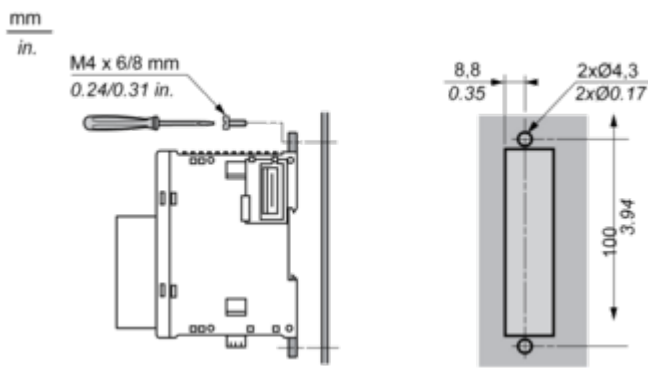


Mounting on a Panel Surface



(1) Install a mounting strip

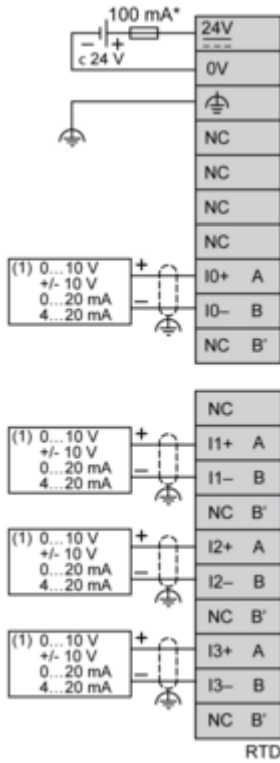
Mounting Hole Layout



Connections and Schema

Analogue Input Module

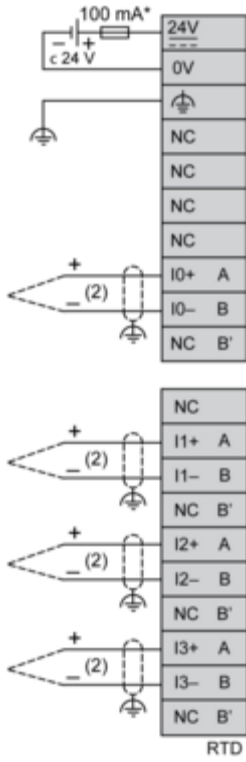
Wiring Diagram (Current/Voltage type)



(*) Type T fuse

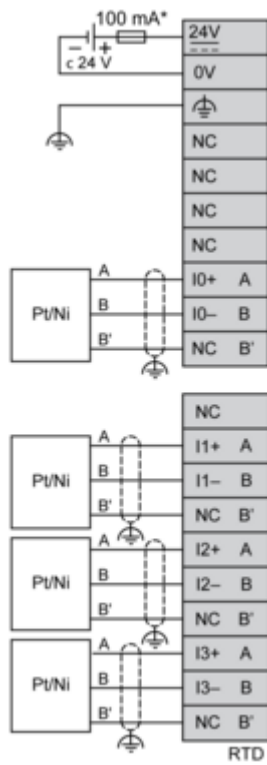
(1) Current/Voltage analog output device

Wiring Diagram (Thermocouple input type)



(*) Type T fuse
 (2) Thermocouple

Wiring Diagram (Temperature probe input type)



(*) Type T fuse