

Productinformatieblad

Specificaties



Snelheidsbewaking 1 HTL encoder uitbreidingsmodule met veerklemmenblok

XPSMCMEN0100HTG

EAN Code: 3606480748677

Prijs: 597,50 EUR

Hoofd

range of product	Preventa Safety automation
product or component type	Veilige snelheidsbewakingsmodule
device short name	XPSMCM
elektrische aansluiting	Veerklem
Us nominale voedingsspanning	24 V - 20...20 % DC
discrete ingangsspanning	24 V DC
functie module	Snelheidsbewaking

Complementair

maximale energieverbruik in W	3 W
vermogensdissipatie in W	3 W
geïntegreerd aansluitingstype	Printplaatuitbreidingsbus
veiligheidsniveau	Heeft bereik tot categorie 4 conform aan EN/ISO 13849-1 Heeft bereik tot PL = d conform aan EN/ISO 13849-1 Type 4 conform aan EN/IEC 61496-1 SILCL 3 conform aan IEC 62061
quality labels	CE
aantal klemmenblokken	4
lokale signalering	1 LED groen met PWR markering voor stroom AAN 1 LED groen met RUN markering voor RUN (status) 1 LED rood met E IN markering voor interne fout 1 LED rood met E EX markering voor externe fout 2 LEDs oranje met ADDR markering voor knooppuntadres 1 LED geel met ENC markering voor aansluitingsstatus encoder 2 LEDs geel met PROX markering voor aansluitingsstatus proximitéissensoren 2 LEDs geel met SH markering voor status snelheidsbewaking
aansluitingen - aansluitklemmen	1 veerklemmenblokken, wegneembaar klemmenblok 2 veerklemmenblokken, wegneembaar klemmenblok
maximale ingangsfrequentie	5 kHz voor sensor 300 kHz voor codeerder HTL
type sensor	Inductieve afstandssensor
elektrische aansluiting	1 connector RJ45 conform aan EIA/TIA-568-A
sectie kabel	0,2...2,5 mm ² - AWG 24...AWG 14 flexibel kabelzonder kabeluiteinde 0,2...2,5 mm ² - AWG 24...AWG 14 vast kabelzonder kabeluiteinde 0,25...2,5 mm ² - AWG 23...AWG 14 flexibel kabelmet kabeluiteinde, met gegroefde ring 0,25...2,5 mm ² - AWG 23...AWG 14 flexibel kabelmet kabeluiteinde, zonder gegroefde ring 0,5...1 mm ² - AWG 20...AWG 18 flexibel kabelmet kabeluiteinde, met dubbele gegroefde ring

De weergegeven prijs is de adviesprijs in euro excl. BTW. Deze kan onderhevig zijn aan korting. Neem contact op met uw lokale distributeur of detailhandel voor de daadwerkelijke prijs

montagesteun	Omega 35mm DIN rail conform aan EN 50022
depth	22,5 mm
height	99 mm
width	114,5 mm
net weight	0,28 kg

Omgeving

standards	EN/IEC 61496-1 EN/IEC 61508 IEC 62061 EN/IEC 61800-5-1 EN/ISO 13849-1
product certifications	cULus RCM TÜV
IP beschermingsgraad	IP20 (behuizing)
omgevingsluchttemperatuur voor werking	-10...55 °C
omgevingsluchttemperatuur voor opslag	-20...85 °C
relatieve vochtigheid	10...95 %
pollution degree	2
Uimp toegekende schokgolfsparing	4 kV conform aan EN/IEC 61800-5
isolatie	250 V AC tussen voeding en behuizing conform aan EN/IEC 61800-5-1
overvoltage category	II
elektromagnetische compatibiliteit	Elektrostatische ontlading immuniteitstest - test level: 6 kV (bij contact) conforming to EN/IEC 61000-4-2 Elektrostatische ontlading immuniteitstest - test level: 20 kV (live) conforming to EN/IEC 61000-4-2 Gevoelig aan elektromagnetische velden - test level: 10 V/m (80...1000 MHz) conforming to EN/IEC 61000-4-3 Gevoelig aan elektromagnetische velden - test level: 30 V/m (1.4 GHz...2 GHz) conforming to EN/IEC 61000-4-3
trilling bestendigheid	+/-0.35 mm (f= 10...55 Hz) conforming to EN/IEC 61496-1
schokbestendigheid	10 gn (duur = 16 ms) voor 1000 schokken op elke as conform aan EN/IEC 61496-1
levensduur	20 yr

Verpakkingseenheid

Unit Type of Package 1	PCE
Number of Units in Package 1	1
Package 1 Height	4,5 cm
Package 1 Width	12,8 cm
Package 1 Length	16,2 cm
Package 1 Weight	238,0 g
Unit Type of Package 2	S01
Number of Units in Package 2	6
Package 2 Height	15,0 cm
Package 2 Width	15,0 cm
Package 2 Length	40,0 cm

Package 2 Weight

1,668 kg

Environmental Data

Schneider Electric wil tegen 2050 de Net Zero-status hebben bereikt via partnerschappen in de toeleveringsketen, materialen met een lagere impact en circulariteit via onze doorlopende campagne "Use Better, Use Longer, Use Again" om de levensduur van producten en de recycleerbaarheid te verlengen.



[Uitleg van Environmental Data](#) >

[Hoe evalueren we de duurzaamheid van producten?](#) >

Use Better

 Materialen en verpakking	
Pakket met gerecycleerd karton	Nee
Verpakkingen zonder kunststof	Ja
EU-richtlijn RoHS	Voldoet pro-actief (Product valt niet onder de EU RoHS juridische scope)
REACH-regelgeving	REACH-verklaring
PVC-vrij	Ja

Use Again

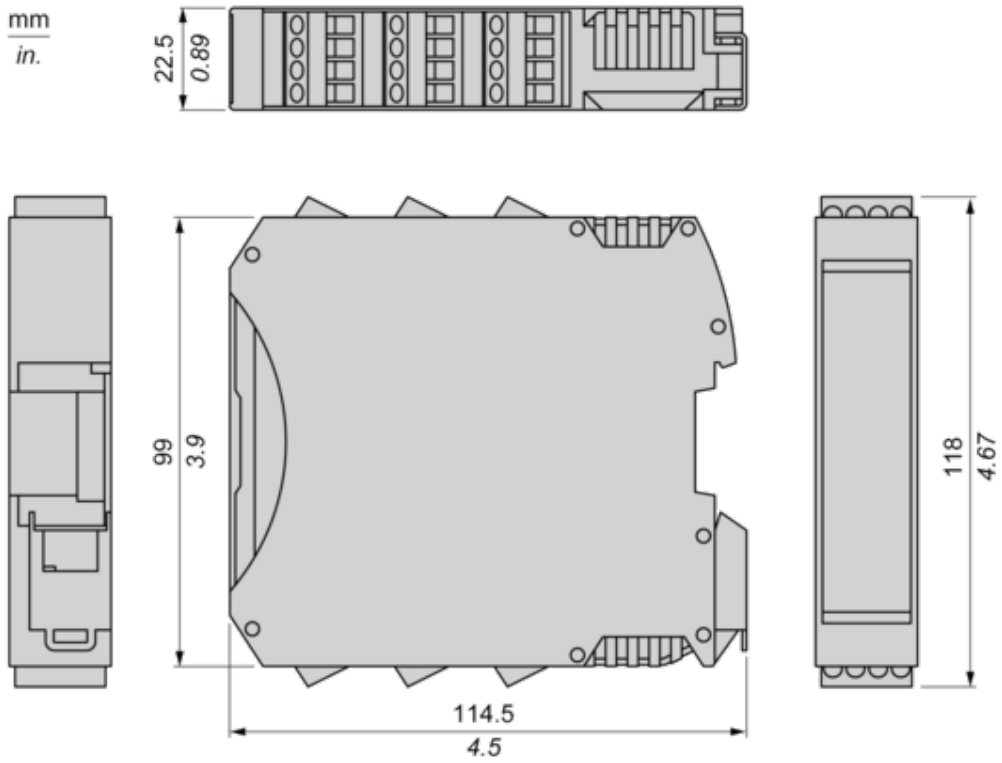
 Herverpakken en herfabriceren	
Terugname	No
WEEE Label	 Het product moet op markten van de Europese Unie worden afgevoerd volgens specifieke afvalinzamelingsregels en mag nooit in een gewone vuilnisbak terechtkomen.

Productinformatieblad XPSMCMEN0100HTG

Dimensions Drawings

Dimensions

Spring Terminal

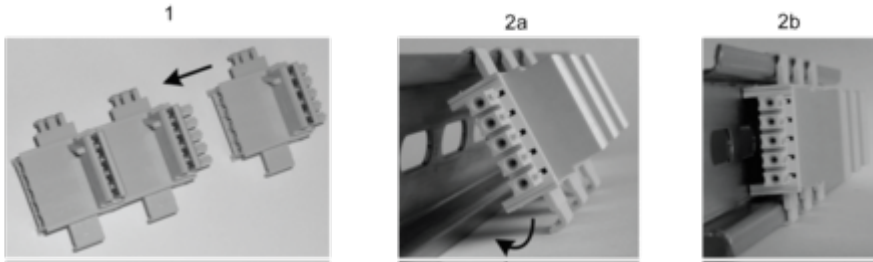


Productinformatieblad XPSMCMEN0100HTG

Mounting and Clearance

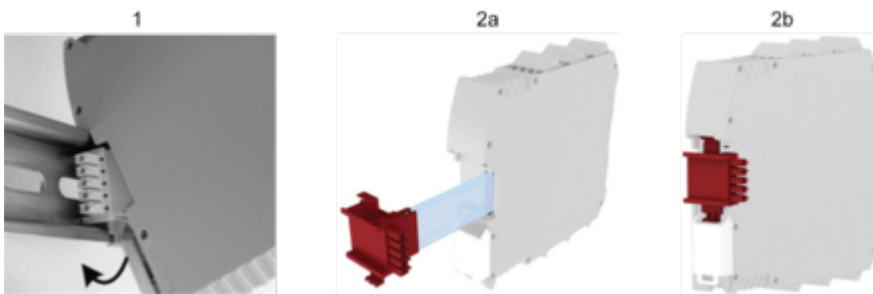
Mounting Safety Controller CPU with Module(s)

Mount BackPlane Connector on Rail



- 1 : Connect as much Backplane Connector as module to be install.
- 2 : Fix the connectors to the rail (Top first).

Mount Safety Controller CPU with Other Module(s)



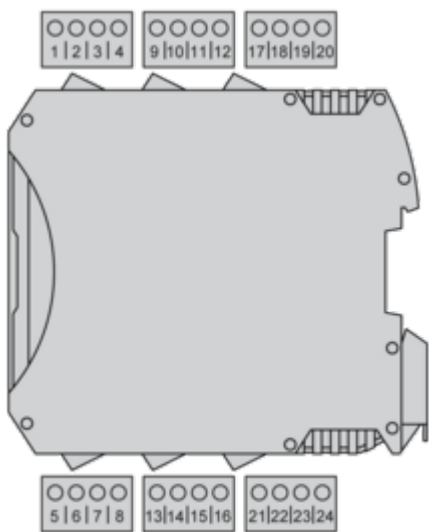
- 1 : Mount controller CPU and modules on rail.
- 2 : Make sure that the controller CPU or the module(s) are plugged on the BackPlane connector.

Productinformatieblad XPSMCMEN0100HTG

Connections and Schema

Wiring

Terminal Designation



Terminal	Signal	Description
1	24 VDC	24 VDC power supply
2	NODE_ADDR0	Node selection
3	NODE_ADDR1	
4	0 VDC	0 Vdc power supply
5	PROXY1_24V	PROXIMITY 1 connections
6	PROXY1_REF	
7	PROXY1_NO	
8	PROXY1_NC	
9	PROXY2_24V	PROXIMITY 2 connections
10	PROXY2_REF	
11	PROXY2_NO	
12	PROXY2_NC	
13	not connected	not connected
14		
15		
16		

Productinformatieblad XPSMCMEN0100HTG