

Productinformatieblad

Specificaties



Harmony K1 / K2 - Omschakelaar - 3P - 60° - 50A - Schroefmontage

K50F013UP

EAN Code: 3389110084160

Prijs: 148,10 EUR

Hoofd

range of product	Harmony K
product or component type	Complete nokkensschakelaar
naam component	K50
lth conventionele thermische stroom in vrije lucht	50 A
montagezone	Voorkant
bevestigingsmethode	4 gaten
type kop nokkensschakelaar	Met voorpaneel 64 x 64 mm
type operator	Zwart hendel
draaihendel vergrendeld met hangslot	Zonder
presentatie van bijschrift	Met metallic legende, 1 - 2 zwart markering
nokschakelfunctie	Omschakelaar
terug	Zonder
uit-positie	Zonder Uit-positie
poles description	3P
schakelposities	Rechts: 30° Links: 330°
IP beschermingsgraad	IP40 conforming to IEC 60529

Complementair

schakelhoek	30 °
Ui nom isolatiespanning	690 V (vervuilingsgraad 3) conform aan IEC 60947-1
kortsluitstroom	5000 A
kortsluitbeveiliging	63 A patroon zekering, type gG
Uimp toegekende schokgolfspanning	6 kV conform aan EN 947-1 6 kV conform aan IEC 947-1
werking contacten	Slow-break
positieve opening	Met
elektrische aansluiting	Vaste schroefklemansluitingen flexibel, klemvermogen: 2 x 6 mm ² Vaste schroefklemansluitingen vast, klemvermogen: 2 x 10 mm ²
tichtening torque	2 N.m

De weergegeven prijs is de adviesprijs in euro excl. BTW. Deze kan onderhevig zijn aan korting. Neem contact op met uw lokale distributeur of detailhandel voor de daadwerkelijke prijs

schakelvermogen in mA	15000 mA DC bij 120 V 2 contacten voor inductief laden (T = 50 ms) 15000 mA DC bij 180 V 3 contacten voor inductief laden (T = 50 ms) 15000 mA DC bij 60 V 1 contacten voor inductief laden (T = 50 ms) 20000 mA DC bij 140 V 3 contacten voor inductief laden (T = 50 ms) 20000 mA DC bij 48 V 1 contacten voor inductief laden (T = 50 ms) 20000 mA DC bij 95 V 2 contacten voor inductief laden (T = 50 ms) 30000 mA DC bij 30 V 1 contacten voor inductief laden (T = 50 ms) 30000 mA DC bij 60 V 2 contacten voor inductief laden (T = 50 ms) 30000 mA DC bij 90 V 3 contacten voor inductief laden (T = 50 ms) 3500 mA DC bij 110 V 1 contacten voor inductief laden (T = 50 ms) 3500 mA DC bij 220 V 2 contacten voor inductief laden (T = 50 ms) 3500 mA DC bij 330 V 3 contacten voor inductief laden (T = 50 ms) 37000 mA DC bij 120 V 2 contacten voor resistief laden (T = 1 ms) 37000 mA DC bij 180 V 3 contacten voor resistief laden (T = 1 ms) 37000 mA DC bij 60 V 1 contacten voor resistief laden (T = 1 ms) 40000 mA DC bij 140 V 3 contacten voor resistief laden (T = 1 ms) 40000 mA DC bij 24 V 1 contacten voor inductief laden (T = 50 ms) 40000 mA DC bij 48 V 1 contacten voor resistief laden (T = 1 ms) 40000 mA DC bij 48 V 2 contacten voor inductief laden (T = 50 ms) 40000 mA DC bij 70 V 3 contacten voor inductief laden (T = 50 ms) 40000 mA DC bij 95 V 2 contacten voor resistief laden (T = 1 ms) 50000 mA DC bij 24 V 1 contacten voor resistief laden (T = 1 ms) 50000 mA DC bij 48 V 2 contacten voor resistief laden (T = 1 ms) 50000 mA DC bij 70 V 3 contacten voor resistief laden (T = 1 ms)
mechanical durability	300000 cycles
CAD totale breedte	64 mm
CAD totale hoogte	64 mm
CAD totale diepte	120 mm
net weight	0,53 kg

Omgeving

normen	IEC 60947-3
productocertificaten	CULus 120 V 3 hp 1 fase CULus 480 V 25 hp 3 fases CULus 240 V 7,5 hp 1 fase CULus 240 V 7,5 hp 3 fases
beschermende behandeling	TC
ambient air temperature for operation	-25...55 °C
ambient air temperature for storage	-40...70 °C
overvoltage category	Klasse II conforming to IEC 60536 Klasse II conforming to NF C 20-030

Verpakkingseenheid

Unit Type of Package 1	PCE
Number of Units in Package 1	1
Package 1 Height	7,2 cm
Package 1 Width	7,2 cm
Package 1 Length	13,7 cm
Package 1 Weight	362,0 g
Unit Type of Package 2	S03
Number of Units in Package 2	30
Package 2 Height	30,0 cm
Package 2 Width	30,0 cm
Package 2 Length	40,0 cm

Package 2 Weight	11,573 kg
------------------	-----------

contractuele waarborg

Garantie	18 months
----------	-----------

Environmental Data

Schneider Electric wil tegen 2050 de Net Zero-status hebben bereikt via partnerschappen in de toeleveringsketen, materialen met een lagere impact en circulariteit via onze doorlopende campagne "Use Better, Use Longer, Use Again" om de levensduur van producten en de recycleerbaarheid te verlengen.

[Uitleg van Environmental Data](#) >

[Hoe evalueren we de duurzaamheid van producten?](#) >

Use Better

 Materialen en verpakking	
Pakket met gerecycleerd karton	Ja
Verpakkingen zonder kunststof	Ja
EU-richtlijn RoHS	Voldoet pro-actief (Product valt niet onder de EU RoHS juridische scope)
REACH-regelgeving	REACH-verklaring

Use Again

 Herverpakken en herfabriceren	
Terugname	No
WEEE Label	 Het product moet op markten van de Europese Unie worden afgevoerd volgens specifieke afvalinzamelingsregels en mag nooit in een gewone vuilnisbak terechtkomen.

Dimensions Drawings

Dimensions

Front Mounting



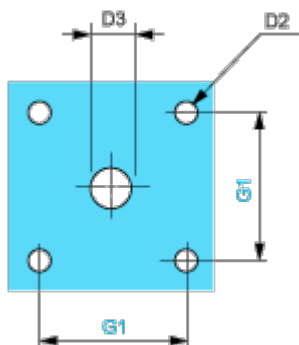
e support panel thickness 0.5 to 5.5 mm / 0.02 to 0.22 in in.

a		b		c		D1	
mm	in.	mm	in.	mm	in.	mm	in.
80.8	3.18	60	2.36	64	2.52	4.1	0.16

Mounting and Clearance

Panel Cut-Out

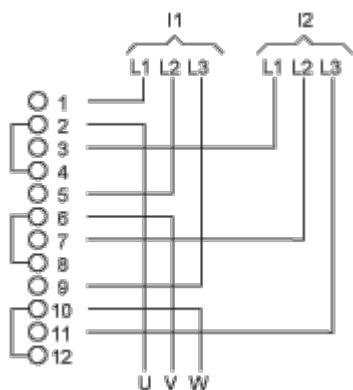
Front Mounting



D2		D3		G1	
mm	in.	mm	in.	mm	in.
4.5	0.18	10	0.39	48	1.89

Technical Description

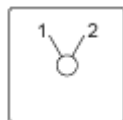
Link Positions (Factory Mounted)



I1 Input 1

I2 Input 2

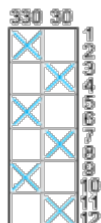
Marking



Angular Position of Switch



Switching Program



Convention Used for Switching Program Representation



Contact closed



Contact closed in 2 positions and maintained between the 2 positions



Sealed assembly for auto-maintain control



Overlapping contacts



Spring return position: for a switching angle of 90°, spring return is over 30° after the last position (for a maximum of 3 simultaneous contacts).

Example:

