

Technisch specificatieblad

Beugelklem 2056 H-voet 3-voudig, kunststof drukwand, FT

Artikelnummer: 1186204



Beugelklem met hamerkopvoet, kunststof drukwand van polypropyleen. Voor verticale en horizontale montage van 3 enkele kabels op C-profielrail. Voor sleufbreedte 16 - 17 mm. Met 1 schroef op drukwand, universele zeskantschroefkop SW10, met gleuf en kruiskop. Geschikt voor de montage binnen en buiten. Meerdere kabels moeten door dubbele wanden worden gescheiden. Toepassing van de drukwand wordt geadviseerd.



St Staal

FT thermisch verzinkt

Stamgegevens

Artikelnummer	1186204
Type	BS-H3-K-12 FT
Omschrijving 1	Beugelklem 2056
Omschrijving 2	3-voudig
Fabrikant	OBO
Dimensie	08-12mm
Materiaal	Staal
Oppervlak	thermisch verzinkt
Oppervlaktenorm	DIN EN ISO 1461
Kleinste verkoop-eenheid	50
Eenheid van hoeveelheid	Stuk
Gewicht	4,9 kg
Eenheid gewicht	kg/100 st.
CO2-voetafdruk (GWP) van wieg tot poort	0,1109 kg CO2e / 1 Stuk

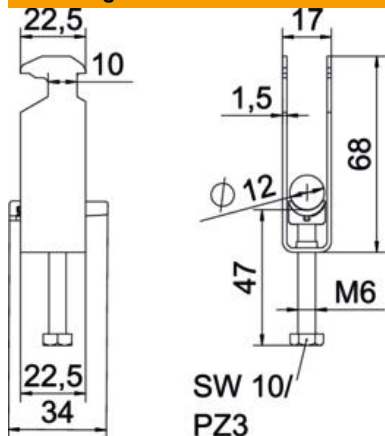
Technisch specificatieblad

Beugelklem 2056 H-voet 3-voudig, kunststof drukwand, FT



Artikelnummer: 1186204

Afmetingen



Lengte	22,5 mm
Breedte	17 mm
Hoogte	68 mm
Plaatdikte	1,5 mm
Maat A	22,5 mm
Maat B	17 mm
Maat C	34 mm
Afmeting G (mm)	M6
Afm. H	68 mm
Maat L	47 mm
Maat t	1,5 mm

Technische gegevens

Aantal kabels/ buizen voor buisdiameter max.	3
voor buisdiameter min.	12 mm
voorrail met sleufbreedte (met interval) max.	8 mm
voorrail met sleufbreedte (met interval) mm	17 mm
Schroefdraad	16 mm
Halogeenvrij	M6
Lengte buitenmaat	ja
max. Aandraaimoment met kunststof tegenwand	3 Nm
Montagetype	ja
Sleufbreedte	Profielrail
Spanbereik D max.	10 mm
Spanbereik D min.	12 mm
Extra oppervlak	8 mm
Extra materiaal met tegenwand	vuurverzinkt
Materiaal van de bak	Staal
Materiaalkwaliteit van de bak	nee
	Kunststof
	Polypropyleen