

施工説明書兼取扱説明書

保証書付

この度は、ハンスグロエ製品をお求めいただきまして、誠にありがとうございます。
この説明書は保証書付きですので、お読みになりました後もしすぐ取り出せる場所に
大切に保管してください。

ウォールバー (アクサーシリーズ)

安全上の注意.....2

製品別目次.....4

施工方法.....10

使い方.....18

アフターサービス.....21

保証書.....裏表紙

お問合せ先.....裏表紙

初めに

施工方法

使い方

こんな時は






工事店様へのお願い

- 貴店名ならびに取付日を保証書にご記入の上、お客様にお渡しください。
取り付け後は、お客様にご使用方法及びお手入れ方法を十分にご説明ください。
また、定期的に交換が必要な部品があることをお客様に必ずお伝えください。





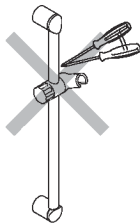

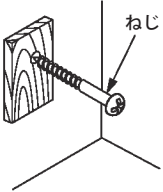
安全上の注意

- 施工前に、この「安全上の注意」を良くお読みのうえ、正しく施工してください。
- ここに示した注意事項は状況によって重大な結果に結びつく可能性があります。
- いずれも、安全に関する重要な内容を記載していますので、必ず守ってください。
- 施工完了後、正常に作動することを確認してください。お客様に引き渡すときは、取扱説明書にそって使用方法、お手入れの仕方を説明してください。
- この施工説明書兼取扱説明書は、お客様で保管頂くように依頼してください。

記号の説明

 注意!	危険、注意 この指示を無視して誤った取り扱いをすると、傷害または、物的損害が発生する可能性があることを示しています。
	禁止行為 該当する行為が禁止行為であることを示しています。
	分解禁止 該当する部品の分解が禁止行為であることを示しています。
	接触禁止 該当する部品や部分に触れてはいけないことを示しています。
	指示（重要） 該当する行為が記載されている指示に従って行われなければならないことを示しています。

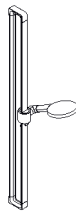
必ずお守りください

危険、注意		
 注意!	ご使用者や他の人々への危害や財産への損害を未然に防止するために、下記の事項を厳守し、指示には必ず従ってください。	
禁止行為		
	ウォールバーを手すりのように使用しないでください。 ぐらつき破損し、損害発生のおそれがあります。	
分解禁止		
	施工説明書に記載された項目以外は、 分解・改造しないでください。 破損し、けがなどのおそれがあります。	
指示 (重要)		
	樹脂プラグを使用しないでウォールバーを壁面に固定する際は同梱の固定用ビス $\phi 4 \times 60$ mm が抜けたり緩む事の無い様、有効ネジ部 (ネジ掛かり代) 40mm を確保できる木等の補強材にて壁面を補強してください。	

製品別目次

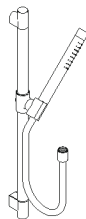
個々の製品の部品リスト / 部品図、施工完了図については、それぞれのページを参照ください。

アクサーチッテリオ E
ウォールバーセット 1000mm



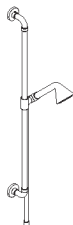
製品品番	36735xxx
部品リスト	P5
完成図	P5
固有施工特記有	P15-P17

アクサースタルク



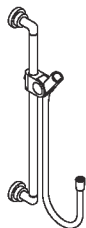
製品品番	27980xxx
部品リスト	P6
完成図	P6
固有施工特記有	P11-P12

アクサーシャワーセット
designed by Front



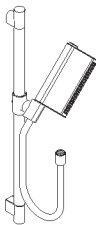
製品品番	26023xxx
部品リスト	P7
完成図	P7
固有施工特記有	P13

アクサーチッテリオ



製品品番	27831xxx
部品リスト	P8
完成図	P8
固有施工特記有	P14

アクサーワン

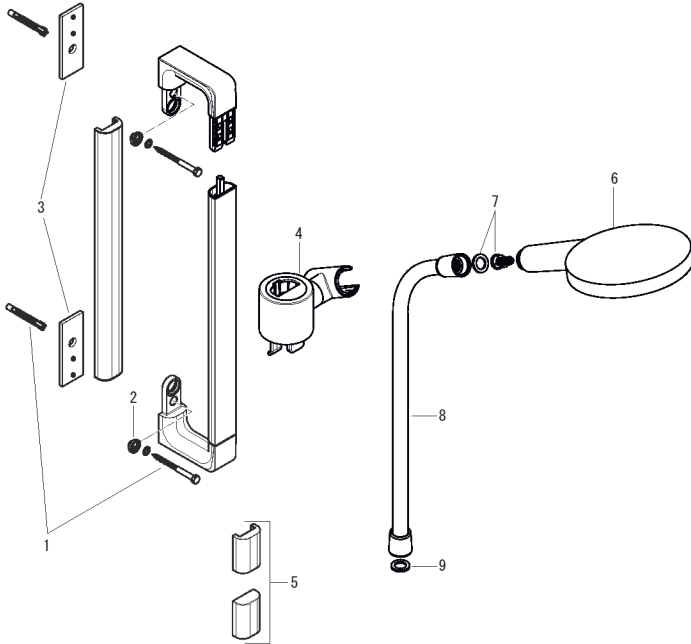


製品品番	45722xxx
部品リスト	P9
完成図	P9
固有施工特記有	P11-P12

部品図 / 部品リスト 完成図

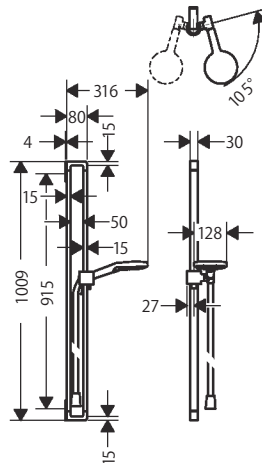
製品品番 : 36735xxx

製品分解図



初めに

完成図



部品リスト

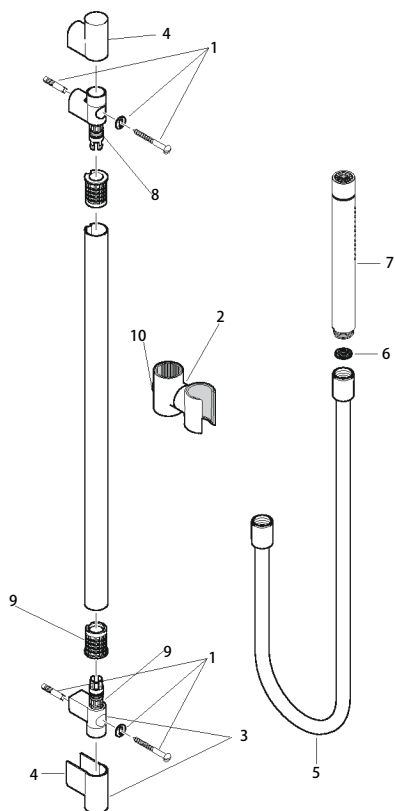
1	取付ビスセット	92841000
2	調節ソケット	97604000
3	タイル用ディスク	92406000
4	サポート	92726000
5	カバーセット	42871000
6	ハンドシャワー	26050000
7	フィルター	97708000
8	シャワーホース イシフレックス B (1600mm)	28276000
9	パッキン	98058000

部品図 / 部品リスト 完成図

製品品番：27980xxx

初めに

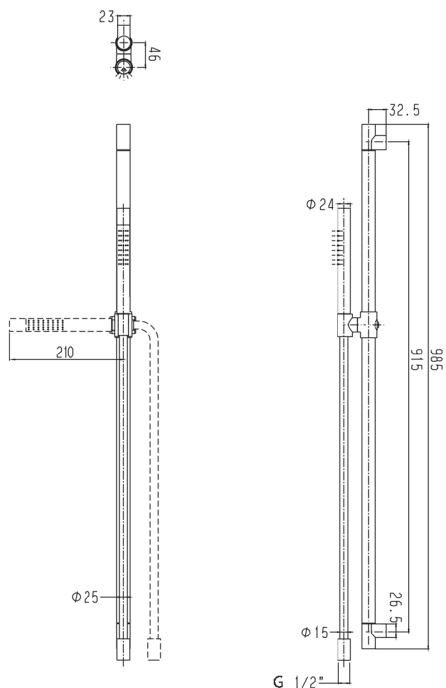
製品分解図



部品リスト

1	取付ビス	40915000
2	シャワーホルダー	96311000
3	ブラケット	92110000
4	カバー	94055000
5	シャワーホース (1.6 m)	28286000
6	ストレーナーパックン	94246000
7	ハンドシャワー	28532000
8	Oリングφ10×3	98206000
9	ブッシング	97583000
10	調整ビス	97535000

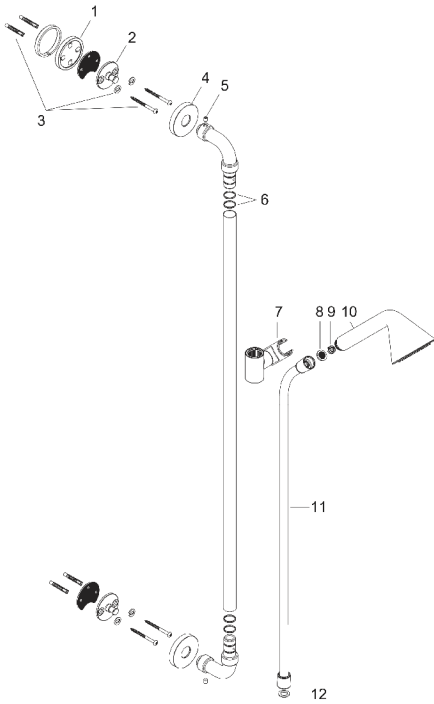
完成図



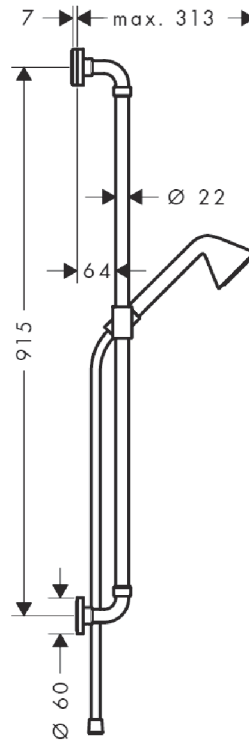
部品図 / 部品リスト 完成図

製品品番：26023xxx

製品分解図



完成図



部品リスト

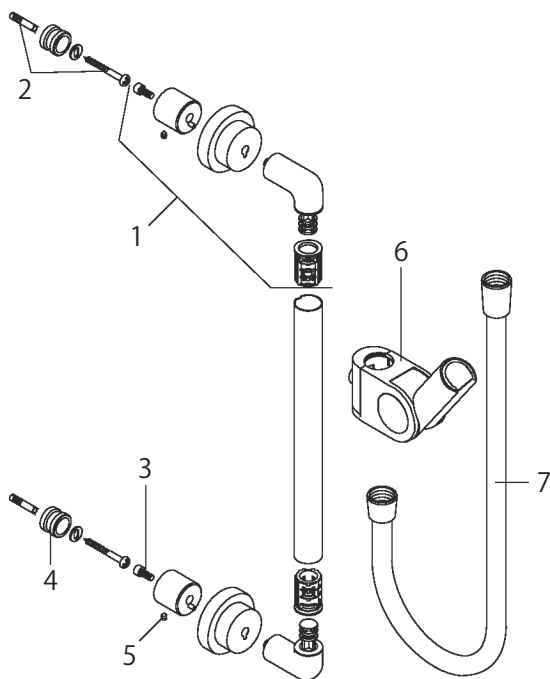
1	延長台座	95239000
2	ウォールフランジ	96768000
3	取付セット	96179000
4	エスカッション	96767000
5	ビス	97810000
6	Oリング (17x2)	98199000
7	ホルダー	98714000
8	フィルターパッキン	94246000
9	リミッター	95659000
10	ハンドシャワー	26025000
11	シャワーホース イシフレックス B (1600mm)	28276000
12	パッキン	98058000

初めに

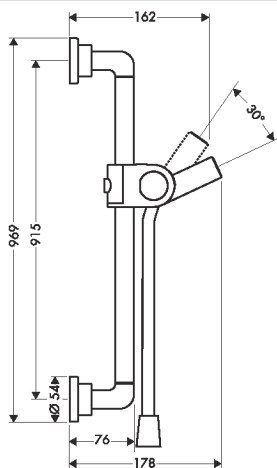
部品図 / 部品リスト 完成図

製品品番：27831xxx

製品分解図



完成図



部品リスト

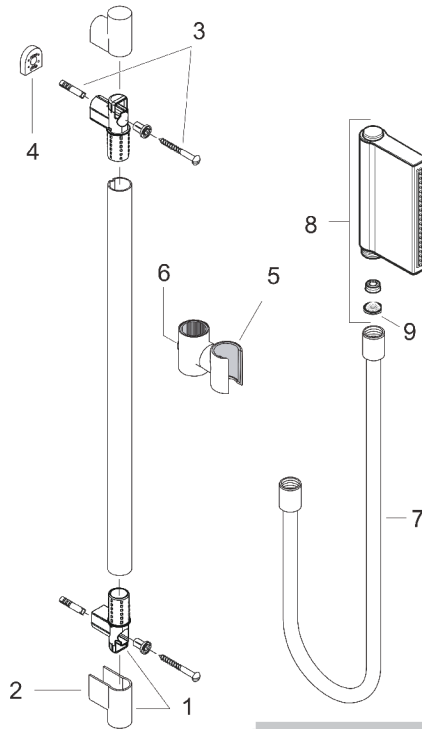
1	ブラケットセット	97696000
2	取付ビス	40916000
3	ビス	97661000
4	ブラケット	97597000
5	ビス	97660000
6	シャワーホルダー	96505000
7	シャワーホース イシフレックス B (1600 mm)	28276000

初めに

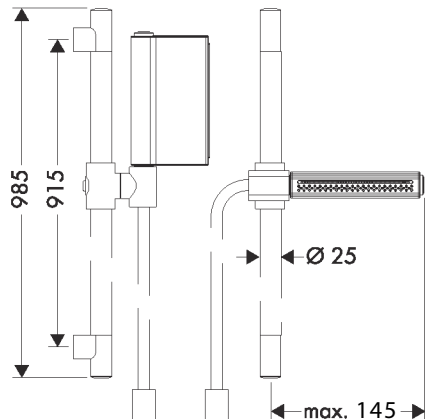
部品図 / 部品リスト 完成図

製品品番：45722xxx

製品分解図



完成図



部品リスト

1	ブラケット	92110000
2	カバー	94055000
3	取付ビス	96179000
4	タイル用ディスク	96186000
5	シャワーホルダー	96311000
6	調節ビス	97535000
7	シャワーホース (1600mm)	28286000
8	ハンドシャワー	45720000
9	フィルターパッキン	94246000

初めに

施工の前に

製品品番：26023xxx, 27831xxx, 27980xxx, 36735xxx, 45722xxx

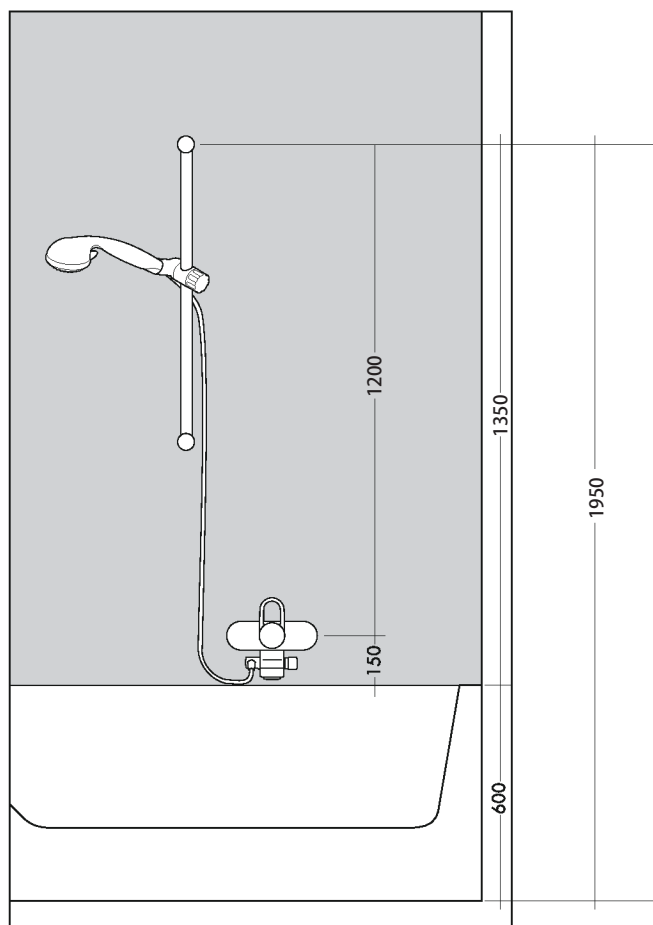


指示 (重要)

セット位置参考図

このセット位置は参考としてお考えください。高さ等の設置位置はお客様の身長やご希望を考慮してください。尚、必ず取り付け前に給水及び給湯管を破損しないよう設置できることをご確認ください。不適切な設置位置・方法で発生した損傷や漏水は、当社では一切責任を負うことができません。

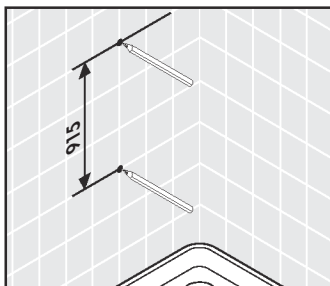
タイルの上に取り付ける場合、寸法はできる限りタイルの目地に合わせてください。



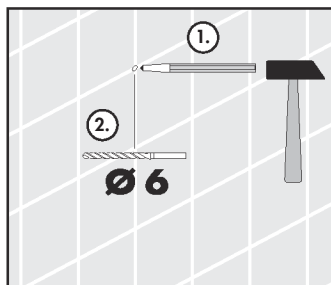
固有施工手順①②③④

製品品番：27980xxx, 45722xxx

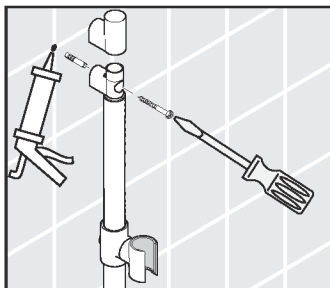
- ① 取付位置をけがいでください。



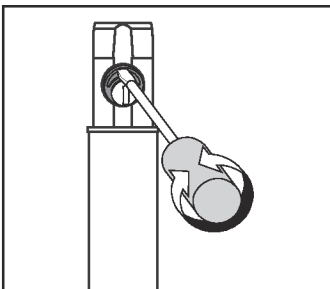
- ② 取付穴を開けてください。



- ③ プラグを挿入後、止水処理（コーキング等）をし、ビスでウォールバーを取付けてください。

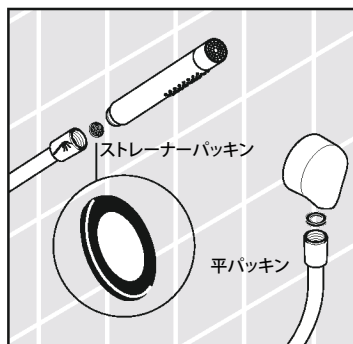


- ④ ネジ穴は偏心形になっていますので、ずれを補正してください。



固有施工手順⑤⑥

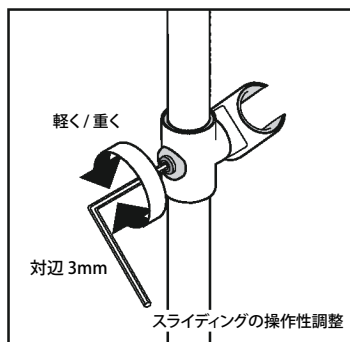
- ⑤ パッキンを向きに注意して取り付けてください。



指示 (重要)

- 水道管からのゴミ等の流入を防ぐために、付属のストレーナーパッキンを必ずお取り付けください。
漏水のおそれがありますので、向きに注意して取り付けてください。ゴミ等がハンドシャワー本体内部に流入すると、つまりや故障の原因となります。この場合、保証の対象とはなりませんので、あらかじめご了承ください。
- 製品に同梱のシャワーホース及びシャワーホース『イシフレックス B』、『メタフレックス C』を取り付けの際、ホース端部のナットが長い方を必ず、ハンドシャワーと接続してください。

- ⑥ シャワーホルダーの調整



指示 (重要)

必ず取付後に、ウォールバーが水に濡れた状態を再現して、スライディングの操作性調整を実施してください。作動不良の原因となりますので、調整際にはウォールバーに付着しているゴミやほこりを完全に除去してから行ってください。

固有施工手順①②③

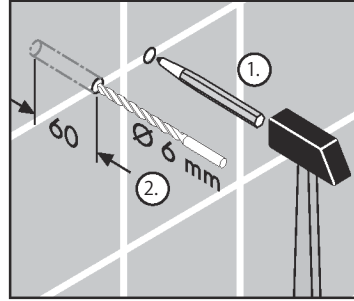
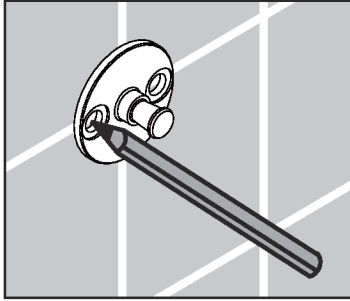
製品品番：26023xxx

- ① 取付位置をけがいてください。
取付穴を開けてください。

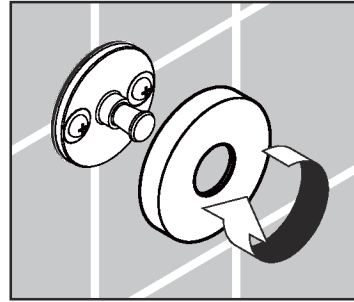
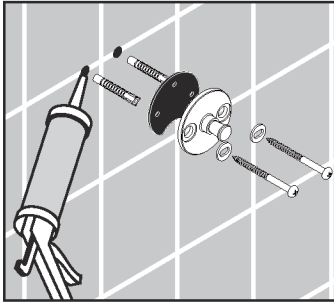


注意

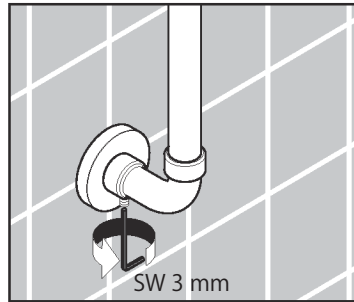
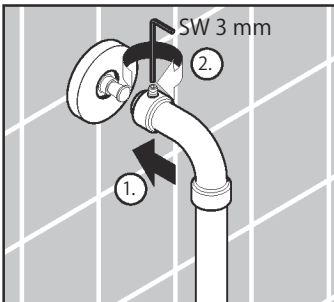
取付位置については前頁参照



- ② 壁フランジを取り付けてください。エスカッションを取り付けてください。



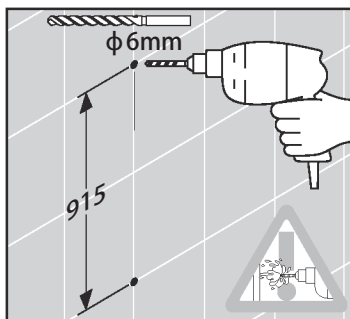
- ③ ウォールバーを取付後、六角レンチ (3mm) にてビスを締め付けてください。



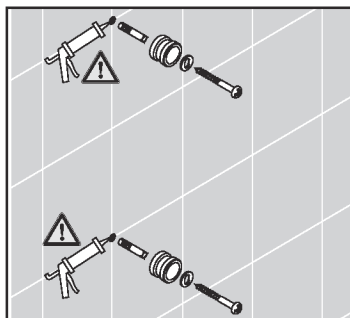
固有施工手順①②③

製品品番：27831xxx

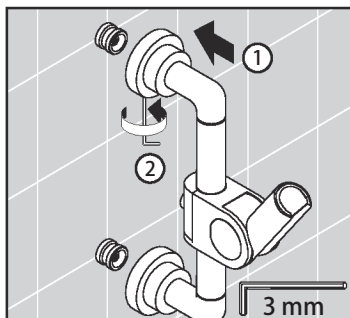
- ① 取付穴を開けてください。



- ② ブラケットを取り付けてください。



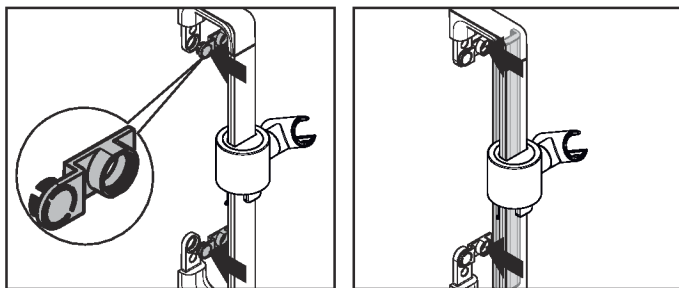
- ③ ウォールバーを取付後、六角レンチ (3mm) にてビスを締め付けてください。



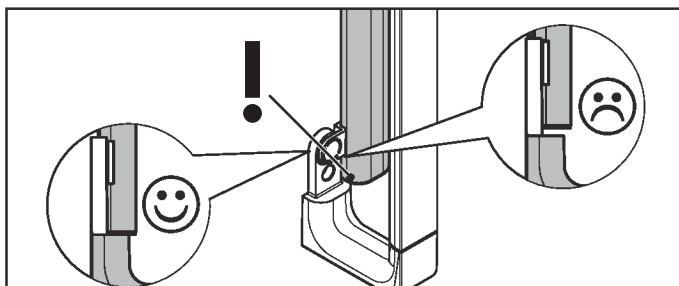
固有施工手順①②③

製品品番：36735xxx

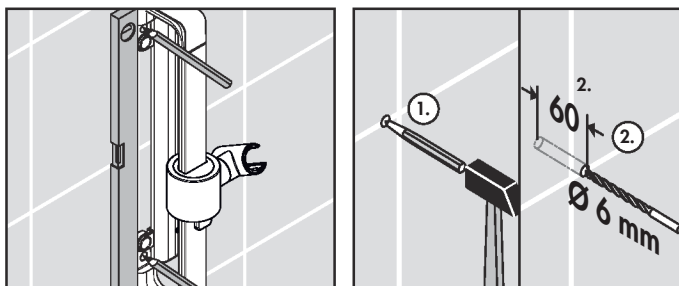
- ① 同梱の付属部品をウォールバーの両端にはめ込んでください。
はめ込んだ付属部品にカバーをはめ込んでください。



- ② カバーとウォールバーの両端に隙間の無いことを確認ください。



- ③ ウォールバーの取付位置をけがいてください。
取付穴を開けてください。

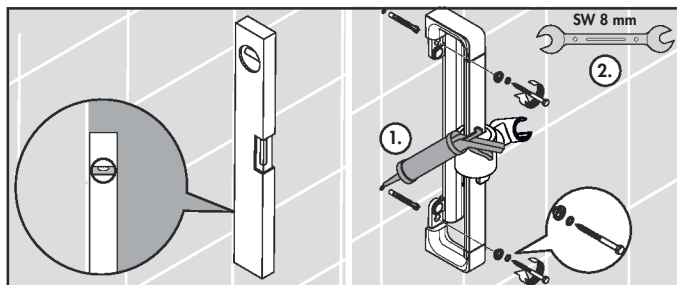


固有施工手順④

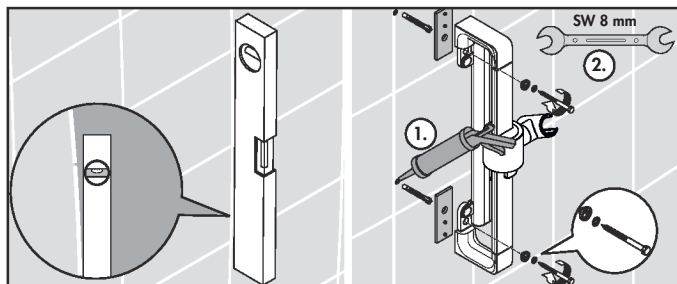
④ ウォールバーの取付

(1) 壁仕上面が平面であることを確認ください。

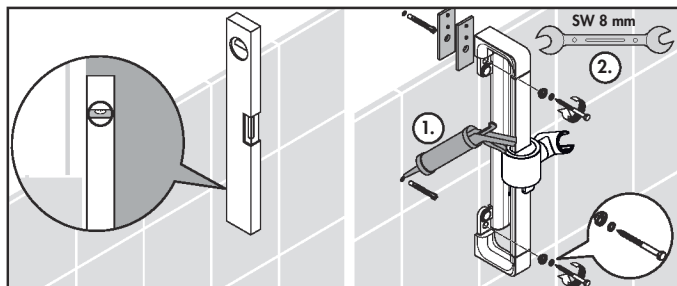
プラグを挿入後、止水処理（コーキング等）をし、ビスでウォールバーを取付けてください。



(2) 壁仕上面が平面でない場合、同梱のタイル用ディスクを使用して、ウォールバーを取付けてください。

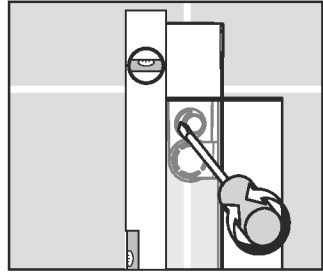


(3) 壁仕上面に段差がある場合、同梱のタイル用ディスクを使用して、ウォールバーを取付けてください。

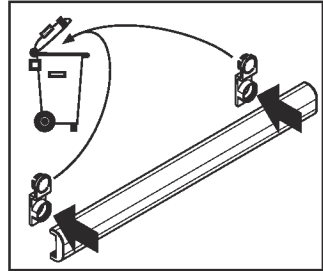
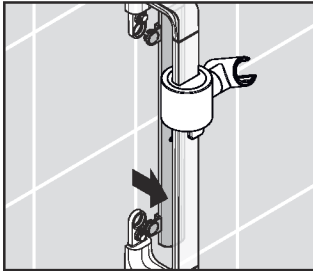


固有施工手順⑤⑥⑦⑧

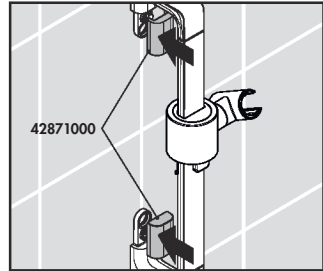
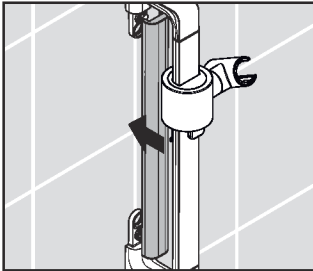
- ⑤ ネジ穴は偏心形になっていますので、ずれを補正してください。



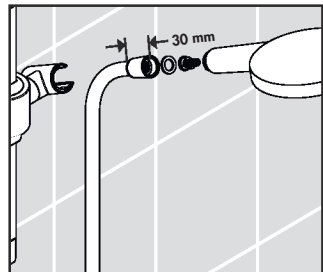
- ⑥ ウォールバー及びカバーから付属部品を外し、ハキしてください。



- ⑦ ウォールバーにロングカバーまたはショートカバーを取付けてください。



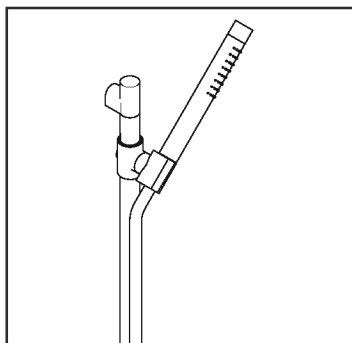
- ⑧ ハンドシャワーとホースを取付けてください。
フィルターとパッキンを忘れないようにしてください。



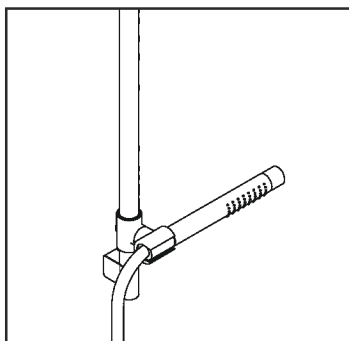
使い方（固有）

製品品番：27980xxx, 26023xxx, 45722xxx

- ①ホルダーを自由に上下にスライディング
させ高さを調節する事ができます。



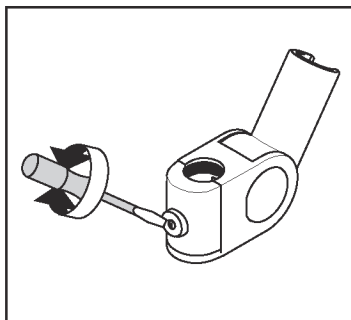
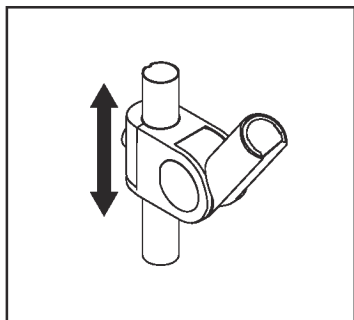
- ②ホルダーの角度を自由に調節することが
できます。



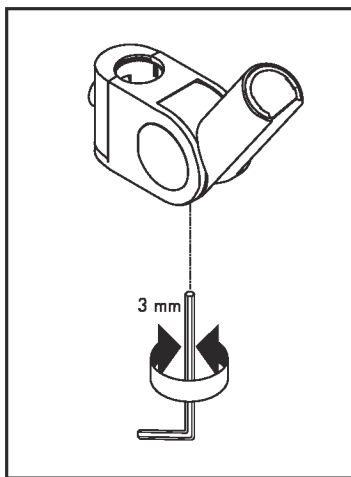
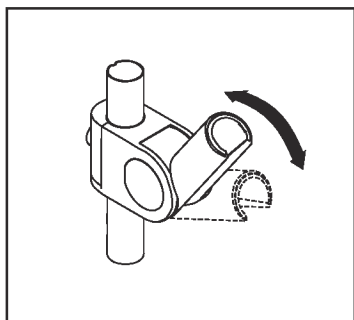
使い方（固有）

製品品番：27831xxx

- ① ホルダーを自由に上下にスライディングさせ、高さを調節することができます。
スライディングの操作性調整をビスで行ってください。



- ② ホルダーの角度を自由に調節することができます。
ホルダーの操作性調整をビスで行ってください。



修理を依頼される前に

症状	ここをお調べください	処置の仕方
ホルダーの角度調整ができない	—	使い方にならってハンドルの硬さを調節してください。
ホルダーが落ちてくる	—	使い方にならってハンドルの硬さを調節してください。

アフターサービス

保証書（この説明書の裏表紙が保証書になっています。）

- 製品は保証書の内容にしたがって保証されています。取付日、お客様名、取付店名が記入してあることを確認してください。
- 製品の保証期間は取付日から2年間です。

補修部品の供給期間

補修部品の供給期間は、製品の製造中止から10年間です。

保証について

- 保証期間中は、規定にしたがい修理をさせていただきます。
保証期間内でも有償修理となる場合があります。
- 保証期間を過ぎている場合は、ご希望により有償にて修理をさせていただきます。

消耗部品の交換

消耗部品（カートリッジ、パッキン等）が劣化すると、水漏れの原因となります。該当部品の交換により不具合は解消されます。

修理費用の内訳

修理費用は、出張作業費 + 部品代 + 部品手配費 + 交通費で構成されています。

修理を依頼されるときは

- 修理依頼先
＜保証期間内＞
ハンスグローエジャパン(株) テクニカルカスタマーサービスまで（電話番号は裏表紙を参照ください）
＜保証期間外＞
お近くの弊社アフターサービス会社
（連絡先は弊社ホームページをご覧ください。http://www.hansgrohe.co.jp）
または、ハンスグローエジャパン(株) テクニカルカスタマーサービスまで（電話番号は裏表紙を参照ください）
- ご連絡いただきたい内容
 1. 品番（8桁）
 2. 品名
 3. 取付け年数
 4. 不具合の状況
 5. 住所、氏名、電話番号

ご不明な点がございましたら、ハンスグローエジャパン(株) テクニカルカスタマーサービスまで（電話番号は裏表紙を参照ください）お問い合わせください。

MEMO

MEMO

保証期間内でも、以下の場合には有料修理となります。あらかじめご了承ください。

1. 取付及び施工上の不注意や過失による不具合
2. 建築躯体の変形など製品以外の不具合に起因する不具合
3. 弊社指定外部品使用による不具合
4. 化学的、電気化学的または外部ノイズ等による電氣的影響に起因する不具合
5. 適切な使用・維持管理がなされなかったことに起因する不具合
6. 落下や強い衝撃が加わったことによる不具合
7. 経年変化や部品消耗、不適切なお手入れによる不具合
8. 不当な修理や改造による不具合
9. 火災、地震、水害、落雷、凍結、その他の天災地変、公害、気象条件及び環境条件による不具合
10. 強い腐食性の空気環境（海岸付近、温泉地など）に起因する不具合
11. 取付後の設置場所移動や分解等による不具合
12. 配管内のゴミや砂、赤さびや水あか固着による消耗部品の消耗
13. 温泉水・中水・飲料不可な井戸水、水道法に定められた飲料水水質基準不適合水使用による不具合
14. 本書の提示がない場合、また、取付日・お客様・取扱店の欄に記載がない場合

ハンスグローエ ジャパン株式会社

TEL: 03-5715-3054 <http://www.hansgrohe.co.jp>

20173101
20170930
1709