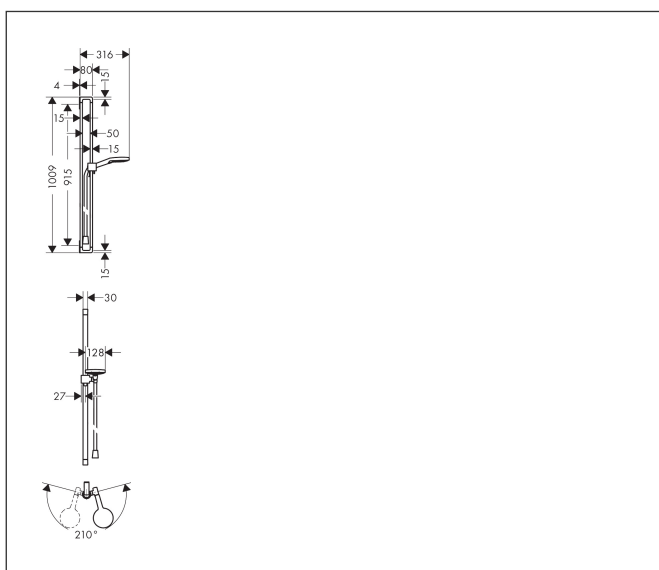


Merk	AXOR
Artikelnaam	<b>AXOR Citterio E</b> doucheset 90 cm met handdouche 120 3jet
Art.nr.	36735000
Oppervlakte	chrom
Netto prijs	600,15 EUR

## Product foto



## Maat tekeningen



## Kenmerken

- bestaat uit: handdouche, douchestang, doucheslang, schuifstuk
- diameter handdouche 120 mm
- Rain, RainAir volle zachte regenstraal, WhirlAir
- handige straalkeuze via Select-knop
- QuickClean: Kalkaanslag kun je eenvoudig met je vinger verwijderen
- traploos in hoogte verstelbaar
- functie van: 7,6 l/min
- wandhouders van metaal
- 30 mm brede stang
- boorafstand: 915 mm
- draaikoppeling voorkomt dat de slang in de knoop raakt

## Technologie

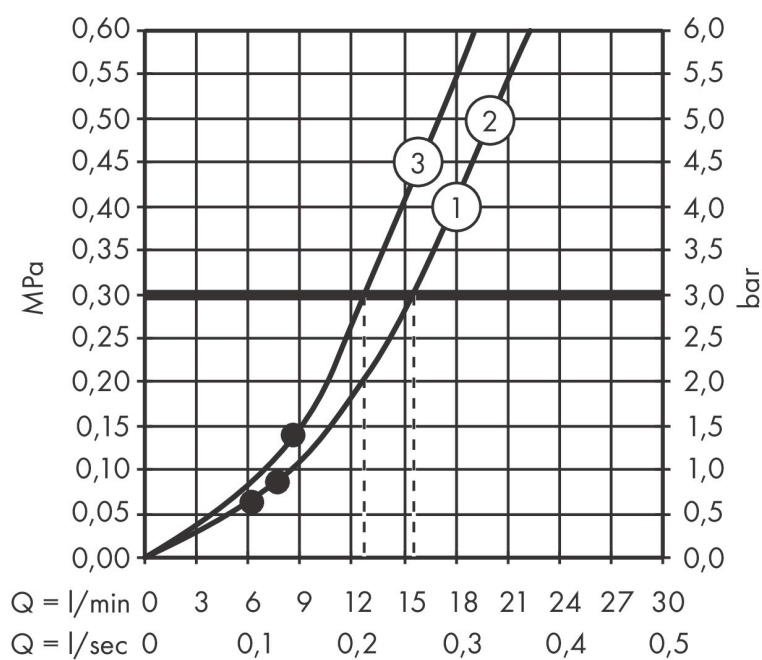


## Straalsoorten



Merk	AXOR
Artikelnaam	<b>AXOR Citterio E</b> doucheset 90 cm met handdouche 120 3jet
Art.nr.	36735000
Oppervlakte	chrom
Netto prijs	600,15 EUR

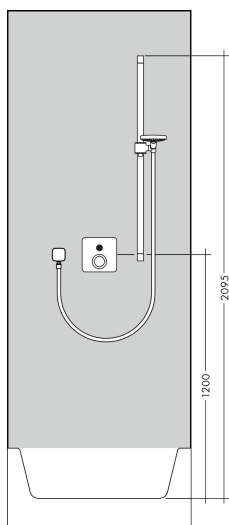
## Stroomschema



De verbruikswaarden werden in overeenstemming met de praktijk met de bijbehorende armaturen (thermostaat/mengkraan/inbouwventiel) gemeten.

Merk	AXOR
Artikelnaam	<b>AXOR Citterio E</b> doucheset 90 cm met handdouche 120 3jet
Art.nr.	36735000
Oppervlakte	chrom
Netto prijs	600,15 EUR

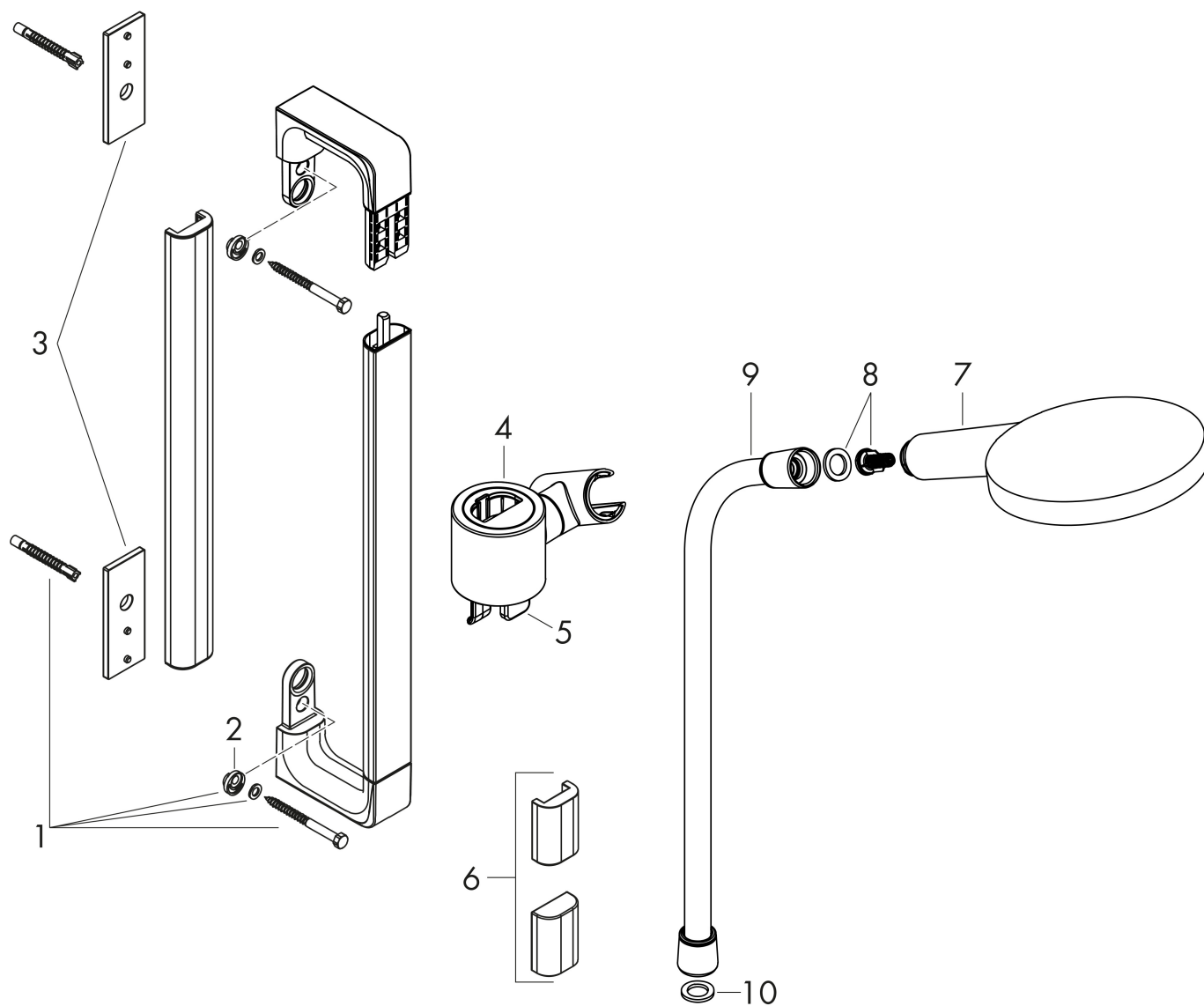
## Installatievoorbeelden



**i** Afmetingen kunnen variëren vanwege keramische toleranties die verband houden met het productieproces.

Merk	AXOR
Artikelnaam	<b>AXOR Citterio E</b> doucheset 90 cm met handdouche 120 3jet
Art.nr.	36735000
Oppervlakte	chrom
Netto prijs	600,15 EUR

## Explosietekening voor bouwjaar: >01/17



Merk	AXOR
Artikelnaam	<b>AXOR Citterio E</b> doucheset 90 cm met handdouche 120 3jet
Art.nr.	36735000
Oppervlakte	chrom
Netto prijs	600,15 EUR

## Onderdelen voor bouwjaar: >01/17

Pos	Beschrijving	Art.nr.	Prijs
1	bevestigingsmateriaal	92841000	7,70
2	excentrische bus	97604000	7,70
3	opvulschijf 7 mm	92406000	25,70
4	schuifstuk cpl.	92726000	227,60
5	remklos	93442000	32,70
6	afdekkapset	42871000	73,30
7	Handdouche	26050000	130,28
8	filter	97708000	4,80
9	doucheslang 1,60 m	28626000	40,51
10	dichting	98058000	3,00