

Technisch specificatieblad

Tegenmoer, metrische schroefdraad



Artikelnummer: 2049546

Borgmoer conform DIN 46319, met metrische schroefdraad conform IEC 423.

Opmerking: vanwege het risico op spanningsscheuren mogen wartels van polystyreen slechts matig worden vastgedraaid!



PS Polystyreen

Stamgegevens

Artikelnummer	2049546
Type	116 M25 LGR PS
Omschrijving 1	Wartelmoer
Fabrikant	OBO
Dimensie	M25
Kleur	lichtgrijs; RAL 7035
Materiaal	Polystyreen
Kleinste verkoop-eenheid	100
Eenheid van hoeveelheid	Stuk
Gewicht	0,26 kg
Eenheid gewicht	kg/100 st.
CO2-voetafdruk (GWP) van wieg tot poort	0,0108 kg CO2e / 1 Stuk

Technisch specificatieblad

Tegenmoer, metrische schroefdraad

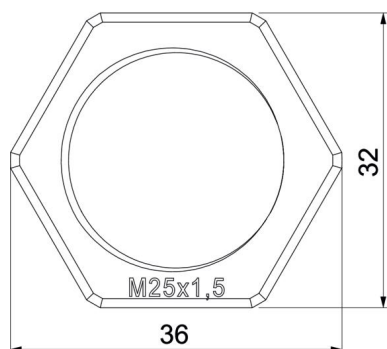


Artikelnummer: 2049546

Afmetingen



Afmeting e	36 mm
Maat L	6,5 mm



Technische gegevens

Schroefdraad	M25 x 1,5
Soort schroefdraad	Metrisch
Nominale schroefdraadmaat metrisch/PG	25
Glasvezelversterkt	nee
Halogeenvrij	ja
Slagvast	ja
Sleutelwijdte	32