

Productinformatieblad

Specificaties



Modicon TM3, discrete uitgangsmodule, 8 uitgangen transistor, NPN 0,5A, met veer

TM3DQ8UG

EAN Code: 3606480611575

Prijs: 90,25 EUR

Hoofd

range of product	Modicon TM3
product or component type	Discrete outputmodule
bereik compatibiliteit	Modicon M241 Modicon M251 Modicon M221 Modicon M262
digitaal uitgangstype	Transistor
aantal discrete outputs	8
digitale uitgangsl logica	Negatieve logische (sink)
discrete uitgangsspanning	24 V DC voor transistoruitvoer
discrete uitgangsstroom	50 mA voor transistoruitvoer

Complementair

aantal digitale I/O	8
stroomverbruik	5 mA bij 5 V DC bij via busconnector (bij uit-staat) 0 mA bij 24 V DC bij via busconnector (bij uit-staat) 20 mA bij 24 V DC bij via busconnector (bij status AAN) 10 mA bij 5 V DC bij via busconnector (bij status AAN)
responsstijd	450 μ s (inschakelen) 450 μ s (uitschakelen)
Maximale lekstroom	0,1 mA voor transistoruitvoer
Maximale spanningsval	<0,4 V
lokale signalering	1 led per kanaal (groen) for uitgangsstatus
elektrische aansluiting	11 x 2,5 mm ² verwijderbaar verend klemmenblok with per 5,08 mm adjustment voor uitgangen
Maximale kabelafstand tussen apparaten	Niet-afgeschermd kabel: <30 m voor transistoruitvoer
isolatie	Tussen output en interne logica bij 500 V AC Niet-geïsoleerd tussen uitgangen
markering	CE
montagesteun	Top hat type TH35-15 rail conform aan IEC 60715 Top hat type TH35-7,5 rail conform aan IEC 60715 plaat of paneel met bevestigingskit
height	90 mm
depth	84,6 mm
width	27,4 mm
net weight	0,76 kg

De weergegeven prijs is de adviesprijs in euro excl. BTW. Deze kan onderhevig zijn aan korting. Neem contact op met uw lokale distributeur of detailhandel voor de daadwerkelijke prijs

Omgeving

standards	EN/IEC 61131-2
product certifications	CE cULus UKCA RCM EAC cULus HazLoc
weerstand tegen elektrostatische ontlading	8 kV in lucht conform aan EN/IEC 61000-4-2 4 kV bij contact conform aan EN/IEC 61000-4-2
weerstand tegen elektromagnetische velden	10 V/m 80 MHz...1 GHz conform aan EN/IEC 61000-4-3 3 V/m 1.4 GHz...2 GHz conform aan EN/IEC 61000-4-3 1 V/m 2 GHz...3 GHz conform aan EN/IEC 61000-4-3
weerstand tegen magnetische velden	30 A/m 50/60 Hz conform aan EN/IEC 61000-4-8
weerstand tegen snelle piekspanningen	1 kV voor I/O conform aan EN/IEC 61000-4-4
bestand tegen stroomstoten	1 kV I/O gewone modus conform aan EN/IEC 61000-4-5 DC
weerstand tegen geleide storingen, geïnduceerd door radiofrequentievelden	10 V 0,15...80 MHz conform aan EN/IEC 61000-4-6 3 V spot frequentie (2, 3, 4, 6, 2, 8, 2, 12, 6, 16, 5, 18, 8, 22, 25 MHz) conform aan Marine specificatie (LR, ABS, DNV, GL)
elektromagnetische emissie	Uitgestraalde emissies - testniveau: 40 dB μ V/m QP klasse A (10 m) bij 30...230 MHz conform aan EN/IEC 55011 Uitgestraalde emissies - testniveau: 47 dB μ V/m QP klasse A (10 m) bij 230...1000 MHz conform aan EN/IEC 55011
omgevingsluchttemperatuur voor werking	-10...35 °C verticale installatie -10...55 °C horizontale installatie
ambient air temperature for storage	-25...70 °C
relatieve vochtigheid	10...95 %, zonder condensatie (in bedrijf) 10...95 %, zonder condensatie (bij opslag)
IP beschermingsgraad	IP20 met geplaatste beschermkap
pollution degree	2
operating altitude	0...2000 m
opslaghoogte	0...3000 m
trillingsweerstand	3.5 mm bij 5...8,4 Hz op DIN-rail 3 gn bij 8,4...150 Hz op DIN-rail 3.5 mm bij 5...8,4 Hz op paneel 3 gn bij 8,4...150 Hz op paneel
schokbestendigheid	15 gn voor 11 ms

Verpakkingseenheid

Unit Type of Package 1	PCE
Number of Units in Package 1	1
Package 1 Height	7,5 cm
Package 1 Width	10,5 cm
Package 1 Length	12,5 cm
Package 1 Weight	230,0 g
Unit Type of Package 2	S02
Number of Units in Package 2	9
Package 2 Height	15 cm
Package 2 Width	30 cm

Package 2 Length	40 cm
Package 2 Weight	2,3 kg
Unit Type of Package 3	P06
Number of Units in Package 3	144
Package 3 Height	75 cm
Package 3 Width	40 cm
Package 3 Length	80 cm
Package 3 Weight	25,49 kg

Environmental Data

Schneider Electric wil tegen 2050 de Net Zero-status hebben bereikt via partnerschappen in de toeleveringsketen, materialen met een lagere impact en circulariteit via onze doorlopende campagne "Use Better, Use Longer, Use Again" om de levensduur van producten en de recycleerbaarheid te verlengen.

[Uitleg van Environmental Data](#) >

[Hoe evalueren we de duurzaamheid van producten?](#) >

Milieuoetafdruk

Totale levenscyclus ecologische voetafdruk 65

Milieuprofiel van product (PEP) [Milieuprofiel van het product](#)

Use Better

Materialen en verpakking

Pakket met gerecycleerd karton Ja

Verpakkingen zonder kunststof Ja

[EU-richtlijn RoHS](#)

Voldoet pro-actief (Product valt niet onder de EU RoHS juridische scope)

REACH-regelgeving

[REACH-verklaring](#)

PVC-vrij Ja


Use Again

Herverpakken en herfabriceren

Circulair Profiel [Informatie over einde levensduur](#)

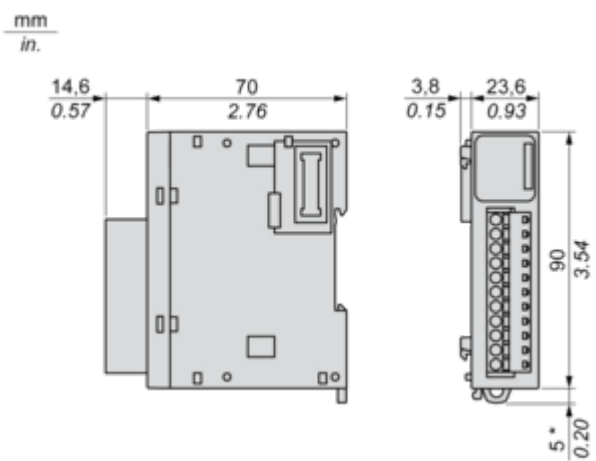
Terugname No

WEEE Label

 Het product moet op markten van de Europese Unie worden afgevoerd volgens specifieke afvalinzamelingsregels en mag nooit in een gewone vuilnisbak terechtkomen.

Dimensions Drawings

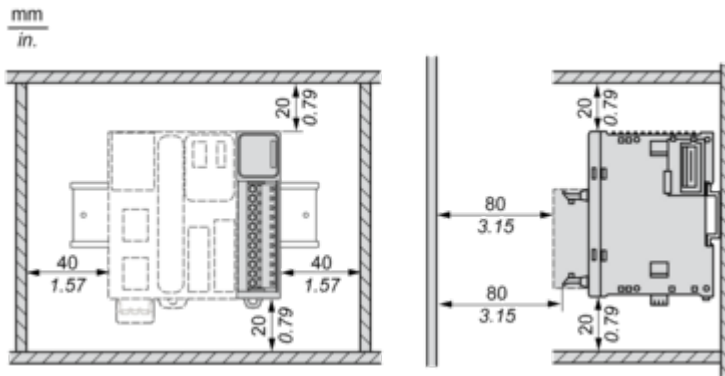
Dimensions



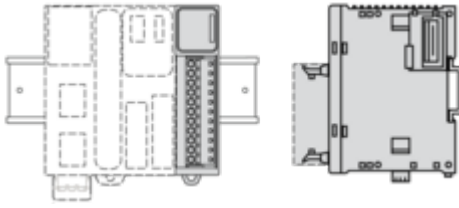
(*) 8.5 mm/0.33 in. when the clamp is pulled out.

Mounting and Clearance

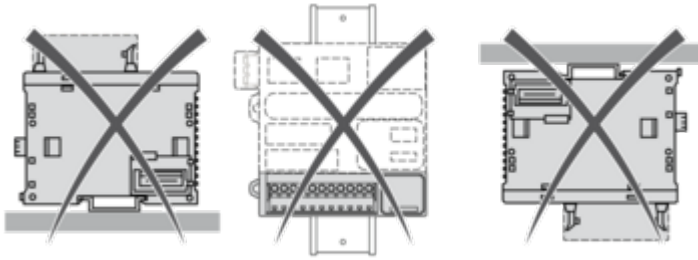
Spacing Requirements



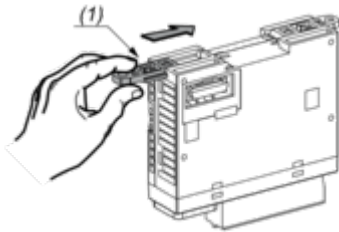
Mounting on a Rail



Incorrect Mounting

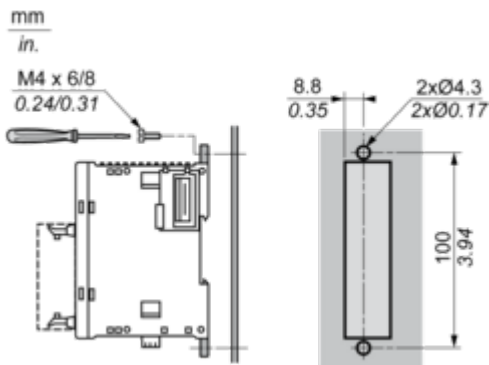


Mounting on a Panel Surface



(1) Install a mounting strip

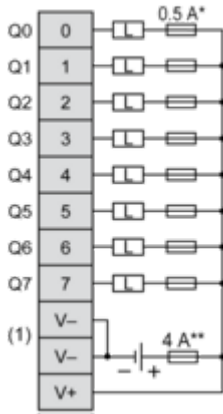
Mounting Hole Layout



Connections and Schema

Digital Transistor Output Module (8-channel, Sink)

Wiring Diagram



(*) Type T Fuse

(**) Type F fuse

(1) The V- terminals are connected internally.