



## Griff Hebel 30 x 40 x 95 mm - Platin

---

90 20 78 040 00



## Griff Hebel 30 x 40 x 95 mm - Platin

---

90 20 78 040 00



## Griff Hebel 30 x 40 x 95 mm - Platin

---

90 20 78 040 00

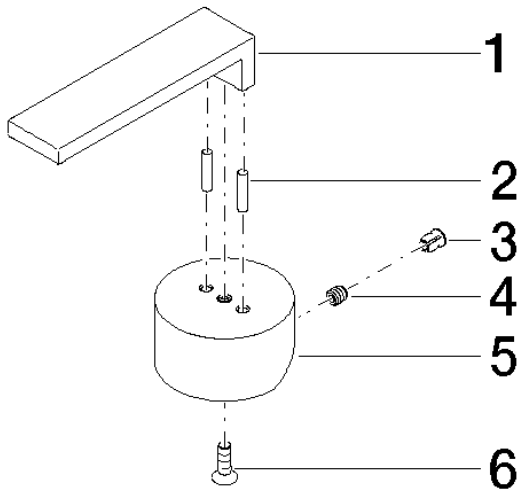
Griff Hebel 30 x 40 x 95 mm - Platin

---

90 20 78 040 00

**Produktversion bis 3/6/2019**

Produktversion ab 3/6/2019





## Griff Hebel 30 x 40 x 95 mm - Platin

---

90 20 78 040 00

### Ersatzteilstückliste

#### Produktversion bis 3/6/2019

Produktversion ab 3/6/2019

Nr.	Artikelnummer	Benennung	Verbaumenge	Lieferzeit
	09 20 78 010-08	Griff Hebel 86 x 18 x 22,5 mm - Platin	7	-
	Ersatzteil nicht mehr bestellbar, bitte bestellen Sie den Nachfolgeartikel			
	09312010990	Stopfen -		

---