

Productinformatieblad

Specificaties



Modicon M580 ePAC - Processor level 6 - 64Mb intern geheugen - RI/O + DI/O - vernisbehandeling

BMEP586040C

EAN Code: 3606485440064

Prijs: 10.862,00 EUR

Hoofd

range of product	Modicon M580
product of component type	Processormodule
impregnatiemateriaal	Conforme coating

Complementair

aantal rekken	8
digitale I/O processorcapaciteit	6144 I/O
analoge I/O-processorcapaciteit	1536 I/O
aantal toepassingen voor specifiek kanaal	216
toepassings specifieke I/O	Seriële verbinding HART Bewegingssturing Nauwkeurige tijdstempel SSI encoder Teller
controles	Procesbesturing
besturingskanalen	Programmeerbare lussen
geïntegreerd aansluitingstype	1 Ethernet TCP/IP voor service poort 2 Ethernet TCP/IP voor apparaat netwerk USB type mini B
aantal I/O-stations op afstand	31 - 2 rack(s) per extern spanningsverlies
Aantal digitale I/O	64
communicatiemodule processor	6 Ethernet-communicatiemodule 16 AS interface module
communicatiedienst	RIO scanner DIO scanner
geheugenbeschrijving	Uitbreidbaar flash, 4 GB voor gegevensopslag Geïntegreerd RAM, 10 kB voor systeem geheugen Geïntegreerd RAM, 64 MB voor programma en gegevens
applicatiestructuur	2 "auxiliary" taken 1 periodieke snelle taak 128 gebeurtenistaken 1 cyclische/periodieke mastertaak
aantal instructies per ms	40 Kinst/ms 65% booleaans + 35% vast rekenkundig 50 Kinst/ms 100% booleaans
stroomverbruik	300 mA om 24 V DC
betrouwbaarheid MTBF	775000 H
markering	CE

De weergegeven prijs is de adviesprijs in euro excl. BTW. Deze kan onderhevig zijn aan korting. Neem contact op met uw lokale distributeur of detailhandel voor de daadwerkelijke prijs

Omgeving

trilling bestendigheid	3 gn
schokbestendigheid	30 gn
omgevingstemperatuur voor werking	-25...60 °C
ambient air temperature for storage	-40...85 °C
bedrijfshoogte	0...2000 m 2000...5000 m met
relatieve vochtigheid	5...95 % om 55 °C zonder condensatie
IP-beschermingsgraad	IP20
richtlijnen	2014/35/EU - laagspanningsrichtlijn 2014/30/EU - elektromagnetische compatibiliteit 2014/34/EU - ATEX-richtlijn
productcertificaten	CE UL CSA RCM EAC Scheepvaart ATEX-zone 2/22 IECEX zone 2/22
normen	IEC 61131-2 IEC 61010-2-201 UL 61010-2-201 CSA C22.2 No 61010-2-201 IACS E10 EN/IEC 61000-6-5, interface type 1 en type 2 EN/IEC 61850-3, locatie G IEC 60079-0
milieu-eigenschappen	Gasbestendig klasse Gx In overeenstemming met ISA S71.04 Gasbestendig class 3C4 In overeenstemming met IEC 60721-3-3 Dust resistant class 3S4 In overeenstemming met IEC 60721-3-3 Zandbestendig class 3S4 In overeenstemming met IEC 60721-3-3 Zoutbestendig niveau 2 In overeenstemming met IEC 68252 Schimmelbestendig class 3B2 In overeenstemming met IEC 60721-3-3 Sporenbestendig class 3B2 In overeenstemming met IEC 60721-3-3 Gevaarlijke situatie klasse I afdeling 2
beschermende behandeling	Conforme coating
voeding	Interne voeding via rack
status LED	1 LED (groen) processor loopt (RUN) 1 LED (rood) processor of systeemfout (ERR) 1 LED (rood) fout I/O module (I/O) 1 LED (groen) bezig met downloaden (DL) 1 LED (rood) fout op geheugenkaart of CPU flash (back up) 1 LED (groen/rood) ETH MS (configuratie Ethernet poort status) 1 LED (groen/rood) Eth NS (Ethernet netwerk status) 1 LED (groen) I/O waarde overschreven door gebruiker (FORCED IO)
gewicht product	0,849 kg

Verpakkingseenheid

Eenheidstype van verpakking 1	PCE
Aantal eenheden in verpakking 1	1
verpakking 1 hoogte	9,000 cm
verpakking 1 breedte	17,900 cm
verpakking 1 lengte	25,200 cm
verpakking_1_gewicht	883,000 g
Eenheidstype van verpakking 2	S03

Aantal eenheden in verpakking 2	6
verpakking 2 hoogte	30,000 cm
verpakking 2 breedte	30,000 cm
verpakking 2 lengte	40,000 cm
verpakking 2 gewicht	5,775 kg

contractuele waarborg

Garantie (in maanden)	18
-----------------------	----

Schneider Electric wil tegen 2050 de Net Zero-status hebben bereikt via partnerschappen in de toeleveringsketen, materialen met een lagere impact en circulariteit via onze doorlopende campagne "Use Better, Use Longer, Use Again" om de levensduur van producten en de recycleerbaarheid te verlengen.

[Uitleg van Environmental Data >](#)

[Hoe evalueren we de duurzaamheid van producten? >](#)

Milieuoetafdruk

Totale levenscyclus ecologische voetafdruk	250 kg CO2 eq.
Koolstofvoetafdruk van de fabricagefase [A1–A3]	65 kg CO2 eq.
Koolstofvoetafdruk van de distributiefase [A4]	0.1 kg CO2 eq.
Koolstofvoetafdruk van de installatiefase [A5]	0 kg CO2 eq.
Koolstofvoetafdruk van de gebruiksfase [B2, B3, B4, B6]	184 kg CO2 eq.
Koolstofvoetafdruk van de einde-levensfase [C1–C4]	0.4 kg CO2 eq.
Milieu Profiel	Milieuprofiel van het product

Use Better

Materialen en verpakking

Pakket met gerecycleerd karton	Ja
Verpakkingen zonder kunststof	Nee
SCIP-nummer	4eb70ab0-978b-4773-a441-0cc20d6144a1
RoHS-richtlijn van de EU	Conform door vrijstelling
REACH-verordening	Referentie bevat zorgwekkende stoffen (SVHC) boven drempelwaarde

Use Longer

Levensduurverlenging

Reparatie	Nee
-----------	-----

Use Again

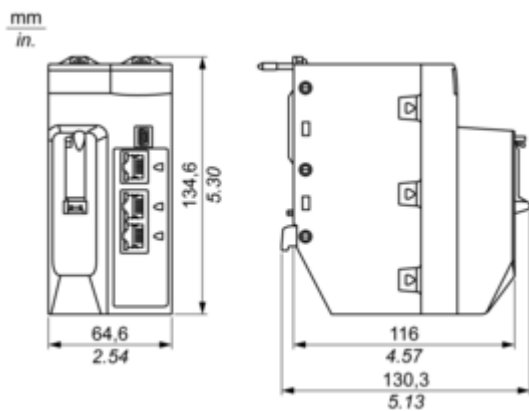
Herverpakken en herfabriceren

Circulair Profiel	Informatie over einde levensduur
Terugname	Ja

Productinformatieblad BMEP586040C

Dimensions Drawings

CPU Module Only

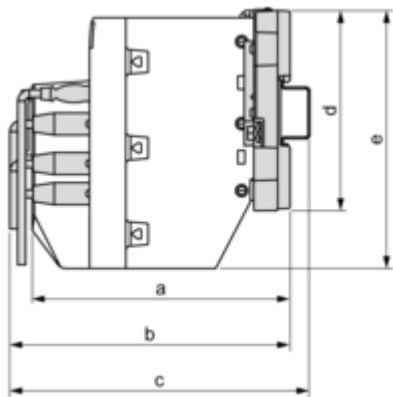


Modules Mounted on Racks



- a:** additional space below the rack to accommodate the height of the CPU. For an X Bus rack, the value is 30.9 mm (1.217 in.); for an Ethernet rack, the value is 29.49 mm (1.161 in.).
- b:** the height of the rack. For an X Bus rack, the height is 103.7 mm (4.083 in.); for an Ethernet rack, the height is 105.11 mm (4.138 in.).
- c:** the height of the main local rack, 134.6 mm (5.299 in.)

Modules and Cables Mounted in an Enclosure



a: enclosure depth: 135 mm (5.315 in.)

b: wiring + module depth: > 146 mm (5.748 in.)

c: wiring + module + DIN rail depth: > 156 mm (6.142 in.)

d: rack height: for an X Bus rack 103.7 mm (4.083 in.); for an Ethernet rack, 105.11 mm (4.138 in.)

e: module height: 134.6 mm (5.299 in.)



