

Hamerkopbout met veer voor gebruik met profielrails MS4121 en MS4141



CE

**A4** Roestvast staal

**2B** blank, nabehandeld

### Stamgegevens

Artikelnummer	1148406
Type	MS41HB M6x30 A4
Omschrijving 1	Hamerkopbout
Omschrijving 2	voor profielrail MS4121/4141
Fabrikant	OBO
Dimensie	M6x30mm
Materiaal	Roestvast staal
Oppervlak	blank, nabehandeld
Oppervlaktenorm	
Kleinste verkoop-eenheid	50
Eenheid van hoeveelheid	Stuk
Gewicht	4 kg
Eenheid gewicht	kg/100 st.
CO <sub>2</sub> -voetafdruk (GWP) van wieg tot poort	0,1874 kg CO <sub>2</sub> e / 1 Stuk

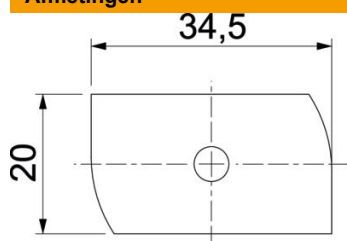
# Technisch specificatieblad

## Hamerkopbout A4

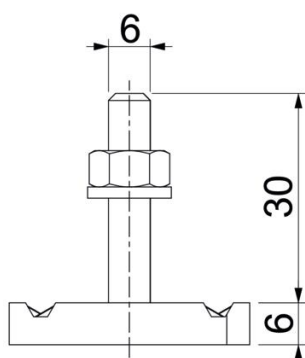
Artikelnummer: 1148406



### Afmetingen



Lengte	34,5 mm
Breedte	20 mm
Hoogte	6 mm
Afm. H	6 mm
Maat L	30 mm



### Technische gegevens

Draaimoment	3,4 Nm
Geschikt voor montagerail	ja
Schroefdraad	M 6 x 30
Sluitring Ø	12 mm