

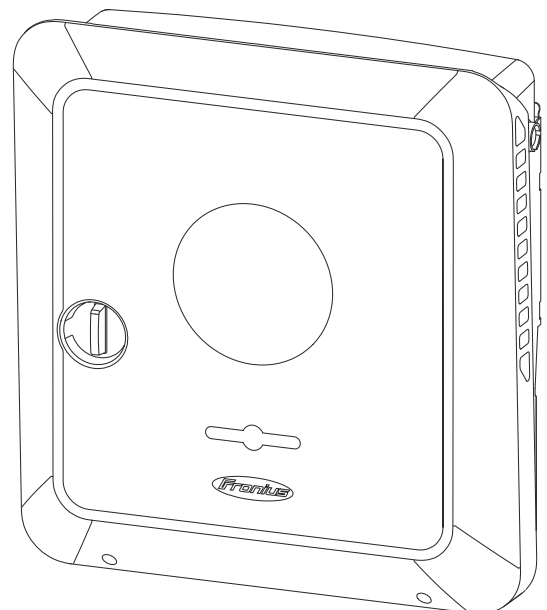
Operating Instructions

Fronius Primo GEN24

3.0 SC / 3.0 Plus SC / 3.6 SC / 3.6 Plus SC

4.0 SC / 4.0 Plus SC / 4.6 SC / 4.6 Plus SC

5.0 SC / 5.0 Plus SC / 6.0 SC / 6.0 Plus SC



NL | Bedieningshandleiding



Inhoudsopgave

Veiligheidsvoorschriften	9
Verklaring veiligheidsaanwijzingen.....	9
Weergaveconventies	9
Veiligheid.....	10
Veiligheidsinstructies en belangrijke informatie.....	10
Omgevingsvoorwaarden.....	11
Doelgroep.....	11
Elektromagnetische velden.....	11
Informatie over de geluidsemisatie.....	12
EMV-maatregelen.....	12
Noodstroom.....	12
Gegevensbescherming.....	13
Informatie over gegevensbescherming.....	13
Auteursrecht.....	14
Randaarde (PE).....	14
Algemene informatie	17
Fronius Primo GEN24 SC / Fronius Primo GEN24 Plus SC.....	19
Apparaatconcept	19
Werkingsoverzicht.....	19
Fronius UP	20
Inbegrepen bij de levering.....	20
Beoogd gebruik.....	20
Thermisch concept.....	21
Fronius Solar.web.....	21
Lokale communicatie.....	21
Verschillende bedrijfsmodi.....	23
Bedrijfsmodi - symbolen	23
Bedrijfsmodus - omvormer met accu.....	24
Bedrijfsmodus - omvormer met accu en meerdere Smart Meters.....	24
Bedrijfsmodus - omvormer met accu, aan wisselstroomzijde gekoppeld aan een andere omvormer.....	24
Bedrijfsmodus - omvormer met accu en noodstroomfunctie	24
Bedrijfsmodus - omvormer met accu, Ohmpilot en noodstroomfunctie.....	25
Bedrijfsmodus - omvormer met accu, een tweede omvormer en noodstroomfunctie.....	25
Energiestroomrichting van de omvormer.....	26
Bedrijfstoestanden (alleen voor systemen met accu).....	26
Energiebesparingsmodus.....	28
Algemeen	28
Uitschakelvoorwaarden.....	28
Inschakelvoorwaarden.....	28
Speciaal geval.....	28
Weergave van de energiebesparingsmodus.....	29
Geschikte accu's.....	30
Algemeen	30
Beperkingen in het gebruik.....	30
Fronius-accu's.....	30
BYD-accu's.....	31
LG FLEX.....	32
Systeem handmatig starten.....	34
Voorwaarde.....	34
Melding bij systeemuitschakeling.....	34
Accu handmatig starten na systeemuitschakeling.....	34
Noodstroombedrijf na systeemuitschakeling starten.....	34
Beveiliging van personen en apparaten.....	35
Centrale NA-beveiliging.....	35
WSD (Wired Shut Down).....	35
Lekstroombeveiliging.....	35

Isolatiebewaking.....	35
AFCI - vlamboogdetectie (Arc Guard).....	35
Veilige toestand.....	36
Bedieningselementen en aansluitingen	37
Aansluitpaneel.....	37
Afscheiding van het aansluitpaneel.....	38
Aardelektrodeklem	38
DC-scheidingsschakelaar	39
Datacommunicatiegedeelte.....	39
Knopfuncties en LED-statusweergave.....	41
Schematische schakeling van I/O.....	42
Noodstroomvariant - PV Point (OP)	45
Algemeen	47
Uitleg - PV Point/PV Point Comfort.....	47
PV Point (OP).....	47
PV Point Comfort.....	48
Noodstroomvariant - Full Backup	49
Algemeen	51
Voorwaarden voor noodstroombedrijf.....	51
Overgang van terugleveringsmodus naar noodstroombedrijf.....	51
Overgang van noodstroombedrijf naar terugleveringsmodus.....	51
Noodstroom en energiebesparingsmodus.....	52
Snelle omschakelmodus	52
Automatische noodstroomomschakeling inclusief noodstroomcircuits en 1-polige scheiding, bijvoorbeeld Australië	53
Functies.....	53
Overgang van terugleveringsmodus naar noodstroombedrijf.....	53
Overgang van noodstroombedrijf naar terugleveringsmodus.....	54
Automatische noodstroomomschakeling universele scheiding bijvoorbeeld Duitsland, Frankrijk, Groot-Brittannië, Spanje	55
Functies.....	55
Overgang van terugleveringsmodus naar noodstroombedrijf.....	55
Overgang van noodstroombedrijf naar terugleveringsmodus.....	56
Automatische noodstroomomschakeling universele afscheiding Italië.....	57
Functies.....	57
Overgang van terugleveringsmodus naar noodstroombedrijf.....	57
Overgang van noodstroombedrijf naar terugleveringsmodus.....	58
Handmatige noodstroomomschakeling 1-polige scheiding bijv. Australië / 2-polige scheiding bijv. Duitsland.....	59
Functies.....	59
Overgang van terugleveringsmodus naar noodstroombedrijf.....	59
Overgang van noodstroombedrijf naar terugleveringsmodus.....	60
Installatie	61
Algemeen	63
Snelsluitsysteem.....	63
Informatie op het apparaat.....	63
Compatibiliteit van systeemcomponenten.....	64
Locatiekeuze en montagepositie	66
Montageplaats van de omvormer.....	66
Keuze van de locatie voor accu's van derden.....	67
Montagepositie van omvormer	68
Montagesteun monteren en inverter ophangen	70
Keuze van bevestigingsmateriaal	70
Toestand van de montagesteun.....	70
Montagesteun niet vervormen	70
Montagesteun op een wand monteren	70
Montagesteun op een mast of drager monteren.....	71
Montagesteun op montagerails monteren.....	71

Omvormer op de montagesteun hangen.....	72
Voorwaarden voor het aansluiten van de inverter	73
Verschillende kabeltypen.....	73
Toegestane kabels voor de elektrische aansluiting.....	73
Toelaatbare kabels voor datacommunicatie-aansluiting	74
Kabeldoorsnede van AC-kabels.....	75
Kabeldiameter van DC-kabels.....	75
Maximale afzekering aan AC-zijde	75
Inverter op het openbare stroomnet aansluiten (AC-zijde).....	77
Veiligheid.....	77
Omvormer op het openbare stroomnet aansluiten (AC-zijde)	77
Solarmodulestrings op inverter aansluiten.....	81
Algemene informatie over zonnepaneel	81
Veiligheid.....	81
Moduleveld - algemeen	82
Configuratie moduleveld 3 - 6 kW.....	82
Solarmodulestrings op de omvormer aansluiten.....	83
Accu op inverter aansluiten.....	87
Veiligheid.....	87
Accu aan DC-zijde aansluiten.....	87
Aansluiten van de randaarde van de LG FLEX.....	89
Noodstroom - PV Point (OP) aansluiten.....	91
Veiligheid.....	91
Installatie	91
Noodstroombedrijf testen	95
Noodstroom - Full Backup aansluiten.....	96
Veiligheid.....	96
Automatische noodstroomomschakeling 1-polige enkele scheiding - bijv. Australië	96
Automatische noodstroomomschakeling 2-polige enkele scheiding bijvoorbeeld Duitsland, Frankrijk, Groot-Brittannië, Spanje.....	97
Automatische noodstroomomschakeling 2-polige dubbele scheiding met externe NA-beveiliging, bijv. Italië	98
Handmatige noodstroomomschakeling 1-polige scheiding bijv. Australië / 2-polige scheiding bijv. Duitsland.....	99
Noodstroombedrijf testen	101
Datacommunicatiekabels aansluiten.....	102
Modbus-deelnemers.....	102
Datacommunicatiekabels leggen.....	102
Accucommunicatiekabel aansluiten.....	104
Afsluitweerstand.....	105
WSD (Wired Shut Down) installeren.....	107
Inverter sluiten en in bedrijf stellen.....	108
Aansluitpaneel/deksel van behuizing van omvormer sluiten en in bedrijf stellen	108
Eerste gebruik van de omvormer	109
Installatie via de app	109
Installatie via een browser.....	110
De inverter spanningsloos maken en weer inschakelen.....	112
De omvormer spanningsloos maken en weer inschakelen.....	112

Instellingen - Gebruikersinterface van de inverter **113**

Gebruiker instellen.....	115
Gebruiker aanmelden.....	115
Taal selecteren.....	115
Apparaatconfiguratie.....	116
Componenten	116
Functies en I/O's	117
Demand Response Modes (DRM).....	119
Omvormer.....	119
Energiebeheer.....	124
Toegestane maximale acculading uit het openbare elektriciteitsnet.....	124
Accubeheer.....	124

Voorbeelden - tijdsafhankelijke accubesturing	125
Toegestane accubesturingsregels	127
PV-vermogensreductie.....	129
Belastingbeheer.....	129
optimalisatie van het eigenverbruik	130
Systeem.....	132
Algemeen	132
Update.....	132
Installatiewizard.....	132
Fabrieksinstellingen herstellen	132
Event Log (Gebeurtenissenlogboek).....	132
Informatie.....	132
Licentiebeheer	133
Licentiëring	133
Ondersteuning	134
Communicatie	135
Netwerk.....	135
Modbus	136
Besturing via de cloud.....	138
Solar API.....	138
Fronius Solar.web	139
Veiligheids- en netwerkvereisten.....	140
Landspecifieke setup	140
Omvormercode in Solar.SOS aanvragen.....	140
Absolute begrenzing uitvoervermogen.....	141
Opnamebegrenzing.....	141
Terugleveringsbegrenzing.....	141
Aansturing van andere omvormers.....	143
I/O-vermogensbeheer.....	146
Aansluitschema - 4 relais	147
Instellingen I/O-vermogensbeheer - 4 relais.....	149
Aansluitschema - 3 relais	149
Instellingen I/O-vermogensbeheer - 3 relais.....	151
Aansluitschema - 2 relais	151
Instellingen I/O-vermogensbeheer - 2 relais.....	153
Aansluitschema - 1 relais	153
Instellingen I/O-vermogensbeheer - 1 relais.....	155
Rimpelstroomsignaalontvangers aansluiten op meerdere omvormers	155
Automatische test (CEI 0-21).....	156
Opties	159
Overspanningsbeveiliging SPD.....	161
Algemeen	161
Veiligheid.....	161
Inbegrepen bij de levering.....	161
De omvormer spanningsvrij schakelen.....	162
Installatie	163
Omvormer in bedrijf stellen.....	169
DC Connector Kit GEN24	170
Algemeen	170
Algemene informatie over zonnepaneel	170
Veiligheid.....	170
Inbegrepen bij de levering.....	171
De omvormer spanningsvrij schakelen.....	172
Installatie	172
Omvormer in bedrijf stellen.....	177
PV Point Comfort	178
Veiligheid.....	178
Inbegrepen bij de levering.....	179
De omvormer spanningsvrij schakelen.....	179
Installatie	180

Omvormer in bedrijf stellen.....	186
PV Point Comfort configureren.....	186
Noodstroombedrijf testen.....	187

Annex 189

Verzorging, onderhoud en recycling.....	191
Algemeen.....	191
Reiniging.....	191
Onderhoud.....	191
Veiligheid.....	191
Exploitatie in omgevingen met veel stof.....	191
Afvoer van oude apparaten.....	192
Garantievoorwaarden.....	194
Fronius-fabrieksgarantie.....	194
Componenten voor de noodstroomomschakeling.....	195
Componenten voor automatische noodstroomomschakeling Full Backup.....	195
Componenten voor handmatige noodstroomomschakeling Full Backup.....	196
Statuscodes en problemen oplossen.....	197
Weergave.....	197
Statuscodes.....	197
Technische gegevens.....	199
Fronius Primo GEN24 3.0 SC / 3.0 Plus SC.....	199
Fronius Primo GEN24 3.6 SC / 3.6 Plus SC.....	203
Fronius Primo GEN24 4.0 SC / 4.0 Plus SC.....	206
Fronius Primo GEN24 4.6 SC / 4.6 Plus SC.....	210
Fronius Primo GEN24 5.0 SC / 5.0 Plus SC.....	214
Fronius Primo GEN24 6.0 SC / 6.0 Plus SC.....	218
WLAN.....	222
Technische gegevens overspanningsbeveiliging DC SPD type 1+2 GEN24.....	223
Verklaring van de voetnoten.....	223
Geïntegreerde DC-scheidingsschakelaar.....	224

Systeemstroomschema's 225

Fronius Primo GEN24 en Fronius Reserva.....	226
Fronius Primo GEN24 met parallelgeschakelde Fronius Reserva.....	227
Fronius Primo GEN24 en Fronius Reserva Pro.....	228
Fronius Primo GEN24 met parallel geschakelde Fronius Reserva Pro.....	229
Fronius Primo GEN24 en BYD Battery-Box Premium HV.....	230
Fronius Primo GEN24 met 2 parallel geschakelde BYD Battery-Box Premium HV's.....	231
Fronius Primo GEN24 met 3 parallel geschakelde BYD Battery-Box Premium HV's.....	232
Fronius Primo GEN24 en BYD Battery-Box HVS+/HVM+.....	233
Fronius Primo GEN24 met parallel geschakelde BYD Battery-Box HVS+/HVM+.....	234
Fronius Primo GEN24 en LG FLEX.....	235
Overspanningsbeveiliging SPD.....	236

Stroomschema's - PV Point 237

Noodstroomklem - PV Point (OP).....	238
Noodstroomklem - PV Point (OP) Australië.....	239
Noodstroomklem - PV Point (OP) met accu alleen voor Frankrijk.....	240
Noodstroomklem - PV Point (OP) handmatige omschakeling.....	241
PV Point Comfort.....	242

Stroomschema's - Automatische noodstroomomschakeling met Fronius Backup Controller 243

Fronius Backup Controller, 1-polige afscheiding - bijv. Australië.....	244
Fronius Backup Controller, 2-polige afscheiding - bijv. Duitsland.....	245

Stroomschema's - Automatische noodstroomomschakeling met componenten van derden 247

Automatische noodstroomomschakeling 1-polige enkele afscheiding die geschikt is voor FRT.....	248
Automatische noodstroomomschakeling 1-polige enkele scheiding - bijv. Australië.....	249
Automatische noodstroomomschakeling 2-polige enkele scheiding - bijv. Duitsland.....	250

Automatische noodstroomomschakeling 2-polige enkele scheiding - bijv. Frankrijk.....	251
Automatische noodstroomomschakeling 2-polige enkele scheiding - bijv. Groot-Brittannië	252
Automatische noodstroomomschakeling 2-polige enkele scheiding - bijv. Spanje.....	253
Automatische noodstroomomschakeling 2-polige dubbele scheiding met externe NA-beveiliging, bv. Italië.....	254
Fronius Primo GEN24 met Enwitec Box	255
Stroomschema's - Handmatige noodstroomomschakeling met Fronius Backup Switch	257
Handmatige noodstroomomschakeling 1-polige scheiding, bijv. Australië	258
Handmatige noodstroomomschakeling 2-polige scheiding, bijv. Duitsland.....	259
Afmetingen van inverter	261
Fronius Primo GEN24 SC / Fronius Primo GEN24 Plus SC.....	262

Veiligheidsvoorschriften

Verklaring veiligheidsaanwijzingen

GEVAAR!

Duidt op een mogelijk gevaarlijke situatie.

- ▶ Wanneer deze situatie niet wordt vermeden, kan dit de dood of zwaar lichamelijk letsel tot gevolg hebben.

VOORZICHTIG!

Duidt op een situatie die mogelijk schade tot gevolg kan hebben.

- ▶ Wanneer deze situatie niet wordt vermeden, kan dit lichte of geringe verwondingen evenals materiële schade tot gevolg hebben.

OPMERKING!

Duidt op de mogelijkheid van minder goede resultaten en mogelijke beschadiging van de apparatuur.

Wanneer u een symbool ziet dat in het hoofdstuk 'Veiligheidsvoorschriften' is afgebeeld, is verhoogde opmerkzaamheid vereist.

Weergaveconventies

Om de leesbaarheid en begrijpelijkheid van de documentatie te vergroten, zijn de onderstaande weergaveconventies vastgelegd.

Tips voor gebruik

BELANGRIJK! Duidt op tips voor gebruik en op andere nuttige informatie. Er is geen sprake van een riskante of gevaarlijke situatie.

Software

In lopende tekst wordt deze **opmaak** gebruikt om softwarefuncties en -elementen in de grafische gebruikersinterface (zoals knoppen en menu-items) aan te geven.

Voorbeeld: Klik op de knop **Opslaan**.

Werkinstructies

1 Uit te voeren stappen worden weergegeven met opeenvolgende nummering.

- ✓ *Dit symbool geeft het resultaat van de uitgevoerde stap of de werkinstructie als geheel aan.*

Veiligheid

VOORZICHTIG!

Gevaar door beknelling bij het onjuist hanteren van aanbouw- en aansluitdelen.

Dit kan verwondingen aan ledematen tot gevolg hebben.

- ▶ Gebruik de geïntegreerde handgrepen om de inverter op te tillen, neer te zetten en op te hangen.
- ▶ Let er bij het bevestigen van de aanbouwdelen op dat er geen ledematen tussen het aanbouwdeel en de inverter zitten.
- ▶ De vergrendeling en ontgrendeling van de afzonderlijke polen op de aansluitklemmen mag niet worden omzeild.

Veiligheidsinstructies en belangrijke informatie

Het apparaat is volgens de laatste stand van de techniek conform de officiële veiligheidseisen vervaardigd.

GEVAAR!

Onjuiste bediening of verkeerd gebruik

Dit kan leiden tot ernstig of dodelijk lichamelijk letsel voor de bediener of derden en tot schade aan het apparaat en andere eigendommen van de exploitant.

- ▶ Alle personen die met inbedrijfstelling, onderhoud en reparatie van het apparaat te maken hebben, moeten voldoende gekwalificeerd zijn en kennis hebben van elektrische installaties.
- ▶ Deze gebruiksaanwijzing volledig lezen en exact opvolgen.
- ▶ De gebruiksaanwijzing moet worden bewaard op de plaats waar het apparaat wordt gebruikt.

BELANGRIJK!

Naast de gebruiksaanwijzing moeten de volgende algemeen geldende en lokale regels in acht worden genomen:

- Preventie van ongevallen
- Brandbeveiliging
- Milieubescherming

BELANGRIJK!

Het apparaat is voorzien van markeringen, waarschuwingen en veiligheidssymbolen. Een beschrijving hiervan vindt u in deze gebruiksaanwijzing.

BELANGRIJK!

Voor alle aanwijzingen met betrekking tot veiligheid en gevaren op het apparaat geldt:

- in leesbare toestand houden;
- niet beschadigen;
- niet verwijderen;
- dek ze niet af, plak ze niet af en overschilder ze niet.

 **GEVAAR!**

Gemanipuleerde en niet-functionele veiligheidsvoorzieningen

Dit kan leiden tot ernstig of dodelijk lichamelijk letsel en tot schade aan het apparaat en andere eigendommen van de exploitant.

- ▶ Omzeil veiligheidsvoorzieningen nooit en stel ze nooit buiten werking.
- ▶ Niet volledig operationele veiligheidsvoorzieningen moet u, voordat het apparaat wordt ingeschakeld, door een geautoriseerd bedrijf laten herstellen.

 **GEVAAR!**

Losse, beschadigde of te kleine kabels

Een elektrische schok kan dodelijk zijn.

- ▶ Gebruik onbeschadigde, geïsoleerde en voldoende lange kabels.
- ▶ Sluit de kabels aan volgens de instructies in de gebruiksaanwijzing.
- ▶ Laat losse, beschadigde of te kleine kabels met een onvoldoende dikke kern onmiddellijk repareren of vervangen door een geautoriseerd bedrijf.

OPMERKING!

Inbouwen in of ombouwen aan het apparaat

Dit kan schade aan apparatuur veroorzaken

- ▶ Breng zonder toestemming van de fabrikant geen wijzigingen aan het apparaat aan.
- ▶ Beschadigde onderdelen moeten worden vervangen.
- ▶ Gebruik alleen originele vervangingsonderdelen.

Omgevingsvoorwaarden

Het gebruik of opslaan van het apparaat buiten het aangegeven bereik geldt niet als beoogd gebruik.

Doelgroep

Dit document bevat gedetailleerde informatie en instructies om ervoor te zorgen dat alle gebruikers het apparaat veilig en efficiënt kunnen gebruiken.

- De informatie is bedoeld voor de volgende groepen personen:
 - **Technische specialisten:** Personen met de juiste kwalificatie en basis-kennis van elektronica en mechanica die verantwoordelijk zijn voor de installatie, de bediening en het onderhoud van het apparaat.
 - **Eindgebruiker:** Personen die het apparaat dagelijks gebruiken en de basisfuncties ervan willen begrijpen.
- Ongeacht de kwalificaties uitsluitend de in dit document vermelde activiteiten uitvoeren.
- Alle personen die met inbedrijfstelling, onderhoud en reparatie van het apparaat te maken hebben, moeten voldoende gekwalificeerd zijn en kennis hebben van elektrische installaties.
- De definitie van beroepskwalificaties en de toepasbaarheid ervan zijn onderworpen aan het nationale recht.

Elektromagnetische velden

Tijdens het gebruik treden er lokale elektromagnetische velden (EMF) op in de buurt van de omvormer en de Fronius-systeemcomponenten alsmede in de buurt van de zonnepanelen inclusief de voedingskabels vanwege de hoge elektrische spanningen en stromen.

In het geval van menselijke blootstelling wordt aan de vereiste grenswaarden voldaan als de producten worden gebruikt zoals beoogd en de aanbevolen afstand van minstens 20 cm wordt aangehouden.

Volgens de huidige wetenschappelijke kennis is het niet te verwachten dat blootstelling aan elektromagnetische velden schadelijke gevolgen heeft voor de gezondheid als deze grenswaarden worden aangehouden. Als dragers van prothesen (implantaten, metalen onderdelen in en op het lichaam) en actieve lichaams hulpmiddelen (pacemakers, insulinepompen, gehoorapparaten enz.) zich in de buurt van onderdelen van de PV-installatie bevinden, moeten ze de verantwoordelijke arts raadplegen in verband met mogelijke gezondheidsrisico's.

Informatie over de geluidsemis-sie

Het geluidsniveau van de inverter staat in de [Technische gegevens](#) vermeld.

De koeling van het apparaat wordt m.b.v. een elektronische temperatuurregeling zo geluidsarm mogelijk verzorgd. Het geluidsniveau is afhankelijk van het geleverde vermogen, de omgevingstemperatuur, de mate van vervuiling van het apparaat, enz.

Voor dit apparaat kan geen werkplekspecifieke emissiewaarde worden gegeven, aangezien het daadwerkelijke geluidsniveau sterk afhankelijk is van de montage-situatie, de kwaliteit van het stroomnetwerk, de omringende muren en de algemene omgevingskenmerken.

EMV-maatregelen

In uitzonderlijke gevallen kan er, ondanks het naleven van de emissiegrenswaarden, sprake zijn van beïnvloeding van het geëigende gebruiksgebied (bijvoorbeeld als zich op de installatielocatie storingsgevoelige apparatuur bevindt of als de installatielocatie is gelegen in de nabijheid van radio- of televisieontvangers). In dat geval is de gebruiker verplicht maatregelen te treffen om de storing op te heffen.

Noodstroom

Het onderhavige systeem is voorzien van noodstroomfuncties. Bij het uitvallen van het openbare stroomnetwerk kan een noodstroomvoorziening tot stand worden gebracht.

Als er een automatische noodstroomvoorziening is geïnstalleerd, moet er een [waarschuwing - noodstroomvoorziening](https://www.fronius.com/en/search-page, artikelnummer: 42,0409,0275) (https://www.fronius.com/en/search-page, artikelnummer: 42,0409,0275) op de elektrische verdeler worden aangebracht.

Bij onderhouds- en montagewerkzaamheden in het thuisnet is zowel een loskoppeling aan netwerzijde alsook een deactivering van de noodstroomvoorziening door het openen van de geïntegreerde DC-scheidingschakelaar op de omvormer noodzakelijk.

De werking van de aardlekschakelaars voor noodstroomvoorziening moet regelmatig (ten minste twee keer per jaar) volgens de specificaties van de fabrikant worden gecontroleerd.

Een beschrijving van het uitvoeren van de test is te vinden in de [controlelijst - noodstroom](https://www.fronius.com/en/search-page, artikelnummer: 42,0426,0365) (https://www.fronius.com/en/search-page, artikelnummer: 42,0426,0365).

Afhankelijk van de instraalomstandigheden en de acculaadtoestand wordt de noodstroomvoorziening automatisch uit- en ingeschakeld. Dit kan leiden tot een onverwachte terugkeer van de noodstroomvoorziening uit de stand-bymodus.

Voer daarom alleen installatiewerkzaamheden aan het thuisnet uit als de noodstroomvoorziening is uitgeschakeld.

Factoren die van invloed zijn op het totale vermogen in noodstroombedrijf:

Blindvermogen

Elektrische verbruikers met een vermogensfactor die niet gelijk is aan 1, hebben naast werkelijk vermogen ook blindvermogen nodig. Het blindvermogen belast de omvormer extra. Daarom is de stroom die wordt veroorzaakt door werkelijk vermogen en blindvermogen relevant voor het op de juiste manier berekenen van het werkelijke totale vermogen, en niet het nominale vermogen van de belasting.

Apparaten met een hoog blindvermogen zijn voornamelijk elektromotoren zoals:

- Waterpompen
- Cirkelzagen
- Blazers en ventilatoren

Hoge startstroom/aanloopstroom

Elektrische verbruikers die een grote massa moeten versnellen, hebben meestal een hoge start-/aanloopstroom nodig. Dit kan tot tien keer hoger zijn dan de nominale stroom. De maximale stroom van de omvormer is beschikbaar voor de start-/aanloopstroom. Verbruikers met een te hoge start-/aanloopstroom kunnen daarom niet worden opgestart/bediend, hoewel het nominale vermogen van de omvormer dit wel aangeeft. Bij het dimensioneren van de noodstroomkring moet daarom rekening worden gehouden met het aangesloten verbruikersvermogen en ook met de mogelijke start-/aanloopstroom.

Voorbeelden van apparaten met een hoge start-/aanloopstroom zijn:

- Apparaten met elektromotoren (bv. hefplatformen, cirkelzagen, werkbanken)
- Apparaten met een hoge overbrengingsverhouding en vliegwielmassa
- Apparaten met compressoren (bv. persluchtcompressoren, airconditioningsystemen)

BELANGRIJK!

Een zeer hoge aanloopstroom kan tot een kortstondige vervorming of daling van de uitgangsspanning leiden. Er moet worden voorkomen dat elektronische apparaten tegelijkertijd op hetzelfde noodstroomnetwerk worden gebruikt.

BELANGRIJK!

De omvormer mag alleen binnen de technische mogelijkheden worden gebruikt. Gebruik buiten de technische mogelijkheden kan ertoe leiden dat de omvormer wordt uitgeschakeld.

Gegevensbescherming

De gebruiker is zelf verantwoordelijk voor de beveiliging van de gegevens:

- het maken van gegevensback-ups van de wijzigingen t.o.v. de fabrieksinstellingen,
- het opslaan en bewaren van de persoonlijke instellingen.

Informatie over gegevensbescherming

Wanneer u uw apparaat (en alle apparaten die erop zijn aangesloten) aansluit op het internet, worden de volgende apparaat- en besturingsgegevens (apparaat-ID/identificatie, IP-adres van het apparaat, tijd van het apparaat, configuratie-instellingen, hardware- & software-informatie; logbestanden met apparaatstatus; serienummer) - automatisch - naar

Fronius International GmbH, Froniusstraße 1, 4643 Pettenbach, Oostenrijk, tele-

foon +43(0) 7242241-0, e-mail: contact@fronius.com (Verantwoordelijke persoon)

doorgezonden en opgeslagen.

Deze apparaat- en besturingsgegevens worden doorgezonden om de operationele veiligheid van het apparaat te garanderen (met name tijdsynchronisatie, beschikbaarstelling van updates). Deze doorgifte is daarom noodzakelijk voor de functionaliteit van het apparaat en dus voor de uitvoering van de overeenkomst (artikel 6, lid 1, punt b) AVG).

Als u een dergelijke doorgifte niet wenst, moet u de internetverbinding van het apparaat handmatig uitschakelen.

Daarnaast worden deze apparaat- en besturingsgegevens ook doorgezonden om diensten te verlenen in het kader van een aanvullende digitale dienst voor uw apparaat (zoals Solar.web of vergelijkbaar) zodra u uw apparaat bij een dergelijke digitale dienst hebt geregistreerd (identificatie). Deze gegevens worden verwerkt om de gevraagde digitale diensten te leveren en zijn daarom noodzakelijk voor het vervullen van de vastgestelde gebruikersrelatie (artikel 6, lid 1, punt b) AVG).

Bovendien vindt deze gegevensverwerking ook plaats voor onderhouds- en ondersteuningsdoeleinden en voor het afhandelen van klachten van klanten en in garantiegevallen (alleen in individuele gevallen en als het apparaat is verbonden met het internet). De apparaat- en besturingsgegevens kunnen ook worden doorgezonden naar onze samenwerkingspartners (externe aanbieders en leveranciers). De doorgifte van deze gegevens is noodzakelijk voor onderhoud en ondersteuning of voor de afhandelen van garantieclaims en dus voor de uitvoering van de overeenkomst (artikel 6, lid 1, punt b) AVG).

De apparaat- en besturingsgegevens worden ook verwerkt voor analyse- en diagnosedoeleinden om inzicht te krijgen in de functionaliteit van de apparaten en deze dienovereenkomstig te verbeteren. De verwerking wordt uitgevoerd op basis van ons gerechtvaardigd belang (artikel 6, lid 1, punt f) AVG).

We bewaren deze gegevens zo lang als nodig is om de bestaande overeenkomst met u uit te voeren. Verdere opslag vindt plaats om wettelijke redenen of als dit voor ons een gerechtvaardigd belang is. Meer informatie over gegevensverwerking in de digitale service van Solar.web, onze algemene privacyverklaring en uw rechten als betrokkene vindt u op <https://www.fronius.com>.

Auteursrecht

De firma Fronius International GmbH blijft de auteursrechten van deze gebruiksaanwijzing behouden.

De tekst, afbeeldingen en overige media zijn in overeenstemming met de stand van de techniek op het moment van publicatie. Wijzigingen voorbehouden. Wij stellen suggesties voor verbetering en meldingen van eventuele onjuistheden in dit document zeer op prijs.

Randaarde (PE)

Verbinding van een punt in het apparaat, het systeem of de installatie met de aarde ter bescherming tegen elektrische schokken in geval van een defect. Bij de installatie van een omvormer uit de beschermingsklasse 1 (zie [Technische gegevens](#)) moet de randaarde zijn aangesloten.

Zorg er bij het aansluiten van de randaarde voor dat deze beveiligd is tegen onbedoeld losraken. Neem alle in het hoofdstuk [Inverter op het openbare stroom-](#)

net aansluiten (AC-zijde) op pagina 77 genoemde punten in acht. Bij gebruik van kabelwartels moet ervoor worden gezorgd dat de randaarde als laatste wordt belast als de kabelwartel defect is. Bij het aansluiten van de randaarde moeten de in de respectieve nationale normen en richtlijnen voorgeschreven minimumdoorsneden in acht worden genomen.

Algemene informatie

Fronius Primo GEN24 SC / Fronius Primo GEN24 Plus SC

Apparaatconcept

De omvormer vormt de door de zonnepanelen opgewekte gelijkstroom om in wisselstroom. Deze wisselstroom wordt synchroon met de netspanning aan het openbare elektriciteitsnet teruggeleverd. Daarnaast kan de zonne-energie ook in een aangesloten accu worden opgeslagen voor later gebruik.

De omvormer is bestemd voor gebruik in netgekoppelde PV-installaties. De omvormer beschikt over noodstroomfuncties en schakelt bij de juiste bekabeling over naar noodstroombedrijf*.

De omvormer monitort automatisch het openbare elektriciteitsnet. Bij abnormale nettoestanden (bijvoorbeeld netuitschakeling, onderbreking enz.) schakelt de omvormer onmiddellijk uit en wordt de teruglevering aan het elektriciteitsnet onderbroken.

De netmonitoring vindt plaats door spanningsmonitoring, frequentie-monitoring en monitoring van de stand-alone verhoudingen.

Na installatie en inbedrijfstelling werkt de omvormer volledig automatisch. De omvormer haalt hierbij het maximaal mogelijke vermogen uit de zonnepanelen. Afhankelijk van het bedrijfspunt wordt dit vermogen gebruikt voor het thuisnet, in een accu* opgeslagen of aan het elektriciteitsnet teruggeleverd.





Zodra de in de zonnepanelen opgeslagen energie niet meer toereikend is, wordt vermogen uit de accu aan het thuisnet geleverd. Afhankelijk van de instellingen kan ook vermogen uit het openbare elektriciteitsnet voor het laden van de accu* worden gebruikt.

Als de temperatuur van de omvormer te hoog wordt, verlaagt de omvormer automatisch het huidige uitgang- of laadvermogen om zichzelf te beschermen, of schakelt de omvormer volledig uit.

Oorzaken voor een te hoge apparaattemperatuur kunnen een hoge omgevingstemperatuur en/of een te geringe warmteafvoer zijn (bijvoorbeeld bij montage in een schakelkast zonder adequate warmteafvoer).

* Afhankelijk van de apparaatvariant, geschikte accu, juiste bekabeling, instellingen en plaatselijke normen en richtlijnen.

Werkingsoverzicht

Functie	Primo GEN24	Primo GEN24 Plus
Noodstroomvariant - PV Point (OP)		
Accuaansluiting*	optioneel verkrijgbaar**	
Noodstroomvariant - Full Backup	optioneel verkrijgbaar**	

* Geschikte accu's, zie hoofdstuk [Geschikte accu's](#).

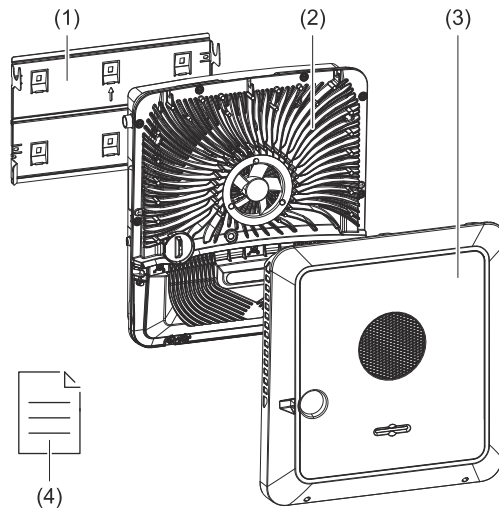
** De functies zijn optioneel via Fronius UP verkrijgbaar (zie hoofdstuk [Fronius UP](#)).

Fronius UP

Met Fronius UP* kan de omvormer door een erkend vakbedrijf worden uitgebreid met optioneel verkrijgbare functies (zie hoofdstuk [Werkingsoverzicht](#)).

* De beschikbaarheid van Fronius UP is landspecifiek. Meer informatie over de [beschikbaarheid](#).

Inbegrepen bij de levering



- (1) Montagesteun (afbeelding van symbool)
- (2) Omvormer
- (3) Deksel
- (4) Snelstartgids

Beoogd gebruik

De omvormer is uitsluitend bestemd om gelijkstroom van zonnepanelen in wisselstroom om te zetten en deze aan het openbare elektriciteitsnet te leveren. Bij juiste bekabeling is noodstroombedrijf* mogelijk.

Tot het beoogde gebruik behoort ook het volgende:

- het volledig lezen en opvolgen van alle aanwijzingen, waaronder de aanwijzingen met betrekking tot veiligheid en gevaren, die in de gebruiksaanwijzing zijn opgenomen;
- montage in overeenstemming met het hoofdstuk [Installatie](#) vanaf pagina [61](#).

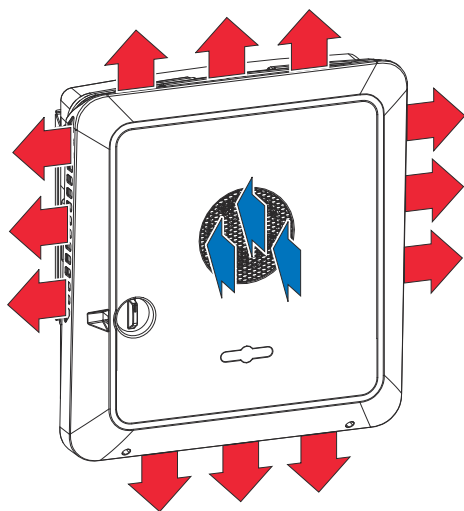
De bepalingen van de elektriciteitsleverancier ten aanzien van teruglevering en verbindingmethoden moeten in acht worden genomen.

De omvormer is een netgekoppeld apparaat met noodstroomfunctie en geen stand-alone omvormer. Daarom moeten de volgende beperkingen met betrekking tot het noodstroombedrijf in acht worden genomen:

- Het apparaat mag maximaal 2.000 bedrijfsuren in noodstroombedrijf worden gebruikt.
- Het apparaat mag wel meer dan 2.000 bedrijfsuren in noodstroombedrijf worden gebruikt als daarbij niet meer dan 20% van de terugleveringsbedrijfsduur van de omvormer op het betreffende tijdstip wordt overschreden.

* Afhankelijk van de apparaatvariant, geschikte accu, juiste bekabeling, instellingen en plaatselijke normen en richtlijnen.

Thermisch concept



Aan de voorzijde wordt door de ventilator omgevingslucht aangezogen en aan de zijkanten van het apparaat uitgeblazen. Dankzij de gelijkmatige afvoer van de warmte kunnen meerdere omvormers naast elkaar worden geïnstalleerd.

OPMERKING!

Gevaar door onvoldoende koeling van de omvormer.

Dit kan leiden tot verlies van vermogen van de omvormer.

- ▶ Blokkeer de ventilator niet (bijvoorbeeld door voorwerpen die uit de aanraakbeveiliging steken).
- ▶ Dek de ventilatiesleuven niet af, zelfs niet gedeeltelijk.
- ▶ Zorg ervoor dat de omgevingslucht te allen tijde vrij door de ventilatiesleuven van de omvormer kan stromen.

Fronius Solar.web

Met Fronius Solar.web of Fronius Solar.web Premium kan de PV-installatie eenvoudig worden bewaakt en geanalyseerd door de eigenaar van de installatie en de installateur. Bij de juiste configuratie zendt de omvormer gegevens zoals vermogen, opbrengst, verbruik en energiebalans naar Fronius Solar.web. Meer informatie vindt u onder [Fronius Solar.web - Monitoring en analyse](#).

De configuratie verloopt via de installatiewizard, zie hoofdstuk [Installatie via de app](#) of [Installatie via een browser](#).

Voorwaarden voor de configuratie:

- Internetverbinding (download: min. 512 kBit/s, upload: min. 256 kBit/s)*.
 - Gebruikersaccount op solarweb.com.
 - Voltooide configuratie via de installatiewizard.
- * De gegevens bieden geen absolute garantie voor een perfecte werking. Hoge foutenpercentages bij de overdracht, ontvangstfluctuaties of uitval van de transmissie kunnen een negatieve invloed hebben op de gegevensoverdracht. Fronius raadt aan de internetverbinding ter plaatse te testen aan de hand van de minimumvereisten.

Lokale communicatie

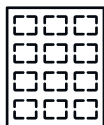
De omvormer kan worden gevonden via het Multicast DNS-protocol (mDNS). Het wordt aanbevolen de omvormer te zoeken aan de hand van de toegewezen hostnaam.

De volgende gegevens kunnen via mDNS worden opgevraagd:

- NominalPower
- Systemname
- DeviceSerialNumber
- SoftwareBundleVersion

Verschillende bedrijfsmodi

Bedrijfsmodi - symbolen



Zonnepaneel produceert gelijkstroom



Fronius GEN24-omvormer

Zet gelijkstroom om in wisselstroom en laadt de accu op (voor het laden van de accu is accuondersteuning vereist; zie het hoofdstuk [Werkingsoverzicht](#)). Dankzij de ingebouwde systeemmonitoring kan de omvormer via WLAN op een netwerk worden aangesloten.



Aanvullende omvormer in het systeem

zet de gelijkstroom om in wisselstroom. Deze omvormer kan echter geen accu laden en staat in het noodstroombedrijf niet ter beschikking.



Accu

is aan gelijkstroomzijde op de omvormer aangesloten en slaat elektrische energie op.



Fronius Ohmpilot

maakt het mogelijk overbodige energie in te zetten voor de bereiding van warm water.



Primaire meter

registreert de belastingscurve van het systeem en stelt de gemeten gegevens beschikbaar voor de Energy Profiling in Fronius Solar.web. De primaire meter regelt ook de dynamische terugleverregeling.



Secundaire meter

registreert de belastingscurve van afzonderlijke verbruikers (bijv. wasmachine, lampen, tv, warmtepomp enz.) in de verbruikstak en stelt de gemeten gegevens beschikbaar voor de Energy Profiling in Fronius Solar.web.



Verbruikers in het systeem de in het systeem aangesloten verbruikers.



Aanvullende verbruikers en stroomopwekkers in het systeem

die via een Smart Meter op het systeem zijn aangesloten.



PV Point

Een 1-fasige noodstroomcircuit zonder onderbrekingen die elektrische apparaten een maximaal vermogen van 3 kW levert als er voldoende vermogen beschikbaar is uit de zonnepanelen of de accu.



Full Backup de omvormer is voor noodstroombedrijf voorbereid. De noodstroomfunctie moet in de schakelkast worden ingesteld door een elektromonteur. De PV-installatie werkt in noodstroombedrijf als stand-alone systeem.

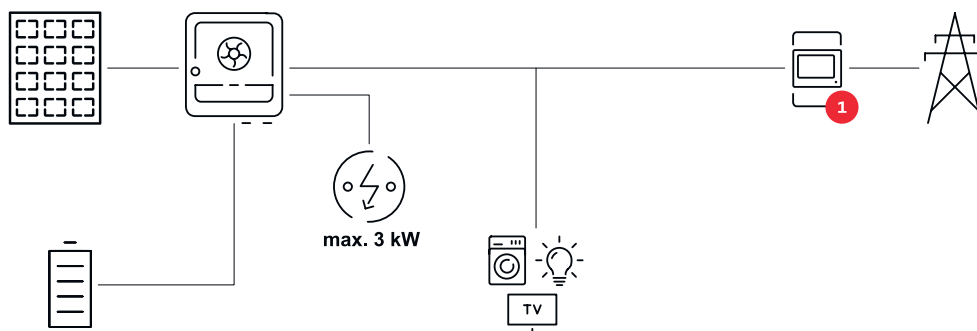


Elektriciteitsnet

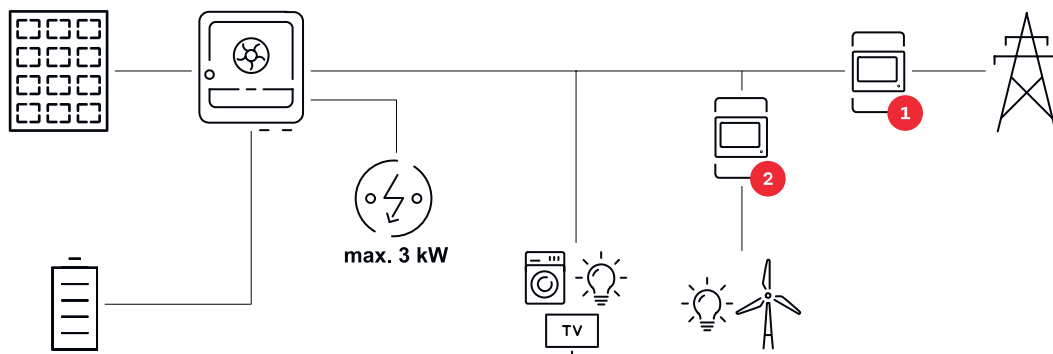
levert stroom aan de verbruikers in het systeem als er onvoldoende vermogen beschikbaar is uit de zonnepanelen of de accu.

Bedrijfsmodus - omvormer met accu

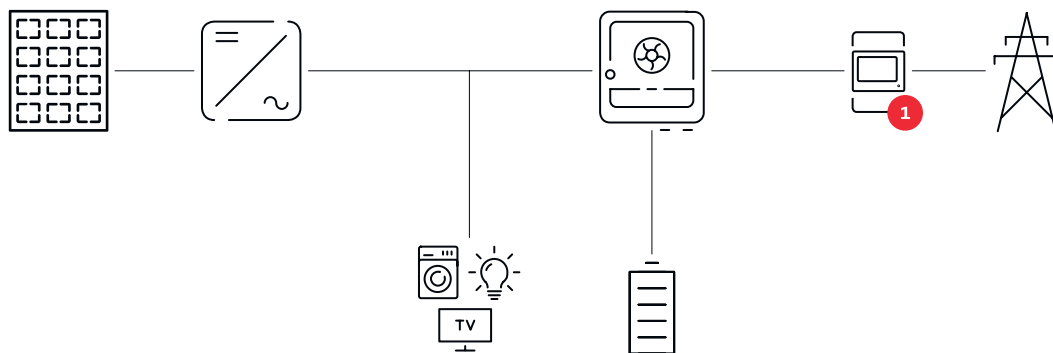
Om het eigenverbruik via uw PV-installatie te optimaliseren, kunt u een accu gebruiken als energieopslag. De accu is aan gelijkstroomzijde op de omvormer aangesloten. Daarom is er geen meervoudige stroomomzetting nodig en neemt het rendement toe.



Bedrijfsmodus - omvormer met accu en meerdere Smart Meters



Bedrijfsmodus - omvormer met accu, aan wisselstroomzijde gekoppeld aan een andere omvormer



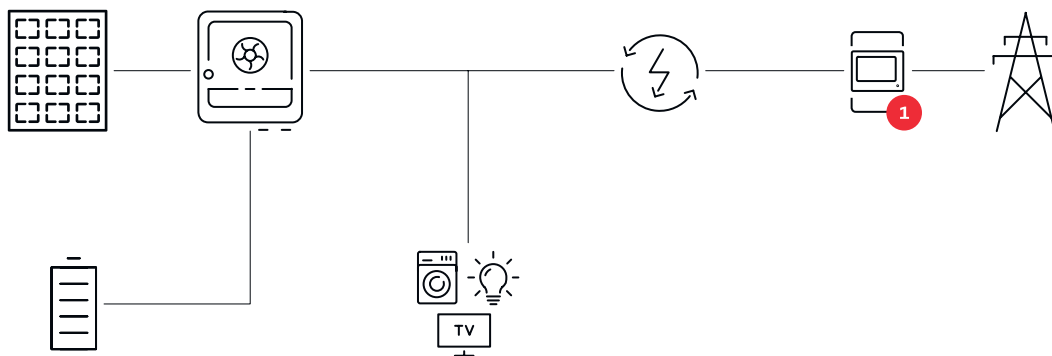
Bedrijfsmodus - omvormer met accu en noodstroomfunctie

BELANGRIJK!

In noodstroombedrijf wordt een verhoogde nominale frequentie gebruikt om ongewenst parallelbedrijf met andere stroomopwekkers te voorkomen.

In een volledig ingerichte hybride PV-installatie kan de omvormer het volgende:

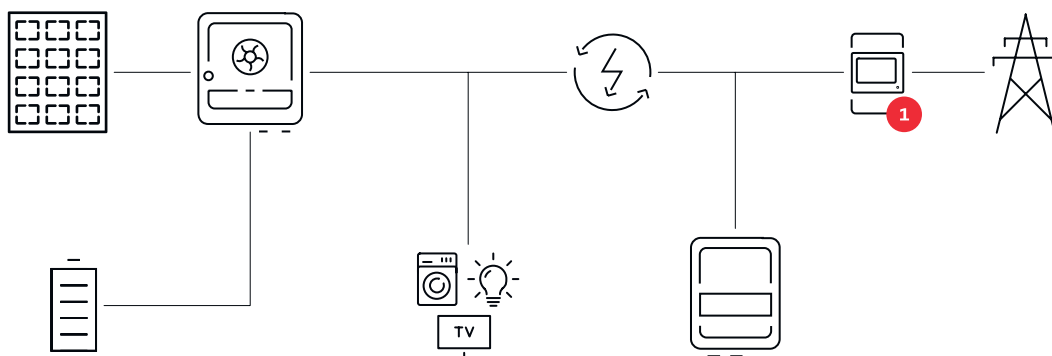
- Stroom aan de verbruikers in huis leveren.
- Overtollige energie in een accu opslaan en/of aan het elektriciteitsnet terugleveren.
- In geval van stroomuitval aangesloten belastingen voeden.



Bedrijfsmodus - omvormer met accu, Ohmpilot en noodstroom-functie

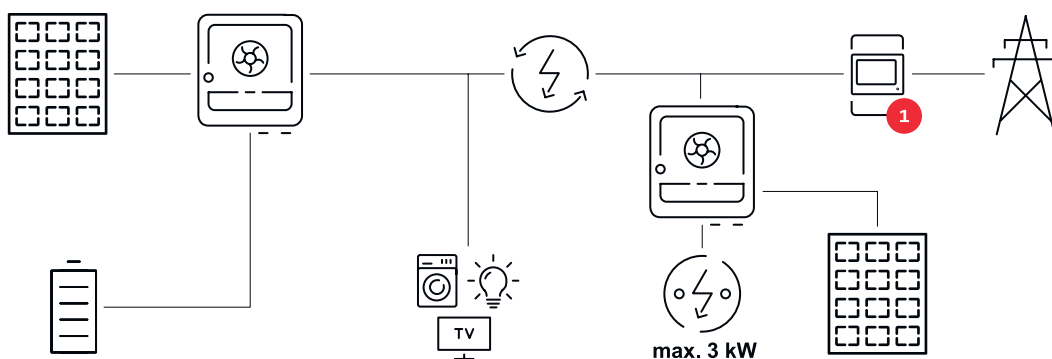
BELANGRIJK!

In een volledig ingerichte hybride PV-installatie met Fronius Ohmpilot kan de Ohmpilot bij stroomuitval om regelingstechnische redenen niet worden gebruikt. Daarom is het zinvol om de Ohmpilot buiten de noodstroomgenerator te installeren.

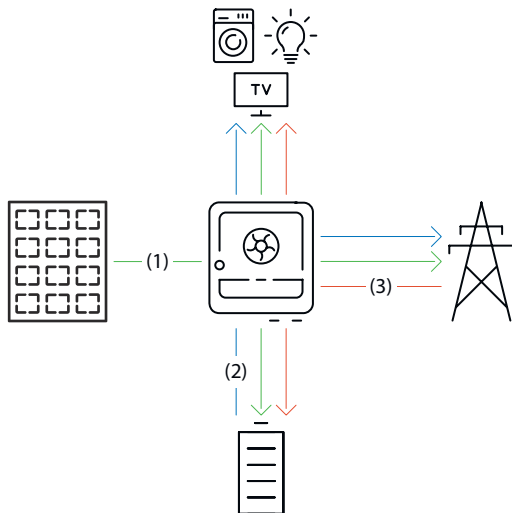


Bedrijfsmodus - omvormer met accu, een tweede omvormer en noodstroom-functie

In een hybride PV-installatie mogen accu's alleen worden aangesloten op een omvormer met accu-ondersteuning. Accu's kunnen niet worden verdeeld over meerdere omvormers met accu-ondersteuning. Afhankelijk van de fabrikant van de accu's kunnen echter meerdere accu's op één omvormer worden aangesloten.



Energiestroom- richting van de omvormer



- (1) Zonnepaneel - omvormer - verbruikers/elektriciteitsnet/accu
- (2) Accu - omvormer - verbruikers/elektriciteitsnet*
- (3) Elektriciteitsnet - omvormer - verbruikers/accu*

* Het laden van de accu via het openbare stroomnetwerk is afhankelijk van de instellingen en de lokale normen en richtlijnen.

Bedrijfstoe- standen (alleen voor systemen met accu)

Bij systemen met een accu zijn verschillende bedrijfstoestanden mogelijk. De actuele bedrijfstoestand wordt in de gebruikersinterface van de omvormer of in Fronius Solar.web aangegeven.

Bedrijfstoestand	Beschrijving
Normaal bedrijf	De energie wordt naar behoefte opgeslagen of afgeleverd.
Minimale laadtoestand bereikt	De accu heeft de door de fabrikant gespecificeerde minimale laadtoestand of de ingestelde minimale laadtoestand bereikt. De accu kan niet verder worden ontladen.
Energiebesparingsmodus (stand-by)	Het systeem is in de energiebesparingsmodus gezet. De energiebesparingsmodus wordt automatisch beëindigd zodra er weer voldoende vermogenoverschot beschikbaar is.
Start	Het acculaadsysteem start vanuit de energiebesparingsmodus (stand-by).
Gedwongen naladen	De omvormer laadt de accu op om de door de fabrikant gespecificeerde laadtoestand of de ingestelde laadtoestand (bescherming tegen diepe ontlading) te behouden.
Kalibreerlading	Het acculaadsysteem wordt tot een laadtoestand van 100% geladen en vervolgens tot een laadtoestand van 0% ontladen. Na 1 uur wachten bij een laadtoestand van 0% wordt de kalibratielading beëindigd en wordt de accu naar het normale bedrijf geschakeld.
Service Mode (Service-modus)	Het accusysteem wordt met een laadtoestand van 30% geladen of ontladen en de laadtoestand van 30% wordt tot het beëindigen van de Service Mode aangehouden.

Bedrijfstoestand	Beschrijving
Gedeactiveerd	De accu is niet actief. De accu is gedeactiveerd, uitgeschakeld of de communicatie tussen de accu en de omvormer is onderbroken.

Energiebesparingsmodus

Algemeen

De energiebesparingsmodus (stand-bymodus) is bedoeld om het eigenverbruik van de installatie te reduceren. Zowel de omvormer als de accu schakelen onder bepaalde omstandigheden automatisch over naar de energiebesparingsmodus.

De omvormer schakelt over naar de energiebesparingsmodus wanneer de accu leeg is en er geen PV-vermogen beschikbaar is. Alleen de communicatie van de omvormer met de Fronius Smart Meter en met Fronius Solar.web wordt in stand gehouden.

Uitschakelvoorwaarden

Als aan alle uitschakelvoorwaarden is voldaan, schakelt de accu binnen 10 minuten naar de energiebesparingsmodus. Deze tijdsvertraging waarborgt dat de inverter minimaal één keer opnieuw opgestart kan worden.



≤ min. SoC

De laadtoestand van de accu is kleiner dan of gelijk aan de opgegeven minimale laadtoestand.



< 100 W

Het huidige laad- of ontladingsvermogen van de accu is lager dan 100 W.



< 50 W

Er is minder dan 50 W beschikbaar om de accu op te laden. De teruggeleverde elektriciteit aan het openbare elektriciteitsnet is minimaal 50 W lager dan het vermogen dat vereist is voor het thuisnet.

De inverter schakelt na de accu automatisch in de energiebesparingsmodus.

Inschakelvoorwaarden

Als minimaal 30 seconden lang aan een van de onderstaande voorwaarden is voldaan, wordt de energiebesparingsmodus beëindigd:

- De energiebesparingsmodus is vanwege een gewijzigde instelling op de gebruikersinterface van de omvormer niet meer toegestaan.
 - Als er een dynamische vermogensreductie van 0 is ingesteld of als het systeem in noodstroombedrijf werkt, is de aan het openbare elektriciteitsnet teruggeleverde elektriciteit altijd lager dan het voor het thuisnet benodigde vermogen.
Voor dit geval bestaat er één eigen voorwaarde (dynamische vermogensreductie < 300 W of actief noodstroombedrijf):
 - Als het PV-vermogen boven een ingestelde drempel ligt, wordt de energiebesparingsmodus beëindigd.
 - Via de gebruikersinterface van de omvormer wordt een acculading van het openbare elektriciteitsnet aangevraagd.
 - De accu wordt bijgeladen om de minimale laadtoestand te herstellen of om een kalibratie uit te voeren.
-

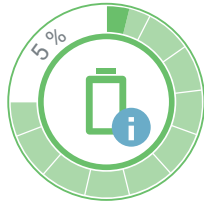
Speciaal geval

Als de inverter 12 minuten lang niet in gebruik wordt genomen (bijv. vanwege een fout), of indien de elektrische verbinding tussen de inverter en accu is onderbroken en er geen noodstroombedrijf actief is, schakelt de accu altijd over naar de energiebesparingsmodus. Hierdoor wordt de zelfontlading van de accu beperkt.

Weergave van de energiebesparingsmodus

Tijdens de energiebesparingsmodus:

- Bedrijfs-led van de omvormer brandt oranje (zie [Knopfuncties en LED-statusweergave](#) op pagina 41).
- De gebruikersinterface van de omvormer is bereikbaar.
- Alle beschikbare data worden opgeslagen en naar Solar.web gestuurd.
- De beschikbare huidige data zijn op Solar.web zichtbaar.



De energiebesparingsmodus wordt op de gebruikersinterface van de omvormer en op Solar.web door een 'i' naast het accusymbool in het installatie-overzicht weergegeven.

Geschikte accu's

Algemeen

Fronius benadrukt dat het bij accu's van derden niet om producten van Fronius gaat. Fronius produceert deze accu's niet, brengt ze evenmin op de markt of handelt niet in deze accu's. Fronius aanvaardt voor deze accu's geen enkele aansprakelijkheid.

Het gebruik van een verouderde firmware-/softwareversie kan leiden tot incompatibiliteit tussen omvormer en accu. In dit geval moeten de volgende stappen worden uitgevoerd:

- 1 De software van de accu bijwerken - raadpleeg de documentatie van de accu.
- 2 Firmware van de omvormer bijwerken - zie [Update](#) op pagina 132.

Lees vóór installatie en inbedrijfstelling dit document en de installatiehandleiding van de accu van derden. De documentatie is bijgesloten bij de accu van derden of kan worden verkregen bij de fabrikant van de accu en zijn Fronius Service Partner

Alle documenten met betrekking tot de omvormer zijn te vinden op het volgende adres:

<https://www.fronius.com/en/solar-energy/installers-partners/service-support/tech-support>

Beperkingen in het gebruik

Als de gelijkspanning op minstens een MPPT hoger is dan 520 V, kan de accu niet meer worden opgeladen of ontladen. De spanning van 520 V wordt bij normaal bedrijf van de omvormer zelden overschreden.

Wanneer het uitvoervermogen van de omvormer wordt verlaagd, verschuift het bedrijfspunt richting hogere DC-spanningen. De volgende algemene omstandigheden bij normaal bedrijf kunnen ertoe leiden dat de gelijkspanning van 520 V wordt overschreden:

- Overdimensionering van de moduleveld.
- Terugleveringsbeperking (bv. geen teruglevering).
- Specificaties van de netwerkbeheerder (bijv. netspanningsafhankelijke vermogensreductie).
- Noodstroombedrijf. Indien in geval van noodstroom de 520 V-spanning wordt overschreden, kunnen beperkingen in het noodstroombedrijf optreden. Daarom wordt een nullastspanning van max. 520 V aanbevolen.

Fronius-accu's

Fronius Reserva		
Capaciteit [kWh]	6,3 - 12,6	15,8
Aantal modules	2 - 4	5
Fronius Primo GEN24 SC ¹⁾	✓	✗
Fronius Primo GEN24 Plus SC	✓	✗
Accu-parallelbedrijf ²⁾	✓	✗

Fronius Reserva Pro		
Capaciteit [kWh]	12,0 - 20,0	24,0 - 32,0
Aantal modules	3 - 5	6 - 8
Fronius Primo GEN24 SC ¹⁾	✓	✗
Fronius Primo GEN24 Plus SC	✓	✗
Accu-parallelbedrijf ²⁾	✓	✗

1) Accuondersteuning optioneel verkrijgbaar.

2) Er kunnen maximaal 4 accu's met dezelfde capaciteit worden gecombineerd.

BYD-accu's

BYD Battery-Box Premium HVS BYD Battery-Box HVS+		
Capaciteit [kWh]	5,1 - 10,2	12,8
Aantal modules	2 - 4	5
Fronius Primo GEN24 SC ¹⁾	✓	✗
Fronius Primo GEN24 Plus SC	✓	✗
Accu-parallelbedrijf ²⁾	✓	✗

BYD Battery-Box Premium HVM BYD Battery-Box HVM+		
Capaciteit [kWh]	8,3	11,0 - 22,1
Aantal modules	3	4 - 8
Fronius Primo GEN24 SC ¹⁾	✗	✓
Fronius Primo GEN24 Plus SC	✗	✓
Accu-parallelbedrijf ²⁾	✗	✓

1) Accuondersteuning optioneel verkrijgbaar.

2) Er kunnen maximaal 3 accu's met dezelfde capaciteit worden gecombineerd.

BELANGRIJK!

De maximale DC-kabellengte is te vinden in de documentatie van de accufabrikant.

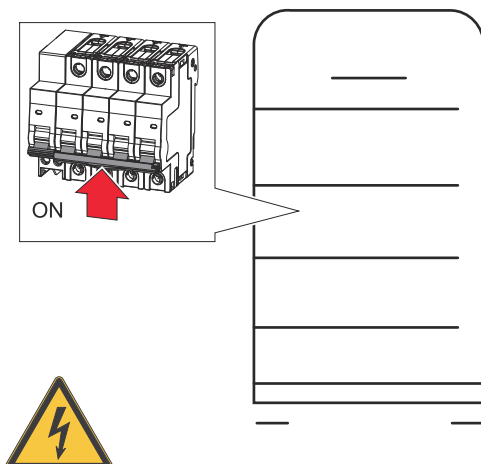
BELANGRIJK!

Voor een betrouwbare werking bij gebruik van een BYD Battery-Box Premium

moet altijd de volgende inschakelvolgorde voor het systeem in acht worden genomen.

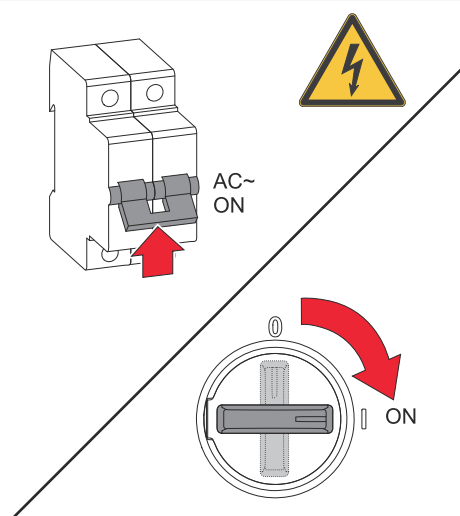
1

Schakel de accu in.



2

Schakel de veiligheidsschakelaar van de kabel in. Zet de DC-scheidingschakelaar in de stand 'Aan'!



LG FLEX

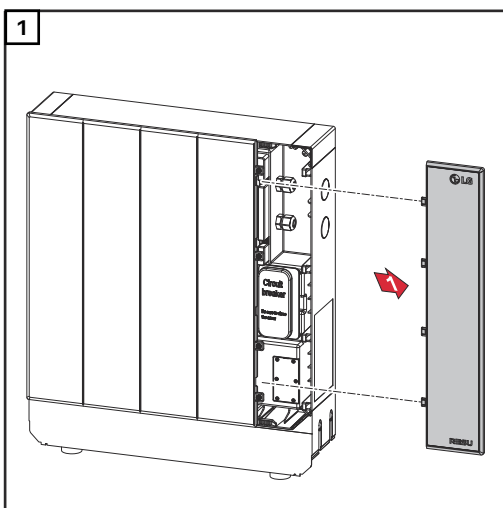
LG FLEX	8.6	12.9	17.2
Aantal accumodules	2	3	4
Fronius Primo GEN24 *	✓	✓	✗
Fronius Primo GEN24 Plus SC	✓	✓	✗

* Accuondersteuning optioneel verkrijgbaar.

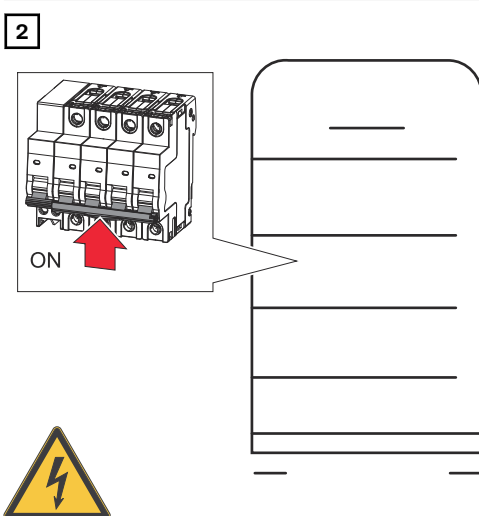
BELANGRIJK!

Volgens de fabrikant is de maximale lengte van de DC-kabel 30 m. Meer gedetailleerde informatie is te vinden in de documenten van de fabrikant.

Accu inschakelen



Schuif de afdekking naar rechts en verwijder deze.



Schuif de afdekking van de DC-scheidingsschakelaar naar voren en verwijder deze. Zet de DC-scheidingsschakelaar in de stand 'Aan'.

Voer de bovenstaande stappen in omgekeerde volgorde uit om de afdekking terug te plaatsen.

Systeem handmatig starten

Voorwaarde Er is geen energie beschikbaar uit de zonnepalen of uit het openbare elektriciteitsnet. Als noodstroombedrijf of accubedrijf niet mogelijk is (bijv. diepontladingsbeveiliging van de accu), worden de omvormer en de accu uitgeschakeld.

Melding bij systeemuitschakeling Statuscodes met betrekking tot een inactieve toestand van de accu worden weergegeven in de gebruikersinterface van de omvormer. Bovendien kan melding via e-mail worden geactiveerd in Fronius Solar.web.

Accu handmatig starten na systeemuitschakeling Zodra er weer energie beschikbaar is, wordt de omvormer automatisch gestart. De accu moet echter handmatig worden gestart. Hiervoor moet de inschakelvolgorde in acht worden genomen, zie hoofdstuk [Geschikte accu's](#) op pagina 30.

Noodstroombedrijf na systeemuitschakeling starten Om het noodstroombedrijf te starten, heeft de inverter energie uit de accu nodig. Dit gebeurt handmatig bij de accu. Meer informatie over de energievoorziening voor het opnieuw starten van de inverter via de accu vindt u in de gebruiksaanwijzing van de accufabrikant.

Beveiliging van personen en apparaten

Centrale NA-beveiliging De omvormer biedt de mogelijkheid om de geïntegreerde AC-relais als koppelschakelaars te gebruiken in combinatie met centrale NA-beveiliging (volgens VDE-AR-N 4105:2018:11 §6.4.1). Hiertoe moet de centrale activeringsvoorziening (schakelaar) in de WSD-keten worden geïntegreerd, zoals beschreven in het hoofdstuk [WSD \(Wired Shut Down\)](#) op pagina [35](#).

WSD (Wired Shut Down) De bekabelde uitschakeling WSD onderbreekt de teruglevering van elektriciteit van de omvormer als de uitschakelinrichting (schakelaar, bijv. noodstop of brandmeldcontact) is geactiveerd.

Als een omvormer (secundair apparaat) uitvalt, wordt deze overbrugd en blijven de andere omvormers werken. Als een tweede omvormer (secundair apparaat) of de omvormer (primaair apparaat) uitvalt, wordt de werking van de gehele WSD-keten onderbroken.

Voor installatie, zie [WSD \(Wired Shut Down\) installeren](#) op pagina [107](#).

Lekstroombeveiliging De omvormer is uitgerust met een universele lekstroombeveiliging (in het Engels: RCMU = Residual Current Monitoring Unit) conform IEC 62109-2 en IEC63112. Deze bewaakt de lekstroom van het zonnepaneel naar de AC-uitgang van de omvormer en scheidt de omvormer van het stroomnetwerk in geval van een ontoelaatbare lekstroom.

Isolatiebewaking Bij PV-installaties met niet-geaarde zonnepanelen controleert de omvormer voorafgaand aan het terugleveren van elektriciteit de weerstand tussen de plus- of minpool van de PV-installatie en het aardpotentiaal. In het geval van kortsluiting tussen de DC+ of DC- kabel en de aarde (bijvoorbeeld door onvoldoende geïsoleerde DC-kabels of defecte zonnepanelen) wordt teruglevering aan het openbare elektriciteitsnet geblokkeerd.

AFCI - vlamboogdetectie (Arc Guard) AFCI (Arc Fault Circuit Interrupter) beschermt tegen vlambogen en is een veiligheidsvoorziening tegen contactfouten in de strikte zin van het woord. De AFCI analyseert aan de DC-zijde optredende storingen in de stroom- en spanningscurve met een elektronische schakeling en schakelt de stroomkring uit als er een contactstoring wordt gedetecteerd. Op deze manier wordt oververhitting op slechte contactpunten voorkomen en worden branden idealiter vermeden.



VOORZICHTIG!

Gevaar door een defecte of ondeskundig aangelegde DC-installatie.

Ontoelaatbare thermische belastingen die tijdens een vlamboog optreden, kunnen resulteren in gevaar voor beschadiging en uiteindelijk in brandgevaar binnen de PV-installatie.

- ▶ Controleer of de stekkers correct zijn aangesloten.
- ▶ Repareer defecte isolatie op de juiste manier.
- ▶ Voer de aansluitwerkzaamheden uit volgens de verstrekte informatie.

BELANGRIJK!

Fronius is niet aansprakelijk voor kosten die kunnen ontstaan door een vlamboog en de gevolgen daarvan. Fronius is niet aansprakelijk voor schade die ondanks de geïntegreerde vlamboogdetectie/-onderbreking kan optreden (bijvoorbeeld door parallelle vlamboog).

BELANGRIJK!

Actieve elektronica voor zonnepanelen (bijvoorbeeld voor vermogensoptimalisatie) kan de werking van de vlamboogdetectie nadelig beïnvloeden. Fronius garandeert een juiste werking van de vlamboogdetectie niet in combinatie met actieve elektronica voor zonnepanelen.

Herinschakelgedrag

Na detectie van een vlamboog wordt de terugleveringsmodus gedurende minstens 5 minuten onderbroken. Afhankelijk van de configuratie wordt de terugleveringsmodus vervolgens automatisch voortgezet. Als binnen een periode van 24 uur meerdere vlamboog worden gedetecteerd, kan de terugleveringsmodus ook permanent worden onderbroken totdat er een handmatige herinschakeling plaatsvindt.

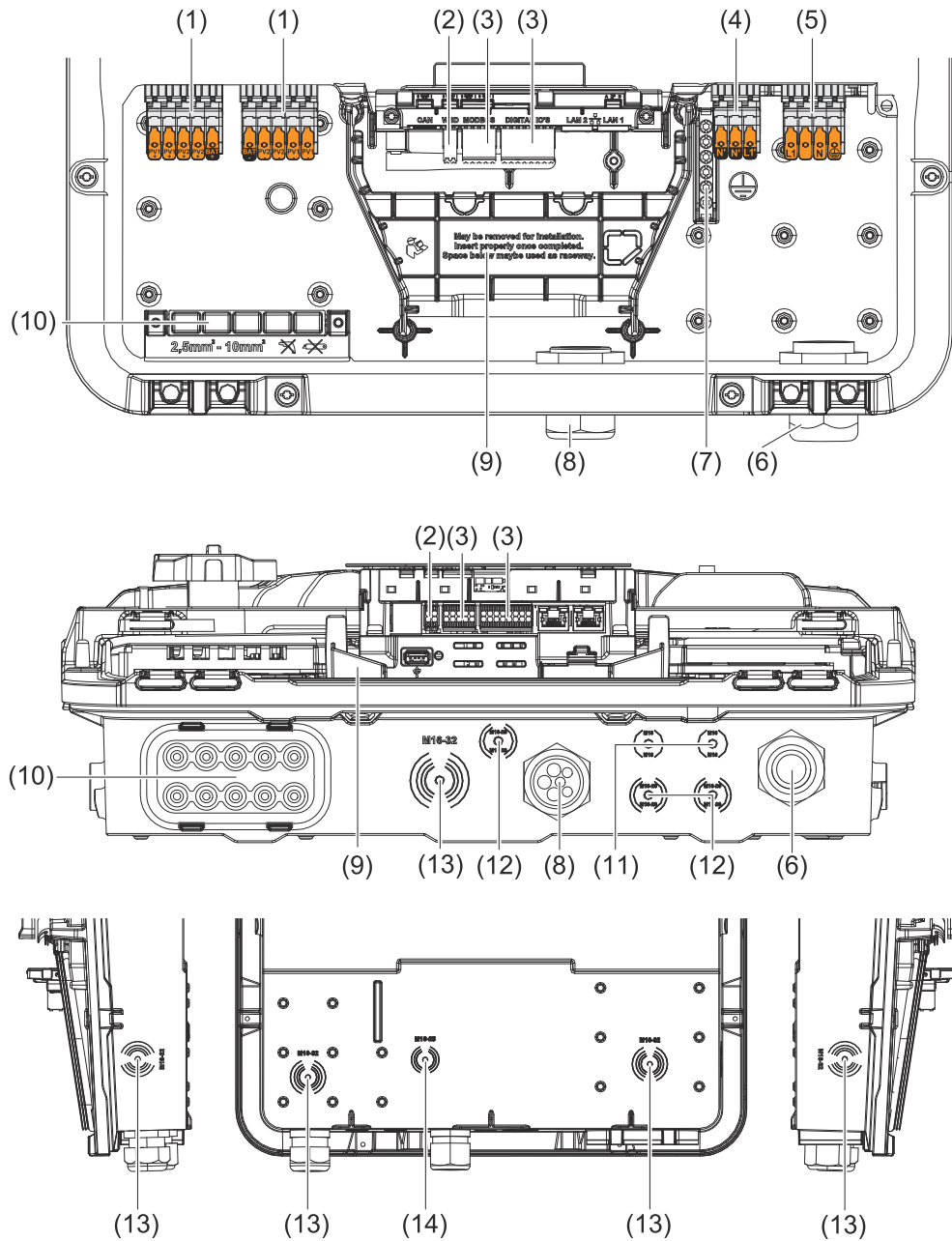
Veilige toestand

In de veilige toestand levert de omvormer geen voeding en is hij van het stroomnetwerk losgekoppeld door het openen van het wisselstroomrelais. De omvormer schakelt naar de veilige toestand als de volgende gebeurtenissen zich voordoen:

1. Een van de volgende veiligheidsvoorzieningen wordt geactiveerd:
 - WSD
 - Isolatiebewaking
 - Lekstroombeveiliging
 - AFCI
2. De diagnosefunctie van de omvormer herkent een storing in deze veiligheidsvoorzieningen.

Bedieningselementen en aansluitingen

Aansluitpaneel

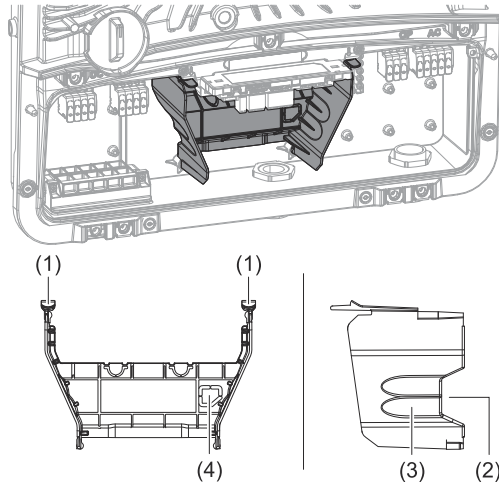


- (1) 5-polige DC Push-In-aansluitklem (2 stuks)
- (2) Push-In-aansluitklem WSD (Wired Shut Down)
- (3) Push-In-aansluitklemmen datacommunicatiegedeelte (Modbus, digitale in- en uitgangen)
- (4) 3-polige Push-In-aansluitklem voor PV Point (OP)
- (5) 3-polige AC Push-In-aansluitklem
- (6) Kabeldoorvoer/kabelwartel AC
- (7) 6-polige aardelektrodeklem
- (8) Kabeldoorvoer/kabelwartel datacommunicatiegedeelte
- (9) Afscheiding van aansluitpaneel
- (10) DC-kabeldoorvoer (10 stuks)

- (11) Optionele kabeldoorvoer (M16)
- (12) Optionele kabeldoorvoer (M16 - M20)
- (13) Optionele kabeldoorvoer (M16 - M32)
- (14) Optionele kabeldoorvoer (M16 - M25)

Afscheiding van het aansluitpaneel

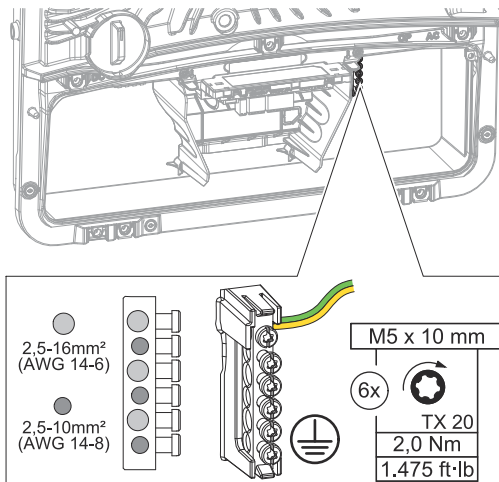
Door de afscheiding van het aansluitpaneel worden de hoogspanningskabels (DC en AC) van de signaalkabels gescheiden. Voor een betere toegang tot het aansluitpaneel kan de afscheiding worden verwijderd voor aansluitwerkzaamheden, waarna de afscheiding weer moet worden geplaatst.



- (1) geïntegreerde kabelgoot
- (2) Uitsparingen voor het verwijderen van de afscheiding van het aansluitpaneel
- (3) Klikhaak voor vergrendeling/ontgrendeling
- (4) Vastgelegd breekpunt voor de Datcom-aansluiting

Via de geïntegreerde kabelgoot (1) kunnen de kabels van het ene gedeelte van de omvormer naar het andere gedeelte worden gelegd. Hierdoor kunnen meerdere omvormers eenvoudig naast elkaar worden geïnstalleerd.

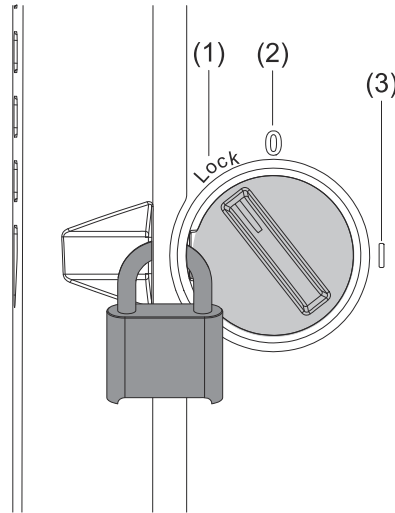
Aardelektrodeklem



Met de aardelektrodeklem kunnen extra componenten worden geïnstalleerd zoals:

- AC-kabel
- Installatiehouder
- Aardpen

DC-scheidings-schakelaar



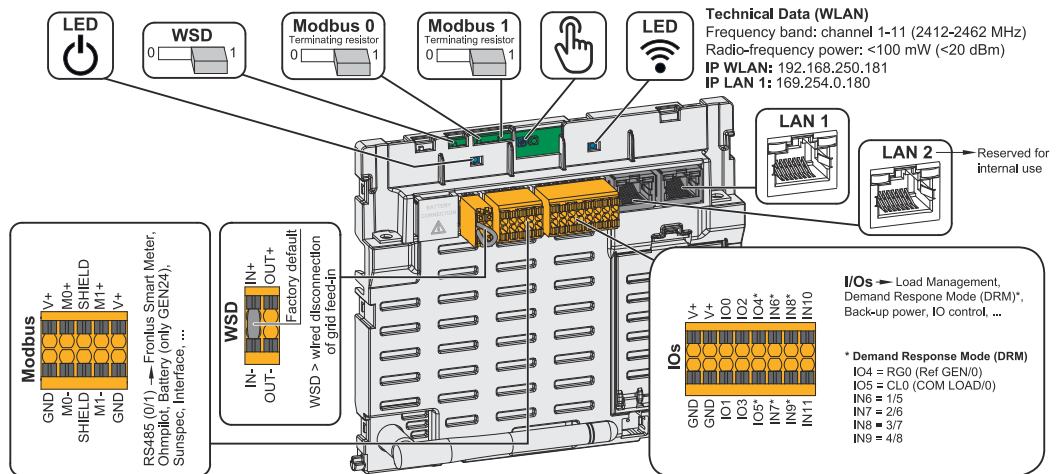
De DC-scheidingschakelaar beschikt over 3 schakelstanden:

- (1) Vergrendeld/Uit (naar links draaien)
- (2) Uit
- (3) Aan



BELANGRIJK!

In de schakelstanden (1) en (3) kan de omvormer met een in de handel verkrijgbaar hangslot tegen in- en uit-schakelen worden beveiligd. Hiervoor moet met de nationale bepalingen rekening worden gehouden.

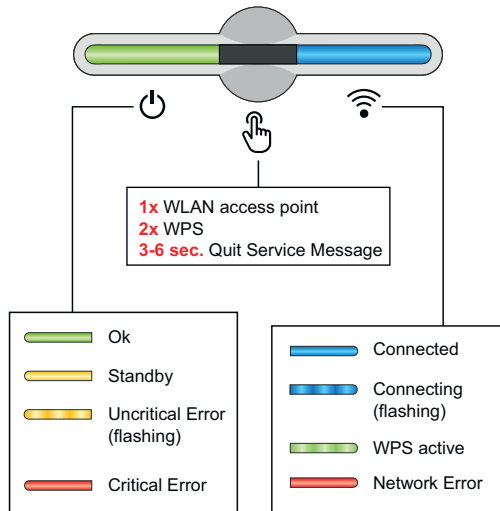
Datacommunicatiegedeelte



Bedrijfs-led	Geeft de bedrijfstoestand van de omvormer aan.
WSD-schakelaar (Wired Shut Down)	Definieert de omvormer als primair WSD-apparaat of secundair WSD-apparaat. Positie 1: Primair WSD-apparaat Positie 0: Secundair WSD-apparaat
Modbus 0 (MBO) Switch	Schakelt de afsluitweerstand voor Modbus 0 (MBO) in/uit. Positie 1: Afsluitweerstand ingeschakeld (fabrieksinstelling) Positie 0: Afsluitweerstand uitgeschakeld

Modbus 1 (MB1) Switch	Schakelt de afsluitweerstand voor Modbus 1 (MB1) in/uit. Positie 1: Afsluitweerstand ingeschakeld (fabrieksinstelling) Positie 0: Afsluitweerstand uitgeschakeld
 Optische sensor	Voor het bedienen van de omvormer. Zie hoofdstuk Knopfuncties en LED-statusweergave op pagina 41.
 Communicatie-led	Geeft de toestand van de verbinding van de omvormer aan.
LAN 1	Ethernet-aansluiting voor de datacommunicatie (bijv. WLAN-router, thuisnetwerk of voor inbedrijfstelling met een laptop, zie hoofdstuk Installatie via een browser op pagina 110).
LAN 2	Voor toekomstige functies gereserveerd. Gebruik alleen LAN 1 om storingen te voorkomen.
I/O-aansluitklem	Insteekaansluitklem voor digitale ingangen/uitgangen. Zie hoofdstuk Toelaatbare kabels voor datacommunicatie-aansluiting op pagina 74. De aanduidingen (RGO, CLO, 1/5, 2/6, 3/7, 4/8) verwijzen naar de functie Demand Respons Mode, zie hoofdstuk Functies en I/O's op pagina 117.
WSD-aansluitklem	Insteekaansluitklem voor de WSD-installatie. Zie hoofdstuk WSD (Wired Shut Down) op pagina 35.
Modbus-aansluitklem	Insteekaansluitklem voor de installatie van Modbus 0, Modbus 1, 12 V en GND (Ground). De dataverbinding met de aangesloten componenten wordt tot stand gebracht via de Modbus-aansluitklem. De ingangen M0 en M1 kunnen worden gekozen. Max. 4 Modbus-deelnemers per ingang, zie hoofdstuk Modbus-deelnemers op pagina 102.

Knopfuncties en LED-statusweergave



De bedrijfsstatus-LED geeft de toestand van de omvormer aan. Bij een storing moeten de afzonderlijke stappen in de app Fronius Solar.start worden uitgevoerd.

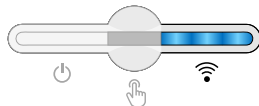


De optische sensor wordt bediend door deze met een vinger aan te raken.



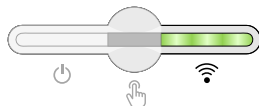
De communicatie-LED geeft de status van de verbinding aan. Voor het maken van verbinding moeten de afzonderlijke stappen in de app Fronius Solar.start worden uitgevoerd.

Sensorfuncties



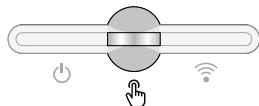
1x = Het WLAN Access Point (AP) wordt geopend.

knippert blauw



2x = Wi-Fi Protected Setup (WPS) wordt geactiveerd.

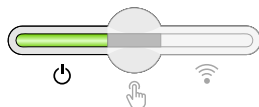
knippert groen



3 sec. (max. 6 sec.) = De servicemelding wordt beëindigd.

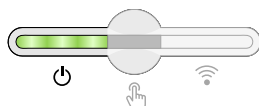
knippert (snel) wit

LED-statusweergave



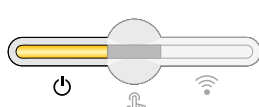
De omvormer werkt correct.

brandt groen



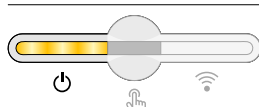
De omvormer voert de wettelijk vereiste netwerkcontroles uit voor de terugleveringsmodus.

knippert groen



De omvormer staat stand-by, werkt niet (bijvoorbeeld 's nachts geen teruglevering van elektriciteit) of is niet geconfigureerd.

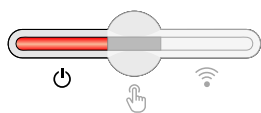
brandt geel



De omvormer geeft een niet-kritische status aan.

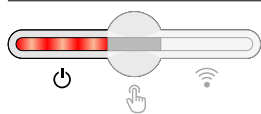
knippert geel

LED-statusweergave



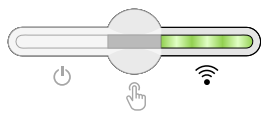
De omvormer geeft een kritische status aan en er vindt geen teruglevering van elektriciteit plaats.

⏻ brandt rood



De omvormer geeft een noodstroomoverbelasting aan.

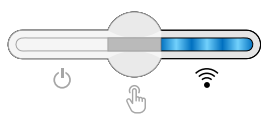
⏻ knippert rood



De netwerkverbinding wordt via WPS tot stand gebracht.

2x 🖱 = WPS-zoekmodus.

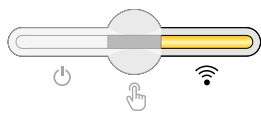
📶 knippert groen



De netwerkverbinding wordt via WLAN AP tot stand gebracht.

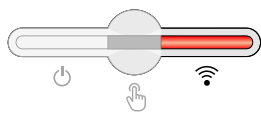
1x 🖱 = WLAN AP-zoekmodus (30 minuten actief).

📶 knippert blauw



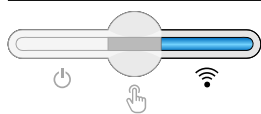
De netwerkverbinding is niet geconfigureerd.

📶 brandt geel



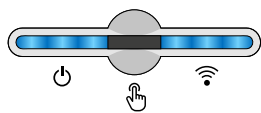
Er wordt een netwerkfout weergegeven; de omvormer werkt storingsvrij.

📶 brandt rood



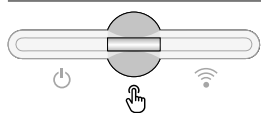
De netwerkverbinding is actief.

📶 brandt blauw



De omvormer voert een update uit.

⏻ / 📶 knipperen blauw



Er is een servicemelding aanwezig.

🖱 brandt wit

Schematische schakeling van I/O

Op pin V+ / GND kan met een externe voedingseenheid een spanning in het bereik van 12,5 - 24 V (+ max. 20 %) aan het stroomnetwerk worden teruggeleverd. De uitgangen IO 0 - 5 kunnen vervolgens met de teruggeleverde externe spanning worden bediend. Per uitgang mag maximaal 1 A worden teruggeleverd, waarbij in totaal max. 3 A toegestaan is. De afzekering moet extern zijn.



VOORZICHTIG!

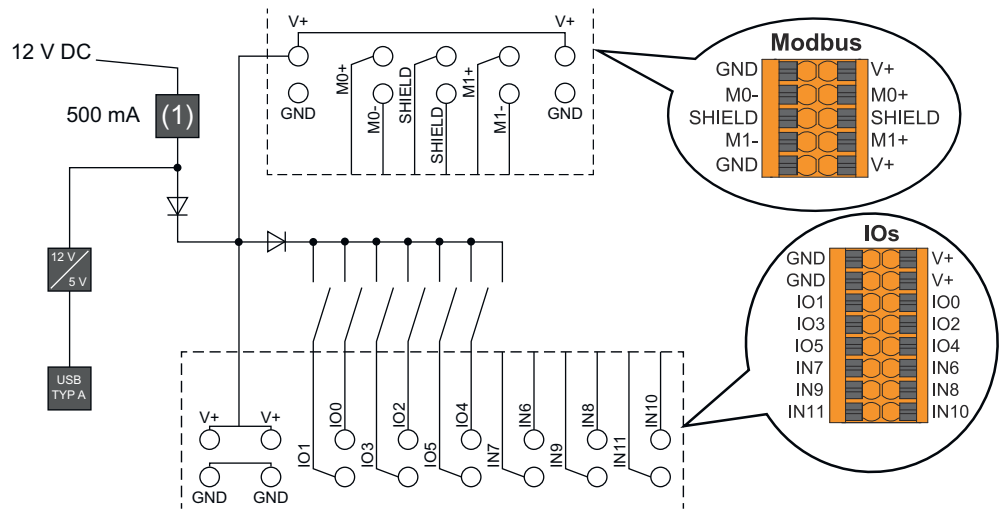
Gevaar door ompoling van de aansluitklemmen door foutieve aansluiting van externe voedingseenheden.

Dit kan leiden tot ernstige schade aan de omvormer.

- ▶ Controleer de polariteit van de externe voedingseenheid met een geschikt meetapparaat voordat u deze aansluit.
- ▶ Sluit de kabels met de juiste polariteit aan op de uitgangen V+ / GND.

BELANGRIJK!

Als het totale vermogen (6 W) wordt overschreden, schakelt de omvormer de gehele externe stroomvoorziening uit.



(1) Stroombegrenzing

Noodstroomvariant - PV Point (OP)

Algemeen

Uitleg - PV Point/PV Point Comfort

BELANGRIJK!

Als er meerdere noodstroomvarianten beschikbaar zijn, mag er slechts één noodstroomvariant worden geïnstalleerd en geconfigureerd.

In principe kan de omvormer 220 - 240 V aan het PV Point/PV Point Comfort leveren. Tijdens de inbedrijfstelling moet een overeenkomstige configuratie worden uitgevoerd.

Bij een uitgangsspanning van 220 - 240 V is er max. 13 A AC-continuïnstroom beschikbaar.

Voorbeeld:

220 V *13 A = 2.860 W

230 V *13 A = max. 3 kW

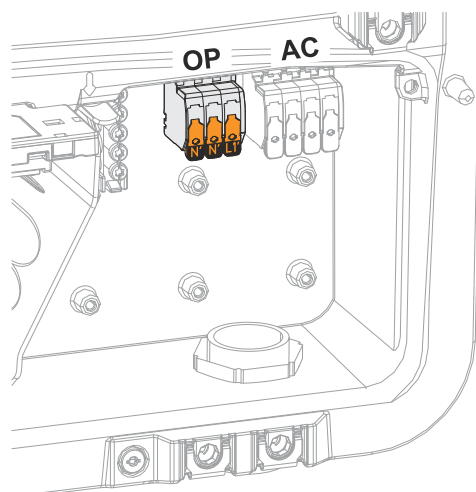
In het noodstroombedrijf werken sommige elektrische apparaten niet goed als gevolg van een te hoge aanloopstroom (bijvoorbeeld koelkasten of diepvriezers). We raden aan niet-noodzakelijke verbruikers in noodstroombedrijf uit te schakelen. Er is een overbelastingscapaciteit van 35% mogelijk gedurende 5 seconden, afhankelijk van de huidige capaciteit van het zonnepaneel en/of de accu.

De omschakeling van netgekoppeld bedrijf naar noodstroombedrijf vindt plaats met een korte onderbreking. De noodstroomfunctie kan daarom niet als stroomvoorziening zonder onderbrekingen voor bijvoorbeeld computers worden gebruikt.

Als er in noodstroombedrijf geen energie beschikbaar is uit de accu of de zonnepanelen, wordt het noodstroombedrijf automatisch beëindigd. Is er weer voldoende energie uit de zonnepanelen beschikbaar, dan herstart het noodstroombedrijf automatisch.

Als het verbruik te hoog is, wordt het noodstroombedrijf onderbroken en wordt de statuscode 'Noodstroomoverbelasting' op de led-statusweergave van de omvormer weergegeven (zie het hoofdstuk [Knopfuncties en LED-statusweergave](#) op pagina 41). Het maximale vermogen in noodstroombedrijf conform de technische gegevens moet in acht worden genomen!

PV Point (OP)



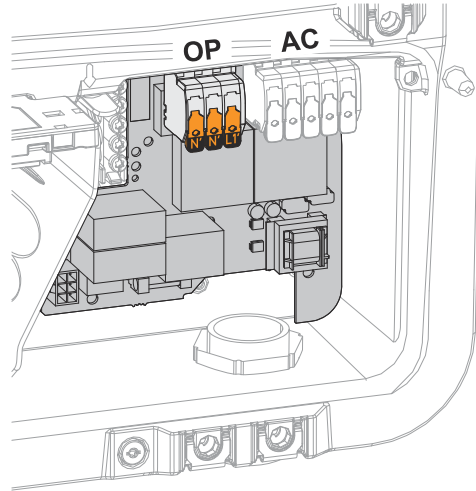
Met de PV Point kunnen-eenfasige elektrische apparaten tot een maximaal vermogen van 3 kW via de OP-aansluitklem (Opportunity Power) van stroom worden voorzien bij uitval van het openbare stroomnetwerk, mits voldoende vermogen beschikbaar is van de zonnepanelen of een optionele accu. Er is geen spanning op de OP-aansluitklem bij netgekoppeld bedrijf, dus de aangesloten belastingen worden niet continu geleverd.

BELANGRIJK!

Netschakeling met relais is niet mogelijk.

Zie voor installatiehandleiding hoofdstuk [Noodstroom - PV Point \(OP\) aansluiten](#) op pagina [91](#).

PV Point Comfort



Met de PV Point Comfort worden eenfasige elektrische apparaten tot een maximaal vermogen van 3 kW permanent van stroom voorzien.

Er wordt automatisch omgeschakeld tussen netstroom- en noodstroombedrijf. Als het openbare stroomnetwerk of de omvormer uitvalt, worden de belastingen op het PV Point Comfort permanent van stroom voorzien. Als het openbare stroomnetwerk weer beschikbaar is en de stabiliteit gegarandeerd is, schakelt de PV Point Comfort automatisch over op netgekoppeld bedrijf en wordt het noodstroombedrijf beëindigd.

BELANGRIJK!

Er is voldoende vermogen van de zonnepanelen of een accu nodig voor het noodstroombedrijf. De PV Point Comfort is niet verkrijgbaar in Australië en Nieuw-Zeeland.

Meer informatie en de installatiehandleiding, zie het hoofdstuk [PV Point Comfort](#) op pagina [178](#).

Noodstroomvariant - Full Backup

Algemeen

Voorwaarden voor noodstroombedrijf

BELANGRIJK!

Als er meerdere noodstroomvarianten beschikbaar zijn, mag er slechts één noodstroomvariant worden geïnstalleerd en geconfigureerd.

Om de noodstroomfunctie van de omvormer te kunnen gebruiken, moet aan de volgende voorwaarden zijn voldaan:

- De omvormer moet de noodstroomvariant Full Backup ondersteunen (zie het hoofdstuk [Werkingsoverzicht](#) op pagina 19).
- Er moet een noodaccu worden geïnstalleerd en geconfigureerd.
- De bekabeling van het noodstroomstelsel in de elektrische installatie is juist aangelegd (zie het hoofdstuk [Componenten voor automatische noodstroomomschakeling Full Backup](#) op pagina 195 resp. het hoofdstuk [Stroomschema's - Automatische noodstroomomschakeling met Fronius Backup Controller](#) op pagina 243).
- De Fronius Smart Meter moet op het terugleveringspunt zijn gemonteerd en geconfigureerd.
- Breng een [waarschuwing voor noodstroomvoorziening](https://www.fronius.com/en/search-page) (https://www.fronius.com/en/search-page, artikelnummer: 42,0409,0275) op de elektrische verdeler aan.
- Voer de vereiste instellingen via de menu's **Apparaten en randapparatuur > Functies en pennen > Noodstroom** uit en activeer de noodstroomfunctie.
- Loop de [controlelijst 'Noodstroom'](https://www.fronius.com/en/search-page) (https://www.fronius.com/en/search-page, artikelnummer: 42,0426,0365) systematisch door en bevestig elk punt.

Overgang van terugleveringsmodus naar noodstroombedrijf

1. Het openbare net wordt door de stroomnet- en systeembeveiliging van de inverter en door de aangesloten Fronius Smart Meter bewaakt.
2. **Het openbare net valt uit of afzonderlijke netparameters worden onder- of overschreden.**
3. De inverter voert de landspecifiek vereiste maatregelen uit en schakelt zich daarna uit.
4. Na een testperiode start de inverter met het noodstroombedrijf.
5. Alle verbruikers in het huishouden die op het noodstroomnet zijn aangesloten, worden door de accu en de zonnepanelen van stroom voorzien. De overige verbruikers worden niet van stroom voorzien en zijn veilig gescheiden.

Overgang van noodstroombedrijf naar terugleveringsmodus

1. De omvormer werkt in noodstroombedrijf.
2. **Het openbare elektriciteitsnet functioneert weer naar behoren.**
3. De Fronius Smart Meter meet de netwerkparameters van het openbare elektriciteitsnet en geeft deze informatie aan de omvormer door.
4. De stabiliteit van het weer functionerende openbare stroomnetwerk wordt vastgesteld door de meetwaarden van de Fronius Smart Meter te controleren.
5. Afhankelijk van de uitvoering van de noodstroomomschakeling wordt het noodstroombedrijf automatisch of handmatig beëindigd.
6. Alle stroomkringen zijn weer op het openbare stroomnetwerk aangesloten en worden door het stroomnetwerk van stroom voorzien.
7. De omvormer kan na de normatief vereiste stroomnetwerkcontroles weer met de terugleveringsmodus starten.

Noodstroom en energiebesparingsmodus

Onder de volgende omstandigheden worden de accu en de omvormer na een wachttijd van 8 - 12 minuten in de energiebesparingsmodus gezet en wordt het noodstroombedrijf beëindigd:

- De accu is tot de minimale laadtoestand ontladen en er komt geen energie van de zonnepanelen.
- De omvormer wordt in de energiebesparingsmodus (stand-bybedrijf) gezet.

Bevinden de accu en de omvormer zich in de energiebesparingsmodus, dan wordt het systeem via de volgende acties weer geactiveerd:

- Er is voldoende energie van de zonnepanelen aanwezig.
- Het openbare elektriciteitsnet functioneert weer.
- De schakelaar van de accu wordt uit- en ingeschakeld.

Snelle omschakelmodus

De functie **Snelle omschakelmodus** maakt het mogelijk om binnen 20 ms automatisch los te koppelen van het openbare elektriciteitsnet en vervolgens synchroon weer aan te sluiten.

OPMERKING!

Materiële schade door een verkeerde configuratie

Dit kan leiden tot schade aan de systeemcomponenten.

- ▶ Activeer de functie **Snelle omschakelmodus** alleen in combinatie met een Fronius Backup Controller 63A .

Snelle omschakelmodus is beschikbaar voor de volgende omvormers:

- Fronius Primo GEN24 3-6 kW Plus
- Fronius Primo GEN24 3-6 kW Plus SC
- Fronius Primo GEN24 8-10 kW Plus

Automatische noodstroomomschakeling inclusief noodstroomcircuits en 1-polige scheiding, bijvoorbeeld Australië

Functies

- Meting en overdracht van de parameters die nodig zijn voor energiebeheer en Fronius Solar.web door de Fronius Smart Meter.
 - Afscheiden van het openbare stroomnetwerk als de netparameters buiten de landspecifieke normen vallen om noodstroombedrijf mogelijk te maken.
 - Opnieuw aansluiten van het openbare stroomnetwerk als de netparameters binnen de grenzen van de landspecifieke normen liggen.
 - Mogelijkheid van een aparte noodstroomkring of meerdere noodstroomkringen die ook bij uitval van het openbare stroomnetwerk van stroom worden voorzien. De totale belasting van de noodstroomkringen mag hierbij het nominale vermogen van de omvormer niet overschrijden. Bovendien moet ook rekening worden gehouden met de capaciteit van de aangesloten accu.
-

Overgang van terugleveringsmodus naar noodstroombedrijf

1. Het openbare stroomnetwerk wordt door de stroomnet- en systeembeveiliging van de omvormer en door de aangesloten Fronius Smart Meter bewaakt.
2. **Uitval van het openbare stroomnetwerk.**
3. De omvormer voert de landspecifiek vereiste maatregelen uit en schakelt zich daarna uit.
De beveiliging K1 valt weg. Hierdoor worden de noodstroomkringen en de omvormer van de rest van het thuisnet en van het openbare stroomnetwerk afgescheiden als de hoofdcontacten van de beveiliging K1 worden geopend. De omvormer stuurt het relais K3 aan, dat de voeding van de beveiliging K1 onderbreekt. Dit voorkomt onbedoelde activering van de beveiliging K1 en voorkomt zo aansluiting op het stroomnetwerk wanneer de spanning terugkeert. De open-hulpcontacten van de beveiliging K1 geven de omvormer feedback dat de beveiliging open is (een voorwaarde voor het starten van het noodstroombedrijf).
4. Het sluitcontact van relais K3 geeft de omvormer extra feedback dat de vergrendeling door relais K3 is uitgevoerd.
5. Op basis van de feedback van de beveiligingen en de metingen in de omvormerklemmen besluit de omvormer dat het noodstroombedrijf kan worden gestart.
6. Nadat alle vereiste inschakeltests zijn uitgevoerd, begint de omvormer met het noodstroombedrijf.
7. Alle belastingen die zich in de noodstroomkringen bevinden, worden geleverd. De overige belastingen worden niet van stroom voorzien en zijn veilig gescheiden.

**Overgang van
noodstroombe-
drijf naar terug-
leveringsmodus**

1. De omvormer werkt in noodstroombedrijf. De beveiliging K1 voor het openbare stroomnetwerk zijn open.
2. **Het openbare stroomnetwerk is weer beschikbaar.**
3. De Fronius Smart Meter meet de netparameters van het openbare stroomnetwerk en geeft deze informatie aan de omvormer door.
4. De stabiliteit van het weer functionerende openbare stroomnetwerk wordt vastgesteld door de meetwaarden van de Fronius Smart Meter te controleren.
5. De omvormer beëindigt het noodstroombedrijf en schakelt de uitgangen spanningsvrij.
6. De omvormer annuleert de aansturing van K3. De beveiliging K1 wordt weer van stroom voorzien.
7. Alle stroomkringen zijn weer op het openbare stroomnetwerk aangesloten en worden door het stroomnetwerk van stroom voorzien. De omvormer levert niet aan het stroomnetwerk terug.
8. De omvormer kan na de normatief vereiste stroomnetwerkcontroles weer met de terugleveringsmodus starten.

Automatische noodstroomomschakeling universele scheiding bijvoorbeeld Duitsland, Frankrijk, Groot-Brittannië, Spanje

Functies

- Meting en overdracht van de parameters die nodig zijn voor energiebeheer en Fronius Solar.web door de Fronius Smart Meter.
 - Afscheiden van het openbare stroomnetwerk als de netparameters buiten de landspecifieke normen vallen om noodstroombedrijf mogelijk te maken.
 - Opnieuw aansluiten van het openbare stroomnetwerk als de netparameters binnen de grenzen van de landspecifieke normen liggen.
 - Opbouwen van een correcte aardverbinding voor het noodstroombedrijf om de functies van de veiligheidsvoorzieningen te garanderen.
 - Mogelijkheid van een aparte noodstroomkring of meerdere noodstroomkringen die ook bij uitval van het openbare stroomnetwerk van stroom worden voorzien. De totale belasting van de noodstroomkringen mag hierbij het nominale vermogen van de omvormer niet overschrijden. Bovendien moet ook rekening worden gehouden met de capaciteit van de aangesloten accu.
-

Overgang van terugleveringsmodus naar noodstroombedrijf

1. Het openbare stroomnetwerk wordt door de stroomnet- en systeembeveiliging van de omvormer en door de aangesloten Fronius Smart Meter bewaakt.
2. **Uitval van het openbare stroomnetwerk.**
3. De omvormer voert de landspecifiek vereiste maatregelen uit en schakelt zich daarna uit.
De beveiligingen K1, K4 en K5 vallen weg. Hierdoor worden de noodstroomkringen en de omvormer van de rest van het thuisnet en van het openbare stroomnetwerk afgescheiden als de hoofdcontacten van de beveiliging K1 universeel worden geopend. De open-hulpcontacten van de beveiliging K1 geven de omvormer feedback dat de beveiliging open is (een voorwaarde voor het starten van het noodstroombedrijf).
4. De open-hoofdcontacten van de beveiligingen K4 en K5 zijn gesloten en er is dus een verbinding tussen de neutrale draad en de randaarde. De twee andere open-hoofdcontacten van de beveiligingen K4 en K5 geven de omvormer feedback dat de aardverbinding correct tot stand is gekomen (voorwaarde voor het starten van het noodstroombedrijf).
5. De omvormer stuurt het relais K3 aan, zodat de voeding van de beveiligingen K1, K4 en K5 onderbroken wordt. Dit voorkomt onbedoelde activering van de beveiligingen K1, K4 en K5 en voorkomt zo aansluiting op het stroomnetwerk wanneer het stroomnetwerk weer onder spanning komt te staan.
6. Het sluitcontact van relais K3 geeft de omvormer extra feedback dat de vergrendeling door relais K3 is uitgevoerd.
7. Op basis van de feedback van de beveiligingen en de metingen in de omvormerklemmen besluit de omvormer dat het noodstroombedrijf kan worden gestart.
8. Nadat alle vereiste inschakeltests zijn uitgevoerd, begint de omvormer met het noodstroombedrijf.
9. Alle belastingen die zich in de noodstroomkringen bevinden, worden geleverd. De overige belastingen worden niet van stroom voorzien en zijn veilig gescheiden.

Overgang van noodstroombedrijf naar terugleveringsmodus

1. De omvormer werkt in noodstroombedrijf. De beveiliging K1 voor het openbare stroomnetwerk zijn open.
2. **Het openbare stroomnetwerk is weer beschikbaar.**
3. De Fronius Smart Meter meet de netparameters van het openbare stroomnetwerk en geeft deze informatie aan de omvormer door.
4. De stabiliteit van het weer functionerende openbare stroomnetwerk wordt vastgesteld door de meetwaarden van de Fronius Smart Meter te controleren.
5. De omvormer beëindigt het noodstroombedrijf en schakelt de uitgangen spanningsvrij.
6. De omvormer annuleert de aansturing van K3. De beveiligingen K1, K4 en K5 worden weer van stroom voorzien.
7. Alle stroomkringen zijn weer op het openbare stroomnetwerk aangesloten en worden door het stroomnetwerk van stroom voorzien. De omvormer levert niet aan het stroomnetwerk terug.
8. De omvormer kan na de normatief vereiste stroomnetwerkcontroles weer met de terugleveringsmodus starten.

Automatische noodstroomomschakeling universele afscheiding Italië

Functies

- Meting en overdracht van de parameters die nodig zijn voor energiebeheer en Fronius Solar.web door de Fronius Smart Meter.
- Monitoring van de netparameters spanning en frequentie door de omvormer.
- Afscheiden van het openbare stroomnetwerk als de netparameters buiten de landspecifieke normen vallen om noodstroombedrijf mogelijk te maken.
- Opnieuw aansluiten van het openbare stroomnetwerk als de netparameters binnen de grenzen van de landspecifieke normen liggen.
- Tot stand brengen van een correcte aardverbinding voor het noodstroombedrijf.
- Mogelijkheid van een aparte noodstroomkring of meerdere noodstroomkringen die ook bij uitval van het openbare stroomnetwerk van stroom worden voorzien. De totale belasting van de noodstroomkringen mag hierbij het nominale vermogen van de omvormer niet overschrijden. Bovendien moet ook rekening worden gehouden met de capaciteit van de aangesloten accu.

Overgang van terugleveringsmodus naar noodstroombedrijf

1. Het openbare stroomnetwerk wordt door de stroomnet- en systeembeveiliging (NA-beveiliging) van de omvormer en door een externe NA-beveiliging bewaakt.
2. **Uitval van het openbare stroomnetwerk**
3. De omvormer voert de landspecifiek vereiste maatregelen uit en schakelt zich daarna uit.
4. De externe NA-beveiliging opent de beveiligingen K1 en K2 door de netmonitoring. Hierdoor worden de noodstroomkringen en de omvormer van de rest van het thuisnet en van het openbare stroomnetwerk afgescheiden als de hoofdcontacten van de beveiligingen K1 en K2 universeel worden geopend. Om er zeker van te zijn dat het openbare stroomnetwerk daadwerkelijk is afgescheiden, geven de open-hulpcontacten van beveiliging K1 feedback aan de externe NA-beveiliging.
5. De open-hoofdcontacten van de beveiligingen K4 en K5 zijn gesloten en er is dus een verbinding tussen de neutrale draad en de randaarde. De twee andere open-hoofdcontacten van de beveiligingen K4 en K5 geven de omvormer feedback dat de aardverbinding correct tot stand is gekomen.
6. De omvormer stuurt het relais K3 aan, dat via een opencontact de externe ingang van de externe NA-beveiliging aanstuurt. Dit voorkomt aansluiting op het openbare stroomnetwerk wanneer de spanning terugkeert.
7. Het sluitcontact van relais K3 geeft de omvormer extra feedback dat de vergrendeling door relais K3 is uitgevoerd.
8. Op basis van de feedback van de beveiligingen en de meting in de omvormerklemmen besluit de omvormer dat het noodstroombedrijf kan worden gestart.
9. Na een gespecificeerde testperiode start de omvormer met het noodstroombedrijf.
10. Alle belastingen die zich in de noodstroomkringen bevinden, worden geleverd. De overige belastingen worden niet van stroom voorzien en zijn veilig gescheiden.

Overgang van noodstroombedrijf naar terugleveringsmodus

1. De inverter werkt in noodstroombedrijf. De beveiligingen K1 en K2 voor het openbare stroomnetwerk zijn open.
2. **Het openbare stroomnetwerk is weer beschikbaar.**
3. De Fronius Smart Meter meet de netparameters van het openbare stroomnetwerk en geeft deze informatie aan de inverter door.
4. De stabiliteit van het weer functionerende openbare stroomnetwerk wordt vastgesteld door de meetwaarden van de Fronius Smart Meter te controleren.
5. De inverter beëindigt het noodstroombedrijf op basis van de uitgevoerde instellingen en schakelt de uitgangen spanningsvrij.
6. De inverter annuleert de aansturing van K3. De beveiligingen K1, K2, K4 en K5 worden weer van stroom voorzien.
7. Alle stroomkringen zijn weer op het openbare stroomnetwerk aangesloten en worden door het stroomnetwerk van stroom voorzien. De inverter levert niet aan het stroomnetwerk terug.
8. De inverter kan na de normatief vereiste stroomnetwerkcontroles weer met de terugleveringsmodus starten.

Handmatige noodstroomomschakeling 1-polige scheiding bijv. Australië / 2-polige scheiding bijv. Duitsland

Functies

- Meting en overdracht van de parameters die nodig zijn voor energiebeheer en Fronius Solar.web door de Fronius Smart Meter.
- Monitoring van de netparameters door de omvormer.
- Mogelijkheid om het openbare stroomnetwerk handmatig af te scheiden wanneer dit uitvalt of als instabiel wordt beschouwd.
- Mogelijkheid van een aparte noodstroomkring of meerdere noodstroomkringen die ook bij uitval van het openbare stroomnetwerk van stroom worden voorzien. De totale belasting van de noodstroomkringen mag hierbij het nominale vermogen van de omvormer niet overschrijden. Bovendien moet ook rekening worden gehouden met de capaciteit van de aangesloten accu.
- Als het openbare stroomnetwerk uitvalt en binnen de eerste 10 minuten er na geen handmatige omschakeling naar het noodstroombedrijf plaatsvindt, dan dit kan ervoor zorgen dat de omvormer en de accu worden uitgeschakeld. Om vervolgens het noodstroombedrijf te starten, moet de handmatige omschakeling en eventueel een handmatige systeemstart worden uitgevoerd (zie hoofdstuk [Systeem handmatig starten](#) op pagina 34).
- Mogelijkheid om de omvormer en de belastingen in de noodstroomkring handmatig opnieuw aan te sluiten op het openbare stroomnetwerk wanneer dit weer stabiel worden geacht. Pas na de vereiste monitoringtijd van het stroomnetwerk begint de omvormer met terugleveren.

Overgang van terugleveringsmodus naar noodstroombedrijf

1. Het openbare stroomnetwerk wordt door de stroomnet- en systeembeveiliging van de omvormer en door de aangesloten Fronius Smart Meter bewaakt.
2. **Uitval van het openbare stroomnetwerk.**
3. De omvormer voert de landspecifiek vereiste maatregelen uit en schakelt zich daarna uit.
4. De gebruiker schakelt de Fronius Backup Switch van schakelaarstand 1 (netbedrijf) via schakelaarstand 0 naar schakelaarstand 2 (noodstroombedrijf). Hierdoor worden de noodstroomcircuits en de omvormer van de rest van het thuisnet en van het openbare stroomnetwerk afgescheiden. Bij een universele afscheiding vindt de verbinding van de randaarde en de neutrale draad ook via de hoofdcontacten van de schakelaar plaats. Via een hoofdcontact van de Fronius Backup Switch wordt schakelaarstand 2 (noodstroombedrijf) teruggemeld naar de omvormer. Bovendien resulteert het schakelen van de Fronius Backup Switch naar schakelaarstand 0 in een onderbreking van de WSD-kabel. Hierdoor wordt de omvormer onmiddellijk uitgeschakeld. Dit gedrag wordt door 2 contacten gewaarborgd. De communicatie tussen de omvormer en de Fronius Smart Meter wordt optioneel via een contact onderbroken. De onderbroken communicatie voorkomt dat het noodstroombedrijf automatisch wordt beëindigd wanneer het openbare stroomnetwerk weer normaal functioneert. De omvormer blijft dan in het noodstroombedrijf totdat hij handmatig wordt teruggeschakeld.
5. Op basis van de feedback voor schakelaarstand 2 en de metingen in de omvormerklemmen besluit de omvormer dat het noodstroombedrijf kan worden gestart.
6. Nadat alle vereiste inschakeltests zijn uitgevoerd, begint de omvormer met het noodstroombedrijf.
7. Alle belastingen die zich in de noodstroomcircuits bevinden, worden geleverd. De overige belastingen worden niet van stroom voorzien en zijn veilig gescheiden.

Overgang van noodstroombedrijf naar terugleveringsmodus

1. De omvormer werkt in noodstroombedrijf. Omschakelaar Q1 bevindt zich in schakelaarstand 2 (noodstroombedrijf).
2. **Het openbare stroomnetwerk is weer beschikbaar.**
3. De gebruiker schakelt omschakelaar Q1 van schakelaarstand 2 (noodstroombedrijf) via schakelaarstand 0 naar schakelaarstand 1 (netbedrijf). Bij het schakelen via schakelaarstand 0 wordt de omvormer direct uitgeschakeld. Dit wordt via de contacten van de omschakelaar Q1 gewaarborgd. Om gevoelige verbruikers te beschermen, wordt aanbevolen om tijdens het omschakelingsproces van noodstroombedrijf naar het openbare stroomnetwerk minimaal 1 seconde in de nulstand te blijven.
4. De omvormer is weer verbonden met het gehele thuisnet en met het openbare stroomnetwerk.
5. De communicatie tussen de omvormer en de Fronius Smart Meter is weer hersteld.
6. De omvormer kan na de normatief vereiste stroomnetwerkcontroles weer met de terugleveringsmodus starten.

Installatie

Algemeen

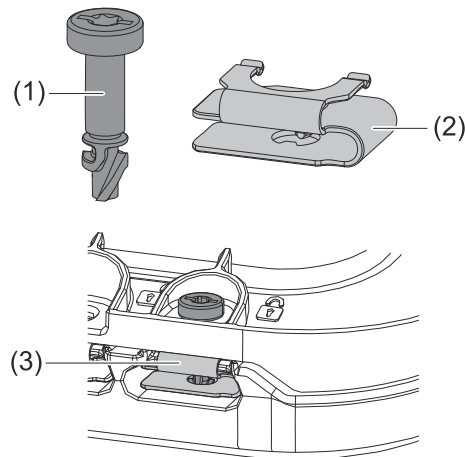
Snelsluitsysteem

OPMERKING!

Gevaar door het gebruik van een boormachine.

Dit kan leiden tot de vernieling van het snelspansysteem door een te hoog draaimoment.

- ▶ Gebruik een schroevendraaier (TX20).
- ▶ Draai de schroeven niet meer dan 180° vast.

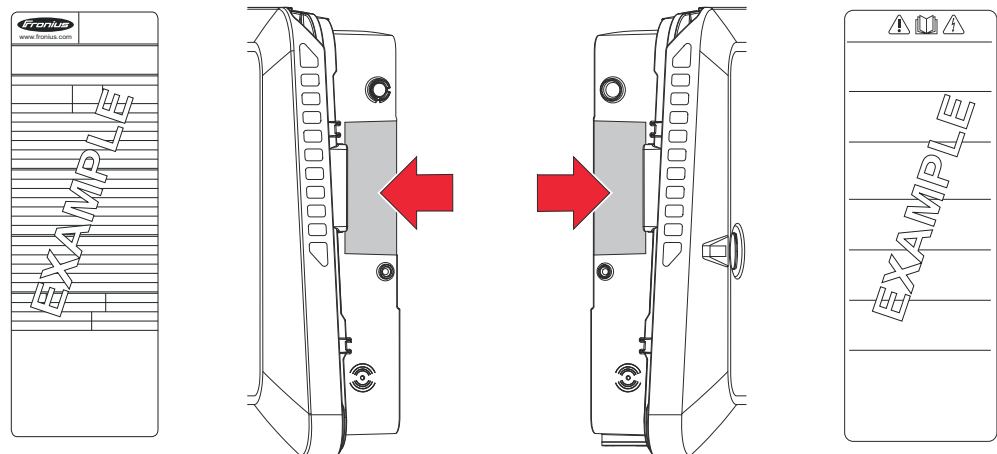


Voor de montage van het deksel van het aansluitpaneel en het deksel aan de voorzijde wordt een snelsluitsysteem (3) gebruikt. Het systeem wordt geopend en gesloten door een halve draai (180°) van de schroef met vergrendeling (1) in de snelsluitveer (2).

Het systeem is niet afhankelijk van draaimomenten.

Informatie op het apparaat

Op de omvormer bevinden zich technische gegevens, waarschuwingen, labels en veiligheidssymbolen. Deze informatie moet leesbaar worden gehouden en mag niet worden verwijderd, bedekt, overgeplakt of geverfd. De waarschuwingen en veiligheidssymbolen waarschuwen tegen onjuiste bediening die kan resulteren in ernstig letsel en zware materiële schade.



Symbolen op het kenplaatje:

CE CE-aanduiding - geeft aan dat aan de geldende EU-richtlijnen en -verordeningen is voldaan.



WEEE-aanduiding - afgedankte elektrische en elektronische apparatuur moet conform Europese richtlijnen en nationale wetgeving gescheiden worden ingezameld en op een milieuvriendelijke manier worden gerecycled.



RCM-aanduiding - conform de eisen van Australië en Nieuw-Zeeland gecontroleerd.



CMIM-aanduiding - conform de eisen van IMANOR voor invoerwaarden en de naleving van de Marokkaanse normen gecontroleerd.



Anatel-aanduiding- De ANATEL-certificering is een procedure in Brazilië die ervoor zorgt dat telecommunicatieproducten en elektronische apparaten voldoen aan de technische eisen en voorschriften die zijn opgesteld door het Braziliaanse Nationale Agentschap voor Telecommunicatie (ANATEL).

Veiligheidssymbolen:



Geïntegreerde lastscheidingschakelaar aan de ingangszijde van de omvormer met inschakel-, uitschakel- en scheidingsfunctionaliteit volgens IEC 60947-3 en AS 60947.3. De gestandaardiseerde waarden voor *I_{the solar}* +60°C zijn gespecificeerd.



Kans op ernstig lichamelijk letsel en zware materiële schade door onjuiste bediening.



Gebruik de beschreven functies pas nadat u de volgende documenten volledig hebt gelezen en begrepen:

- Deze gebruiksaanwijzing.
- Alle gebruiksaanwijzingen van de systeemcomponenten van de PV-installatie, in het bijzonder de veiligheidsvoorschriften



Gevaarlijke elektrische spanning



Wacht tot de condensatoren van de omvormer ontladen zijn (2 minuten)!

Tekst van de waarschuwing:

WAARSCHUWING!

Een elektrische schok kan dodelijk zijn. Zorg er vóór het openen van het apparaat voor dat de ingangszijde en de uitgangszijde van het apparaat spanningsvrij en gescheiden zijn.

Compatibiliteit van systeemcomponenten

Alle ingebouwde componenten in de PV-installatie moeten compatibel zijn en over de vereiste configuratiemogelijkheden beschikken. De ingebouwde componenten mogen de werking van de PV-installatie niet beperken of negatief beïnvloeden.

OPMERKING!

Risico door niet-compatibele of beperkt compatibele componenten in de PV-installatie.

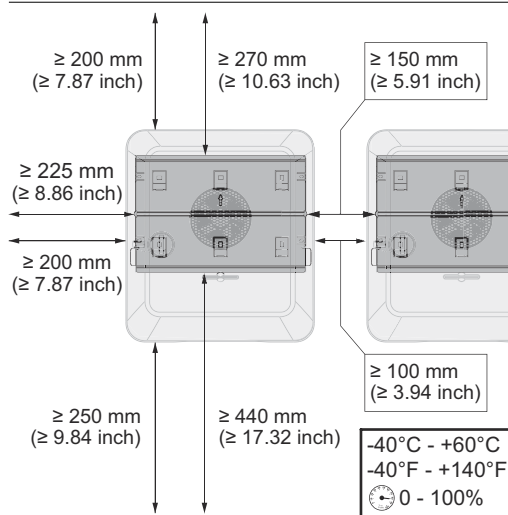
Niet-compatibele componenten kunnen de werking en/of functionaliteit van de PV-installatie beperken en/of negatief beïnvloeden.

- ▶ Er mogen alleen door de fabrikant goedgekeurde componenten in de PV-installatie worden geïnstalleerd.
- ▶ Voordat componenten worden geïnstalleerd die niet uitdrukkelijk zijn goedgekeurd, moet eerst bij de fabrikant navraag worden gedaan over de compatibiliteit van de betreffende componenten.

Locatiekeuze en montagepositie

Montageplaats van de omvormer

Bij de keuze van de montageplaats voor de omvormer moet op de volgende criteria worden gelet:



Installatie mag uitsluitend plaatsvinden op een vaste, niet-brandbare ondergrond.

Maximale omgevingstemperaturen:
 $-40^{\circ}\text{C} - +60^{\circ}\text{C}$
 $-40^{\circ}\text{F} - +140^{\circ}\text{F}$

Relatieve luchtvochtigheid:
 0 - 100%

Als de omvormer in een schakelkast of een soortgelijke afgesloten ruimte wordt ingebouwd, moet door middel van geforceerde ventilatie voor een toereikende warmteafvoer worden gezorgd.

Raadpleeg voor gedetailleerde informatie over de afmetingen van de omvormer het hoofdstuk [Afmetingen van inverter](#) op pagina 261.

Bij de montage van de omvormer op de buitenmuren van veestallen moet een minimale afstand van 2 m in alle richtingen worden aangehouden tussen de omvormer en de ventilatie- en gebouwopeningen.

De volgende ondergronden zijn toegestaan voor montage:

- Wand (golfplaatwanden (montagerails), bakstenen wanden, betonwanden of andere voldoende dragende en onbrandbare ondergronden)
- Mast of steun (montage op montagerails achter de zonnepanelen, direct op de PV-houder)
- Plat dak (in het geval van een foliedak moet u nagaan of de folie voldoet aan de eisen voor brandveiligheid en dus niet gemakkelijk ontvlambaar is; houd u aan de nationale voorschriften)
- Carportdak (niet als dit geheel uit zonnepanelen bestaat)

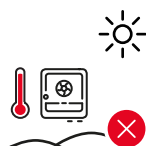


De omvormer is geschikt voor montage binnen.



De omvormer is geschikt voor montage buiten

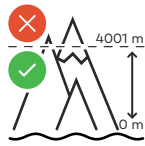
De omvormer is dankzij beschermingsklasse IP 66 ongevoelig voor spatwater uit alle richtingen en kan ook in vochtige omgevingen worden geïnstalleerd.



Stel de omvormer niet aan direct zonlicht bloot om de opwarming van de omvormer zo gering mogelijk te houden.



Installeer de omvormer op een beschutte plaats, bijvoorbeeld onder een zonnepaneel of onder een uitstekende dakrand.



Boven een hoogte van meer dan 4 000 m boven de zeespiegel mag de omvormer niet meer worden gemonteerd en gebruikt.

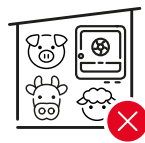


Installeer de omvormer niet in de volgende situaties:

- In het aanzuigbereik van ammoniak, bijtende dampen, zuren of zouten (bijvoorbeeld opslagplaatsen van meststoffen, ventilatieopeningen van stallen, chemische installaties, leerlooierijen enz.)



Installeer de omvormer niet in de directe woonomgeving in verband met lichte geluidsproductie onder bepaalde bedrijfsomstandigheden.



Installeer de omvormer niet op de volgende locaties:

- Ruimtes met een verhoogd risico op ongevallen door dieren (paarden, runderen, schapen, varkens enz.)
- Stallen en aangrenzende ruimtes
- Opslag- en voorraadruimtes voor hooi, stro, haksel, krachtvoer, meststoffen enz.



In principe is de omvormer stofdicht (IP 66) geconstrueerd. In zeer stoffige omgevingen kan zich op de koeloppervlakken echter stof ophopen, wat van invloed is op de thermische prestaties. Als dit het geval is, moet er regelmatig worden gereinigd. Zie het hoofdstuk [Exploitatie in omgevingen met veel stof](#) op pagina 191. Het is daarom raadzaam om de omvormer niet in ruimtes en omgevingen te installeren waarin zich veel stof kan ophopen.



Installeer de omvormer niet op de volgende locaties:

- Kassen
- Opslag- en verwerkingsruimtes voor fruit, groenten en wijnbouwproducten
- Ruimtes voor de verwerking van granen, groenvoer en voerproducten

Keuze van de locatie voor accu's van derden

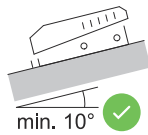
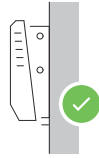
BELANGRIJK!

Raadpleeg de documenten van de fabrikant voor de specificaties over de geschikte locatie van externe accu's.

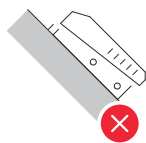
Montagepositie van omvormer



De omvormer is geschikt voor verticale montage op een verticale muur of zuil.



De omvormer is geschikt voor montage op een hellend oppervlak (min. 10° helling t.o.v. de onderzijde).



Monteer de omvormer niet op een schuin oppervlak met de aansluitingen naar boven gericht.



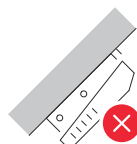
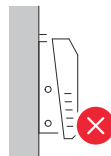
Monteer de omvormer niet schuin op een verticale muur of zuil.



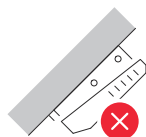
Monteer de omvormer niet horizontaal op een verticale muur of zuil.



Monteer de omvormer niet met de aansluitingen naar boven gericht op een verticale muur of zuil.

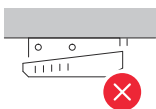


Monteer de omvormer niet overhangend met de aansluitingen naar boven gericht.



Monteer de omvormer niet overhangend met de aansluitingen naar beneden gericht.

Monteer de omvormer niet op het plafond.

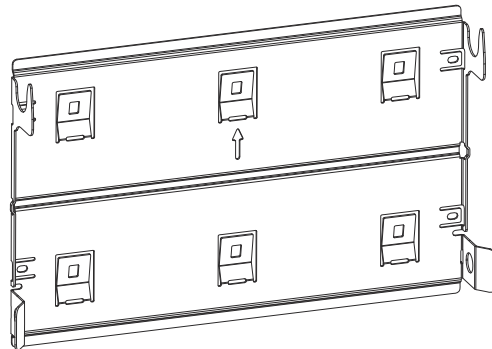


Montagesteun monteren en inverter ophangen

Keuze van bevestigingsmateriaal

Gebruik bevestigingsmateriaal dat geschikt is voor de ondergrond en houd rekening met de aanbevolen schroefafmetingen voor de montagesteun. De installateur is verantwoordelijk voor de juiste keuze van het bevestigingsmateriaal.

Toestand van de montagesteun



De montagesteun (afbeelding met symbool) dient tevens als sjabloon.

De voorgeboorde gaten op de montagebeugel zijn voor schroeven met een schroefdraaddiameter van 6 - 8 mm (0.24 - 0.32 inch). De afstand van het linker tot het rechter voorgeboorde gat bedraagt 406 mm (16 inch).

Oneffenheden van het montageoppervlak (bijv. grofkorrelig pleisterwerk) worden door de montagesteun zoveel mogelijk gecompenseerd.

Montagesteun niet vervormen

OPMERKING!

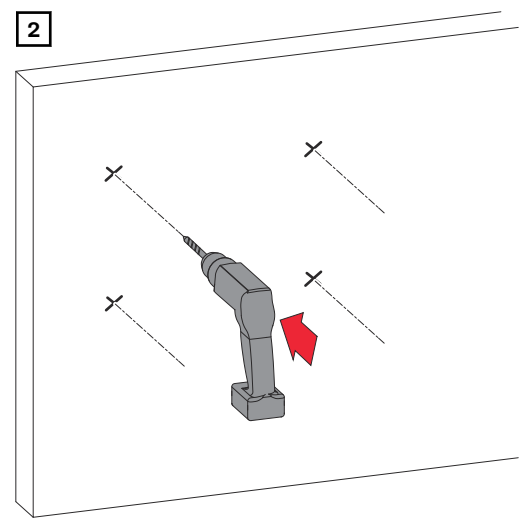
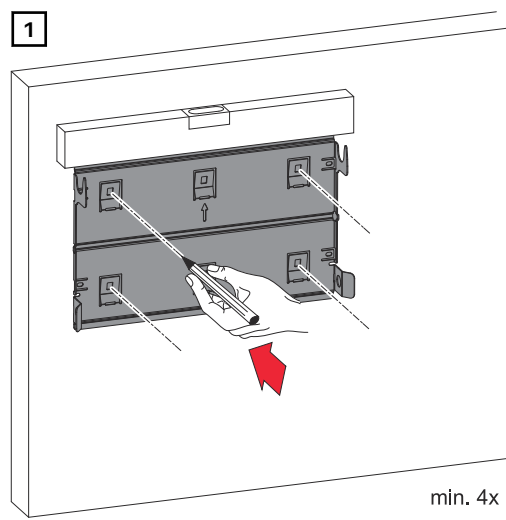
Let er bij de montage van de montagesteun op de wand of op een zuil op dat de montagesteun niet vervormd raakt.

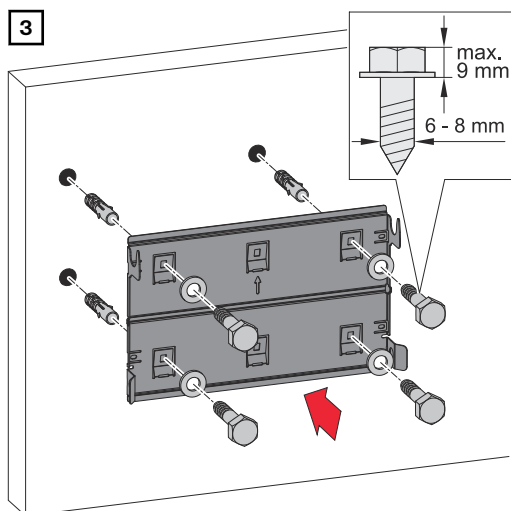
Een vervormde montagesteun kan het vasthaken/zwenken van de omvormer bemoeilijken.

Montagesteun op een wand monteren

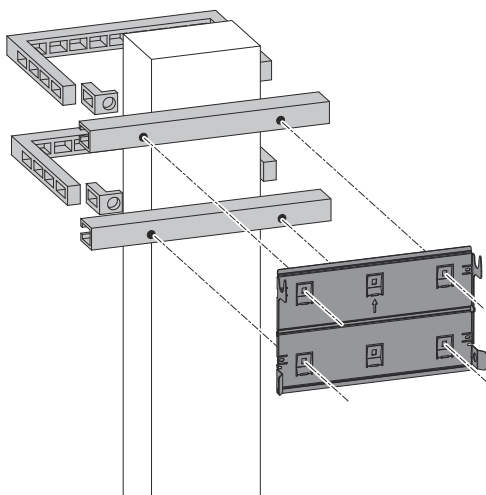
BELANGRIJK!

Let er bij de montage van de montagesteun op dat deze met de pijl naar boven wordt gemonteerd.





**Montagesteun
op een mast of
drager monteren**

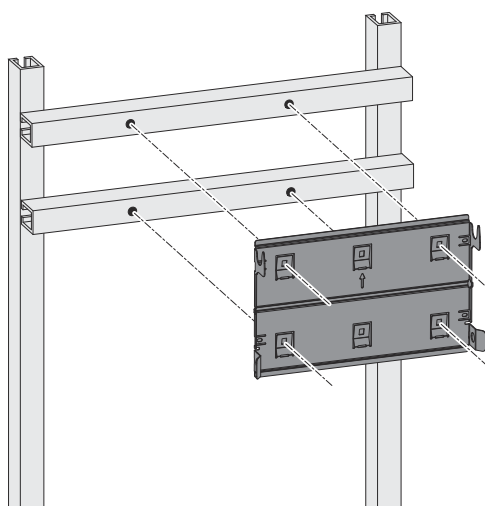


Bij de montage van de omvormer op een mast of drager raadt Fronius de bevestigingsset 'Pole clamp' (onderdeelnummer SZ 2584.000) van de firma Rittal GmbH aan.

De 'Pole clamp'-set heeft de volgende afmetingen:

- vierkante mast of drager met een zijlengte van 50 - 150 mm (1,97 - 5,91 inch)
- ronde mast of drager met een diameter van 40 - 190 mm (1,57 - 7,48 inch)

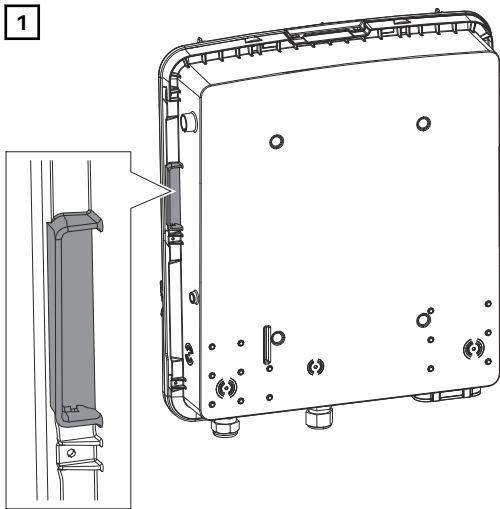
**Montagesteun
op montagerails
monteren**



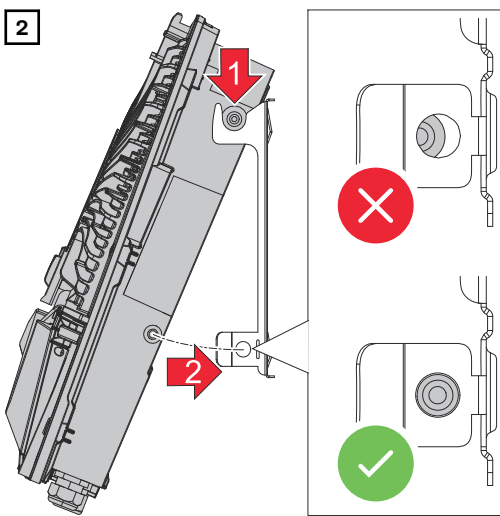
BELANGRIJK!

De montagesteun moet op tenminste vier punten worden vastgeschroefd.

Omvormer op de montagesteun hangen



Til de omvormer op aan de geïntegreerde handgrepen aan de zijkant.



Hang de omvormer van bovenaf in de montagesteun. Hierbij moet de aansluiting naar beneden wijzen.

Het onderste gedeelte van de omvormer wordt in de Snap-In-haken van de montagesteun gedrukt tot de omvormer met een hoorbare klik aan beide zijden vastklikt.

3 Controleer of de omvormer aan beide zijden goed vastzit.

Voorwaarden voor het aansluiten van de inverter

Verschillende kabeltypen

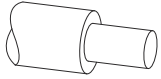
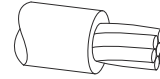
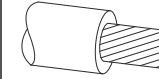
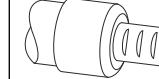
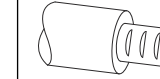
Eendradig	Meerdradig	Fijndradig	Fijndradig met adereindhulzen en kraag	Fijndradig met adereindhulzen zonder kraag
				

Toegestane kabels voor de elektrische aansluiting

Op de aansluitklemmen van de omvormer kunnen ronde koperen geleiders worden aangesloten, zoals hieronder beschreven.

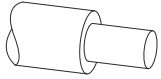
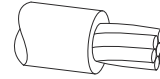
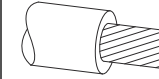
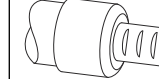
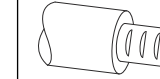
Netaansluitingen met insteekaansluitklem*

Kies, afhankelijk van het werkelijke apparaatvermogen, voldoende grote kabeldoorsneden!

Aantal polen					
3	2,5 - 10 mm ² AWG 14 - 8	2,5 - 10 mm ² AWG 14 - 8	2,5 - 10 mm ² AWG 14 - 8	2,5 - 6 mm ² AWG 14 - 10	2,5 - 6 mm ² AWG 14 - 10

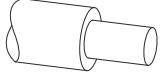
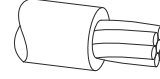
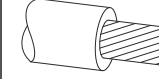

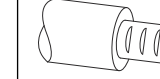
Netaansluitingen noodstroom met insteekaansluitklem*

Kies, afhankelijk van het werkelijke apparaatvermogen, voldoende grote kabeldoorsneden!

Aantal polen					
3	1,5 - 10 mm ² AWG 16 - 8	1,5 - 10 mm ² AWG 16 - 8	1,5 - 10 mm ² AWG 16 - 8	1,5 - 6 mm ² AWG 16 - 10	1,5 - 6 mm ² AWG 16 - 10

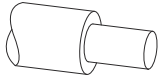
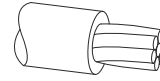
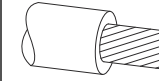
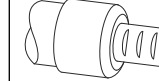
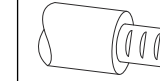
PV-/BAT-aansluitingen met insteekaansluitklem**

Kies, afhankelijk van het werkelijke apparaatvermogen, voldoende grote kabeldoorsneden!

Aantal polen					
2 x 5	4 - 10 mm ² AWG 12 - 8	4 - 10 mm ² AWG 12 - 8	4 - 10 mm ² AWG 12 - 8	4 - 6 mm ² AWG 12 - 10	4 - 6 mm ² AWG 12 - 10

Aardelektrodeklem (6-polig)

Kies, afhankelijk van het werkelijke apparaatvermogen, voldoende grote kabeldoorsneden!

Aantal polen					
2	2,5 - 16 mm ² AWG 14 - 6	2,5 - 16 mm ² AWG 14 - 6	2,5 - 16 mm ² AWG 14 - 6	2,5 - 16 mm ² AWG 14 - 6	2,5 - 16 mm ² AWG 14 - 6

Aardelektrodeklem (6-polig)

Kies, afhankelijk van het werkelijke apparaatvermogen, voldoende grote kabeldoorsneden!

4	2,5 - 10 mm ² AWG 14 - 8	2,5 - 10 mm ² AWG 14 - 8	2,5 - 10 mm ² AWG 14 - 8	2,5 - 10 mm ² AWG 14 - 8	2,5 - 10 mm ² AWG 14 - 8
---	----------------------------------------	----------------------------------------	----------------------------------------	----------------------------------------	----------------------------------------

- * In overeenstemming met productnorm IEC 62109 moet de randaarde in geval van een fasedoorsnede ≤ 16 mm² overeenkomen met de fasedoorsnede. In geval van een fasedoorsnede > 16 mm², moet deze randaarde overeenkomen met een fasedoorsnede van minimaal 16 mm².
Bij een kabeldiameter van 1,5 mm² bedraagt de max. toegestane kabel-lengte 100 m.
- ** Afhankelijk van de installatiesituatie en de specificaties van de fabrikant van de accu moet de kabeldoorsnede dienovereenkomstig worden gedi-mensionneerd.

Toelaatbare ka-bels voor data-communicatie-aansluiting

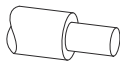
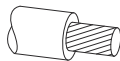

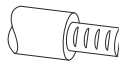
Op de aansluitklemmen van de omvormer kunnen de volgende kabels worden aangesloten:

- Koper: rond eendradig
- Koper: rond fijndradig


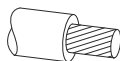


BELANGRIJK!

Verbind de enkele draden met een overeenkomstige adereindhuls als meerdere enkele draden op een ingang van de insteekaansluitklem worden aangesloten.


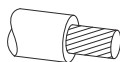


WSD-aansluitingen met insteekaansluitklem

Af-stand	Stri-plengte					Aanbevolen kabel
100 m 109 yd	10 mm 0,39 inch	0,14 - 1,5 mm ² AWG 26 - 16	0,14 - 1,5 mm ² AWG 26 - 16	0,14 - 1 mm ² AWG 26 - 18	0,14 - 1,5 mm ² AWG 26 - 16	Min. CAT 5 UTP (Un-shielded Twi- sted Pair)

Modbus-aansluitingen met Push-In-aansluitklem

Af-stand	Stri-plengte					Aanbevolen kabel
300 m 328 yd	10 mm 0,39 inch	0,14 - 1,5 mm ² AWG 26 - 16	0,14 - 1,5 mm ² AWG 26 - 16	0,14 - 1 mm ² AWG 26 - 18	0,14 - 1,5 mm ² AWG 26 - 16	Min. CAT 5 STP (Shiel-ded Twisted Pair)

I/O-aansluitingen met insteekaansluitklem

Af-stand	Stri-plengte					Aanbevolen kabel
30 m 32 yd	10 mm 0,39 inch	0,14 - 1,5 mm ² AWG 26 - 16	0,14 - 1,5 mm ² AWG 26 - 16	0,14 - 1 mm ² AWG 26 - 18	0,14 - 1,5 mm ² AWG 26 - 16	Enkele draad mo-gelijk

LAN-aansluitingen

Fronius raadt minimaal een CAT 5 STP-kabel (Shielded Twisted Pair) en een maximale afstand van 100 m (109 yd) aan.

Kabeldoorsnede van AC-kabels

Bij standaard kabelschroefverbinding M32 **met verloopstuk**:
7 - 15 mm

Bij standaard kabelschroefverbinding M32 **zonder verloopstuk**:
11 - 21 mm

(bij een kabeldiameter van minder dan 11 mm verkleint de kracht van de trektoetsing van 100 N tot max. 80 N)

Bij kabeldiameters groter dan 21 mm dient de M32-kabelschroefverbinding door een M32-schroefverbinding met een groter klemoppervlak te worden vervangen - artikelnummer: 42,0407,0780 - trektoetsing M32x1,5 KB 18-25.

Kabeldiameter van DC-kabels

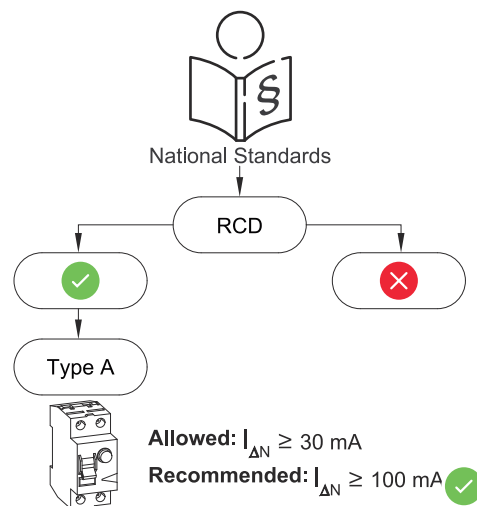
Kabeldiameter voor trektoetsing: max. 9 mm.

Kabeldiameter voor aansluiting op de insteekaansluitklem: max. 7 mm

BELANGRIJK!

Bij dubbel geïsoleerde kabels met een kabeldiameter van meer dan 7 mm moet de buitenste isolatielaag worden verwijderd voor aansluiting op de insteekaansluitklem.

Maximale afzekering aan AC-zijde

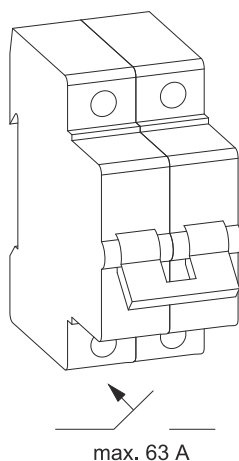


OPMERKING!

Op grond van nationale bepalingen van de netwerkbeheerder of andere omstandigheden kan plaatsing van een aardlekschakelaar in de AC-aansluitleiding noodzakelijk zijn.

In het algemeen is in een dergelijk geval een aardlekschakelaar van het type A toereikend. In bijzondere gevallen en afhankelijk van de lokale omstandigheden kunnen er echter onjuiste uitschakelingen door een aardlekschakelaar van het type A plaatsvinden. Daarom raadt Fronius een aardlekschakelaar aan die geschikt is voor frequentie-omvormers met een uitschakelstroom van ten minste 100mA, rekening houdend met de nationale voorschriften.

AC~



BELANGRIJK!

De omvormer mag alleen worden gebruikt met een automatische zekering van het type 63 A.

Omvormer	Fasen	AC-vermogen	Maximale afzekering	Aanbevo- len afze- kering
Fronius Primo GEN24 3,0 kW SC	1	3 000 W	63 A	32 A
Fronius Primo GEN24 3.6 kW SC	1	3 680 W	63 A	32 A
Fronius Primo GEN24 4.0 kW SC	1	4 000 W	63 A	40 A
Fronius Primo GEN24 4.6 kW SC	1	4 600 W	63 A	40 A
Fronius Primo GEN24 5.0 kW SC	1	5 000 W	63 A	40 A
Fronius Primo GEN24 6.0 kW SC	1	6 000 W	63 A	40 A

Inverter op het openbare stroomnet aansluiten (AC-zijde)

Veiligheid

GEVAAR!

Gevaar door verkeerde bediening en verkeerd uitgevoerde werkzaamheden.
Dit kan ernstig letsel en schade aan eigendommen veroorzaken.

- ▶ Lees voor de installatie en inbedrijfstelling de installatiehandleiding en de gebruiksaanwijzing.
- ▶ De inverter mag alleen door geschoold personeel en uitsluitend conform de technische voorschriften in bedrijf worden gesteld.

GEVAAR!

Gevaar door netspanning en DC-spanning van zonnepanelen die aan licht zijn blootgesteld.

Een elektrische schok kan dodelijk zijn.

- ▶ Vóór alle aansluitwerkzaamheden ervoor zorgen dat de AC- en DC-zijde van de inverter spanningsvrij zijn.
- ▶ De apparatuur mag uitsluitend door een bevoegde elektrotechnicus op het openbare elektriciteitsnet worden aangesloten.

GEVAAR!

Gevaar door beschadigde en/of verontreinigde aansluitklemmen.

Dit kan ernstig letsel en schade aan eigendommen veroorzaken.

- ▶ Controleer de aansluitklemmen vóór de aansluitwerkzaamheden op beschadigingen en verontreinigingen.
- ▶ Verwijder verontreinigingen in spanningsloze toestand.
- ▶ Laat defecte aansluitklemmen repareren door een erkend vakbedrijf.

BELANGRIJK!

Er moet rekening worden gehouden met de nationale normen en richtlijnen betreffende ongebalanceerde belastingen. De inverter heeft geen communicatieve koppeling en koppelt zich niet automatisch los van het elektriciteitsnet wanneer de onevenwichtige belasting wordt overschreden.

Wordt de inverter in Australië of Nieuw-Zeeland geïnstalleerd (vereiste norm: AS/NZS4777.2:2020), dan mag de inverter niet in een 3-fasencombinatie worden gebruikt, aangezien er geen communicatieve koppeling tussen de inverters bestaat.

Omvormer op het openbare stroomnetwerk aansluiten (AC-zijde)

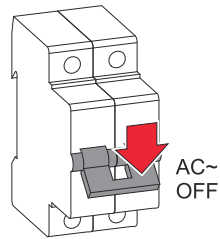
OPMERKING!

Het aansluiten van de neutrale kabel is voor de werking van de omvormer noodzakelijk.

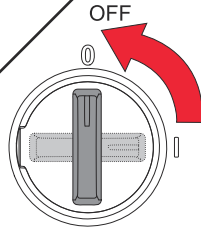
In niet-geaarde stroomnetwerken, bijvoorbeeld IT-netwerken (geïsoleerde stroomnetwerken zonder randaarde), kan de omvormer niet worden gebruikt.

- ▶ Controleer of de neutrale draad van het stroomnetwerk geaard is.

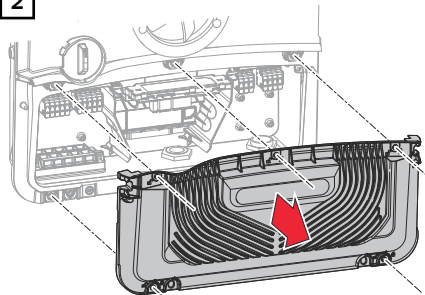
1



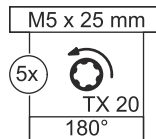
Schakel de veiligheidsschakelaar van de kabel uit. Zet de DC-scheidingschakelaar in de stand 'Uit'.



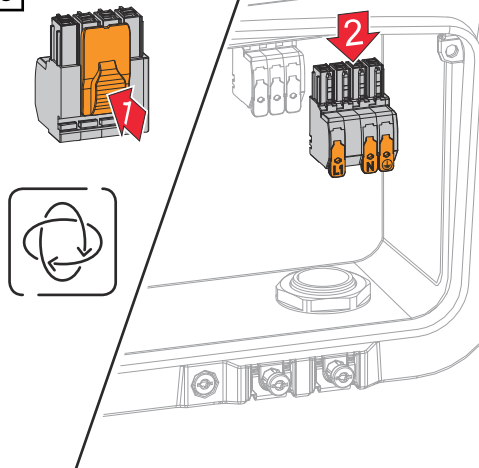
2



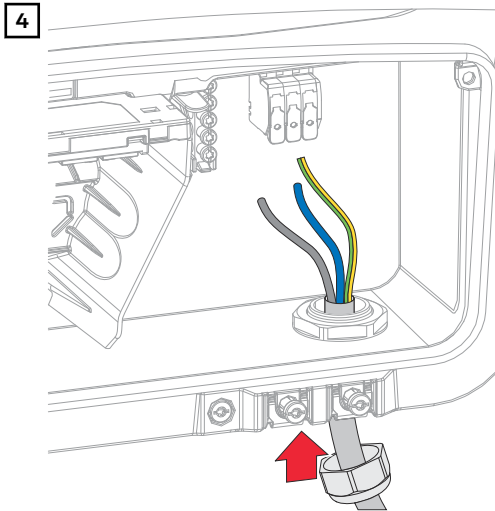
Draai de vijf schroeven van het deksel van het aansluitpaneel los met een schroevendraaier (TX20) en een 180° naar links draaiende beweging. Verwijder het deksel van het aansluitpaneel van het apparaat.



3



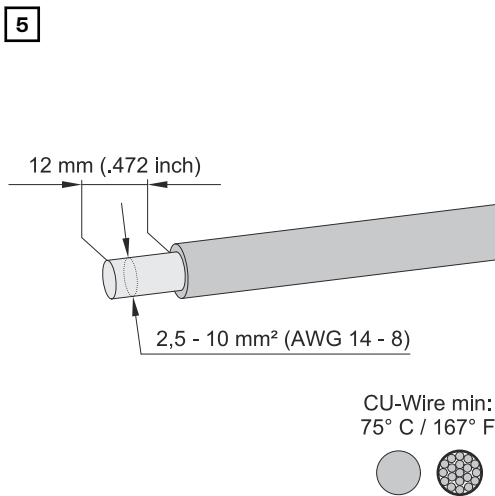
Druk op de vergrendeling aan de achterkant van de aansluitklem en trek de AC-aansluitklem eraf.



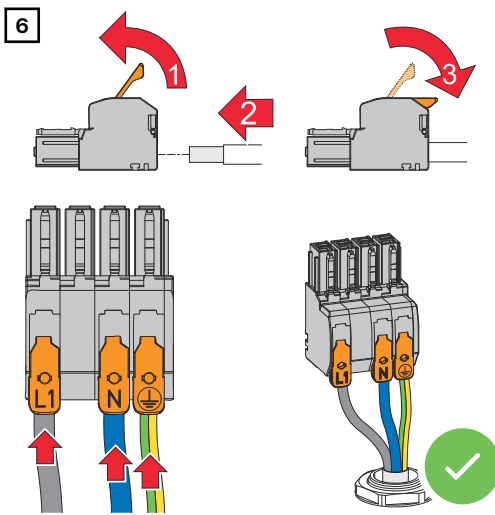
Voer de netkabel van onderaf door de kabelwartel aan de rechterzijde.

BELANGRIJK!

De randaarde moet langer worden gemaakt en met een bewegingslus worden gelegd, zodat bij een defect aan de kabelwartel, de beschermingsgeleider als laatste wordt losgekoppeld. Zie voor meer informatie over de kabelwartel het hoofdstuk [Kabeldoorsnede van AC-kabels](#) op pagina 75.



Kies de kabeldoorsnede volgens het hoofdstuk [Toegestane kabels voor de elektrische aansluiting](#) op pagina 73. Strip 12 mm isolatie van de afzonderlijke geleiders.

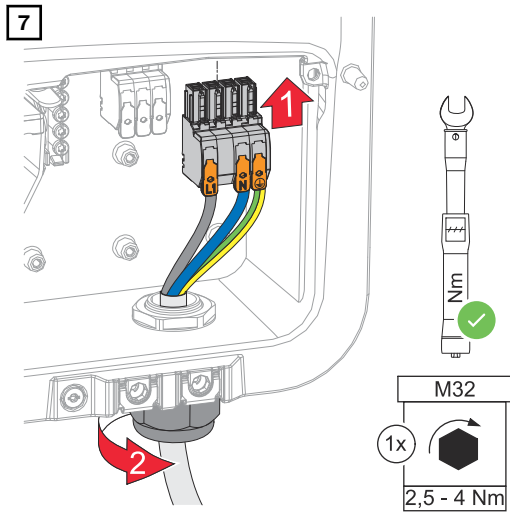


Open de bedieningshendel van de aansluitklem door deze op te tillen en steek de gestripte afzonderlijke draad tot aan de aanslag in de connector van de aansluitklem. Sluit vervolgens de bedieningshendel tot deze vastklikt.

BELANGRIJK!

Er mag slechts één draad per pool worden aangesloten. De AC-kabels kunnen zonder adereindhulzen op de AC-aansluitklem worden aangesloten.

- L1 Fasegeleider
- N Neutrale draad
- PE Randaarde



Steek de AC-aansluitklem in de AC-connector tot deze vastklikt. Bevestig de wartelmoer van de kabelwartel met een aanhaalmoment van 6 - 7 Nm.

Solarmodulestrings op inverter aansluiten

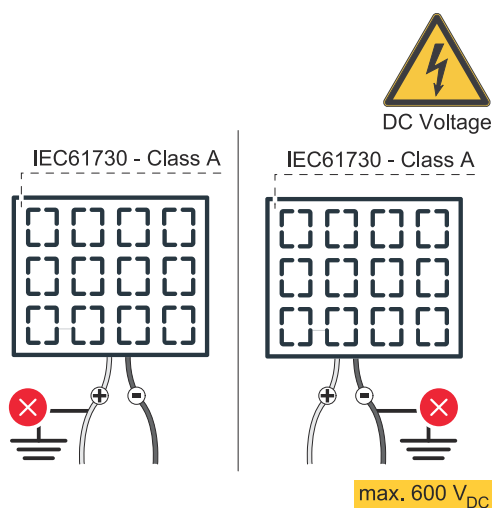
Algemene informatie over zonnepaneel

Houd rekening met de volgende punten voor een juiste keuze van de zonnepanelen en een zo rendabel mogelijk gebruik van de omvormer:

- De nullastspanning van het zonnepaneel wordt bij constante zoninstraling en dalende temperatuur hoger. De nullastspanning mag de max. toelaatbare systeemspanning niet overschrijden. Een nullastspanning hoger dan de aangegeven waarden heeft vernieling van de omvormer tot gevolg; alle aanspraak op garantie komt te vervallen.
- Neem de temperatuurcoëfficiënt op het datablad van het zonnepaneel in acht.
- Exacte waarden voor het dimensioneren van het zonnepaneel leveren hiervoor geschikte berekeningsprogramma's, zoals bijvoorbeeld de [Fronius Solar.creator](#).

BELANGRIJK!

Controleer voor het aansluiten van het zonnepaneel of de spanningswaarde die met de data voor het zonnepaneel van de fabrikant is berekend, met de praktijk overeenstemt.



BELANGRIJK!

De op de omvormer aangesloten zonnepanelen moeten aan de norm IEC 61730 Klasse A voldoen.

BELANGRIJK!

Solarmodulestrings mogen niet worden geaard.

Veiligheid



GEVAAR!

Gevaar door onjuiste bediening en verkeerd uitgevoerde werkzaamheden.

Dit kan ernstig lichamelijk letsel en schade aan eigendommen veroorzaken.

- De inbedrijfstelling en onderhouds- en reparatiewerkzaamheden in het vermogensfasedeel van de omvormer mogen alleen worden uitgevoerd door servicemedewerkers die door Fronius zijn getraind en uitsluitend in overeenstemming met de technische voorschriften.
- Lees voorafgaand aan de installatie en inbedrijfstelling de installatiehandleiding en de gebruiksaanwijzing.

⚠ GEVAAR!

Gevaar door netspanning en DC-spanning van zonnepanelen die aan licht zijn blootgesteld.

Dit kan ernstig lichamelijk letsel en schade aan eigendommen veroorzaken.

- ▶ Alle aansluit-, onderhouds- en reparatiewerkzaamheden mogen alleen dan worden uitgevoerd wanneer het AC- en het DC-gedeelte van de omvormer spanningsvrij zijn.
- ▶ De apparatuur mag uitsluitend door een bevoegde elektrotechnicus op het openbare elektriciteitsnet worden aangesloten.

⚠ GEVAAR!

Gevaar voor elektrische schokken als gevolg van onjuist aangesloten aansluitklemmen/PV-connectoren.

Een elektrische schok kan dodelijk zijn.

- ▶ Let er bij het aansluiten op dat elke pool van een string via dezelfde PV-ingang wordt geleid, bijvoorbeeld: **pluspool string 1** op ingang **PV 1.1+** en **minpool string 1** op ingang **PV 1.1-**

⚠ GEVAAR!

Gevaar door beschadigde en/of verontreinigde aansluitklemmen.

Dit kan ernstig lichamelijk letsel en schade aan eigendommen veroorzaken.

- ▶ Controleer de aansluitklemmen vóór de aansluitwerkzaamheden op beschadigingen en verontreinigingen.
- ▶ Verwijder verontreinigingen in spanningsloze toestand.
- ▶ Laat defecte aansluitklemmen repareren door een erkend vakbedrijf.

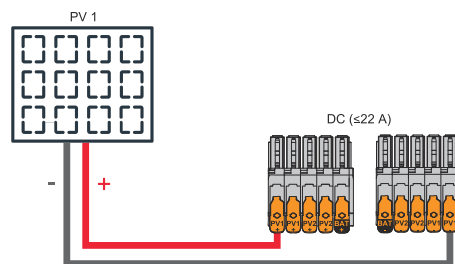
Moduleveld - algemeen

Er zijn 2 onafhankelijke PV-ingangen (PV 1 en PV 2) beschikbaar. Deze kunnen worden aangesloten op een verschillend aantal zonnepanelen.

Stel bij het eerste gebruik het moduleveld in op basis van de betreffende configuratie (dit is achteraf ook mogelijk via het menu **Systeemconfiguratie > Componenten**).

Configuratie moduleveld 3 - 6 kW

BELANGRIJK! De installatie moet in overeenstemming met de nationaal geldende normen en richtlijnen worden uitgevoerd.

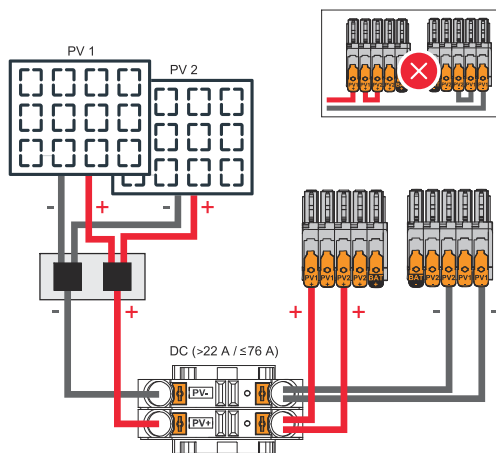


Instellingen moduleveld:

PV 1: **AAN**

PV 2: **UIT**

Stroom kleiner dan of gelijk aan 22 A (I_{dcmax}).

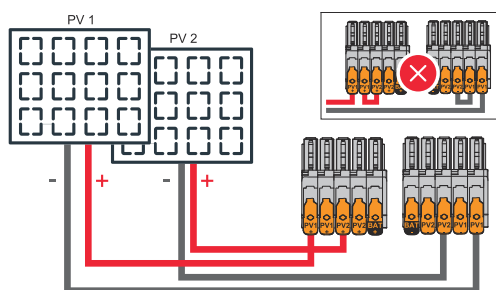


Instellingen moduleveld: PV 1: **AAN**
 PV 2: **UIT**
 PV 1 + PV 2 (parallel geschakeld): **AAN**

BELANGRIJK!

De maximale stroombelasting van een enkele klem is 22 A. PV-Collectieve strings met een totale stroom van meer dan 22 A moeten vóór de aansluitklemmen over beide PV-ingangen worden verdeeld ($I_{SC\ max} \leq 76\ A$). De stekerverbinding voor de verdeling van de totale stroom moet voldoende gedimensioneerd, geschikt en correct geïnstalleerd zijn. Het is niet toegestaan om de stroom te verdelen door een overbrugging van PV 1 naar PV 2 op de aansluitklem.

Gecombineerde solarmodulestrings met een totale stroom van meer dan 22 A ($I_{DC\ max}$).



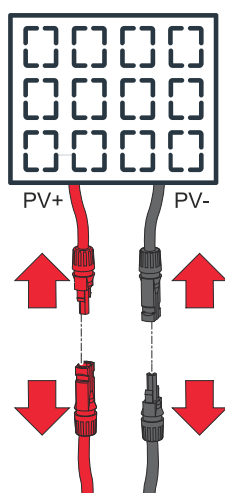
Instellingen moduleveld:

PV 1: **AAN**
 PV 2: **AAN**

PV 1 44 A of minder ($I_{SC\ PV1}$)
 PV 2 32 A of minder ($I_{SC\ PV2}$)

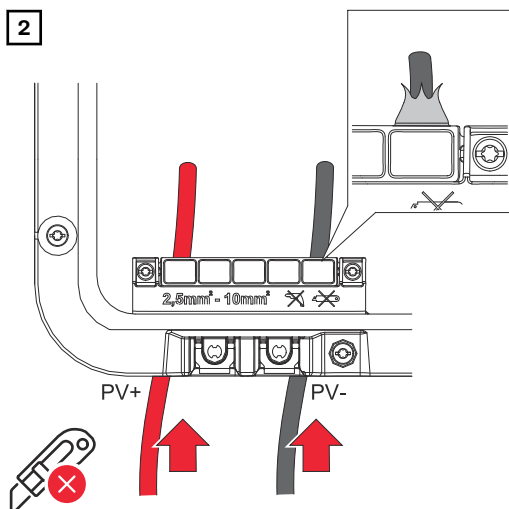
Solarmodulestrings op de omvormer aansluiten

1



Koppel de aansluitingen van de solarmodulestrings (+/-) los.

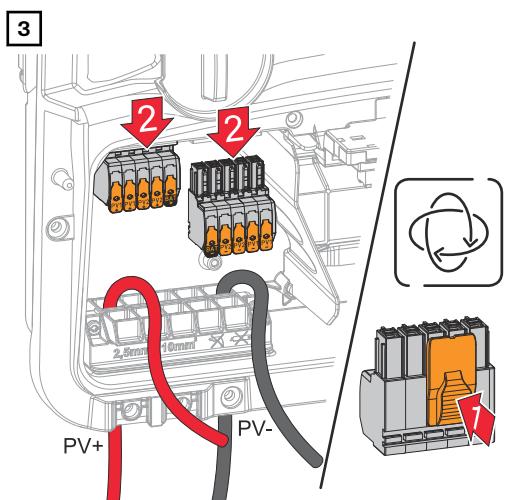
max. 600 V_{DC}



Druk de DC-kabels met de hand door de DC-doorvoeren.

BELANGRIJK!

Druk de kabels vóór het strippen door de DC-doorvoer. Dit voorkomt buigen/knikken van de afzonderlijke draden.



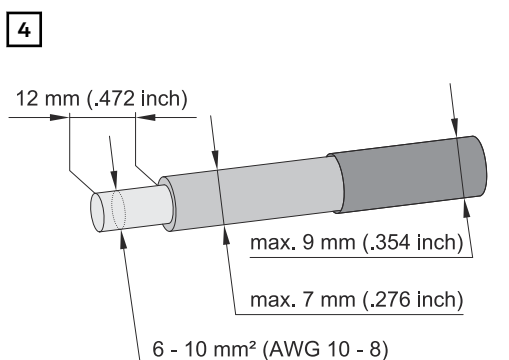
Verwijder de DC-insteekaansluitklemmen uit de connectoren.

Gebruik voor metingen aan de DC-kabels de Fronius Inspection Kit (44,0240,0004) of een adapterkabel met een geschikte DC-stekker (bijv. MC4). Sluit de adapterkabel aan op de DC-insteekaansluitklemmen en plaats de DC-stekker buiten de omvormer.

⚠ GEVAAR!

Gevaar door losse en/of onjuist geklemde afzonderlijke draden in de aansluitklem.
 Dit kan ernstig lichamelijk letsel en materiële schade veroorzaken.

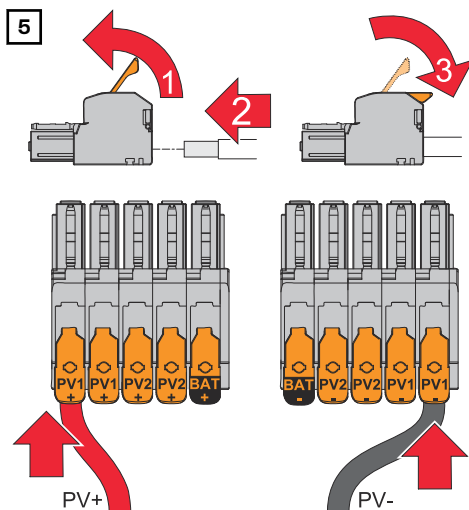
- ▶ Sluit slechts één draad aan op de desbetreffende gleuf van de aansluitklem.
- ▶ Controleer of de afzonderlijke draden goed vastzitten in de aansluitklem.
- ▶ Zorg ervoor dat elke afzonderlijke draad volledig in de klem zit en dat er geen draden uit de klem steken.



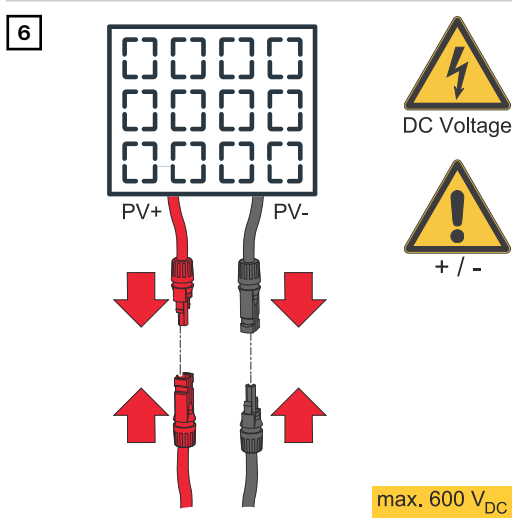
Kies de kabeldoorsnede in overeenstemming met de informatie in [Toegepaste kabels voor de elektrische aansluiting](#) vanaf pagina 73. Strip 12 mm van de afzonderlijke draden.

CU-Wire min:
75° C / 167° F

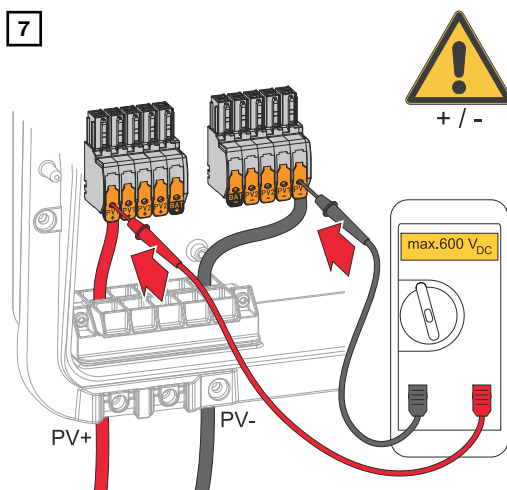




Open de bedieningshendel van de aansluitklem door deze op te tillen en steek de gestripte afzonderlijke draad tot aan de aanslag in de connector van de aansluitklem. Sluit vervolgens de bedieningshendel tot deze vastklikt.



Verbind de solarmodulestrings (+/-).



Controleer de spanning en de polariteit van de DC-bekabeling met een geschikt meetapparaat. Verwijder beide DC-aansluitklemmen uit de connectoren.

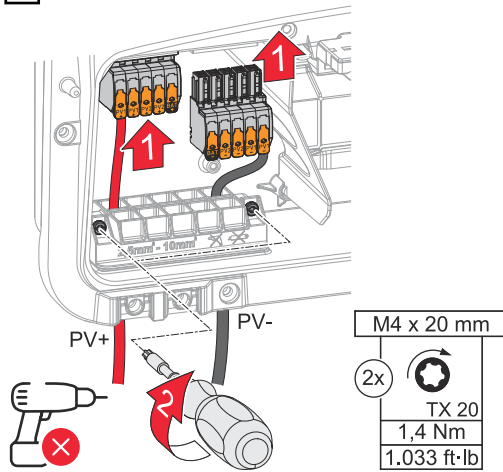
VOORZICHTIG!

Gevaar door ompoling van de aansluitklemmen.

Dit kan leiden tot ernstige schade aan de omvormer.

- ▶ Controleer de polariteit van de DC-bekabeling met een geschikt meetapparaat.
- ▶ Controleer de spanning met een geschikt meetapparaat (**max. 600 V_{DC}**)

8



Steek de DC-aansluitklemmen in de bijbehorende connectoren tot ze vastklikken. Bevestig de schroeven van de bekabeling aan de behuizing met een schroevendraaier (TX20) en een draaimoment van 1,3 - 1,5 Nm.

OPMERKING!

Risico door overbelasting van de trekcontlasting.

Dit kan leiden tot schade aan de trekcontlasting.

► Gebruik geen boormachine.

Accu op inverter aansluiten

Veiligheid

GEVAAR!

Gevaar door onjuiste bediening en onjuist uitgevoerde werkzaamheden.

Dit kan ernstig lichamelijk letsel en materiële schade veroorzaken.

- ▶ De inbedrijfstelling van en onderhouds- en reparatiewerkzaamheden aan de omvormer en de accu mogen uitsluitend worden uitgevoerd door technische vakspecialisten en alleen in overeenstemming met de technische voorschriften.
- ▶ Lees voor de installatie en inbedrijfstelling de installatiehandleiding en de gebruiksaanwijzing van de betreffende fabrikant.

GEVAAR!

Gevaar door netspanning en DC-spanning van zonnepanelen die aan licht zijn blootgesteld, en accu's.

Dit kan ernstig lichamelijk letsel en materiële schade veroorzaken.

- ▶ Alle aansluit-, onderhouds- en reparatiewerkzaamheden mogen alleen worden uitgevoerd wanneer het AC- en het DC-gedeelte van de omvormer en de accu spanningsvrij zijn.
- ▶ De apparatuur mag uitsluitend door een technische vakspecialist op het openbare elektriciteitsnet worden aangesloten.

GEVAAR!

Gevaar door beschadigde en/of verontreinigde aansluitklemmen.

Dit kan ernstig lichamelijk letsel en materiële schade veroorzaken.

- ▶ Controleer de aansluitklemmen vóór de aansluitwerkzaamheden op beschadigingen en verontreinigingen.
- ▶ Verwijder verontreinigingen in spanningsloze toestand.
- ▶ Laat defecte aansluitklemmen repareren door een technische vakspecialist.

Accu aan DC-zijde aansluiten

VOORZICHTIG!

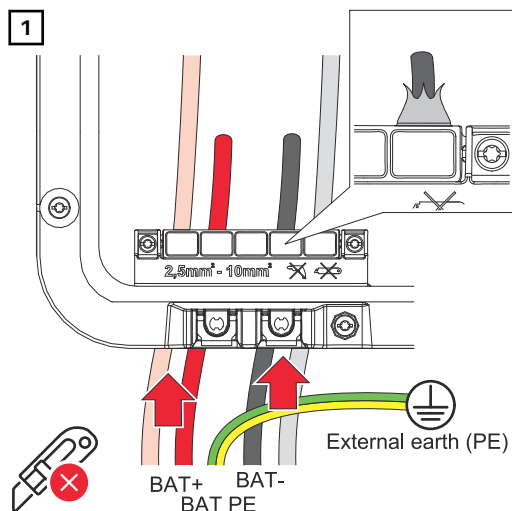
Gevaar door het gebruik van de accu boven de toegestane hoogte boven zeeniveau dan die door de fabrikant is aangegeven.

Als de accu boven de toegestane hoogte boven zeeniveau wordt gebruikt, kan dit leiden tot een beperkte werking, uitval en onveilige omstandigheden voor de accu.

- ▶ Neem de specificaties van de fabrikant met betrekking tot de toegestane hoogte boven zeeniveau in acht.
- ▶ Gebruik de accu alleen tot de door de fabrikant aangegeven hoogte boven zeeniveau.

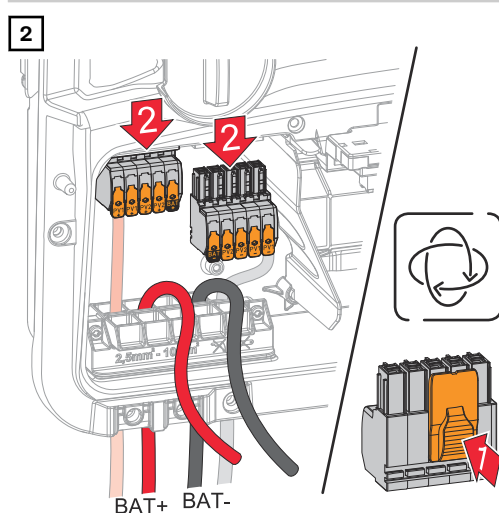
BELANGRIJK!

Voordat u een accu installeert, moet u ervoor zorgen dat de accu uitgeschakeld is. De maximale DC-kabellengte voor de installatie van accu's van derden moet in acht worden genomen volgens de specificaties van de fabrikant. Zie het hoofdstuk [Geschikte accu's](#) op pagina 30.

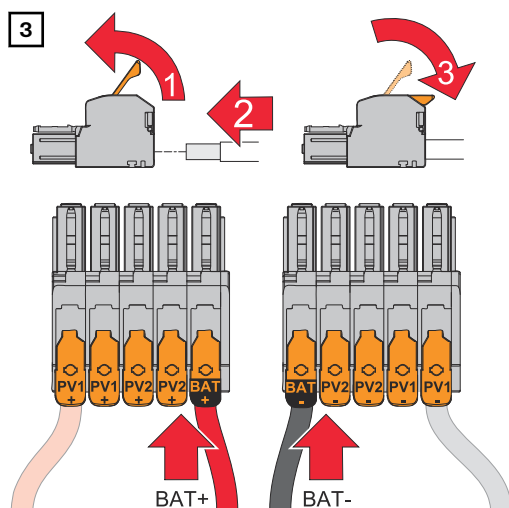


Stoot de batterijkabel met de hand door de DC-kabeldoorvoeren. Dit voorkomt buigen/knikken van afzonderlijke draden.

* De randaarde van de accu moet extern worden aangesloten (bijvoorbeeld via een schakelkast). Bij het aansluiten van de LG FLEX-accu kan de randaarde van de accu in de omvormer worden aangesloten. Zie het hoofdstuk [Aansluiten van de randaarde van de LG FLEX](#) op pagina 89. De minimale doorsnede van de randaarde van de accu moet in acht worden genomen.



Verwijder de DC-insteek aansluitklemmen uit de connectoren.



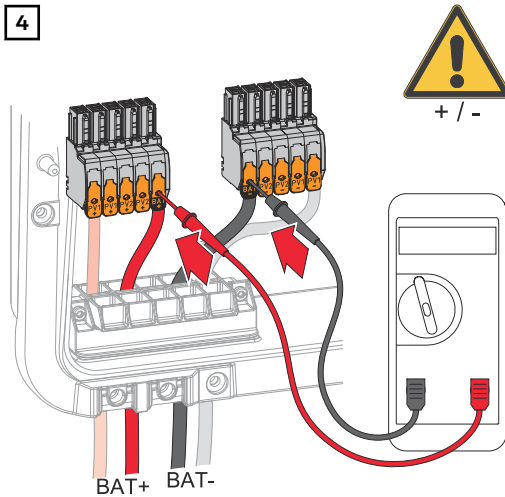
⚠ VOORZICHTIG!

Gevaar door te hoge spanning bij gebruik van andere connectoren op de aansluitklem.

De accu en/of de zonnepanelen kunnen door ontlading beschadigd raken.

- Gebruik alleen de met BAT gemarkeerde aansluitpunten voor de accu-aansluiting.

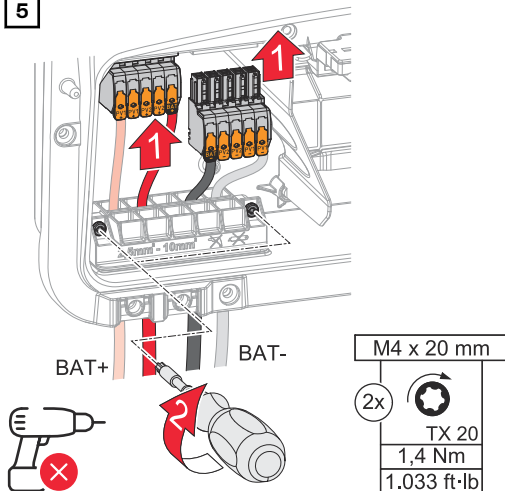
4

**⚠ VOORZICHTIG!****Gevaar door ompoling van de aansluitklemmen.**

Dit kan leiden tot ernstige schade aan de PV-installatie.

- ▶ Controleer de polariteit van de DC-bekabeling bij ingeschakelde accu met een geschikt meetapparaat.
- ▶ De maximale spanning voor de accu-ingang mag niet worden overschreden (zie [Technische gegevens](#) op pagina 199).

5



Steek de DC-aansluitklemmen in de bijbehorende connectoren tot ze vastklikken.

Bevestig de schroeven van de bekabeling aan de behuizing met een schroevendraaier (TX20) en een draaimoment van 1,3 - 1,5 Nm.

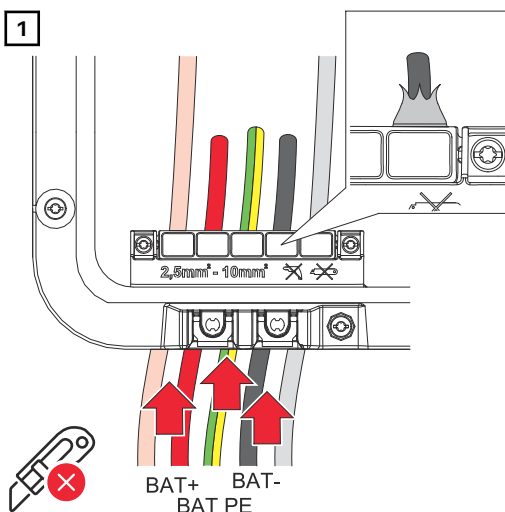
OPMERKING!**Risico door overbelasting van de trekcontlasting.**

Dit kan leiden tot schade aan de trekcontlasting.

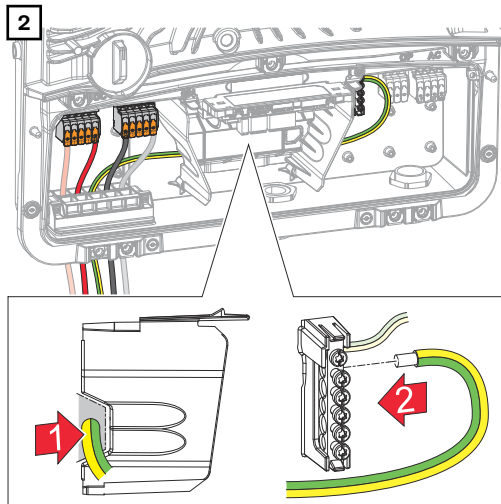
- ▶ Gebruik geen boormachine.

BELANGRIJK!

Informatie over de aansluiting aan de accuzijde vindt u in de installatiehandleiding van de betreffende fabrikanten.

Aansluiten van de randaarde van de LG FLEX

Druk de randaarde vóór het strippen door de DC-doorvoer.



Leid de randaarde van de accu in de geïntegreerde kabelgoot van de af-scheiding van het aansluitpaneel naar het AC-aansluitpaneel. Bevestig de randaarde van de accu op de tweede ingang van boven op de aardelektrodeklem met een schroevendraaier (TX20) en een koppel van 1,8 - 2 Nm.

BELANGRIJK!

Informatie over de aansluiting aan de accuzijde vindt u in de installatiehandleiding van de betreffende fabrikanten.

Noodstroom - PV Point (OP) aansluiten

Veiligheid

GEVAAR!

Gevaar door verkeerd uitgevoerde werkzaamheden.

Dit kan ernstig letsel en schade aan eigendommen veroorzaken.

- ▶ Het inbouwen en aansluiten van een optie mag alleen worden uitgevoerd door servicemedewerkers die door Fronius zijn getraind en alleen in overeenstemming met de technische voorschriften.
- ▶ Neem de veiligheidsvoorschriften in acht.

GEVAAR!

Gevaar door beschadigde en/of verontreinigde aansluitklemmen.

Dit kan ernstig letsel en schade aan eigendommen veroorzaken.

- ▶ Controleer de aansluitklemmen vóór de aansluitwerkzaamheden op beschadigingen en verontreinigingen.
- ▶ Verwijder verontreinigingen in spanningsloze toestand.
- ▶ Laat defecte aansluitklemmen repareren door een erkend vakbedrijf.

OPMERKING!

Tijdens de omschakeling van het netgekoppelde bedrijf naar het noodstroombedrijf zijn er korte onderbrekingen. De PV Point-uitgang vereist PV-vermogen van de zonnepanelen of een accu om de aangesloten verbruikers van stroom te kunnen voorzien.

De aangesloten verbruikers worden tijdens de omschakeling niet van stroom voorzien.

- ▶ Sluit geen verbruikers aan die een stroomvoorziening zonder onderbrekingen nodig hebben (bijv. IT-netwerken, levensondersteunende medische apparaten).

BELANGRIJK!

Er moet rekening worden gehouden met de toepasselijke nationale wetten, normen en voorschriften en met de specificaties van de desbetreffende netwerkbeheerder en deze moeten worden toegepast.

Het wordt ten zeerste aangeraden om de specifieke installatie met de netwerkbeheerder overeen te komen en uitdrukkelijk door de netwerkbeheerder te laten goedkeuren. Deze verplichting geldt met name voor de installateur van de installatie (bijvoorbeeld een elektricien).

Installatie

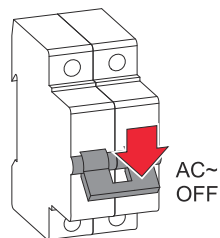
OPMERKING!

Alle belastingen die via de OP-aansluitklem worden geleverd, moeten met een aardlekschakelaar worden beveiligd.

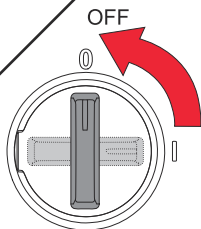
Om de werking van deze aardlekschakelaar te garanderen, moet er een verbinding worden gemaakt tussen de neutrale draad N' (OP) en de aarde.

Voor het door Fronius aanbevolen stroomschema raadpleegt u [Noodstroomklem - PV Point \(OP\)](#) op pagina 238.

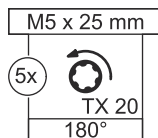
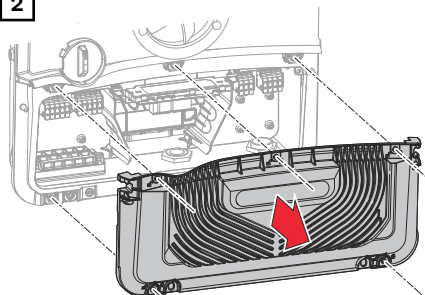
1



Schakel de automatische zekering en de DC-scheidingsschakelaar uit. Zet de DC-scheidingsschakelaar in de stand 'Uit'.



2



Draai de vijf schroeven van het deksel van het aansluitpaneel los met een schroevendraaier (TX20) en een 180° naar links draaiende beweging. Verwijder het deksel van het aansluitpaneel van het apparaat.

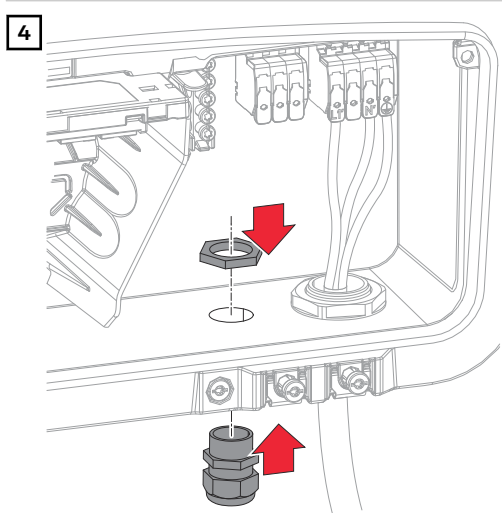
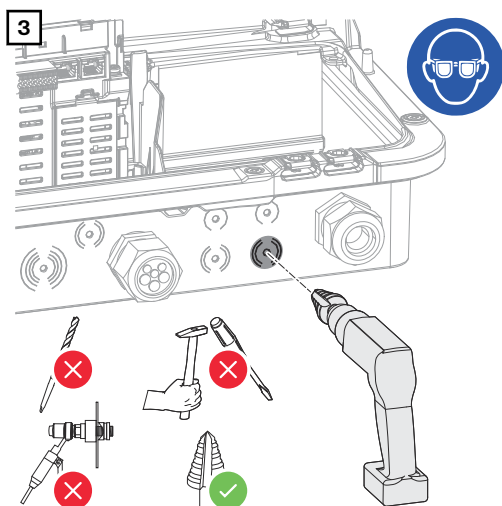


VOORZICHTIG!

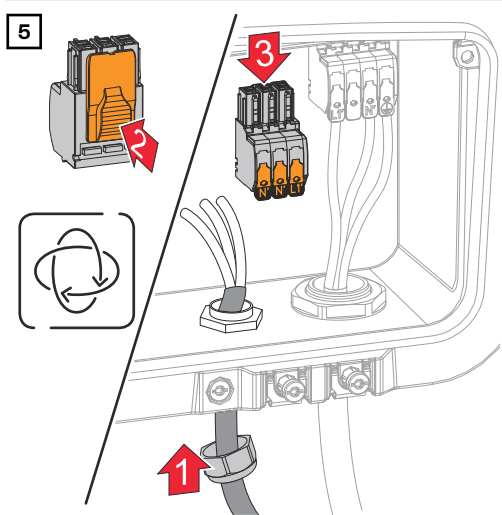
Gevaar door defecte of ondeskundige boringen.

Deze kunnen verwondingen aan ogen en handen door rondvliegende onderdelen en scherpe randen, evenals schade aan de omvormer veroorzaken.

- ▶ Draag tijdens het boren een geschikte veiligheidsbril.
- ▶ Gebruik voor het boren alleen een stapboor.
- ▶ Zorg ervoor dat er niets beschadigd raakt in het apparaat (bijvoorbeeld het klemmenblok).
- ▶ Pas de diameter van de boring aan de betreffende aansluiting aan.
- ▶ Ontbraam de boringen met geschikt gereedschap.
- ▶ Verwijder de boorresten uit de omvormer.

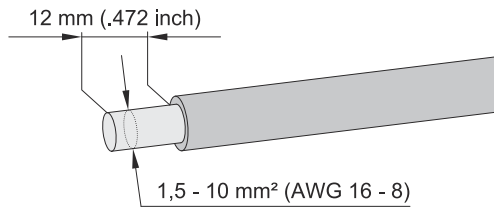


Steek de kabelwartel in de boring en zet deze met het door de fabrikant aangegeven aanhaalmoment vast.

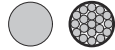


Voer de netkabel van onderaf door de kabelwartel.
Trek de OP-aansluitklem eraf.

6



CU-Wire min:
75° C / 167° F



Strip 12 mm van de afzonderlijke draden.

De kabeldoorsnede moet tussen 1,5 mm² en 10 mm² zijn. Open de bedieningshendel van de aansluitklem door deze op te tillen en steek de gestripte enkele draad tot aan de aanslag in de connector van de aansluitklem. Sluit vervolgens de bedieningshendel tot deze vastklikt.



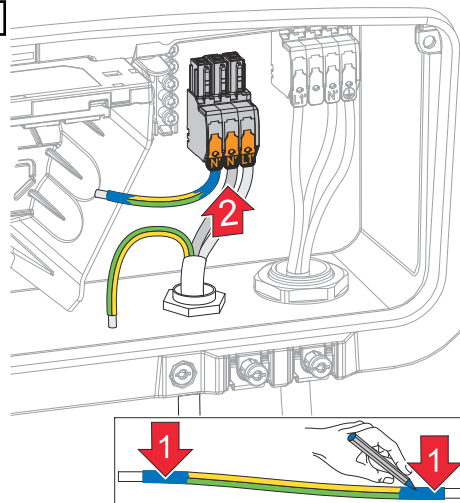
GEVAAR!

Gevaar door losse en/of onjuist geklemde afzonderlijke draden in de aansluitklem.

Dit kan ernstig lichamelijk letsel en materiële schade veroorzaken.

- ▶ Sluit slechts één draad aan op de desbetreffende gleuf van de aansluitklem.
- ▶ Controleer of de afzonderlijke draden goed vastzitten in de aansluitklem.
- ▶ Zorg ervoor dat elke afzonderlijke draad volledig in de klem zit en dat er geen draden uit de klem steken.

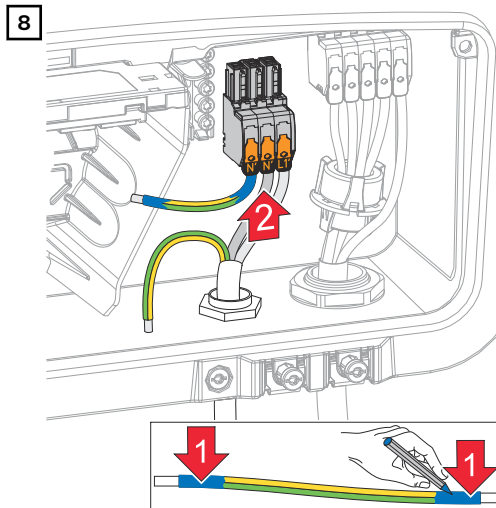
7



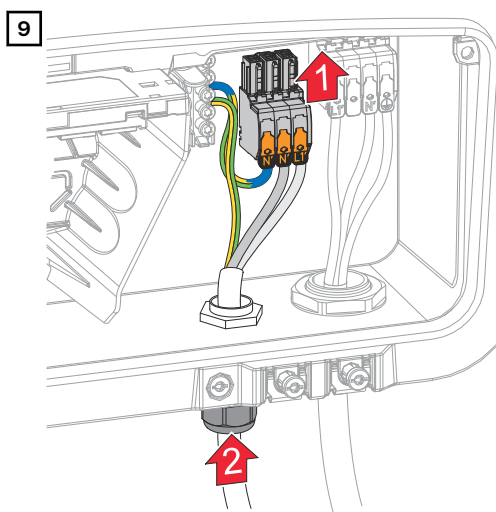
L1' Fasegeleider
N' Neutrale draad
N' PEN-draad

BELANGRIJK!

De PEN-draad moet zijn uitgevoerd met permanent blauw gemarkeerde uiteinden, in overeenstemming met de nationale voorschriften, en een doorsnede hebben van 10 mm².



Bevestig de randaarde en de PEN-draad met een schroevendraaier (TX20) en een aanhaalmoment van 1,8 - 2 Nm aan de aardelektrodeklem.



Steek de OP-aansluitklem in de OP-connector tot deze vastklikt. Zet de wartelmoer van de kabelwartel met het door de fabrikant aangegeven aanhaalmoment vast.

Noodstroombedrijf testen

Het noodstroombedrijf testen:

- bij de eerste installatie en configuratie
- na het uitvoeren van werkzaamheden aan en in de schakelkast
- tijdens gebruik (aanbeveling: minstens elke 6 maanden)

Voor testgebruik wordt een acculading van min. 30 % aanbevolen.

U vindt een beschrijving van het uitvoeren van het testbedrijf in de [controlelijst 'Noodstroom'](https://www.fronius.com/de/download-center?search-word=42,0426,0365) (<https://www.fronius.com/de/download-center?search-word=42,0426,0365>).

Noodstroom - Full Backup aansluiten

Veiligheid



GEVAAR!

Gevaar door verkeerde installatie, inbedrijfstelling, bediening of verkeerd gebruik.

Dit kan ernstig letsel of schade aan eigendommen veroorzaken.

- ▶ De installatie mag alleen door geschoold vakpersoneel en uitsluitend conform de technische voorschriften worden geïnstalleerd en in bedrijf worden gesteld.
- ▶ Lees de installatiehandleiding en de gebruiksaanwijzing voor gebruik zorgvuldig door.
- ▶ Neem bij onduidelijkheden direct contact op met uw verkoper.

BELANGRIJK!

Er moet rekening worden gehouden met de toepasselijke nationale wetten, normen en voorschriften en met de specificaties van de desbetreffende netwerkbeheerder en deze moeten worden toegepast.

Het wordt ten eerste aangeraden om de concrete voorbeelden en met name de specifieke installatie met de netwerkbeheerder overeen te komen en uitdrukkelijk door de netwerkbeheerder te laten goedkeuren. Deze verplichting geldt met name voor de installateur van de installatie (bijvoorbeeld een elektricien).

De hier beschreven voorbeelden tonen een noodstroomvoorziening met of zonder extern beveiligingsrelais (externe NA-beveiliging). Of een extern beveiligingsrelais verplicht is, is een zaak voor de betreffende netwerkbeheerder.

BELANGRIJK!

Een ononderbreekbare stroomvoorziening (UPS) mag alleen worden gebruikt om afzonderlijke belastingen (bijv. computers) te voeden. Invoer in de voeding van het huisnet is niet toegestaan. Lees de installatiehandleiding en de gebruiksaanwijzing voor gebruik zorgvuldig door. Neem bij onduidelijkheden direct contact op met uw verkoper.

De in dit document beschreven voorbeelden (met name de bekabelingsvarianten en stroomschema's) dienen als richtlijn. Deze voorbeelden zijn zorgvuldig ontwikkeld en getest. De voorbeelden kunnen daarom als basis voor een installatie worden gebruikt. Elke toepassing en elk gebruik van deze voorbeelden is op eigen risico en gevaar.

Automatische noodstroomomschakeling 1-polige enkele scheiding - bijv. Australië

Stroomschema's

[Automatische noodstroomomschakeling 1-polige enkele afscheiding die geschikt is voor FRT](#) op pagina 248.

[Automatische noodstroomomschakeling 1-polige enkele scheiding - bijv. Australië](#) op pagina 249.

Bekabeling van noodstroomcircuit en niet-noodstroomcircuit:

Als niet alle verbruikers thuis bij stroomuitval van noodstroom worden voorzien, moeten de stroomkringen worden onderverdeeld in noodstroomcircuits en niet-noodstroomcircuits. De totale belasting van de noodstroomcircuits mag hierbij het nominale vermogen van de omvormer niet overschrijden.

De noodstroomcircuits en de niet-noodstroomcircuits moeten afzonderlijk van elkaar worden beveiligd in overeenstemming met de vereiste veiligheidsmaatregelen (aardlekschakelaar, automatische zekering enz.).

In noodstroombedrijf zijn alleen de noodstroomcircuits door de beveiliging K1 1-

polig van het elektriciteitsnet gescheiden. De rest van het thuisnet wordt in dit geval niet van stroom voorzien.

Houd bij het leggen van kabels rekening met de volgende punten:

- De hoofdcontacten van de beveiliging K1 moeten tussen de Fronius Smart Meter en de omvormer of de aardlekschakelaar van de noodstroomcircuits worden geïnstalleerd.
- De voedingsspanning voor de beveiliging K1 wordt door het openbare elektriciteitsnet geleverd en moet na de Fronius Smart Meter op fase 1 (L1) worden aangesloten en dienovereenkomstig worden beveiligd.
- De voedingsspanning van de beveiliging K1 wordt via een opencontact van relais K3 onderbroken. Zo wordt voorkomen dat het noodstroomnet van de omvormer wordt omgeschakeld naar het openbare elektriciteitsnet.
- Het sluitcontact van relais K3 geeft de omvormer feedback dat relais K3 de vergrendeling heeft uitgevoerd.
- Na de hoofdcontacten van K1 kunnen extra omvormers of andere wisselstroombronnen in de noodstroomcircuit worden geïnstalleerd. De bronnen worden niet met het stroomnetwerk van de omvormer gesynchroniseerd, omdat dit noodstroomnet een frequentie van 53 Hz heeft.

Automatische noodstroomomschakeling 2-polige enkele scheiding bijvoorbeeld Duitsland, Frankrijk, Groot-Brittannië, Spanje

Stroomschema's

[Automatische noodstroomomschakeling 2-polige enkele scheiding - bijv. Duitsland op pagina 250.](#)

[Automatische noodstroomomschakeling 2-polige enkele scheiding - bijv. Frankrijk op pagina 251.](#)

[Automatische noodstroomomschakeling 2-polige enkele scheiding - bijv. Groot-Brittannië op pagina 252.](#)

[Automatische noodstroomomschakeling 2-polige enkele scheiding - bijv. Spanje op pagina 253.](#)

Bekabeling van noodstroomkring en niet-noodstroomkring:

Als niet alle verbruikers thuis bij stroomuitval van noodstroom worden voorzien, moeten de stroomkringen worden onderverdeeld in noodstroomkringen en niet-noodstroomkringen. De totale belasting van de noodstroomkringen mag hierbij het nominale vermogen van de omvormer niet overschrijden.

De noodstroomkringen en de niet-noodstroomkringen moeten afzonderlijk van elkaar worden beveiligd in overeenstemming met de vereiste veiligheidsmaatregelen (bijv. aardlekschakelaar, automatische zekering).

In noodstroombedrijf zijn alleen de noodstroomkringen door de beveiliging K1 universeel van het stroomnetwerk gescheiden en voor de noodstroomkringen wordt een aardverbinding tot stand gebracht. De rest van het thuisnet wordt in dit geval niet van stroom voorzien.

Houd bij het leggen van kabels rekening met de volgende punten:

- De hoofdcontacten van de beveiligingen K1 moeten tussen de Fronius Smart Meter en de aardlekschakelaar van de omvormer of de aardlekschakelaar van de noodstroomkringen worden geïnstalleerd.
- De voedingsspanning voor de beveiliging K1 wordt door het openbare stroomnetwerk geleverd en moet na de Fronius Smart Meter op fase 1 (L1) worden aangesloten en dienovereenkomstig worden beveiligd.
- Om de functie van aardlekschakelaars in noodstroombedrijf te garanderen, moet de verbinding tussen de neutrale draad en de randaarde zo dicht mogelijk bij de omvormer tot stand worden gebracht, maar in ieder geval vóór de eerste aardlekschakelaar. Hiertoe wordt een opencontact van de hoofdcontacten van de beveiligingen K4 en K5 gebruikt. Op deze manier wordt de aardverbinding tot stand gebracht zodra het openbare stroomnetwerk niet meer beschikbaar is.
- Net als bij schakelaar K1 wordt de voedingsspanning voor de beveiligingen K4 en K5 geleverd via fase 1 (L1) van het openbare stroomnetwerk.
- De voedingsspanning van de beveiligingen K1, K4 en K5 wordt via een opencontact van relais K3 onderbroken. Zo wordt voorkomen dat de aardverbinding niet onmiddellijk wordt verbroken wanneer het openbare stroomnetwerk weer beschikbaar is en het noodstroomnet van de omvormer naar het openbare stroomnetwerk wordt omgeschakeld.
- Het sluitcontact van relais K3 geeft de omvormer feedback dat relais K3 de vergrendeling heeft uitgevoerd.
- Na de hoofdcontacten van K1 kunnen extra omvormers of andere wisselstroombronnen in de noodstroomkring worden geïnstalleerd. De bronnen worden niet met het stroomnetwerk van de omvormer gesynchroniseerd, omdat dit noodstroomnet een frequentie van 53 Hz heeft.
- Voor Groot-Brittannië is een Fronius Smart Meter met stroomtransformator vereist (bijv. Fronius Smart Meter 50kA-3 of Fronius Smart Meter TS 5kA-3).

Automatische noodstroomomschakeling 2-polige dubbele scheiding met externe NA-beveiliging, bijv. Italië

Stroomschema's

[Automatische noodstroomomschakeling 2-polige dubbele scheiding met externe NA-beveiliging, bv. Italië](#) op pagina 254.

Bekabeling van noodstroomkring en niet-noodstroomkringen:**BELANGRIJK!**

Voor deze schakelvariant moet de Fronius Smart Meter US-240 worden gebruikt.

De noodstroomkringen en de niet-noodstroomkringen moeten afzonderlijk van elkaar worden beveiligd in overeenstemming met de vereiste veiligheidsmaatregelen (bijv. aardlekschakelaar, automatische zekering).

In noodstroombedrijf zijn alleen de noodstroomkringen door de beveiligingen K1 en K2 van het stroomnetwerk gescheiden en wordt een aardverbinding tot stand gebracht. De rest van het thuisnet wordt in dit geval niet van stroom voorzien.

Houd bij het leggen van kabels rekening met de volgende punten:

- De hoofdcontacten van de beveiligingen K1 en K2 moeten tussen de Fronius Smart Meter en de aardlekschakelaar van de omvormer of de aardlekschakelaar van de noodstroomkringen worden geïnstalleerd.
- De voedingsspanning voor de beveiligingen K1 en K2 wordt door het openbare stroomnetwerk geleverd en moet na de Fronius Smart Meter op fase 1 (L1) worden aangesloten en dienovereenkomstig worden beveiligd.
- De beveiligingen K1 en K2 worden aangestuurd via de externe stroomnet- en systeembeveiliging (NA-beveiliging).
- De externe NA-beveiliging moet na de Fronius Smart Meter worden geïnstalleerd. U vindt gedetailleerde installatie- en bekabelingsinstructies voor de externe NA-beveiliging in de gebruiksaanwijzing.
- De remote trip-ingang van de externe NA-beveiliging moet volgens de gebruiksaanwijzing van de fabrikant op NC worden ingesteld.
- Om de functie van aardlekschakelaars in noodstroombedrijf te garanderen, moet de verbinding tussen de neutrale draad en de randaarde zo dicht mogelijk bij de omvormer tot stand worden gebracht, maar in ieder geval vóór de eerste aardlekschakelaar. Hiertoe wordt een opencontact van de hoofdcontacten van de beveiligingen K4 en K5 gebruikt. Op deze manier wordt de aardverbinding tot stand gebracht zodra het openbare stroomnetwerk niet meer beschikbaar is.
- De voedingsspanning voor de beveiliging K1, K2, K4 en K5 wordt geleverd via fase 1 (L1) van het openbare stroomnetwerk en wordt via de externe NA-beveiliging geschakeld.
- De voedingsspanning van de beveiligingen K1, K2, K4 en K5 wordt via een opencontact van relais K3, die de Remote-ingang van de externe NA-beveiliging aanstuurt, onderbroken. Zo wordt voorkomen dat de aardverbinding niet onmiddellijk wordt verbroken wanneer het openbare stroomnetwerk weer beschikbaar is en het noodstroomnet van de omvormer naar het openbare stroomnetwerk wordt omgeschakeld.
- Het sluitcontact van relais K3 geeft de omvormer extra feedback dat relais K3 de vergrendeling heeft uitgevoerd.
- Na de hoofdcontacten van K1 en K2 kunnen extra omvormers of andere wisselstroombronnen in de noodstroomkring worden geïnstalleerd. De bronnen worden niet met het stroomnetwerk van de omvormer gesynchroniseerd, omdat dit noodstroomnet een frequentie van 53 Hz heeft.

Handmatige noodstroomom-schakeling 1-polige scheiding bijv. Australië / 2-polige scheiding bijv. Duitsland

Stroomschema's

[Handmatige noodstroomom-schakeling 1-polige scheiding, bijv. Australië](#) op pagina 258.

[Handmatige noodstroomom-schakeling 2-polige scheiding, bijv. Duitsland](#) op pagina 259.

BELANGRIJK!

De te gebruiken stroomschema's zijn afhankelijk van de landnorm en de uitvoeringsvoorschriften van de netwerkbeheerder.

Bekabeling van noodstroomkring en niet-noodstroomkring

Als niet alle verbruikers thuis bij stroomuitval van noodstroom worden voorzien, moeten de stroomkringen worden onderverdeeld in noodstroomkringen en niet-noodstroomkringen. De totale belasting van de noodstroomkring mag hierbij het nominale vermogen van de omvormer niet overschrijden.

De noodstroomkringen en de niet-noodstroomkringen moeten afzonderlijk van elkaar worden beveiligd in overeenstemming met de vereiste veiligheidsmaatregelen (bijv. aardlekschakelaar, automatische zekering).

In noodstroombedrijf zijn alleen de noodstroomkringen en omvormers door om-schakelaar Q1 van het stroomnetwerk gescheiden. Bij de 2-polige scheiding ont-

staat er tevens een aardverbinding. In dit geval worden de verbruikers in de niet-noodstroomkring niet door de omvormer van stroom voorzien.

Houd bij de installatie rekening met de volgende punten

- Omschakelaar Q1 moet worden gedimensioneerd voor de stroomopwaarts geïnstalleerde zekeringen, de maximale stroomsterkte die optreedt en de maximale kortsluitingsstroom die optreedt. Passend bij de gemonteerde omschakelaar Q1 is voor schakelaarstand 1 (netbedrijf) een hulpschakelement met 2 maakcontacten nodig.
De gebruikte schakelaar Q1 moet een kortsluitingsschakelvermogen hebben van minimaal 10 kA volgens de norm IEC 60947-1. Als de kortsluitingsstroom op de montageplaats een waarde van meer dan 10 kA bereikt, moet een schakelaar met een geschikt kortsluitingsschakelvermogen worden gebruikt.
- Het circuit kan uitsluitend worden gebruikt in huishoudelijke toepassingen en installaties (kleine bedrijven en landbouw) of stroomopwaartse zekeringen met een nominale stroom van 63 A.
- Minimale stootspanningsvastheid van de omschakelaar van 4 kV volgens IEC 60947-1.
- Of er gebruik moet worden gemaakt van een 1-polige of 2-polige scheiding, moet met de netwerkbeheerder worden afgesproken.
- De beschermingsmaatregel moet regelmatig worden getest. Als deze niet wettelijk is geregeld, moet deze jaarlijks worden uitgevoerd.
- In het noodstroombedrijf (schakelaarstand 2) kan de datatransmissie tussen de Fronius Smart Meter en de omvormer worden onderbroken. Optioneel wordt dit via een contact van de omschakelaar gewaarborgd. Het onderbreken van de Fronius Smart Meter-verbinding kan optioneel worden gebruikt en voorkomt dat de noodstroomfunctie wordt beëindigd wanneer het openbare stroomnetwerk weer normaal functioneert. Als dit niet gebeurt, zal de omvormer de noodstroomvoorziening onderbreken wanneer het openbare stroomnetwerk weer normaal functioneert. Als het openbare stroomnetwerk weer normaal functioneert en binnen de eerste 10 minuten erna geen handmatige omschakeling naar het netparallele bedrijf plaatsvindt, dan dit kan ervoor zorgen dat de omvormer en de accu worden uitgeschakeld. In dit geval moet een handmatige systeemstart worden uitgevoerd. (zie hoofdstuk [Systeem handmatig starten](#) op pagina 34). Met dit gedrag moet vooral rekening worden gehouden bij het testen van de handmatige omschakeling, omdat de omvormer vanwege de beschikbare Smart Meter-gegevens bij een bestaande aansluiting niet het noodstroombedrijf start.
- De datacommunicatie van de Fronius Smart Meter moet afzonderlijk van de accu op de eigen Modbus-ingang worden aangesloten, zodat de datacommunicatie van de accu behouden blijft. (zie hoofdstuk [Modbus-deelnemers](#) op pagina 102).
- De feedback naar de digitale ingangen (IO's) van de omvormer via omschakelaar Q1 (schakelaarstand 2) is een startvoorwaarde voor het noodstroombedrijf van de omvormer.
- Bij het omschakelen naar schakelaarstand 0 wordt de AC-uitgang van de omvormer spanningsvrij geschakeld. Dit wordt via de onderbreking van de WSD-kabel met twee contacten van de omschakelaar Q1 in positie 0 gewaarborgd.
- De doorlopende verbinding tussen de potentiaalvereffeningsrail en de neutrale draad van de omvormer mag tijdens de 1-polige scheiding niet worden onderbroken.
- Bij de 2-polige scheiding wordt de PE-N-draadaansluiting dubbel uitgevoerd via de hoofdcontacten van omschakelaar Q1.
- Na omschakelaar Q1 kunnen extra omvormers of andere wisselstroombronnen in de noodstroomkring worden geïnstalleerd. Bij noodstroom synchroniseren de bronnen niet met het noodstroomnetwerk van de omvormer, aanzien dit op 53 Hz werkt.

**Noodstroombe-
drijf testen**

Het noodstroombedrijf testen:

- bij de eerste installatie en configuratie
- na het uitvoeren van werkzaamheden aan en in de schakelkast
- tijdens gebruik (aanbeveling: minstens elke 6 maanden)

Voor testgebruik wordt een acculading van min. 30 % aanbevolen.

U vindt een beschrijving van het uitvoeren van het testbedrijf in de [controlelijst 'Noodstroom'](https://www.fronius.com/de/download-center?search-word=42,0426,0365) (<https://www.fronius.com/de/download-center?search-word=42,0426,0365>).

Datacommunicatiekabels aansluiten

Modbus-deelnemers

De ingangen M0 en M1 kunnen vrij worden gekozen. Op de ingangen M0 en M1 van de Modbus-aansluitklem kunnen elk maximaal 4 Modbus-deelnemers worden aangesloten.

BELANGRIJK!

Op elke omvormer kan slechts één primaire meter, één accu en één Ohmpilot worden aangesloten. Vanwege de hoge gegevensoverdracht van de accu zijn voor de accu 2 deelnemers nodig. Als de functie **Omvormerregeling via Modbus** via het menu **Communicatie > Modbus** wordt geactiveerd, zijn er geen Modbus-deelnemers mogelijk. Er kunnen niet tegelijkertijd gegevens worden verzonden en ontvangen.

Voorbeeld 1:

Ingang	Accu	Fronius Ohmpilot	Aantal primaire meters	Aantal secundaire meters
Modbus 0 (M0)	✗	✗	0	4
	✓	✗	0	2
	✓	✓	0	1
Modbus 1 (M1)	✗	✗	1	3

Voorbeeld 2:

Ingang	Accu	Fronius Ohmpilot	Aantal primaire meters	Aantal secundaire meters
Modbus 0 (M0)	✗	✗	1	3
Modbus 1 (M1)	✗	✗	0	4
	✓	✗	0	2
	✓	✓	0	1

Datacommunicatiekabels leggen

BELANGRIJK!

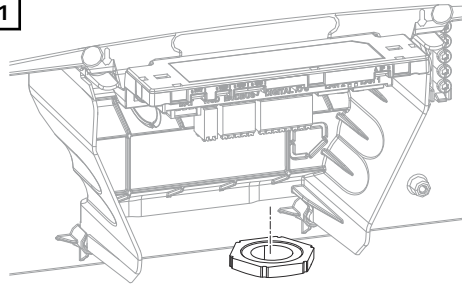
Als er datacommunicatiekabels in de omvormer worden gemonteerd, neem dan de volgende punten in acht:

- Afhankelijk van het aantal en de doorsnede van de gemonteerde datacommunicatiekabels moet u de pluggen uit de afdichting verwijderen en de datacommunicatiekabels plaatsen.
- Vergeet niet in de vrije openingen in de afdichting pluggen te plaatsen.

BELANGRIJK!

Als de pluggen ontbreken of verkeerd zijn geplaatst, kan de beschermingsklasse IP66 niet worden gegarandeerd.

1

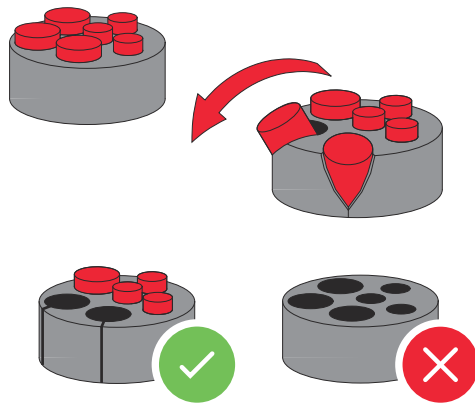


Draai de wartelmoer van de kabelwartel los en druk de afdichtingsring met de pluggen aan de binnenkant van het apparaat naar buiten.

2

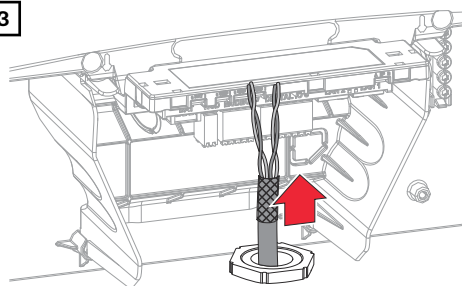
3x Ø 4,9 - 5,5 mm (.193 - .217 inch)
3x Ø 6,7 - 8,5 mm (.264 - .335 inch)

Spreid de afdichtingsring uit op het punt waar de plug moet worden verwijderd.

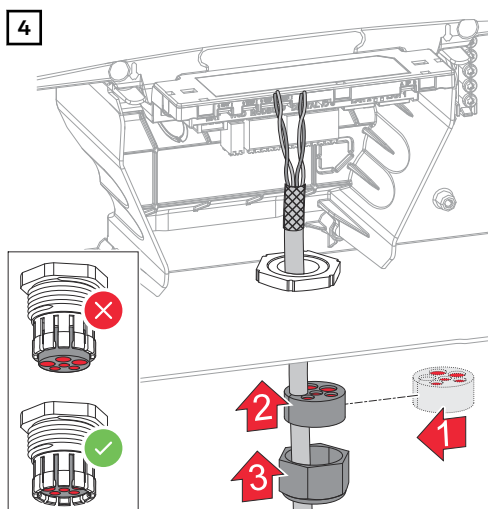


* Verwijder de plug met een zijdelingse beweging.

3



Leid de datakabel eerst door de wartelmoer van de kabelwartel en vervolgens door de opening van de behuizing.



Plaats de afdichtingsring tussen de wartelmoer en de opening van de behuizing. Druk de datakabels in de kabelgeleiding van de afdichting. Druk vervolgens de afdichting tot aan de onderkant van de kabelwartel in.

Accucommunicatiekabel aansluiten

Modbus RJ45

BELANGRIJK!

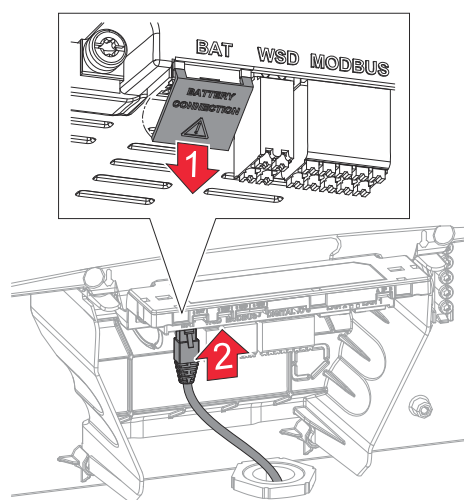
Voor deze aansluitvariant moet de BAT-schakelaar in het datacommunicatiegebied zich in positie 1 bevinden.

OPMERKING!

Voeding

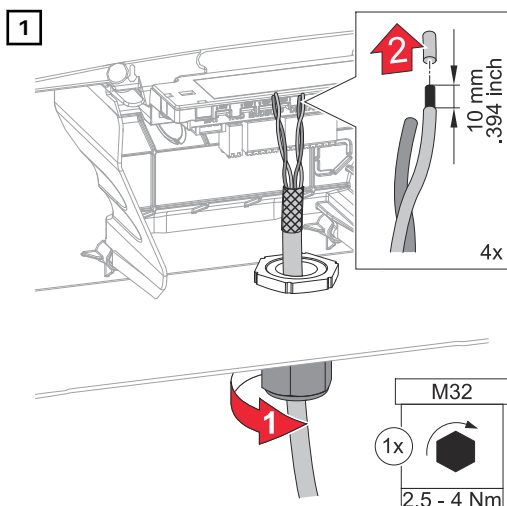
Er staat spanning op de aansluiting. Als netwerkapparaten (bijv. WLAN-routers) worden aangesloten, kan dit schade aan het apparaat veroorzaken.

- ▶ Sluit alleen accu's aan op de aansluiting Battery Connection



- 1 Breek de beschermkap open
- 2 Kabel op RJ45-bus aansluiten
 - ✓ De LED's van de RJ45-aansluiting branden rood als de accu-aansluiting actief is.

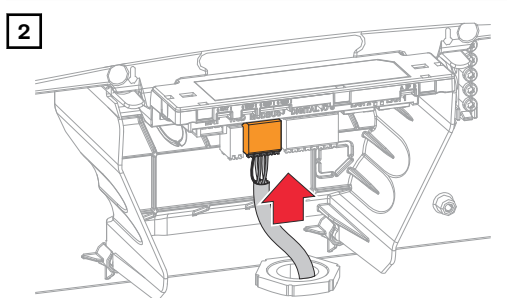
Modbus-aansluitklem



Strip 10 mm van de isolatie van de enkele draden en breng indien nodig adereindhulzen aan.

BELANGRIJK!

Verbind de enkele draden met een overeenkomstige adereindhuls als meerdere enkele draden op een ingang van de insteekaansluitklemmen worden aangesloten.



Steek de kabels in de bijbehorende aansluitingen en controleer of de kabels op hun plaats blijven zitten.

BELANGRIJK!

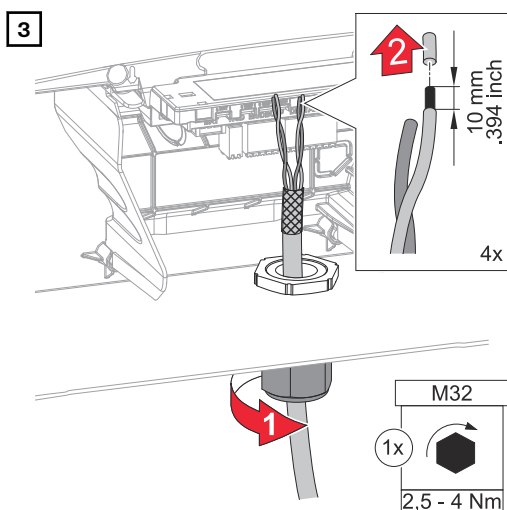
Gebruik een gezamenlijk gedraaid kabelpaar voor bij elkaar horende data-leidingen.

Verdraai de afscherming van de kabel en steek deze in de connector 'Shield'.

Modbus		Battery	Modbus
GND	V+		M0+
M0-	M0+		M0-
SHIELD	SHIELD		GND
M1-	M1+		V+
GND	V+		Shield

BELANGRIJK!

Als een afscherming verkeerd is geïnstalleerd, kan dit leiden tot verstoring van de datacommunicatie.



Zet de wartelmoer van de kabelwartel met een draaimoment van minimaal 2,5 - maximaal 4 Nm vast.

Voor het door Fronius aanbevolen stroomschema raadpleegt u [Systeemstroom-schema's](#) op pagina 225.

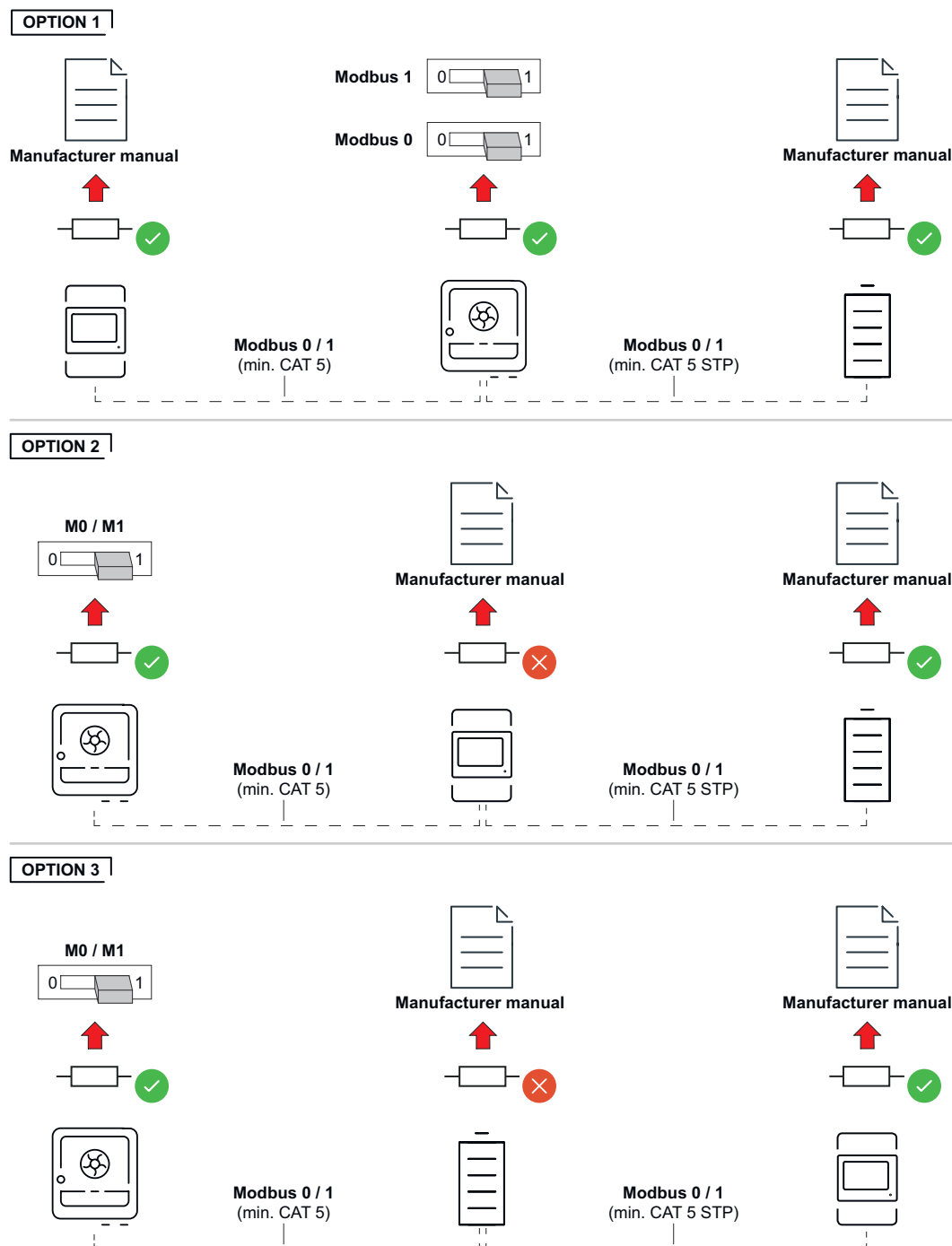
Afsluitweerstand

De installatie kan zonder afsluitweerstand functioneren. In verband met interferentie is het voor een goede werking echter aan te bevelen afsluitweerstand te gebruiken volgens onderstaand overzicht.

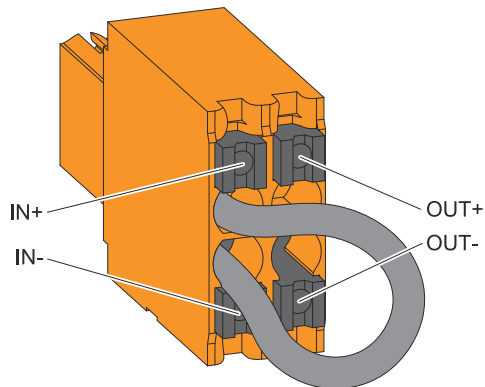
Zie voor toegestane kabels en maximale afstanden het hoofdstuk [Toelaatbare kabels voor datacommunicatie-aansluiting](#) op pagina 74.

BELANGRIJK!

Afsluitweerstand die niet zijn ingesteld zoals afgebeeld, kunnen storingen veroorzaken in de datacommunicatie.



WSD (Wired Shut Down) installeren



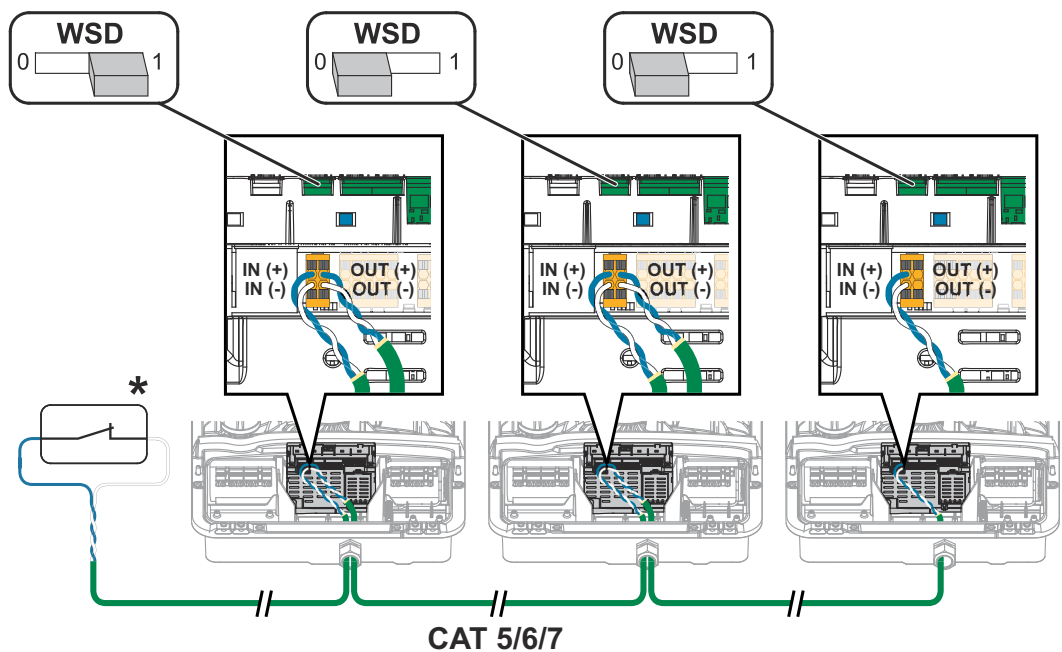
BELANGRIJK!

De insteekaansluitklem WSD op het aansluitpaneel van de omvormer wordt standaard af fabriek met een overbrugging geleverd. Bij de installatie van een activeringsvoorziening of een WSD-keten moet de overbrugging worden verwijderd.

Bij de eerste omvormer met aangesloten activeringsvoorziening in de WSD-keten moet de WSD-schakelaar in stand 1 (Primair apparaat) staan. Bij alle overige omvormers staat de WSD-schakelaar in de stand 0 (Secundair apparaat).

Maximale afstand tussen twee apparaten: 100 m

Max. Aantal apparaten: 28



* Spanningsvrij contact van de activeringsvoorziening (bijv. centrale NA-beveiliging). Als in een WSD-keten meerdere spanningsvrije contacten worden gebruikt, moeten deze in serie worden geschakeld.

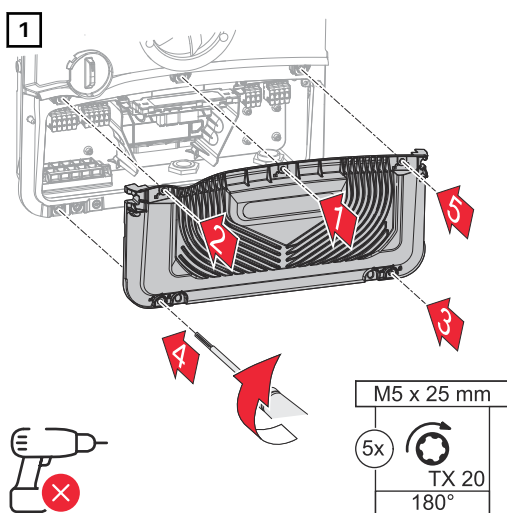
Inverter sluiten en in bedrijf stellen

Aansluitpaneel/
deksel van behuizing van omvormer sluiten en in bedrijf stellen

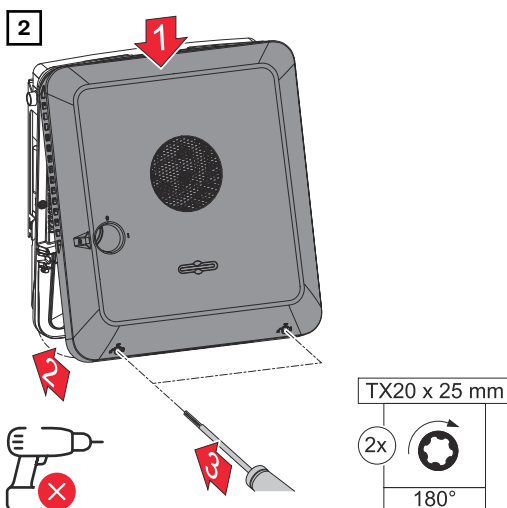
OPMERKING!

Het deksel van de behuizing is om veiligheidsredenen voorzien van een vergrendeling die het inzwenken van het deksel van de behuizing op de omvormer alleen bij uitgeschakelde DC-scheidingsschakelaar mogelijk maakt.

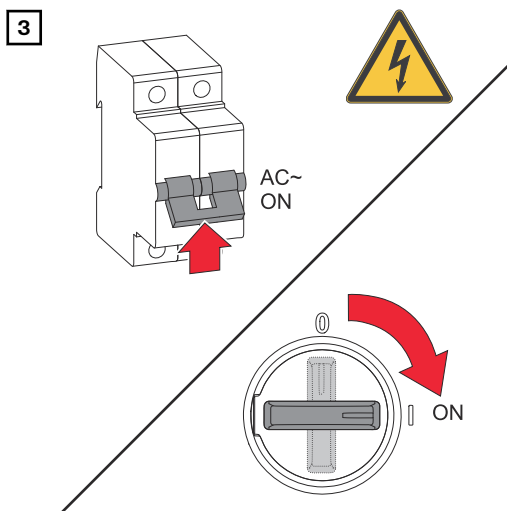
- ▶ Hang het deksel van de behuizing alleen op aan de omvormer en klap het alleen in als de **DC-scheidingsschakelaar is uitgeschakeld**.
- ▶ Zorg ervoor dat u het deksel van de behuizing niet met geweld ophangt en inzwenkt.



Plaats het deksel op het aansluitpaneel. Zet de vijf schroeven in de aangegeven volgorde met een schroevendraaier (TX20) en een draaiing van 180° naar rechts vast.



Hang het deksel van de behuizing van bovenaf op aan de omvormer. Druk het onderste deel van het deksel van de behuizing in en zet de twee schroeven met een schroevendraaier (TX20) en een draaiing van 180° naar rechts vast.



Zet de DC-scheidingschakelaar in de stand 'Aan'. Schakel de veiligheidschakelaar van de kabel in. Voor systemen met een accu volgt u de inschakelprocedure zoals beschreven in hoofdstuk [Knopfuncties en LED-statusweergave](#) op pagina 30.

BELANGRIJK! WLAN-toegangspunt met de optische sensor openen, zie hoofdstuk [Geschikte accu's](#) op pagina 41

Eerste gebruik van de omvormer

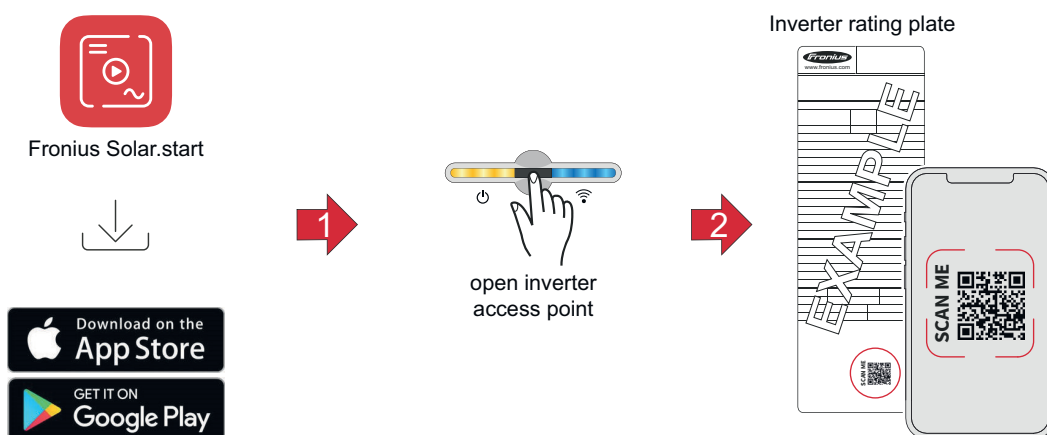
Bij het eerste gebruik van de omvormer moeten verschillende installatie-instellingen worden gekozen.

Als de installatie wordt geannuleerd voordat deze is voltooid, worden de ingevoerde data niet opgeslagen en wordt het startscherm met de installatiewizard opnieuw weergegeven. Bij een onderbreking door bijvoorbeeld een stroomstoring worden de data opgeslagen. De inbedrijfstelling wordt voortgezet vanaf het punt van onderbreking nadat de netvoeding weer is hersteld. Als de installatie is onderbroken, levert de omvormer maximaal 500 W aan het stroomnetwerk terug en knippert de bedrijfs-led geel.

De landspecifieke setup kan slechts bij het eerste gebruik van de omvormer worden ingesteld. Als u de landspecifieke setup naderhand wilt wijzigen, neemt u contact op met uw installateur / de Technische helpdesk.

Installatie via de app

Voor de installatie is de app Fronius Solar.start nodig. Afhankelijk van het eindapparaat dat voor de installatie wordt gebruikt, is de app op het betreffende platform beschikbaar.



1 Download de app Fronius Solar.start en installeer deze.

2 Open het toegangspunt door de sensor aan te raken.

✓ De communicatie-LED knippert blauw.

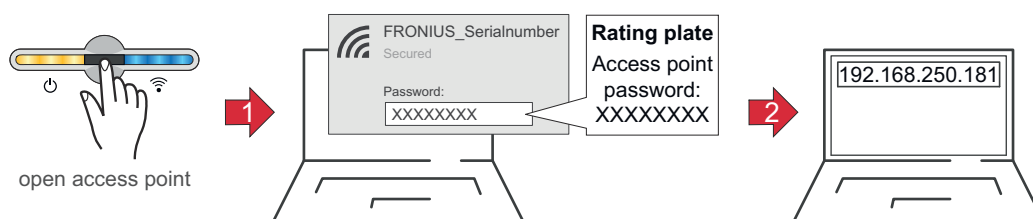
- 3 Open de app Fronius Solar.start en volg de installatiewizard. Scan de QR-code op het kenplaatje met een smartphone of tablet om verbinding te maken met de omvormer.
- 4 Voeg de systeemcomponenten toe aan Fronius Solar.web en start de PV-installatie op.

De netwerkwizard en de productinstallatie kunnen onafhankelijk van elkaar worden uitgevoerd. Voor de installatiewizard van Fronius Solar.web is een netwerkverbinding vereist.

Installatie via een browser

De netwerkwizard en de productinstallatie kunnen onafhankelijk van elkaar worden uitgevoerd. Voor de installatiewizard van Fronius Solar.web is een netwerkverbinding vereist.

WLAN:

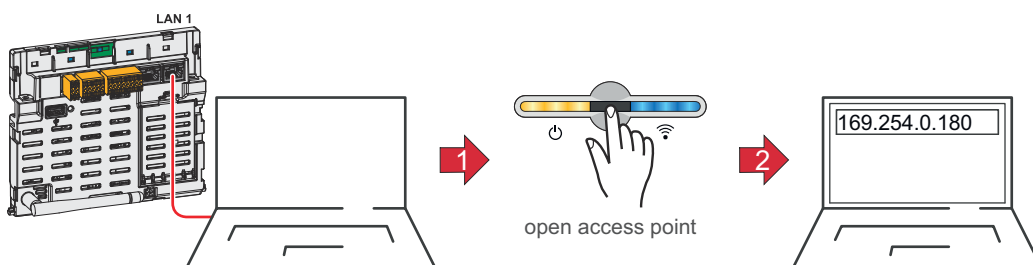


- 1 Open het toegangspunt door de sensor aan te raken.
 - ✓ De communicatie-LED knippert blauw.
- 2 Maak verbinding met de omvormer in de netwerkinstellingen (de omvormer is te herkennen aan de naam 'FRONIUS_' en het serienummer van het apparaat).
- 3 Voer het wachtwoord in dat op het kenplaatje staat en bevestig dit.

BELANGRIJK!

Voor het invoeren van een wachtwoord eerst de koppeling **Verbinding maken met een netwerkbeveiligingssleutel** activeren om de verbinding met het wachtwoord tot stand te brengen.
- 4 Voer het IP-adres 192.168.250.181 in de adresbalk van de browser in en bevestig dit. De installatiewizard wordt geopend.
- 5 Volg de installatiewizard in de afzonderlijke gedeelten en voltooi de installatie.
- 6 Voeg de systeemcomponenten toe aan Fronius Solar.web en start de PV-installatie op.

Ethernet:

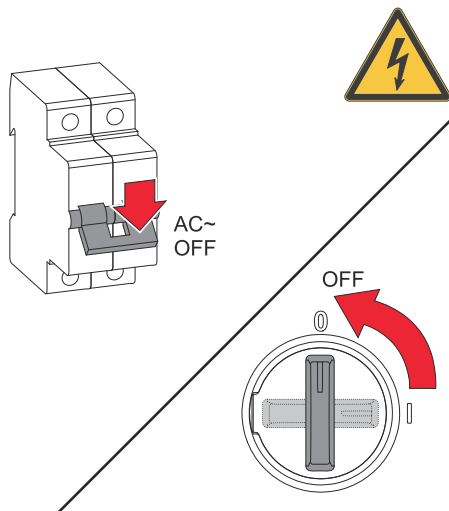


- 1 Maak verbinding met de omvormer (LAN1) via een netwerkkabel (CAT5 STP of hoger).
- 2 Open het toegangspunt door de sensor één keer aan te raken.
 - ✓ De communicatie-LED knippert blauw.

- 3** Voer het IP-adres 169.254.0.180 in de adresbalk van de browser in en bevestig dit. De installatiewizard wordt geopend.
- 4** Volg de installatiewizard in de afzonderlijke gedeelten en voltooi de installatie.
- 5** Voeg de systeemcomponenten toe aan Fronius Solar.web en start de PV-installatie op.

De inverter spanningsloos maken en weer inschakelen

De omvormer spanningsloos maken en weer inschakelen



Omvormer stroomloos schakelen:

- 1 Schakel de veiligheidsschakelaar van de kabel uit.
- 2 Zet de DC-scheidingschakelaar in de stand 'Uit'.

BELANGRIJK!

Wacht tot de condensatoren van de omvormer (2 minuten) ontladen zijn! De DC-scheidingschakelaar onderbreekt de stroomtoevoer naar de PV- en accuaansluitingen.

Omvormer inschakelen:

Controleer de omvormer vóór het eerste gebruik als het apparaat na de montage zes maanden of langer niet in gebruik is geweest. Bij systemen met een accu dient u de volgorde voor het inschakelen in hoofdstuk [Geschikte accu's](#) in acht te nemen.

- 1 Zet de DC-scheidingschakelaar in de stand 'Aan'.
- 2 Schakel de veiligheidsschakelaar van de kabel in.

Instellingen - Gebruikersinterface van de inverter

Gebruiker instellen

Gebruiker aanmelden

- 1 Roep de gebruikersinterface van de omvormer in de browser op.
- 2 Meld u via het menu **Aanmelden** of via het menu **Gebruiker > Gebruiker aanmelden** aan met uw gebruikersnaam en wachtwoord.

BELANGRIJK!

Afhankelijk van de machtiging van de gebruiker kunnen bepaalde instellingen in de afzonderlijke menu's worden geactiveerd.

Taal selecteren

- 1 Selecteer in het menu **Gebruiker > Taal** de gewenste taal.

Apparaatconfiguratie

Componenten Via **Component toevoegen+** kunt u alle beschikbare componenten aan de installatie toevoegen.

Moduleveld

Activeer de MPP-tracker en voer in het bijbehorende veld het aangesloten PV-vermogen in. Bij gecombineerde solar modulestrings moet **PV 1 + PV 2 parallel geschakeld** worden geactiveerd.

Meter

Primaire meter

WICHTIG!

Voor een goed bedrijf met andere stroomopwekkers en in het noodstroombedrijf 'Full Backup' is het belangrijk dat de Fronius Smart Meter als **primaire meter** op het terugleveringspunt is gemonteerd. De omvormer en andere energieopwekkers moeten via de Fronius Smart Meter met het openbare stroomnetwerk zijn verbonden. Er kan slechts één **Primaire meter** in het systeem worden geconfigureerd.

Deze instelling heeft invloed op het gedrag van de omvormer tijdens de nacht. Als de **Primaire meter** geconfigureerd is, blijft de omvormer altijd met het stroomnetwerk verbonden om te allen tijde energie van andere stroomopwekkers op te kunnen nemen.

Als de **Primaire meter** niet geconfigureerd is, schakelt de omvormer over naar de stand-bymodus zodra er geen PV-vermogen meer is. Er is geen specificatie voor energiebeheer voor de accu (bijv. minimale laadtoestand bereikt). Het bericht 'Power low' verschijnt. De omvormer start opnieuw zodra er een opgave van het energiebeheer wordt verzonden of indien er voldoende PV-vermogen beschikbaar is.

Secundaire meter

Naast de **Primaire meter** kunnen nog meer **Secundaire meters** aan het systeem worden toegevoegd om de belastingscurven van afzonderlijke belastingen en stroomopwekkers (bijv. warmtepomp, windkrachtinstallatie enz.) op te nemen en de meetgegevens te leveren voor de Energy Profiling in Fronius Solar.web.

1. Selecteer een categorie na het aansluiten van de meter:
 - **Primaire meter**
 - **Secundaire meter**
2. Selecteer een van de volgende apparaattypen:
 - **Modbus RTU**
 - **Modbus TCP**
 - **MQTT** (beschikbaar **MQTT-apparaat** wordt automatisch weergegeven)

OPMERKING!

Voor communicatie via MQTT en Modbus TCP moeten de omvormer en de Smart Meter in hetzelfde subnetwerk worden geïnstalleerd.

3. De volgende aanvullende parameters moeten tevens voor de Smart Meter worden gedefinieerd:
- **Toepassing** primaire meters (**Terugleverpunt** of **Consumentenbranche**)
 - **Toepassing** secundaire meters (**Stroomopwekkers** of **Verbruikstellers**)
 - **Naam**
 - **Categorie** (bijv. **Omvormer, warmtepomp**)
 - **IP-adres** (voor Modbus TCP)
 - **Poort** (voor Modbus TCP)
 - **Modbus-adres** (voor Modbus RTU en TCP)

De Watt-waarde bij de primaire meter is de som van alle primaire meters. De Watt-waarde bij de secundaire meter is de som van alle secundaire meters.

Accu

Als de **Modus voor de laadtoestandgrens** is ingesteld op **Automatisch**, zijn de waarden **Minimale laadlimiet** en **Maximale laadlimiet** vooraf ingesteld volgens de technische specificaties van de fabrikant van de accu.

Als de **Modus voor de laadtoestandgrens** is ingesteld op **Handmatig**, kunnen de waarden **Minimale laadlimiet** en **Maximale laadlimiet** binnen de technische specificaties worden gewijzigd na overleg met de fabrikant van de accu. In noodstroombedrijf worden de ingestelde waarden niet in aanmerking genomen.

Met de instelling **Laden van de accu door andere stroomopwekkers in het thuisnet toestaan** wordt het laden van de accu door andere stroomopwekkers geactiveerd/gedeactiveerd.

De vermogensopname van de Fronius-omvormer kan worden beperkt door een waarde op te geven in het veld **Max. laadvermogen van AC**. Maximaal is een vermogensopname met het nominale AC-vermogen van de Fronius-omvormer mogelijk.

Met de instelling **Laden van de accu via het openbare elektriciteitsnet toestaan + Laden van de accu door andere stroomopwekkers in het thuisnet toestaan** wordt het laden van de accu via het openbare elektriciteitsnet en, indien beschikbaar, door andere stroomopwekkers in het thuisnet geactiveerd/gedeactiveerd. Houd bij deze instelling rekening met de normatieve en kostentechnische specificaties. Onafhankelijk van deze instelling worden voor een correct functioneren noodzakelijke ladingen via het openbare elektriciteitsnet uitgevoerd (bijvoorbeeld geforceerd naladen ter bescherming tegen diepe ontlading).

BELANGRIJK!

Fronius aanvaardt geen enkele aansprakelijkheid voor schade aan accu's van derden.

Ohmpilot Alle Ohmpilots die beschikbaar zijn in de installatie, worden weergegeven. Selecteer de gewenste Ohmpilot en voeg deze aan het systeem toe door **Toevoegen** te selecteren.

Functies en I/O's

Noodstroom

Kies in de noodstroommodus een van de volgende instellingen:

- **Full Backup**
- **Uit**
- **PV Point**

De noodstroommodus **Full Backup** is beschikbaar onder de volgende voorwaarden:

- De vereiste I/O-toewijzingen voor noodstroom zijn geconfigureerd.
- Een Fronius Smart Meter is op het terugleveringspunt gemonteerd en geconfigureerd.
- Er is een geschikte accu op de omvormer aangesloten.

BELANGRIJK!

Neem voor de configuratie van de noodstroommodus **PV Point** de aanwijzingen in hoofdstuk [Veiligheid](#) in acht.

Neem voor de configuratie van de noodstroommodus **Full Backup** de aanwijzingen in hoofdstuk [Veiligheid](#) in acht.

Nominale noodstroomspanning

Wanneer het noodstroombedrijf geactiveerd is, moet de nominale spanning van het openbare stroomnetwerk worden gekozen.

Waarschuwingsniveau laadtoestand

Vanaf deze restcapaciteit van de accu in het noodstroombedrijf wordt een waarschuwing afgegeven.

Reservecapaciteit

De ingestelde waarde resulteert in een restcapaciteit (afhankelijk van de accucapaciteit) die voor noodstroomvoorziening wordt gereserveerd. De accu ontladst bij netgekoppeld bedrijf niet tot onder de restcapaciteit. In noodstroombedrijf wordt de handmatig ingestelde waarde **Minimale laadtoestand** niet in aanmerking genomen. De accu ontladst zich tot de automatisch vooraf ingestelde minimale laadtoestand. Deze waarde wordt door de accufabrikant opgegeven.

Systeemonderhoud 's nachts

Om ook 's nachts een continu noodstroombedrijf te garanderen, berekent de omvormer afhankelijk van de accucapaciteit een afdoende reservecapaciteit voor systeemonderhoud. Zodra de berekende drempelwaarde is bereikt, schakelen de omvormer en de accu over naar de stand-bymodus. Deze modus blijft gedurende 16 uur actief. Aangesloten verbruikers worden niet meer van stroom voorzien. De accu ontladst zich tot de vooraf ingestelde minimale laadtoestand.

Snelle omschakelmodus

Het loskoppelen van het elektriciteitsnet en het gesynchroniseerde opnieuw aansluiten vinden beide binnen 20 ms plaats.

OPMERKING!

Materiële schade door een verkeerde configuratie

Dit kan leiden tot schade aan de systeemcomponenten.

- Activeer de functie **Snelle omschakelmodus** alleen in combinatie met een Fronius Backup Controller 63A.

Configuratie van de omvormer:

- 1 Activeer de schuifregelaar **Snelle omschakelmodus**.

Belastingbeheer

Selecteer maximaal vier pinnen voor het belastingbeheer. De overige instellingen voor het belastingbeheer vindt u in het menu **Belastingbeheer**.

Standaard: Pin 1

Australië - Demand Response Mode (DRM)

Voer hier voor de landinstelling Australië een waarde in voor het opgenomen schijnvermogen en het geleverde schijnvermogen. Configureer de pinnen voor aansturing via DRM als volgt:

Mo- dus	Beschrijving	Informatie	DRM-pin	I/O- pin
DRM0	De omvormer wordt van het elektriciteitsnet gescheiden	DRM0 treedt op in geval van een onderbreking of kortsluiting in REF GEN- of COM LOAD-kabels, of in geval van ongeldige combinaties van DRM1 - DRM8. De netrelais worden geopend.	REF GEN COM LOAD	IO4 IO5
DRM1	Import $P_{nom} \leq 0\%$ zonder ont koppeling van het elektriciteitsnet	Momenteel niet ondersteund	DRM 1/5	IN6
DRM2	Import $P_{nom} \leq 50\%$	Momenteel niet ondersteund	DRM 2/6	IN7
DRM3	Import $P_{nom} \leq 75\%$ & $+Q_{rel}^* \geq 0\%$	Momenteel niet ondersteund	DRM 3/7	IN8
DRM4	Import $P_{nom} \leq 100\%$	Momenteel niet ondersteund	DRM 4/8	IN9
DRM5	Export $P_{nom} \leq 0\%$ zonder ont koppeling van het elektriciteitsnet	Momenteel niet ondersteund	DRM 1/5	IN6
DRM6	Export $P_{nom} \leq 50\%$	Momenteel niet ondersteund	DRM 2/6	IN7
DRM7	Export $P_{nom} \leq 75\%$ & $-Q_{rel}^* \geq 0\%$	Momenteel niet ondersteund	DRM 3/7	IN8
DRM8	Export $P_{nom} \leq 100\%$	Momenteel niet ondersteund	DRM 4/8	IN9

De percentages hebben altijd betrekking op het nominale apparaatvermogen.

BELANGRIJK!

Als de functie **Australië - Demand Response Mode (DRM)** is geactiveerd en er geen DRM-besturing aangesloten is, schakelt de omvormer over naar stand-by-bedrijf.

Limiet voor netvoeding van de accu (§ 14a EnWG)

Een pin definiëren voor de implementatie van de wettelijke vereiste van § 14a EnWG.

Demand Response Modes (DRM)

Hier kunt u een waarde invoeren voor het schijnbaar opgenomen vermogen en het schijnbaar afgegeven vermogen voor de landspecifieke setup Australië.

Omvormer

Stand-by afdwingen

Bij activering van deze functie is de terugleveringsmodus van de omvormer onderbroken. Hierdoor kan de omvormer zonder vermogen worden uitgeschakeld en zijn de onderdelen beschermd. Wanneer de omvormer opnieuw wordt opgestart, is de stand-byfunctie automatisch uitgeschakeld.

Ventilatortest

BELANGRIJK!

Voor instellingen in dit menu selecteert u de gebruiker **Technician**, geeft u het wachtwoord voor de gebruiker **Technician** op en bevestigt u dit. De instellingen mogen uitsluitend door geschoold personeel worden uitgevoerd!

Deze functie kan worden gebruikt om akoestisch te controleren of de ventilatoren van de omvormer correct werken, bijvoorbeeld na het vervangen van een ventilator.

1 Op **Ventilatortest starten** klikken

- ✓ *De omvormer activeert achtereenvolgens alle ventilatoren die tijdens de testfase op gedeeltelijke belasting draaien om onnodig lawaai te voorkomen. De omvormer staat gedurende deze tijd in stand-by.*

De test duurt ongeveer 30 seconden per ventilator. De omvormer schakelt vervolgens terug naar het normale bedrijf. Stop de test handmatig met de functie **Ventilatortest stoppen**.

PV 1 en PV 2

Parameter	Waardebereik	Beschrijving
Modus	Uit	De MPP-tracker is gedeactiveerd.
	Automatisch	De omvormer gebruikt precies die spanning waarbij het maximaal haalbare vermogen van de MPP-tracker mogelijk is.
	Fix	De MPP-tracker gebruikt de in UDC-fix gedefinieerde spanning.
UDC-fix	80 - 530 V	De omvormer gebruikt de vaste vooraf ingestelde spanning die bij de MPP-tracker wordt gebruikt.
Dynamik Peak Manager	Uit	De functie is gedeactiveerd.
	Aan	De volledige solar module string wordt gecontroleerd op optimalisatiemogelijkheden en de best mogelijke spanning voor de terugleveringsmodus wordt bepaald.
	Aan (MLSD)	De functie is geoptimaliseerd voor systemen met Module Level Shutdown-apparaten (MLSD) en is niet geschikt voor PV-optimalisatoren.
Nominaal vermogen	0-2 000 000	Nominaal vermogen van de PV-ingang

Rimpelsignaal

Rimpelsignalen zijn signalen die een energiebedrijf verzendt om regelbare verbruikers in en uit te schakelen. Afhankelijk van de installatiesituatie dempt of versterkt de omvormer de rimpelsignalen. Pas indien nodig de onderstaande instellingen toe om dit te verhelpen.

Parameter	Waardebereik	Beschrijving
Reductie van de beïnvloeding	Uit	De functie is gedeactiveerd.
	Aan	De functie is geactiveerd.

Parameter	Waardebereik	Beschrijving
Frequentie van het rimpelsignaal	100 - 3000 Hz	Hier moet de door het energiebedrijf opgegeven frequentie worden ingevoerd.
Netinductiviteit	0,00001 - 0,005 H	Hier moet de op het voedingspunt gemeten waarde worden ingevoerd.

Maatregelen tegen foutieve uitschakeling van de aardlekschakelaar/lekstroombeveiliging

(bij gebruik van een 30-mA-aardlekschakelaar)

OPMERKING!

Op grond van nationale bepalingen van de netwerkbeheerder of andere omstandigheden kan plaatsing van een aardlekschakelaar in de AC-aansluitleiding noodzakelijk zijn.

In het algemeen is in een dergelijk geval een aardlekschakelaar van het type A toereikend. In bijzondere gevallen en afhankelijk van de lokale omstandigheden kunnen er echter onjuiste uitschakelingen door een aardlekschakelaar van het type A plaatsvinden. Daarom raadt Fronius een aardlekschakelaar aan die geschikt is voor frequentie-omvormers met een uitschakelstroom van ten minste 100 mA, rekening houdend met de nationale voorschriften.

Parameter	Waardebereik	Beschrijving
Lekstroomfactor om valse uitschakeling lekstroombeveiliging/FI te verminderen	0 - 0,25 (standaard: 0,16)	De reductie van de instelwaarde vermindert de lekstroom en verhoogt de tussenkringspanning, waardoor het rendement licht daalt. - De instelwaarde 0,16 maakt een optimaal rendement mogelijk. - Instelwaarde 0 maakt minimale lekstromen mogelijk.
Uitschakeling vóór activering van 30 mA-aardlekschakelaar	Uit	De functie voor het verminderen van onjuiste uitschakelingen door de aardlekschakelaar is gedeactiveerd.
	Aan	De functie voor het verminderen van onjuiste uitschakelingen door de aardlekschakelaar is geactiveerd.
Grenswaarde niet-activerende meetlekstroom	0,015 - 0,3	De door de fabrikant vastgelegde waarde voor de niet-activerende lekstroom van de aardlekschakelaar waarbij de aardlekschakelaar onder gespecificeerde omstandigheden niet uitschakelt.

Isolatiewaarschuwing

Parameter	Waardebereik	Beschrijving
Isolatiewaarschuwing	Uit	De isolatiewaarschuwing is gedeactiveerd.
	Aan	De isolatiewaarschuwing is geactiveerd. Er wordt een waarschuwing gegeven in geval van een isolatiefout.

Parameter	Waardebereik	Beschrijving
Modus van de isolatiemeting	Nauwkeurig	De isolatiebewaking gebeurt met de grootste nauwkeurigheid. De gemeten isolatieweerstand wordt op de gebruikersinterface van de omvormer weergegeven.
	Snel	De isolatiebewaking wordt met een lagere nauwkeurigheid uitgevoerd. De duur van de isolatiemeting wordt korter. De isolatiewaarde wordt niet op de gebruikersinterface van de omvormer weergegeven.
Drempelwaarde voor de isolatie-waarschuwing	100.000 - 10.000.000	Als deze drempelwaarde niet wordt bereikt, wordt in de gebruikersinterface van de omvormer de statuscode 1083 weergegeven.

Continue lekstroommonitoring

Parameter	Waardebereik	Beschrijving
Grenswaarde	0,03-0,3 A	Bepaalt de drempelwaarde voor uitschakeling bij een lekstroom.

Noodstroom

Parameter	Waardebereik	Beschrijving
Nominale noodspanning	220 - 240 V	Dit is de nominale fasespanning die de omvormer in noodstroombedrijf levert.
Noodstroomfrequentieoffset	-5 tot +5 Hz	<p>De instelwaarde gebruiken om de nominale noodstroomfrequentie (zie Technische gegevens) met de offsetwaarde te verlagen of verhogen. De standaardwaarde is +3 Hz. Aangesloten verbruikers (zoals een Fronius Ohmpilot) herkennen het actieve noodstroombedrijf op basis van de gewijzigde frequentie en reageren dienovereenkomstig (bijvoorbeeld door activering van de stroombesparingsmodus).</p> <p>BELANGRIJK! Als er een andere AC-bron in het systeem aanwezig is, de noodstroomfrequentie niet wijzigen. De standaardwaarde (+3 Hz) voorkomt de volgende gebeurtenissen:</p> <ul style="list-style-type: none"> - Teruglevering van andere AC-bronnen tijdens noodstroombedrijf, parallel aan de omvormer. - Overspanningen - Uitschakeling van het eigen noodstroomcircuit
Grenswaarde van de noodstroomonder-spanningsbeveiliging $U < [pu]$	0 - 2 %V	De instelwaarde wordt gebruikt om de grenswaarde voor het uitschakelen van het noodstroombedrijf in te stellen. (bijv. instelwaarde 0,9 = 90% van de nominale spanning).

Parameter	Waardebereik	Beschrijving
Tijd van de noodstroomonderspanningsbeveiliging U<	0,04 - 20 s	Activeringstijd voor overschrijding van de grenswaarde van de noodstroomonderspanningsbeveiliging.
Grenswaarde van de noodstroomoverspanningsbeveiliging U> [pu]	0 - 2 %V	De instelwaarde wordt gebruikt om de grenswaarde voor het uitschakelen van het noodstroombedrijf in te stellen. (bijv. instelwaarde 1,1 = 110% van de nominale spanning).
Tijd van de noodstroomoverspanningsbeveiliging U>	0,04 - 20 s	Activeringstijd voor het overschrijden van de grenswaarde van de overspanningsbeveiliging voor noodstroom.
Snelle onder-spanningsbeveiliging / aardlekbeveiliging grenswaarde U<< [pu]	0 - 100 %V	Definieert de spanningsgrenswaarde waaronder een snelle onderspanningsbeveiliging of aardlekbeveiliging activeert. Meestal wordt hier een waarde zoals 0,3 pu (30% van de nominale spanning) ingesteld.
Snelle onder-spanningsbeveiliging / aardlekbeveiliging tijd U <<	0 - 10 s	Definieert de maximale tijd (in seconden) dat de spanning onder de ingestelde grenswaarde mag liggen. Daarna schakelt de omvormer uit. Deze waarde moet $\leq 0,4$ s zijn volgens ÖVE E 8101.
Vertraging herstart noodstroom	0 - 600 s	De wachttijd voor hervatting van het noodstroombedrijf na een uitschakeling.
Herstartpogingen noodstroom	1 - 10	Het maximale aantal automatische herstartpogingen. Wanneer het maximale aantal automatische herstartpogingen is bereikt, het servicebericht 1177 handmatig bevestigen.
Externe frequentie monitoring in noodstroom (alleen voor Italië)	Uit	De functie is gedeactiveerd
	Aan	Voor noodstroombedrijf (Full Backup) in Italië externe frequentie monitoring activeren. Voordat het noodstroombedrijf wordt beëindigd, controleert de omvormer de netfrequentie. Als de netfrequentie binnen het toegestane grensbereik ligt, worden de verbruikers op het openbare elektriciteitsnet aangesloten.
Uitschakeltijd kortsluiting noodstroom	0,001 - 60 s	Als er kortsluiting optreedt in het noodstroombedrijf, wordt het noodstroombedrijf binnen de ingestelde tijd onderbroken.

Energiebeheer

Toegestane maximale acculading uit het openbare elektriciteitsnet

Sinds 1 januari 2024 gelden in Duitsland nieuwe regels voor het laden van accu's. Bij toepassing van § 14a EnWG moet de laadstroom door de netwerkbeheerder worden teruggebracht tot maximaal 4,2 kW voor het dimmen van regelbare verbruiksapparatuur overeenkomstig § 14a EnWG.

Om de uitvoering van het aansturingscommando te kunnen documenteren, moet u de omvormer verbinden met Fronius Solar.web en voor een permanente internetverbinding zorgen. Activeer bovendien in het menu **Apparaatconfiguratie > Functies & I/O's** de instelling **Limiet voor netvoeding van de accu (§14a EnWG)**.

Accubeheer

Instellingen voor de laadtoestand

Als de **Modus voor de laadlimietgrens** is ingesteld op **Automatisch**, worden de waarden voor **Minimale laadlimiet** en **Maximale laadlimiet** vooraf ingesteld volgens de technische specificaties van de fabrikant van de accu.

Als de **Modus voor de laadlimietgrens** is ingesteld op **Handmatig**, kunnen de waarden voor **Minimale laadlimiet** en **Maximale laadlimiet** binnen de technische specificaties worden gewijzigd na overleg met de fabrikant van de accu. In het geval van noodstroombedrijf wordt geen rekening gehouden met de ingestelde waarden.

Als **Laden van accu via andere bronnen** is geactiveerd, zijn de volgende opties beschikbaar:

- Met de instelling **uit andere generatoren in het thuisnet en het openbare elektriciteitsnet** wordt het laden van de accu via het openbare elektriciteitsnet en, indien beschikbaar, via andere stroomopwekkers in het thuisnet geactiveerd/gedeactiveerd.
Houd bij deze instelling rekening met de normatieve en kostentechnische specificaties. Onafhankelijk van deze instelling worden voor een correct functioneren noodzakelijke ladingen via het openbare elektriciteitsnet uitgevoerd (bijvoorbeeld geforceerd naladen ter bescherming tegen diepe ontlasting).
- Met de instelling **uit andere generatoren in het thuisnet en het openbare elektriciteitsnet** wordt het laden van de accu door andere stroomopwekkers geactiveerd/gedeactiveerd.
De vermogensopname van de Fronius-omvormer kan worden beperkt door een waarde op te geven in het veld **Max. laadvermogen van AC**. Maximaal is een vermogensopname met het nominale AC-vermogen van de Fronius-omvormer mogelijk.

Waarschuwingsniveau laadtoestand

Vanaf deze restcapaciteit van de accu in het noodstroombedrijf wordt een waarschuwing afgegeven.

Reservecapaciteit

De ingestelde waarde resulteert in een restcapaciteit (afhankelijk van de capaciteit van de accu) die voor noodstroomvoorziening wordt gereserveerd. De accu wordt bij netgekoppeld bedrijf niet ontladen tot onder de restcapaciteit.

BELANGRIJK!

Fronius aanvaardt geen enkele aansprakelijkheid voor schade aan accu's van derden.

Tijdsafhankelijke accubesturing

Met behulp van de tijdsafhankelijke accubesturing is het mogelijk om het laden/ontladen van de accu te voorkomen of te beperken, evenals een specifieke waarde voor het laden/ontladen in te stellen.

Het accubeheer wordt bijvoorbeeld door de volgende instellingen beïnvloed:

- Laden van de accu's via het openbare elektriciteitsnet toestaan
- Vermogensbegrenzing van de omvormer, energieopslag of complete installatie
- Besturingsspecificaties via Modbus
- Optimalisatie van het eigenverbruik

BELANGRIJK!

De vastgelegde regels voor de accubesturing hebben na de optimalisatie van het eigenverbruik de een-na-laagste prioriteit. Afhankelijk van de configuratie kan het zijn dat vanwege andere instellingen niet aan de regels wordt voldaan.

Voor de regels van de tijdsafhankelijke accubesturing kunnen de volgende waarden worden geselecteerd:

- **Max. laadvermogen**
De accu wordt maximaal opgeladen met de waarde die is ingesteld in het veld **Vermogen**.
Als teruglevering aan het openbare elektriciteitsnet en/of direct verbruik in huis niet mogelijk is, wordt de ingestelde waarde voor **Max. laadvermogen** genegeerd en wordt de opgewekte energie in de accu geladen.
- **Min. laadvermogen**
De accu wordt minimaal opgeladen met de waarde die is ingesteld in het veld **Vermogen**.
- **Max. ontladingsvermogen**
De accu wordt maximaal ontladen met de waarde die is ingesteld in het veld **Vermogen**.
- **Min. ontladingsvermogen**
De accu wordt minimaal ontladen met de waarde die is ingesteld in het veld **Vermogen**.

De tijdbesturing voor wanneer de regel geldig is, wordt in de invoervelden **Tijd** en met de keuzeoptie **Weekdagen** ingesteld.

Het is niet mogelijk om een tijdsbereik over middernacht (00:00 uur) heen in te stellen.

Voorbeeld: Een regeling voor de periode van 22:00 tot 06:00 uur moet met 2 regels worden ingesteld, namelijk: '22:00 - 23:59' en '00:00 - 06:00'.

Servicemodus

Als de **Servicemodus** is geactiveerd, wordt het acculaadapparaat opgeladen of ontladen tot een laadtoestand van 30 % en het oplaadniveau van 30 % wordt gehandhaafd totdat de servicemodus wordt beëindigd.

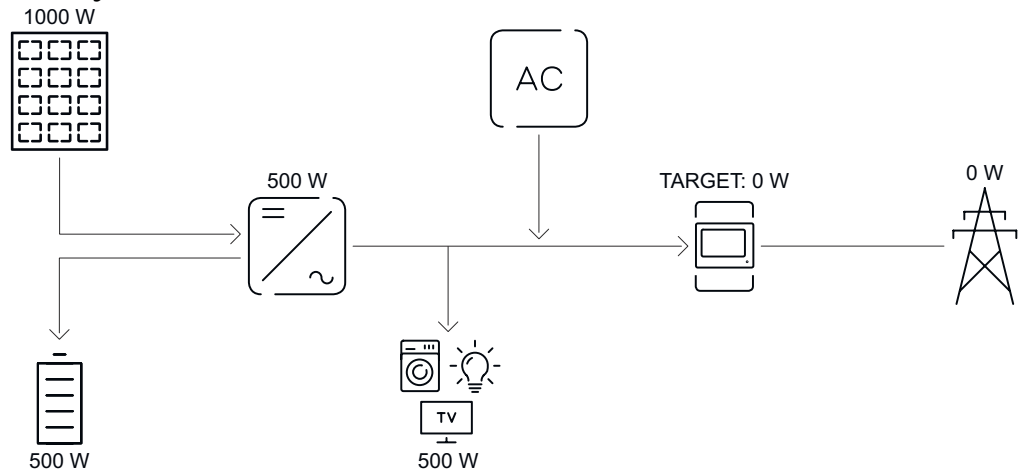
BELANGRIJK!

De **Servicemodus** is alleen voor acculaadsystemen van Fronius beschikbaar.

Voorbeelden - tijdsafhankelijke accubesturing

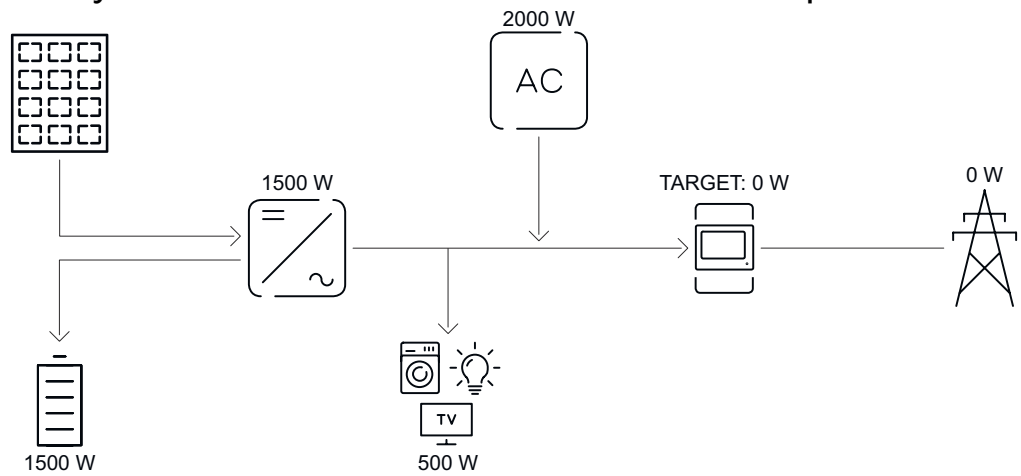
In de volgende voorbeelden worden de energiestromen toegelicht. Er wordt geen rekening gehouden met rendementen.

Accusysteem



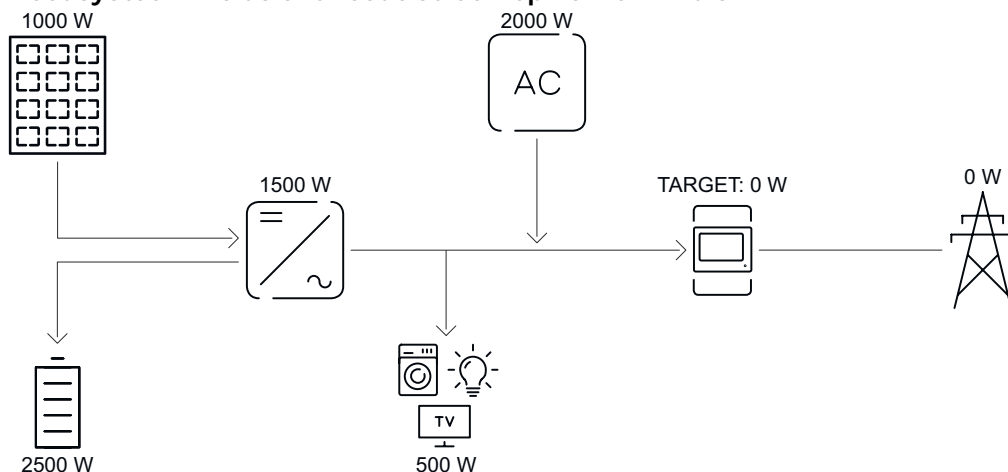
PV-installatie naar omvormer	1 000 W
Vermogen naar accu	500 W
Geleverd vermogen (AC) van omvormer	500 W
Ingestelde doelwaarde op terugleveringspunt	0 W
Teruglevering aan het openbare elektriciteitsnet	0 W
Verbruik in huis	500 W

Accusysteem zonder PV-installatie inclusief tweede stroomopwekker in huis



Vermogen naar accu	1 500 W
Vermogensopname (AC) van omvormer	1 500 W
Tweede stroomopwekker in thuisnet	2 000 W
Ingestelde doelwaarde op terugleveringspunt	0 W
Teruglevering aan het openbare elektriciteitsnet	0 W
Verbruik in huis	500 W

Accusysteem inclusief tweede stroomopwekker in huis



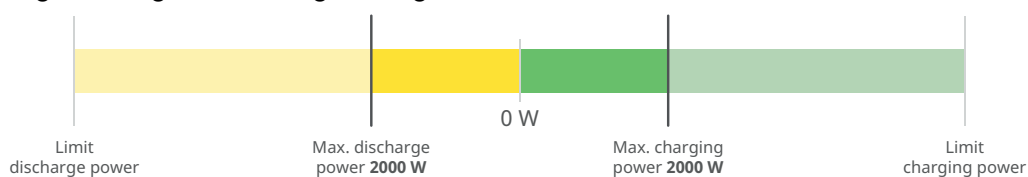
PV-installatie naar omvormer	1 000 W
Vermogen naar accu	2 500 W
Vermogensopname (AC) van omvormer	1 500 W
Tweede stroomopwekker in thuisnet	2 000 W
Ingestelde doelwaarde op terugleveringspunt	0 W
Teruglevering aan het openbare elektriciteitsnet	0 W
Verbruik in huis	500 W

Toegestane accubesturingsregels

Een regel bestaat altijd uit een beperking of specificatie en de tijdbesturing **Tijd** en **Weekdagen** waarin/-op de regel actief is. Regels met dezelfde beperking (bijvoorbeeld 'Max. laadvermogen') mogen elkaar qua tijd niet overlappen.

Maximale laad- en ontladingsgrens

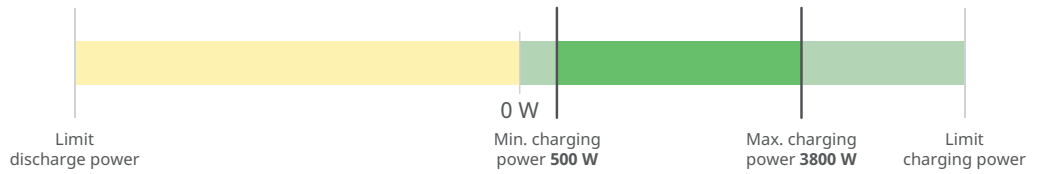
Er kunnen tegelijkertijd een maximaal laadvermogen en een maximaal ontladingsvermogen worden geconfigureerd.









- 1. Max. charging power 2000 W 00:00 - 23:59 Mo Tu We Th Fr Sa Su ✎ 🗑️ 🔴 ▼
- 2. Max. discharging power 2000 W 00:00 - 23:59 Mo Tu We Th Fr Sa Su ✎ 🗑️ 🔴 ▼

Laadbereik instellen

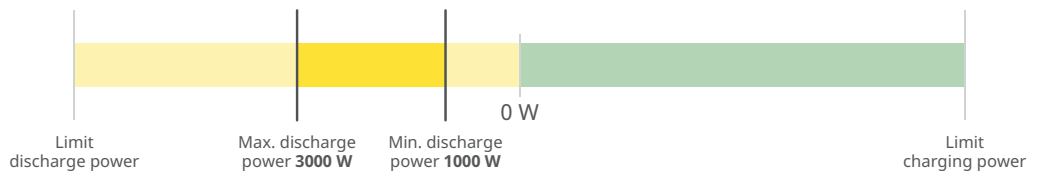
Het is mogelijk om een laadbereik met een minimale en een maximale laadgrens te definiëren. In dat geval is het niet mogelijk om de accu te ontladen.









- 1. Min. charging power 500 W 03:00 - 04:00 Mo Tu We Th Fr Sa Su   
- 2. Max. charging power 3800 W 03:00 - 04:00 Mo Tu We Th Fr Sa Su   

Ontladingsbereik instellen

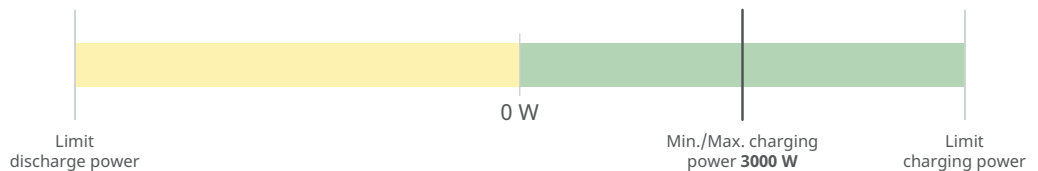
Het is mogelijk om een ontladingsbereik met een minimale en een maximale ontladingsgrens te definiëren. In dat geval is het niet mogelijk om de accu te laden.









- 1. Max. discharging power 3000 W 13:00 - 14:00 Mo Tu We Th Fr Sa Su   
- 2. Min. discharging power 1000 W 00:00 - 23:59 Mo Tu We Th Fr Sa Su   

Specifiek laadvermogen instellen

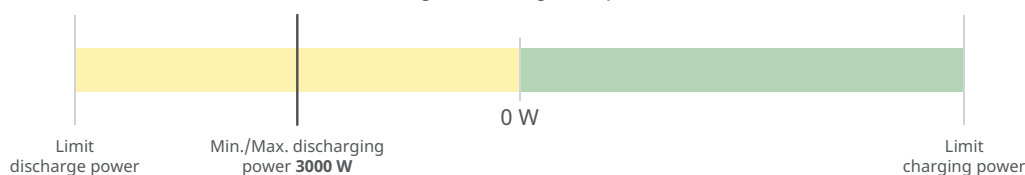
Het is mogelijk om een specifiek laadvermogen te definiëren door het minimale en het maximale laadvermogen op dezelfde waarde in te stellen.



- 1. Min. charging power 3000 W 03:00 - 04:00 Mo Tu We Th Fr Sa Su   
- 2. Max. charging power 3000 W 03:00 - 04:00 Mo Tu We Th Fr Sa Su   

Specifiek ontladingsvermogen instellen

Het is mogelijk om een specifiek ontladingsvermogen te definiëren door het minimale en het maximale ontladingsvermogen op dezelfde waarde in te stellen.



+								
1.	Min. discharging power	3000 W	13:00 – 14:00	Mo Tu We Th Fr Sa Su			<input checked="" type="checkbox"/>	∨
2.	Max. discharging power	3000 W	13:00 – 14:00	Mo Tu We Th Fr Sa Su			<input checked="" type="checkbox"/>	∨

Mogelijke toepassingen

- Tijdsafhankelijke stroomtarieven
- Accureservering bij marktspecifieke vermogensbegrenzing
- Tijdsafhankelijke opslagreservering voor gevallen waarbij gebruik wordt gemaakt van noodstroom

PV-vermogensreductie

De regels in het menu **Accubeheer** maken een optimaal gebruik van de opgewekte energie mogelijk. Er kunnen zich situaties voordoen waarin het PV-vermogen vanwege de tijdsafhankelijke accubesturing niet volledig wordt benut.

Voorbeeld	
Fronius-omvormer (max. uitvoervermogen)	6 000 W
gedefinieerde ontlading van accu	6 000 W
PV-vermogen	1 000 W

In dit geval zou de omvormer het PV-vermogen moeten reduceren tot 0 W, aangezien het uitvoervermogen van de omvormer maximaal 6 000 W bedraagt en dit door de ontlading van de accu al volledig wordt benut.

De vermogensbegrenzing in het accubeheer wordt automatisch zo aangepast dat er geen PV-vermogen verloren gaat. In dit voorbeeld beperkt de omvormer het ontladen van de accu tot 5 000 watt. Het PV-vermogen van 1 000 watt wordt op deze manier benut.

Belastingbeheer

Prioriteiten

Als er aanvullende componenten (bijvoorbeeld een accu of Fronius Ohmpilot) in de installatie aanwezig zijn, kunnen hier de prioriteiten worden ingesteld. Apparaten met een hogere prioriteit worden eerst aangestuurd en vervolgens de andere, mits er nog overtollige energie beschikbaar is.

BELANGRIJK!

Als zich in de PV-installatie een Fronius Wattlepilot bevindt, wordt deze als verbruiker gezien. De prioriteit voor het belastingbeheer van de Fronius Wattlepilot moet in de app Fronius Solar.wattlepilot worden geconfigureerd.

Regels

Er kunnen maximaal vier verschillende belastingbeheerregels worden gedefinieerd. Bij gelijke drempelwaarden worden de regels achtereenvolgens geactiveerd. Bij het deactiveren werkt het andersom: de laatst ingeschakelde I/O

wordt als eerste uitgeschakeld. Bij verschillende drempelwaarden wordt eerst de I/O met de laagste drempelwaarde ingeschakeld, daarna de I/O met de een-na-laagste drempelwaarde enz.

I/O's die door het geproduceerde vermogen worden aangestuurd, zijn altijd in het voordeel ten opzichte van de accu en de Fronius Ohmpilot. Dit betekent dat een I/O zichzelf kan inschakelen, met als gevolg dat de accu niet meer wordt geladen of de Fronius Ohmpilot niet meer wordt aangestuurd.

BELANGRIJK!

Een I/O wordt pas na 60 seconden geactiveerd/gedeactiveerd.

Verbruiker

- De besturing is **Uit** (gedeactiveerd).
- De besturing loopt via **Geproduceerd vermogen**.
- De besturing loopt via **Overtollig vermogen** (bij terugleveringslimieten). Deze optie kan alleen worden geselecteerd nadat er een meter is aangesloten. De besturing loopt via de werkelijk aan het elektriciteitsnet teruggeleverde elektriciteit.

Drempelwaarden

- **Aan:** Voor het invoeren van een limiet voor het werkelijke vermogen vanaf waar de uitgang wordt geactiveerd.
- **Uit:** Voor het invoeren van een limiet voor het werkelijke vermogen vanaf waar de uitgang wordt gedeactiveerd.

Looptijden

- Veld voor het activeren van de **minimale looptijd per inschakeling**, die aangeeft hoelang de uitgang per inschakeling minimaal geactiveerd moet zijn.
- Veld voor het activeren van de **maximale looptijd per dag**.
- Veld voor het activeren van de **gewenste looptijd**, die aangeeft hoelang de uitgang per dag in totaal geactiveerd moet zijn (hierbij wordt rekening gehouden met meerdere inschakelingen).

optimalisatie van het eigenverbruik

Optimalisatie van het eigenverbruik

De bedrijfsmodus op **handmatig** of **automatisch** instellen. De omvormer regelt altijd uit naar de ingestelde **doelwaarde op het terugleveringspunt**. In de bedrijfsmodus **automatisch** (fabrieksinstelling) wordt op 0 W op het terugleveringspunt (maximaal eigenverbruik) gecontroleerd.

De **doelwaarde op het terugleveringspunt** geldt ook wanneer een andere bron op het meetpunt aan het stroomnetwerk teruglevert. In dit geval moet echter

- de Fronius Smart Meter op het terugleveringspunt geïnstalleerd en geconfigureerd zijn,
- de functie **Laden van de accu's van andere stroomopwekkers in het thuisnet toestaan** in het menu **Componenten** → **Accu** zijn geactiveerd.

Doelwaarde op terugleveringspunt

Als onder Optimalisatie eigenverbruik **handmatig** is geselecteerd, kan de **bedrijfsmodus (Opname / Teruglevering)** en de **Doelwaarde op terugleveringspunt** worden ingesteld.

BELANGRIJK!

De **optimalisatie eigenverbruik** heeft een lagere prioriteit dan **accubeheer**.

Externe stroomopwekkers (alleen met actieve accu mogelijk)

Als in het huis meerdere decentrale stroomopwekkers zijn geïnstalleerd die in de eigenverbruiksregeling van de hybride omvormer van Fronius zijn opgenomen, moet in het menu **Apparaatconfiguratie** > **Componenten** de functie **Laden van**

de accu's van andere stroomopwekkers in het thuisnet toestaan worden geactiveerd (zie hoofdstuk [Componenten](#) op pagina 116). Hierdoor kan er energie uit het thuisnet via de omvormer van Fronius in de accu geladen worden (accuondersteuning is vereist). De vermogensopname van de omvormer van Fronius kan door opgave van het maximale AC-vermogen (max. AC) beperkt worden. Maximaal is een vermogensopname met het nominale AC-vermogen van de omvormer van Fronius mogelijk.

Accubeheer

Met behulp van de **Tijdsafhankelijke accubesturing** is het mogelijk om het laden/ontladen van de accu te voorkomen of te beperken evenals een specifieke waarde voor het laden/ontladen in te stellen.

Het **accubeheer** accubeheer wordt bijvoorbeeld door de volgende instellingen beïnvloed:

- laden van de accu's via het openbare stroomnetwerk toestaan,
- vermogensbegrenzing van de omvormer, energieopslag of complete installatie,
- besturingsinstellingen via Modbus en
- optimalisatie van het eigenverbruik

BELANGRIJK!

De vastgelegde regels voor de **Accubesturing** hebben na de **optimalisatie eigenverbruik** de een-na-laagste prioriteit. Afhankelijk van de configuratie kan het zijn dat vanwege andere instellingen niet aan de regels wordt voldaan.

Voor de regels van de **Tijdsafhankelijke accubesturing** kunnen de volgende waarden worden geselecteerd:

- **Max. laadvermogen**
De accu wordt maximaal opgeladen met de waarde die is ingesteld in het veld **Vermogen'**
Als teruglevering aan het openbare stroomnetwerk en/of direct verbruik in huis niet mogelijk is, kan de ingestelde waarde **Max. laadvermogen** wordt genegeerd en de opgewekte energie wordt in de accu geladen.
- **Min. laadvermogen**
De accu wordt minimaal opgeladen met de waarde die is ingesteld in het veld **Vermogen.**
- **Max. ontladingsvermogen**
De accu wordt maximaal ontladen met de waarde die is ingesteld in het invoerveld **Vermogen.**
- **Min. ontladingsvermogen**
De accu wordt minimaal ontladen met de waarde die is ingesteld in het invoerveld **Vermogen.**

De tijdbesturing voor wanneer de regel geldig is, wordt in de invoervelden **Tijd** en met de keuzeoptie **Weekdagen** ingesteld.

Het is niet mogelijk om een tijdsbereik over middernacht (00:00 uur) heen in te stellen.

Voorbeeld: Een regeling voor de periode van 22:00 tot 06:00 uur moet met 2 regels worden ingesteld, namelijk: '22:00 - 23:59' en '00:00 - 06:00'.

Stelsiem

Algemeen

- 1 Voer in het invoerveld **Naam van installatie** de naam van de installatie in (maximaal 30 tekens).
- 2 Selecteer in de vervolgkeuzelijsten **Tijdzonegebied** en **Tijdzonelocatie** de gewenste opties.
- 3 Klik op de knop **Opslaan**.

✓ *Installatienaam, tijdzonegebied en tijdzonelocatie worden opgeslagen.*

Update

Alle beschikbare updates voor omvormers en andere Fronius-apparaten staan vermeld op de productpagina's en in het gedeelte "Fronius Download zoeken" op www.fronius.com.

Update

- 1 Sleep het firmwarebestand naar het veld **Bestand hier opslaan** of selecteer het via **Bestand selecteren**.

✓ *De update wordt gestart.*

Installatiewizard

De begeleide installatiewizard kan hier worden opgeroepen.

Fabrieksinstellingen herstellen

Alle instellingen

Alle configuratiegegevens worden gereset, behalve de landspecifieke setup. De landspecifieke setup mag alleen door geautoriseerd personeel worden gewijzigd.

Alle instellingen zonder netwerk

Alle configuratiedata worden gereset, behalve de landspecifieke setup en de netwerkinstellingen. De landspecifieke setup mag alleen door geautoriseerd personeel worden gewijzigd.

Event Log (Gebeurtenissenlogboek)

Actuele meldingen

Hier worden alle actuele gebeurtenissen van de aangesloten systeemcomponenten weergegeven.

BELANGRIJK!

Afhankelijk van het type gebeurtenis, moeten ze worden bevestigd door te klikken op de knop 'Vinkje' om verder te worden verwerkt.

Historie

Hier worden alle gebeurtenissen van de aangesloten systeemcomponenten weergegeven, die niet meer bestaan.

Informatie

In dit menu wordt alle informatie over de installatie en de huidige instellingen weergegeven, en beschikbaar gesteld om te downloaden.

Licentiebeheer In het licentiebestand zijn de prestatiegegevens en functionaliteit van de omvormer opgeslagen.
Als de omvormer, de printplaat van het vermogensfasedeel of het datacommunicatiegedeelte wordt vervangen, moet ook het licentiebestand worden vervangen.

Licentiëring

Licentiëring - online (aanbevolen)

Hiervoor is een internetverbinding en een ingestelde configuratie van Fronius Solar.web vereist.

- 1 Sluit de installatiewerkzaamheden af (zie het hoofdstuk [Aansluitpaneel/deksel van behuizing van omvormer sluiten en in bedrijf stellen](#) op pagina 108).
- 2 Maak verbinding met de gebruikersinterface van de omvormer.
- 3 Voer het serienummer en de verificatiecode (VCode) van het defecte apparaat en het vervangende apparaat in. Het serienummer en de VCode bevinden zich op het kenplaatje van de omvormer (zie het hoofdstuk [Informatie op het apparaat](#) op pagina 63).
- 4 Klik op de knop **Online licentiëring starten**.
- 5 Sla de menuopties 'Gebruiksvoorwaarden' en 'Netwerkinstellingen' over door op de knop **Volgende** te klikken.

✓ *De licentieactivering wordt gestart.*

Licentiëring - offline

Hiervoor mag geen internetverbinding aanwezig zijn. Bij 'Licentiëring - offline' met internetverbinding wordt het licentiebestand automatisch naar de omvormer geüpload. Daarom treedt bij het uploaden van het licentiebestand de volgende fout op: "De licentie is al geïnstalleerd en de wizard kan worden afgesloten".

- 1 Sluit de installatiewerkzaamheden af (zie het hoofdstuk [Aansluitpaneel/deksel van behuizing van omvormer sluiten en in bedrijf stellen](#) op pagina 108).
- 2 Maak verbinding met de gebruikersinterface van de omvormer.
- 3 Voer het serienummer en de verificatiecode (VCode) van het defecte apparaat en het vervangende apparaat in. Het serienummer en de VCode bevinden zich op het kenplaatje van de omvormer (zie het hoofdstuk [Informatie op het apparaat](#) op pagina 63).
- 4 Klik op de knop **Offline licentiëring starten**.
- 5 Download het servicebestand op het eindapparaat door op de knop **Servicebestand downloaden** te klikken.
- 6 Open de website licensemanager.solarweb.com en meld u aan met uw gebruikersnaam en wachtwoord.
- 7 Sleep het servicebestand naar het veld **Servicebestand hiernaartoe slepen** of klik op **Klik om te uploaden** om het servicebestand te uploaden.
- 8 Download het nieuw gegenereerde licentiebestand op het eindapparaat door op de knop **Licentiebestand downloaden** te klikken.
- 9 Ga naar de gebruikersinterface van de omvormer en sleep het licentiebestand naar het veld **Licentiebestand hier plaatsen** of klik op **Licentiebestand selecteren** en selecteer het licentiebestand.

✓ *De licentieactivering wordt gestart.*

Ondersteuning

Ondersteuningsgebruiker activeren

1 Klik op de knop **Account van ondersteuningsgebruiker activeren**.

✓ *De ondersteuningsgebruiker is geactiveerd.*

BELANGRIJK!

Via de ondersteuningsgebruiker kan alleen Fronius Technical Support via een beveiligde verbinding instellingen in de omvormer configureren. Met de knop **Toegang ondersteuningsgebruiker beëindigen** kunt u de toegang deactiveren.

Ondersteuningsinfo aanmaken (voor Fronius Support)

1 Klik op de knop **Ondersteuningsinfo aanmaken**.

2 Het bestand sdp.cry wordt automatisch gedownload. Klik op de knop **Ondersteuningsinfo downloaden** om het bestand handmatig te downloaden.

✓ *Het bestand sdp.cry wordt in de map 'Downloads' opgeslagen.*

Onderhoud op afstand activeren

1 Klik op de knop **Onderhoud op afstand**.

✓ *Toegang voor onderhoud op afstand wordt voor Fronius Support geactiveerd.*

BELANGRIJK!

Via toegang voor onderhoud op afstand krijgt alleen Fronius Technical Support via een beveiligde verbinding toegang tot de omvormer. Hierbij worden diagnosegegevens doorgegeven die worden gebruikt voor het oplossen van problemen. Activeer de toegang tot onderhoud op afstand alleen wanneer dit door Fronius Support wordt gevraagd.

Communicatie

Netwerk

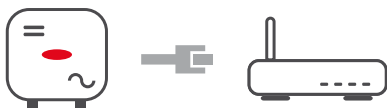
Serveradressen voor de gegevensoverdracht

Als een firewall voor uitgaande verbindingen wordt gebruikt, toestemming geven voor de volgende protocollen, serveradressen en poorten om de gegevensoverdracht mogelijk te maken, zie:

https://www.fronius.com/~/downloads/Solar%20Energy/Firmware/SE_FW_Changelog_Firewall_Rules_EN.pdf

Bij gebruik van FRITZ!Box-producten de internettoegang onbegrensd en onbeperkt configureren. 'DHCP Lease Time' (de geldigheid) niet op 0 (= oneindig) zetten.

LAN:



Verbinding tot stand brengen:

- 1 Voer de hostnaam in.
- 2 Selecteer het verbindingstype **Automatisch** of **Statisch**.
- 3 Geef bij selectie van het verbindingstype **Statisch** het IP-adres, het subnetmasker, de DNS en de gateway op.
- 4 Klik op de knop **Verbinden**.

✓ *De verbinding wordt tot stand gebracht.*

Controleer na het verbinden de status van de verbinding.

WLAN:




Verbinding maken via WPS:

- Het WLAN-toegangspunt van de omvormer activeren. Dit wordt geopend door de sensor aan te raken > de communicatie-LED knippert blauw.
- 1 Maak verbinding met de omvormer in de netwerkinstellingen (de omvormer is te herkennen aan de naam 'FRONIUS_' en het serienummer van het apparaat).
 - 2 Voer het wachtwoord in dat op het kenplaatje staat en bevestig dit.
BELANGRIJK!
Voor het invoeren van een wachtwoord eerst de koppeling **Verbinding maken met een netwerkbeveiligingssleutel** activeren om de verbinding met het wachtwoord tot stand te brengen.
 - 3 Voer het IP-adres 192.168.250.181 in de adresbalk van de browser in en bevestig dit.
 - 4 Klik in het menu **Communicatie > Netwerk > WiFi > WPS** op de knop **Activeren**.
 - 5 Activeer WPS op de WLAN-router (zie de documentatie van de WLAN-router).
 - 6 Klik op de knop **Start**. De verbinding wordt automatisch tot stand gebracht.
 - 7 Meld u aan bij de gebruikersinterface van de omvormer.

- 8 Controleer de netwerkdetails en de verbinding met Fronius Solar.web.

Na de verbinding moet de status van de verbinding worden gecontroleerd.

WLAN-netwerk selecteren en verbinden: De gevonden netwerken worden in de lijst weergegeven. Klik op de knop 'Refresh'  om een nieuwe zoekopdracht naar beschikbare WLAN-netwerken te starten. Beperk de keuzelijst, indien nodig, via het invoerveld **Netwerk zoeken**.

- 1 Selecteer een netwerk in de lijst.
- 2 Selecteer het verbindingstype **Automatisch** of **Statisch**.
- 3 Geef bij het verbindingstype **Automatisch** het WLAN-wachtwoord en de hostnaam op.
- 4 Geef bij selectie van het verbindingstype **Statisch** het IP-adres, het subnet-masker, de DNS en de gateway op.
- 5 Klik op de knop **Verbinden**.

✓ *De verbinding wordt tot stand gebracht.*

Controleer na het verbinden de status van de verbinding.

Toegangspunt:



De omvormer fungeert als toegangspunt. Een pc of een mobiel eindapparaat maakt rechtstreeks verbinding met de omvormer. Er is geen verbinding met internet mogelijk. Wijs een **netwerknaam (SSID)** en **netwerksleutel (PSK)** toe voor een verbinding. Wijs een **netwerksleutel (PSK)** toe van minstens 20 tekens, bestaande uit hoofdletters, kleine letters, speciale tekens en cijfers om het apparaat te beschermen tegen onbevoegde toegang.

Het is mogelijk om tegelijkertijd een verbinding via WLAN en via een toegangspunt te gebruiken.

Modbus

De omvormer communiceert via Modbus met systeemcomponenten (bijvoorbeeld Fronius Smart Meter) en andere omvormers. Het primaire apparaat (Modbus Client) verzendt besturingsopdrachten naar het secundaire apparaat (Modbus Server). De besturingsopdrachten worden uitgevoerd door het secundaire apparaat.

RTU-server

De volgende invoervelden en functies zijn beschikbaar voor communicatie via Modbus RTU:

Meteradres offset

De ingevoerde waarde (1-247) is het aan de meter toegewezen identificatienummer (Unit ID).

Fabrieksinstelling: 200

'Omvormeradres'

De ingevoerde waarde (1-247) is het aan de omvormer toegewezen identificatienummer (Unit ID).

Fabrieksinstelling: 1

SunSpec-modeltype

Afhankelijk van het SunSpec-model zijn er 2 verschillende instellingen.

float: SunSpec-omvormermodel 111, 112, 113 of 211, 212, 213.

int + SF: SunSpec-omvormermodel 101, 102, 103 of 201, 202, 203.

Interface

Selecteer een van de twee interfaces **Modbus 0 (M0) RTU** of **Modbus 1 (M1) RTU**.

Baudsnelheid

De baudsnelheid beïnvloedt de overdrachtssnelheid tussen de afzonderlijke componenten die in de installatie zijn aangesloten. Zorg er bij het selecteren van de baudsnelheid voor dat deze aan de verzend- en ontvangstzijde gelijk is.

Pariteit

De pariteitsbit kan voor de pariteitscontrole worden gebruikt. Dit wordt gebruikt om overdrachtsfouten op te sporen. Een pariteitsbit kan een bepaald aantal bits veiligstellen. De waarde (0 of 1) van de pariteitsbit moet bij de zender worden berekend en wordt bij de ontvanger gecontroleerd met behulp van dezelfde berekening. De pariteitsbit kan worden berekend voor even of oneven pariteit.

Besturing toestaan

Wanneer deze optie geactiveerd is, loopt de omvormerbesturing via Modbus.

Voor de omvormerbesturing zijn de volgende functies beschikbaar:

- Aan/Uit
 - Vermogensreductie
 - Specificeren van een constante vermogensfactor (cos Phi)
 - Specificeren van een constant reactief vermogen
 - Accucontrole standaard met accu
-

TCP Server

De volgende invoervelden en functies zijn beschikbaar voor communicatie via Modbus TCP:

Meteradres offset

De ingevoerde waarde (1-247) is het aan de meter toegewezen identificatienummer (Unit ID).

Fabrieksinstelling: 200

SunSpec-modeltype

Afhankelijk van het SunSpec-model zijn er 2 verschillende instellingen.

float: SunSpec-omvormermodel 111, 112, 113 of 211, 212, 213.

int + SF: SunSpec-omvormermodel 101, 102, 103 of 201, 202, 203.

Modbus-poort

Het nummer van de TCP-poort (502 of 1502) die voor de Modbus-communicatie moet worden gebruikt.

Meteradres

De opgegeven waarde is het identificatienummer (Unit ID) dat aan de meter is toegewezen. Deze waarde vindt u in de gebruikersinterface van de omvormer in het menu **Communicatie > Modbus**.

Fabrieksinstelling: 200

Besturing toestaan

Wanneer deze optie geactiveerd is, loopt de omvormerbesturing via Modbus.

Voor de omvormerbesturing zijn de volgende functies beschikbaar:

- Aan/Uit
 - Vermogensreductie
 - Specificeren van een constante vermogensfactor (cos Phi)
 - Specificeren van een constant reactief vermogen
 - Accucontrole standaard met accu
-

Besturing beperken

Beperk de besturing van de omvormer tot een apparaat met een vast IP-adres.

Besturing via de cloud

De netwerkbeheerder/energieleverancier kan via **besturing via de cloud** het uitvoervermogen van de omvormer beïnvloeden. Voorwaarde hiervoor is dat de omvormer een actieve internetverbinding heeft.

Parameter	Weergave	Beschrijving
Besturing via de cloud	Uit	Besturing van de omvormer via de cloud is gedeactiveerd.
	Aan	Besturing van de omvormer via de cloud is geactiveerd.

Profielen	Waardebereik	Beschrijving
Besturing via de cloud voor aansturingdoeleinden toestaan (Technician)	Gedeactiveerd/geactiveerd	Deze functie kan verplicht zijn voor een juiste werking van de installatie.*
Besturing via de cloud voor virtuele krachtcentrale toestaan (Customer)	Gedeactiveerd/geactiveerd	Als de functie Besturing op afstand voor aansturingdoeleinden toestaan (Technician) is geactiveerd (Technician-toegang vereist), wordt de functie Besturing op afstand voor virtuele krachtcentrales toestaan automatisch geactiveerd. Deze functie kan niet worden gedeactiveerd.

* Besturing via de cloud

Een virtuele krachtcentrale is een samenvoeging van meerdere stroomopwekkers. Deze virtuele krachtcentrale kan met behulp van besturing via de cloud op internet worden aangestuurd. Voorwaarde hiervoor is dat de omvormer een actieve internetverbinding heeft. Er worden gegevens over de installatie doorgegeven.

Solar API

De **Solar API** is een op IP gebaseerde, open JSON-interface. Als de API geactiveerd is, kunnen IoT-apparaten in het lokale netwerk zonder authenticatie toegang krijgen tot omvormergegevens. Om veiligheidsredenen is de interface af fabriek gedeactiveerd. Activeer de interface handmatig als deze vereist is voor een toepassing van derden (bv. EV-lader, smart home-oplossingen). Als er een Fronius Wattpilot in het netwerk aanwezig is, activeert de omvormer automatisch de **Solar API**.

Fronius adviseert het gebruik van Fronius Solar.web voor het monitoren en analyseren van de omvormer en aangesloten systeemcomponenten.

Bij het updaten van de firmware naar versie 1.14.x wordt de instelling van de Solar API overgenomen. Voor installaties met een versie lager dan 1.14.x is de Solar API geactiveerd. Vanaf deze versie is de Solar API gedeactiveerd, maar kan deze via het menu worden in- en uitgeschakeld.

Fronius Solar API handmatig activeren

Activeer in de gebruikersinterface van de omvormer in het menu **Communicatie** > **Solar API** de functie **Communicatie via Solar API activeren**.

Fronius Solar.web

In dit menu kunt u akkoord gaan met technisch noodzakelijke gegevensverwerking of deze afwijzen.

Ook kan hier de overdracht van analysegegevens en toegang op afstand via Solar.web worden geactiveerd of gedeactiveerd.

Veiligheids- en netwerkvereisten

Landspecifieke setup

GEVAAR!

Gevaar door niet-geautoriseerde storingsanalyses en herstelwerkzaamheden.

Dit kan ernstig lichamelijk letsel en materiële schade veroorzaken.

- ▶ Storingsanalyses en herstelwerkzaamheden aan de PV-installatie mogen alleen door installateurs/servicetechnici van erkende vakbedrijven volgens de nationale normen en richtlijnen worden uitgevoerd.

OPMERKING!

Gevaar door onbevoegde toegang.

Foutief ingestelde parameters kunnen een negatieve invloed hebben op het openbare elektriciteitsnet en/of de terugleveringsmodus van de omvormer, en kunnen ertoe leiden dat niet langer aan de norm wordt voldaan.

- ▶ De parameters mogen alleen door installateurs/servicetechnici van erkende vakbedrijven worden aangepast.
- ▶ Geef de toegangscode niet aan derden en/of onbevoegden.

OPMERKING!

Gevaar door verkeerd ingestelde parameters.

Foutief ingestelde parameters kunnen een negatieve invloed hebben op het openbare elektriciteitsnet en/of storingen in en uitval van de omvormer veroorzaken, en kunnen ertoe leiden dat niet langer aan de norm wordt voldaan.

- ▶ De parameters mogen alleen door installateurs/servicetechnici van erkende vakbedrijven worden aangepast.
- ▶ De parameters mogen alleen worden aangepast als de netwerkbeheerder dit toestaat of eist.
- ▶ Pas de parameters alleen aan met inachtneming van de nationaal geldende normen en/of richtlijnen en de specificaties van de netwerkbeheerder.


Het menu **Landspecifieke setup** is uitsluitend bedoeld voor installateurs/service-technici van erkende vakbedrijven. Zie het hoofdstuk [Omvormercode in Solar.SOS aanvragen](#) om de toegangscode voor dit menu aan te vragen.

De geselecteerde landspecifieke setup voor het betreffende land bevat vooraf ingestelde parameters volgens de nationaal geldende normen en eisen. Afhankelijk van de plaatselijke netomstandigheden en de specificaties van de netwerkbeheerder moet de geselecteerde landspecifieke setup mogelijk worden aangepast.

Omvormercode in Solar.SOS aanvragen

Het menu **Landspecifieke setup** is uitsluitend bedoeld voor installateurs/service-technici van erkende vakbedrijven. De toegangscode voor dit menu van de omvormer kan via de portal Fronius Solar.SOS worden aangevraagd.

Zo vraagt u een omvormercode aan via Fronius Solar.SOS:

- 1** In de browser solar-sos.fronius.com openen
- 2** Op het Fronius-account inloggen
- 3** Rechtsboven op het vervolgkeuzemenu  klikken

- 4 De menuoptie **Omvormercodes weergeven** selecteren
 - ✓ *Er verschijnt een contractpagina voor de aanvraag van een toegangscode voor het wijzigen van de netparameters voor Fronius-omvormers*
- 5 Met de gebruiksvoorwaarden akkoord gaan door **Ja, ik heb de gebruiksvoorwaarden gelezen en ga ermee akkoord** aan te vinken en op **Bevestigen en verzenden** te klikken
- 6 Daarna kunnen in het vervolgkeuzemenu rechtsboven onder **Omvormercodes weergeven** de codes worden weergegeven

 **VOORZICHTIG!**

Gevaar door onbevoegde toegang.

Foutief ingestelde parameters kunnen een negatieve invloed hebben op het openbare elektriciteitsnet en/of de terugleveringsmodus van de omvormer, en kunnen ertoe leiden dat niet langer aan de norm wordt voldaan.

- ▶ De parameters mogen alleen door installateurs/servicetechnici van erkende vakbedrijven worden aangepast.
- ▶ Geef de toegangscode niet aan derden en/of onbevoegden.

Absolute begrenzing uitvoervermogen

Als u deze functie activeert, wordt het uitvoervermogen van de omvormer beperkt tot de opgegeven waarde in watt.

Opnamebegrenzing

Energiebedrijven of netwerkbeheerders kunnen opnamebegrenzings voor een omvormer voorschrijven. De stroomsterkte wordt begrensd tot de ingestelde waarde.

- 1 Selecteer **Stroombegrenzing** onder **Begrenzing**.
- 2 Voer de **degrenswaarde** in ampère in.
- 3 Klik op **Opslaan**.

Terugleveringsbegrenzing

Energiebedrijven en netwerkbeheerders kunnen terugleveringsbegrenzings voor omvormers voorschrijven (bijvoorbeeld maximaal 70% van de kWp of maximaal 5 kW). De omvormer begrenst de teruglevering van het werkelijke vermogen aan het netaansluitingspunt (installatielocatie van de Fronius Smart Meter of de primaire meter) tot de ingestelde waarde.

De omvormer houdt rekening met het eigenverbruik in het huishouden voordat het vermogen wordt verlaagd. Er kan een afzonderlijke limiet worden ingesteld.

Om de opbrengstverliezen als gevolg van de terugleveringsbegrenzings te minimaliseren, kan het beschikbare vermogen van het moduleveld:

- worden gebruikt voor (regelbare) verbruikers zoals Fronius Ohmpilot, Fronius Wattlepilot, verbruikers die via I/O's worden aangestuurd
- in een accu worden opgeslagen

Als deze opties zijn uitgeput, wordt het opgenomen vermogen van het moduleveld verlaagd zodat de ingestelde terugleveringsbegrenzing niet wordt overschreden.

Installatievarianten met omvormers, Fronius Smart Meters en systeemcomponenten staan onder [Verschillende bedrijfsmodi](#) vermeld.

Totaal DC-installatievermogen

Invoerveld voor het totale DC-installatievermogen in Wp.

Deze waarde wordt gebruikt als de **Max. teruggeleverde elektriciteit** in % wordt aangegeven.

Vermogensbegrenzing gedeactiveerd

De omvormer zet het volledige beschikbare PV-vermogen om.

Vermogensbegrenzing geactiveerd

Begrenzing van de teruglevering van elektriciteit met de volgende selectiemogelijkheden:

- **Limiet totaal vermogen**

De volledige PV-installatie is op een vaste terugleveringslimiet begrensd.

Stel de waarde van de toelaatbare totale teruggeleverde elektriciteit in.

BELANGRIJK!

Instellingen voor **Vermogensbegrenzing** worden automatisch toegepast voor de dynamische terugleveringsbegrenzing van het I/O-vermogensbeheer. **Limiet totaalvermogen** is de vooringestelde configuratie.

Dynamische vermogensbegrenzing (Soft Limit)

Als deze waarde wordt overschreden, regelt de omvormer binnen de door de nationale normen en voorschriften vereiste tijd terug naar de ingestelde waarde.

Max. teruggeleverde elektriciteit

Invoerveld voor de **maximale teruggeleverde elektriciteit** in W of % (instelbereik: -10 tot 100%).

Als er geen meter in de installatie aanwezig is of als de primaire meter uitvalt, beperkt de omvormer het nominaal vermogen tot de ingestelde waarde.

Uitschakelfunctie voor terugleveringsbeperking (Hard Limit Trip)

BELANGRIJK!

Deze functie is alleen beschikbaar als **dynamische vermogensreductie (Soft Limit)** is geactiveerd.

Als deze waarde wordt overschreden, schakelt de omvormer binnen max. 5 seconden uit. Deze waarde moet hoger zijn dan de waarde die is ingesteld bij **Dynamische vermogensbegrenzing (Soft Limit)**.

Voor de regeling in het geval van een Fail-Safe de functie **Omvormervermogen tot 0% verlagen als de verbinding met de Smart Meter is verbroken** activeren. In dat geval schakelt de omvormer over naar de stand-bymodus. Er vindt geen teruglevering plaats.

Gebruik van WLAN voor communicatie tussen de Fronius Smart Meter en de omvormer is voor de Fail-Safe-functie niet aanbevolen. Zelfs kortstondige onderbrekingen in de verbinding kunnen ertoe leiden dat de omvormer wordt uitgeschakeld. Dit probleem doet zich vooral vaak voor als de WLAN-signaalsterkte zwak is, de WLAN-verbinding traag of overbelast is of de router automatisch een kanaal selecteert.

Meerdere omvormers beperken (alleen Soft Limit)

Regeling van de dynamische terugleveringsbegrenzing voor meerdere omvormers; configuratiedetails, zie hoofdstuk [Aansturing van andere omvormers](#).

Voorbeeld: Terugleveringsbegrenzing (zonder rekening te houden met het rendement)	
PV-installatie op Fronius-omvormer:	5 000 W
Verbruik in huis:	1 000 W
Maximaal toegestane teruggeleverde elektriciteit van de gehele installatie:	60% = 3 000 W
Geval 1: Het opladen van de accu is geactiveerd	
Vermogen op terugleveringspunt aan stroomnetwerk:	0 W
Vermogen op uitgang van omvormer:	1 000 W
Vermogen naar de accu:	3 000 W
Geval 2: Het opladen van de accu is gedeactiveerd	
Vermogen op terugleveringspunt aan stroomnetwerk	3 000 W
Vermogen op uitgang van omvormer:	4 000 W
Vermogen naar de accu:	0 W
In dit voorbeeld is een limiet voor het terugleveren aan het elektriciteitsnet ingesteld op 3000 W. Verbruikers die zich tussen omvormer en terugleveringspunt aan het stroomnetwerk bevindt, worden door extra teruglevering van de omvormer gevoed en gecompenseerd.	

Aansturing van andere omvormers

BELANGRIJK!

Selecteer voor instellingen in dit menu de gebruiker **Technician**. Voer het wachtwoord voor gebruiker **Technician** in en bevestig het. De instellingen in dit menu mogen uitsluitend door geschoold personeel worden geconfigureerd.

Om terugleveringsbegrenzings van energiebedrijven of netwerkbeheerders centraal te beheren, kan de omvormer als primair apparaat de dynamische terugleveringsbegrenzing voor andere Fronius-omvormers (secundaire apparaten) besturen. Deze besturing heeft betrekking op de terugleveringsbegrenzing **Soft Limit** zie [Terugleveringsbegrenzing](#). Hiervoor moet aan de volgende vereisten worden voldaan:

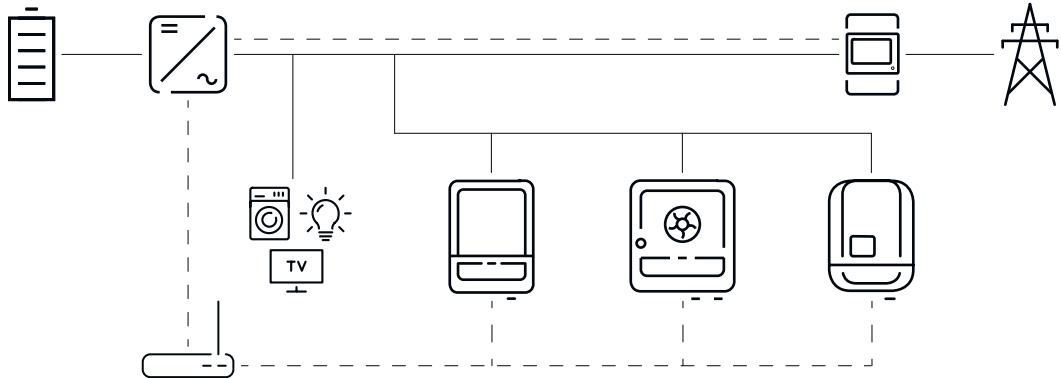
- Een Fronius Smart Meter is als primaire meter geconfigureerd en met het primaire apparaat verbonden.
- **Vermogensbegrenzing** wordt geactiveerd en geconfigureerd in het menu **Terugleveringsbegrenzing** via de gebruikersinterface van het primaire apparaat. De vermogensbegrenzing is ingesteld op **Limiet totaalvermogen**.
- De primaire en secundaire apparaten zijn fysiek via LAN met dezelfde netwerkrouter verbonden.
- Als **Modbus SunSpec in plaats van MQTT gebruiken** is ingeschakeld, moet de omvormeraansturing via Modbus TCP op alle secundaire apparaten zijn ingeschakeld en geconfigureerd.

BELANGRIJK!

Er is slechts één primaire meter nodig voor het primaire apparaat.

BELANGRIJK!

Als een omvormer op een accu is aangesloten, gebruik deze omvormer dan als primair apparaat voor **de aansturing van andere omvormers**.



Voorbeeld van een aansluitschema voor de aansturing van andere omvormers

Systeemlimieten

- Systemen met maximaal 20 omvormers (1 primair apparaat + 19 secundaire apparaten) worden ondersteund als de functie **Modbus SunSpec gebruiken in plaats van MQTT** is ingeschakeld. Verder worden maximaal één primair apparaat en twee secundaire apparaten ondersteund.
- De regeling is ontworpen voor PV-installaties met een totaal vermogen tot 300 kW.
- De regeltijden in het systeem nemen toe met hogere systeemvermogens.
- Voor installaties met een vermogen hoger dan 300 kW wordt het gebruik van een parkeerregelaar aanbevolen.

Aansturing van andere omvormers is beschikbaar voor de volgende apparaat-combinaties:

Primaire apparaten	Secundaire apparaten
GEN24, Verto, Tauro	<ul style="list-style-type: none"> - GEN24 - Verto - Tauro - Argeno - SnapINverter met Fronius Datamanager 2.0*

* Op elke SnapINverter kunnen tot vier extra SnapINverters worden aangesloten met Fronius Datamanager 2.0

Primaire meter

Een Fronius Smart Meter fungeert als enige primaire meter en is rechtstreeks met het primaire apparaat verbonden. Deze Smart Meter meet het totale uitvoervermogen van alle omvormers naar het elektriciteitsnet en stuurt deze informatie naar het primaire apparaat.

Primaire apparaat

De terugleveringsbegrenzing via de gebruikersinterface van de omvormer configureren:

- 1 Selecteer in het menu **Veiligheids- en netwerkeisen > Terugleveringsbegrenzing** de functie **Vermogensbegrenzing** en kies **Limiet totaal vermogen**.
- 2 Landspecifieke instellingen uitvoeren.
- 3 Activeer in het menu **Beveiligings- en netvereisten > Aansturing van andere omvormers** de functie **Aansturing van andere omvormers**.
Het primaire apparaat zoekt automatisch in het netwerk naar beschikbare secundaire apparaten.
✓ De gevonden omvormers staan vermeld in een lijst.

Klik op de knop Refresh om de zoekopdracht opnieuw uit te voeren  klikken.

Als **Modbus SunSpec in plaats van MQTT gebruiken** is ingeschakeld, kunnen ook SnapINverter met Datamanager 2.0 en Fronius Argeno met **Omvormer gebruiken** worden geselecteerd.


Multiple Inverter Control

Control other Inverters

Use Modbus SunSpec instead of MQTT

Detected Inverters

Additional Inverters

30 Inverters were found 

Status	Name ↓	Device Type	Serial number	Hostname	IP Address	Use Inverter
Inactive	tr-3pn-official-22	Fronius Symo GEN24 10.0	30427997	tr-3pn-official-22.local	10.4.89.51	<input type="checkbox"/>
Inactive	tr-3p5-32	Fronius Symo GEN24 5.0-31587468	31587468	tr-3p5-32.local	10.4.89.30	<input type="checkbox"/>
Inactive	tr-3p10-10	Fronius Symo GEN24 Plus 10.0-29395866	29395866	tr-3p10-10.local	10.4.89.6	<input type="checkbox"/>

- 4 Actieveer **Omvormers gebruiken** voor alle secundaire apparaten waarvoor een gemeenschappelijke terugleveringsbegrenzing geldt. Klik op **Alle omvormers gebruiken** om de functie voor het primaire apparaat en voor alle secundaire apparaten te activeren.

De status van de vermelde omvormers wordt als volgt weergegeven:

- **Inactive:** Het secundaire apparaat is niet voor vermogensregeling geconfigureerd of er is een firmware-update nodig.
- **Disconnected:** het secundaire apparaat is wel geconfigureerd, maar er is geen netwerkverbinding mogelijk.
- **Connected:** het secundaire apparaat is geconfigureerd en via het netwerk toegankelijk voor het primaire apparaat.

- 5 Stel in het menu **Veiligheids- en netwerkeisen > I/O-vermogensbeheer** de besturingsprioriteiten als volgt in:
1. **I/O-vermogensbeheer**
 2. **Terugleveringsbegrenzing**
 3. **Modbus-besturing**

Fronius Argeno en andere omvormers handmatig toevoegen

- 1 Selecteer in het menu **Aansturing van andere omvormers** de functie **Aansturing van andere omvormers**.
- 2 Selecteer extra omvormers en klik op **+ Toevoegen**.
- 3 Voer de naam, de hostnaam of het IP-adres en het Modbus-adres van het secundaire apparaat in.
- 4 Klik op **Toevoegen**.

Meer informatie over het instellen van de Fronius Argeno of de Fronius Datamanager 2.0 als secundair apparaat vindt u in de betreffende gebruiksaanwijzing.

Secundair apparaat

Elk secundair apparaat neemt de instellingen voor de terugleveringsbegrenzing over van het primaire apparaat. Een secundair apparaat stuurt geen gegevens voor de terugleveringsbegrenzing naar het primaire apparaat. Hiervoor moet aan de volgende vereisten worden voldaan:

- **Aansturing van andere omvormers** wordt geactiveerd en geconfigureerd in het menu **Aansturing van andere omvormers** op de gebruikersinterface van het primaire apparaat.

Stel de volgende configuraties in voor de terugleveringsbegrenzing op het secundaire apparaat:

Gebruikersinterface secundair apparaat GEN24 / Verto / Tauro

- 1 Selecteer de gebruiker **Technician** en voer het wachtwoord voor de gebruiker **Technician** in.

Voer stap 2 en 3 alleen uit als op het primaire apparaat **Modbus SunSpec gebruiken in plaats van MQTT** is geactiveerd.

- 2 Activeer in het menu **Communicatie > Modbus** de modus **TCP Server** en de functie **Besturing toestaan**.
- 3 Voor een Fail-Safe-scenario stelt u in het menu **Veiligheids- en netwerkeisen > I/O-vermogensbeheer** de besturingsprioriteiten als volgt in:
 1. **Modbus-besturing**
 2. **Terugleveringsbegrenzing**
 3. **I/O-vermogensbeheer**
- 4 Selecteer het menu **Veiligheids- en netwerkeisen > Terugleveringsbegrenzing** en voer de volgende instellingen uit:
 - Activeer de functie **Vermogensbegrenzing**.
 - Selecteer **Limiet totaalvermogen** en voer bij **Totaalvermogen DC-installatie** de totale waarde in watt in.
 - Activeer '**Dynamische terugleveringsbegrenzing (soft limit)**' en voer voor de **Max. terugleveringsvermogen** een waarde van 0 W in.
 - Activeer de functie **Omvormervermogen tot 0% verlagen als de verbinding met de Smart Meter is verbroken**.

I/O-vermogensbeheer

Algemeen

In dit menu worden instellingen die relevant zijn voor de netwerkbeheerder gedefinieerd als regels. Dit heeft betrekking op een beperking van het werkelijke vermogen in % of watt en/of een vermogensfactorspecificatie.

BELANGRIJK!

Voor instellingen in dit menu selecteert u de gebruiker **Technician**, geeft u het wachtwoord voor de gebruiker **Technician** op en bevestigt u dit. Alleen technische specialisten mogen de instellingen in dit menugedeelte configureren!

Open onder **Regels** een menugedeelte (bijv. **Regel 1**). De volgende instellingen configureren:

Begrenzing

BELANGRIJK!

Onder **Terugleveringsbegrenzing** kan een dynamische terugleveringsbegrenzing voor verschillende omvormers worden geconfigureerd. De regels voor I/O-vermogensbeheer worden overgedragen van de omvormer (primaire apparaat) naar aangesloten omvormers in het systeem (secundaire apparaten).

De volgende regels van het vermogensbeheer selecteren:

- **Begrenzing uitvoervermogen (%):** Het totale uitvoervermogen van de aangesloten omvormers is statisch beperkt tot de gedefinieerde waarde van het absolute nominale vermogen.
- **Dynamische terugleveringsbegrenzing (W):** Het werkelijke vermogen dat aan het netaansluitpunt wordt geleverd, is begrensd tot de ingestelde waarde (bijv. 5.000 watt). Het uitvoervermogen van de omvormers (primaire en secundaire apparaten) wordt dynamisch aangepast op basis van het eigenverbruik.
- **Shutdown afzonderlijke apparaat:** De omvormer beëindigt de terugleveringsmodus aan het stroomnetwerk en schakelt over naar de stand-bymodus.

BELANGRIJK!

De regels voor de shutdown zijn van toepassing op dit apparaat en kunnen niet op andere omvormers in het systeem worden toegepast.

Ingangsvoorbeeld (instelling van de afzonderlijke I/O's)

- 1 x klikken = wit, contact open
- 2 x klikken = blauw, contact gesloten
- 3 x klikken = grijs, niet gebruikt

Vermogensfactor (cos ϕ) (waarde definiëren)

Impedantiegedrag

- **Capacitief**
- **Inductief**

Feedback stroomleverancier

Bij een geactiveerde regel moet de uitgang **Feedback stroomleverancier** altijd worden geconfigureerd (bijvoorbeeld bij gebruik van een signaleringssysteem).

Het is mogelijk om gedefinieerde regels in het gegevensformaat *.fpc te **Importeren** of te **Exporteren**.

Als een actieve regel de besturing van de omvormer beïnvloedt, geeft het apparaat dit in het **overzicht** van de gebruikersinterface onder **Apparaatstatus** weer.

Besturingsprioriteiten

Hier stelt u voor de besturingsprioriteiten voor het I/O-vermogensbeheer (DRM of rimpelstroomsignaalontvanger) de terugleveringsbegrenzing en de Modbus-besturing in.

1 = hoogste prioriteit, 3 = laagste prioriteit

De lokale prioriteiten van het I/O-vermogensbeheer, de terugleveringsbegrenzing en Modbus worden gedeactiveerd door cloudbesturingsopdrachten (op basis van regelgeving en virtuele krachtcentrales), zie [Besturing via de cloud](#) op pagina 138, en door de noodstroomvoorziening.

Met de besturingsprioriteiten maakt het apparaat onderscheid tussen **vermogensbegrenzing** en **uitschakeling van de omvormer**. Uitschakeling van de omvormer heeft altijd voorrang op de vermogensbegrenzing. Een opdracht voor het uitschakelen van de omvormer wordt altijd uitgevoerd en hoeft niet geprioriteerd te worden.

Vermogensbegrenzing

- I/O-vermogensbeheer (DRM/rimpelstroomsignaalontvanger) - volgens opdracht
- Terugleveringsbegrenzing (Soft Limit) - altijd actief
- Modbus (vermogenslimiet) - volgens opdracht

Uitschakeling van de omvormer

- Shutdown afzonderlijke apparaat
- Terugleveringsbegrenzing (Hard Limit)
- Modbus (uitschakelopdracht) - volgens opdracht

Aansluitschema - 4 relais

Sluit de rimpelspanningontvanger en de I/O-aansluitklemmen van de omvormer op elkaar aan volgens het aansluitschema. Gebruik voor afstanden van meer dan 10 m tussen de omvormer en de rimpelspanningontvanger een afgeschermd datacommunicatiekabel (CAT 5 of hoger)

Instellingen I/O- vermogensbe- heer - 4 relais

I/O Power Management



DNO feedback pin
Not used

Rules + Add

Rule 1 🗑️ 🔘 ^

Limitation
I/O Generation Limit (%)

Active Power * %

Power Factor (cos φ) * 1 Impedance response

DNO Feedback

Rule 2 🗑️ 🔘 ^

Limitation
I/O Generation Limit (%)

Active Power * %

Power Factor (cos φ) * 1 Impedance response

DNO Feedback

Rule 3 🗑️ 🔘 ^

Limitation
I/O Generation Limit (%)

Active Power * %

Power Factor (cos φ) * 1 Impedance response

DNO Feedback

Rule 4 🗑️ 🔘 ^

Limitation
I/O Generation Limit (%)

Active Power * %

Power Factor (cos φ) * 1 Impedance response

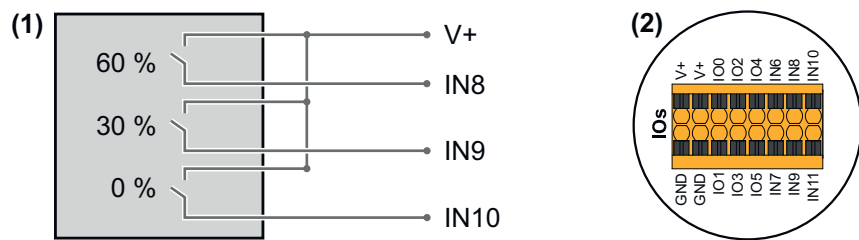
DNO Feedback

📄 Import 📄 Export

- 0 Activate Backup interlock
- 1 Rule 1
- 2 None
- 3 None
- 4 None
- 5 None
- 6 Open grid relais feedback
- 7 Backup interlock feedback
- 8 I/O control
- 9 I/O control
- 10 I/O control
- 11 I/O control

Aansluitschema - 3 relais

Sluit de rimpelspanningontvanger en de I/O-aansluitklemmen van de omvormer op elkaar aan volgens het aansluitschema. Gebruik voor afstanden van meer dan 10 m tussen de omvormer en de rimpelspanningontvanger een afgeschermd datacommunicatiekabel (CAT 5 of hoger) met gedraaide kabelparen. Sluit de afscherming aan één kant aan op de insteek-aansluitklem van het datacommunicatiegebied (SHIELD).



- (1) Rimpelstroomsignaalontvanger met 3 relais, voor begrenzing van het werkelijke vermogen.
- (2) I/O-aansluitklemmen van het datacommunicatiegebied.

Vooraf geconfigureerd bestand gebruiken voor het 3-relaisbedrijf:

- 1 Download het bestand (.fpc) onder [3-relaisbedrijf](#) op het eindapparaat.
 - 2 Upload het bestand (.fpc) door in het menu **I/O-vermogensbeheer** op de knop **Importeren** te klikken.
 - 3 Klik op de knop **Opslaan**.
- ✓ *De instellingen voor het 3-relaisbedrijf zijn opgeslagen.*

Instellingen I/O- vermogensbe- heer - 3 relais

I/O Power Management

V+/GND I/O I

V+	V+	0	2	4	6	8	10
GND	GND	1	3	5	7	9	11

DNO feedback pin
Not used

Rules + Add

Rule 1 🗑️ 🟢 ^

0	2	4	6	8	10
1	3	5	7	9	11

Limitation
I/O Generation Limit (%)

Active Power * 🟢 100 %

Power Factor (cos φ) * 🔴 1 Impedance response Capacitive

🟢 DNO Feedback

Rule 2 🗑️ 🟢 ^

0	2	4	6	8	10
1	3	5	7	9	11

Limitation
I/O Generation Limit (%)

Active Power * 🟢 60 %

Power Factor (cos φ) * 🔴 1 Impedance response Capacitive

🟢 DNO Feedback

Rule 3 🗑️ 🟢 ^

0	2	4	6	8	10
1	3	5	7	9	11

Limitation
I/O Generation Limit (%)

Active Power * 🟢 30 %

Power Factor (cos φ) * 🔴 1 Impedance response Capacitive

🟢 DNO Feedback

Rule 4 🗑️ 🟢 ^

0	2	4	6	8	10
1	3	5	7	9	11

Limitation
I/O Generation Limit (%)

Active Power * 🟢 0 %

Power Factor (cos φ) * 🔴 1 Impedance response Capacitive

🟢 DNO Feedback

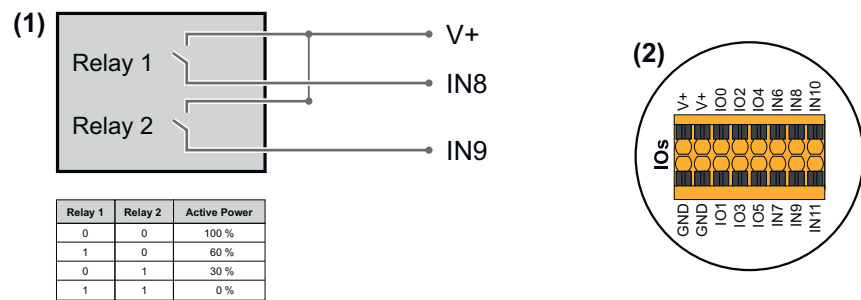
📄 Import 📄 Export

- 0 Activate Backup interlock
- 1 Rule 1
- 2 None
- 3 None
- 4 None
- 5 None
- 6 Open grid relais feedback
- 7 Backup interlock feedback
- 8 I/O control
- 9 I/O control
- 10 I/O control
- 11 None

Aansluitschema - 2 relais

Sluit de rimpelspanningontvanger en de I/O-aansluitklemmen van de omvormer op elkaar aan volgens het aansluitschema.
Gebruik voor afstanden van meer dan 10 m tussen de omvormer en de rimpel-

spanningontvanger een afgeschermde datacommunicatiekabel (CAT 5 of hoger) met gedraaide kabelparen. Sluit de afscherming aan één kant aan op de insteek-aansluitklem van het datacommunicatiegebied (SHIELD).



- (1) Rimpelstroomsignaalontvanger met 2 relais, voor begrenzing van het werkelijke vermogen.
- (2) I/O-aansluitklemmen van het datacommunicatiegebied.

Vooraf geconfigureerd bestand gebruiken voor het 2-relaisbedrijf:

- 1 Download het bestand (.fpc) onder [2-relaisbedrijf](#) op het eindapparaat.
 - 2 Upload het bestand (.fpc) door in het menu **I/O-vermogensbeheer** op de knop **Importeren** te klikken.
 - 3 Klik op de knop **Opslaan**.
- ✓ *De instellingen voor het 2-relaisbedrijf zijn opgeslagen.*

Instellingen I/O- vermogensbe- heer - 2 relais

I/O Power Management



DNO feedback pin
Not used

Rules + Add

Rule 1

Limitation
I/O Generation Limit (%)

Active Power * 100 %

Power Factor (cos φ) * 1 Impedance response Capacitive

DNO Feedback

Rule 2

Limitation
I/O Generation Limit (%)

Active Power * 60 %

Power Factor (cos φ) * 1 Impedance response Capacitive

DNO Feedback

Rule 3

Limitation
I/O Generation Limit (%)

Active Power * 30 %

Power Factor (cos φ) * 1 Impedance response Capacitive

DNO Feedback

Rule 4

Limitation
I/O Generation Limit (%)

Active Power * 0 %

Power Factor (cos φ) * 1 Impedance response Capacitive

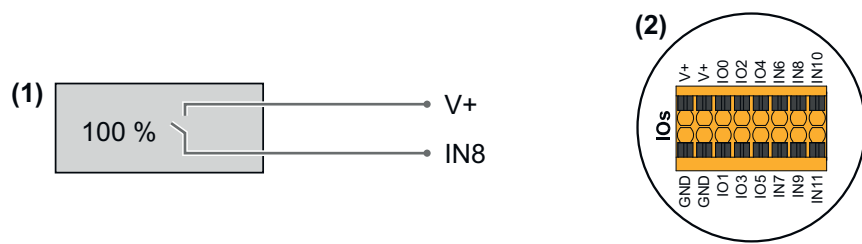
DNO Feedback

Import Export

- 0 Activate Backup interlock
- 1 Rule 1
- 2 None
- 3 None
- 4 None
- 5 None
- 6 Open grid relais feedback
- 7 Backup interlock feedback
- 8 I/O control
- 9 I/O control
- 10 None
- 11 None

Aansluitschema - 1 relais

De rimpelstroomsignaalontvanger en de I/O-aansluitklemmen van de omvormer kunnen volgens het aansluitschema met elkaar worden verbonden. Voor afstanden van meer dan 10 m tussen de omvormer en de rimpelstroomsignaalontvanger wordt minstens één CAT 5 STP-kabel aanbevolen en moet de afscherming aan één uiteinde worden aangesloten op de insteekaansluitklem van het datacommunicatiegedeelte (SHIELD).



- (1) Rimpelstroomsignaalontvanger met 1 relais, voor begrenzing van het werkelijke vermogen.
- (2) I/O-aansluitklemmen van het datacommunicatiegebied.

Vooraf geconfigureerd bestand gebruiken voor het 1-relaisbedrijf:

- 1 Download het bestand (.fpc) onder [1-relaisbedrijf](#) op het eindapparaat.
 - 2 Upload het bestand (.fpc) door in het menu **I/O-vermogensbeheer** op de knop **Importeren** te klikken.
 - 3 Klik op de knop **Opslaan**.
- ✓ *De instellingen voor het 1-relaisbedrijf zijn opgeslagen.*

Instellingen I/O- vermogensbe- heer - 1 relais

I/O Power Management

V+ /GND I/O I

V+	V+	0	2	4	6	8	10
GND	GND	1	3	5	7	9	11

DNO feedback pin
Not used

Rules + Add

Rule 1 🗑️ ^

0	2	4	6	8	10
1	3	5	7	9	11

Limitation
I/O Generation Limit (%)

Active Power * 100 %

Power Factor (cos φ) * 1 Impedance response
Capacitive

DNO Feedback

Rule 2 🗑️ ^

0	2	4	6	8	10
1	3	5	7	9	11

Limitation
I/O Generation Limit (%)

Active Power * 0 %

Power Factor (cos φ) * 1 Impedance response
Capacitive

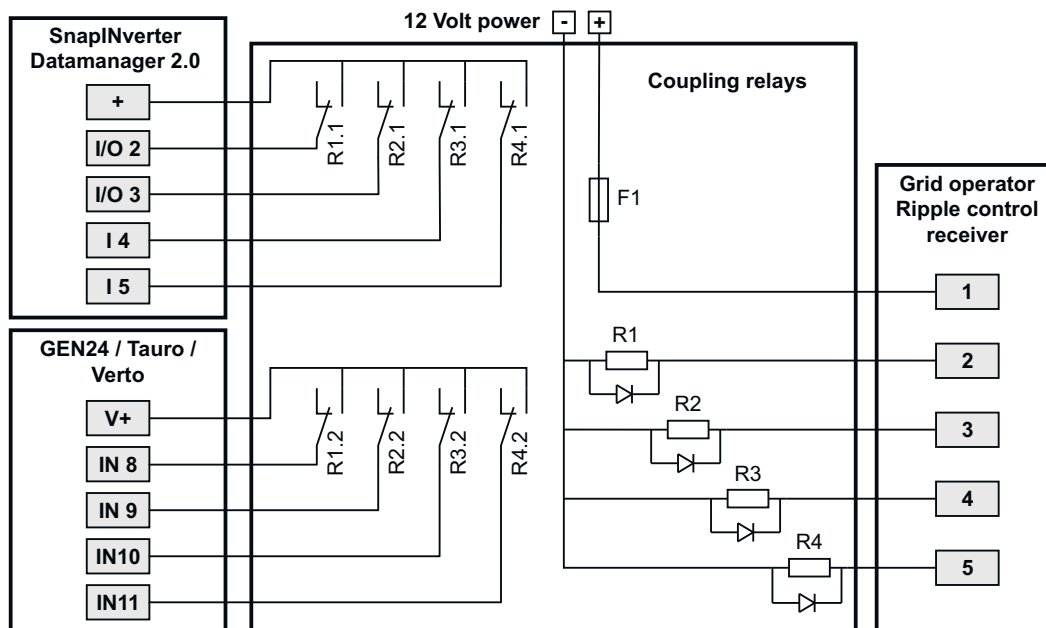
DNO Feedback

📄 Import 📄 Export

- 0 Activate Backup interlock
- 1 Rule 1
- 2 None
- 3 None
- 4 None
- 5 None
- 6 Open grid relais feedback
- 7 Backup interlock feedback
- 8 I/O control
- 9 None
- 10 None
- 11 None

Rimpelstroom- signaalontvan- gers aansluiten op meerdere om- vormers

De netwerkbeheerder kan de aansluiting van één of meer omvormers op een rimpelstroomsignaalontvanger eisen om het werkelijke vermogen en/of de vermogensfactor van de PV-installatie te beperken.



Aansluitschema voor rimpelstroomsignaalontvanger met meerdere omvormers

De volgende Fronius-omvormers kunnen via een verdeler (koppelrelais) op een rimpelstroomsignaalontvanger worden aangesloten:

- Symo GEN24
- Primo GEN24
- Tauro
- Verto
- SnapINverter (alleen apparaten met Fronius Datamanager 2.0)

BELANGRIJK!

In de gebruikersinterface van elke omvormer die op de rimpelstroomsignaalontvanger is aangesloten, moet de instelling **4-relaisbedrijf** (zie [Aansluitschema - 4 relais](#) en [Instellingen I/O-vermogensbeheer - 4 relais](#)) worden geactiveerd.

Automatische test (CEI 0-21)

Beschrijving

Via **Automatische test** kan de in Italië vereiste beveiligingsfunctie voor monitoring van de spannings- en frequentiegrenswaarden van de omvormer tijdens de inbedrijfstelling worden gecontroleerd. Tijdens het normale bedrijf controleert de omvormer continu de werkelijke spannings- en frequentiewaarde van het elektriciteitsnet.

Na het starten van de automatische test worden er na elkaar automatisch diverse individuele tests uitgevoerd. Afhankelijk van de netomstandigheden duurt de test ongeveer 15 minuten.

BELANGRIJK!

In Italië mag de omvormer pas na een geslaagde automatische test (CEI 0-21) in bedrijf worden gesteld. Als de automatische test niet wordt uitgevoerd, mag er geen teruglevering aan het elektriciteitsnet plaatsvinden. Als de automatische test wordt gestart, moet deze correct worden voltooid. De automatische test kan tijdens het noodstroombedrijf niet worden gestart.

U max	Test voor het controleren van de maximale spanning in fasegeleiders
U min	Test voor het controleren van de minimale spanning in fasegeleiders
f max	Test voor het controleren van de maximale netfrequentie

f min	Test voor het controleren van de minimale netfrequentie
f max alt	Test voor het controleren van een alternatieve maximale netfrequentie
f min alt	Test voor het controleren van een alternatieve minimale netfrequentie
U outer min	Test voor het controleren van de minimale externe spanning
U longT.	Test voor het controleren van de gemiddelde spanningswaarde (10 minuten)

Opslaan als pdf

- 1 Klik op de knop **Opslaan als pdf**.
- 2 Geef de bestandsnaam in het invoerveld op en klik op de knop **Afdrukken**.

✓ *Het pdf-bestand wordt gegenereerd en weergegeven.*

Opmerking met betrekking tot de automatische test

De grenswaarde wordt ingesteld in het menu **Veiligheids- en netwerkeisen > Landspecifieke setup > Netondersteunende functies**.

Het menu **Landspecifieke setup** is uitsluitend bedoeld voor installateurs/service-technici van erkende vakbedrijven. De toegangscode voor dit menu van de omvormer kan via de portal Fronius Solar.SOS worden aangevraagd (zie het hoofdstuk [Omvormercode in Solar.SOS aanvragen](#) op pagina 140).

Opties

Overspanningsbeveiliging SPD

Algemeen

Een overspanningsbeveiliging (Surge Protective Device - SPD) beschermt tegen tijdelijke overspanningen en leidt piekstromen (bijvoorbeeld bliksem) om. Gebaseerd op een totaal bliksembeveiligingsconcept, draagt de SPD bij aan de bescherming van de componenten van de PV-installatie.

Lees voor gedetailleerde informatie over het aansluitschema van de overspanningsbeveiliging het hoofdstuk [Overspanningsbeveiliging SPD](#) op pagina 236.

Als de overspanningsbeveiliging wordt geactiveerd, verandert de kleur van de indicator van groen naar rood (mechanische weergave) en brandt de bedrijfs-LED van de omvormer rood (zie het hoofdstuk [Knopfuncties en LED-statusweergave](#) op pagina 41). In de gebruikersinterface van de omvormer in het menu **Systeem** > **Gebeurtenissenlogboek** of in het gebruikersmenu onder **Meldingen** en in Fronius Solar.web wordt de foutcode **1030 WSD Open** weergegeven. In dat geval moet de omvormer door een erkend vakbedrijf worden gerepareerd.

BELANGRIJK!

De omvormer wordt ook uitgeschakeld als de 2-polige signaalkabel van de overspanningsbeveiliging onderbroken of beschadigd is.

Externe overspanningsbeveiliging

Als u een melding wilt ontvangen wanneer er een externe overspanningsbeveiliging wordt geactiveerd, bevelen we aan om de terugmeldcontacten in serie te schakelen met de WSD-ingang.

Veiligheid



GEVAAR!

Gevaar door elektrische spanning op spanningvoerende delen van de PV-installatie.

Dit kan ernstig letsel en schade aan eigendommen veroorzaken.

- ▶ Isoleer de onder spanning staande delen van de PV-installatie op alle polen en aan alle zijden.
- ▶ Beveilig tegen opnieuw inschakelen in overeenstemming met de nationale regelgeving.
- ▶ Wacht tot de condensatoren van de omvormer ontladen zijn (2 minuten).
- ▶ Controleer of er geen spanning is met een geschikt meetapparaat.



GEVAAR!

Gevaar door verkeerd uitgevoerde werkzaamheden.

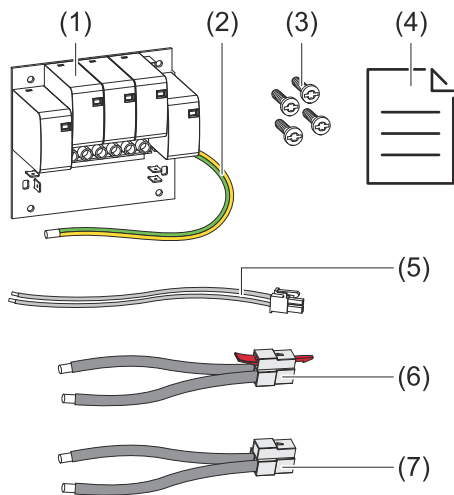
Dit kan ernstig letsel en schade aan eigendommen veroorzaken.

- ▶ Het inbouwen en aansluiten van een optie mag alleen worden uitgevoerd door servicemedewerkers die door Fronius zijn getraind en alleen in overeenstemming met de technische voorschriften.
- ▶ Neem de veiligheidsvoorschriften in acht.

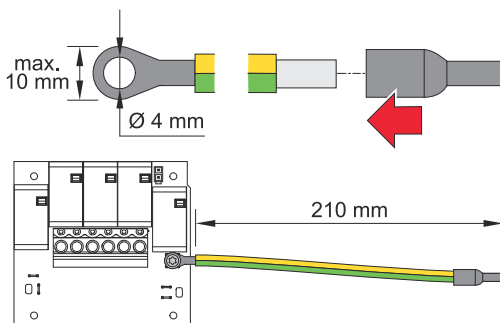
Inbegrepen bij de levering

De overspanningsbeveiliging (Surge Protective Device - SPD) is als optie verkrijgbaar en kan achteraf in de omvormer worden ingebouwd.

Zie voor de technische gegevens het hoofdstuk [Technische gegevens](#) op pagina 199.



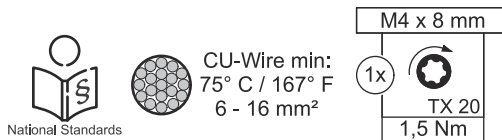
1. Printplaat
2. 4 schroeven TX20
3. Randaarde
4. 2-polige signaalkabel
5. PV- kabel
6. PV+ kabel
7. Bijlage



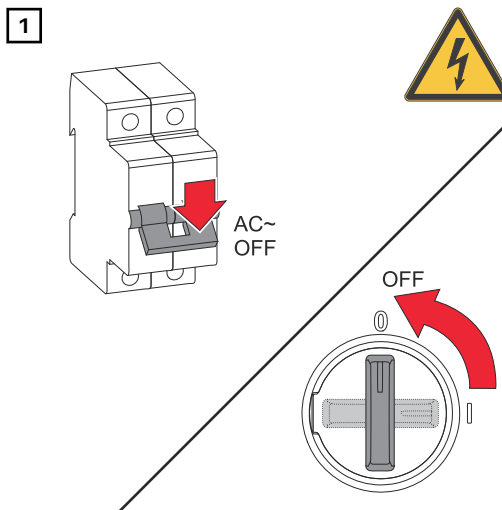
BELANGRIJK!

Afhankelijk van nationale normen en richtlijnen kan een grotere doorsnede van de randaarde vereist zijn.

Een ringkabelschoen (binnendiameter: 4 mm, buitendiameter: max. 10 mm) en een bijbehorende adereindhuls. Draai de randaarde met een draaimoment van 1,5 Nm aan de printplaat vast.

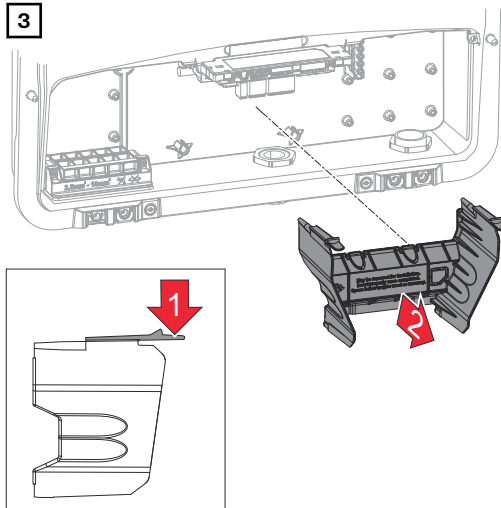


De omvormer spanningsvrij schakelen

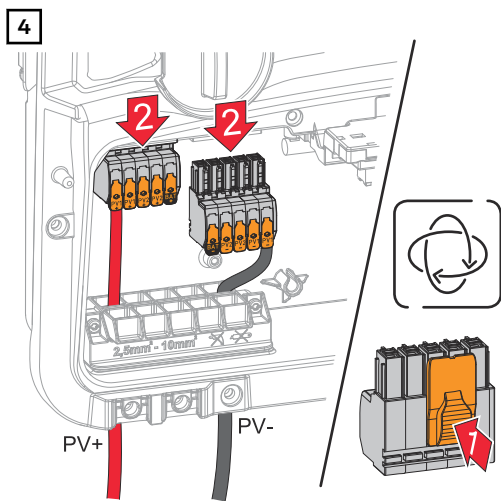


Schakel de veiligheidsschakelaar van de kabel uit. Zet de DC-scheidingschakelaar in de stand 'Uit'.

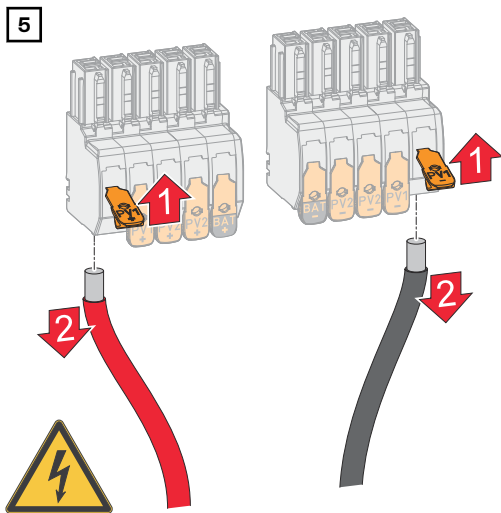
2 Koppel de aansluitingen van de solarmodulestrings (+/-) los.



Verwijder de afscheiding van het aansluitpaneel door de klikhaken te gebruiken.

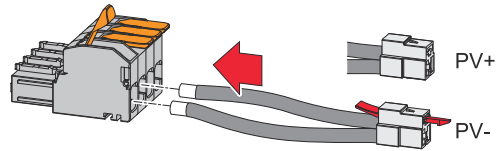


Verwijder de DC-insteekaansluitklemmen uit de connectoren.



Verwijder de kabel van de aansluitklemmen (alleen nodig bij bestaande installatie).

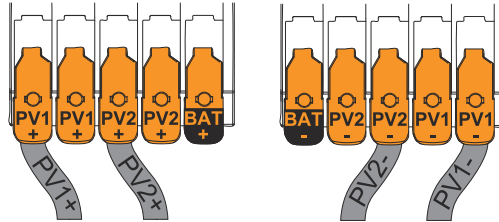
6



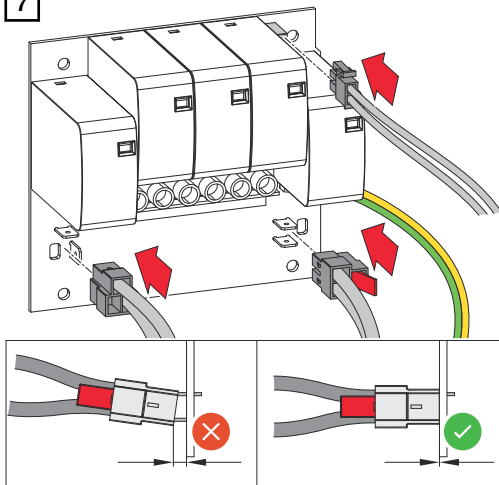
Sluit de meegeleverde kabels PV + / PV- aan op de respectievelijke aansluitingen.

BELANGRIJK!

Let bij het aansluiten op de labels van de kabels.



7

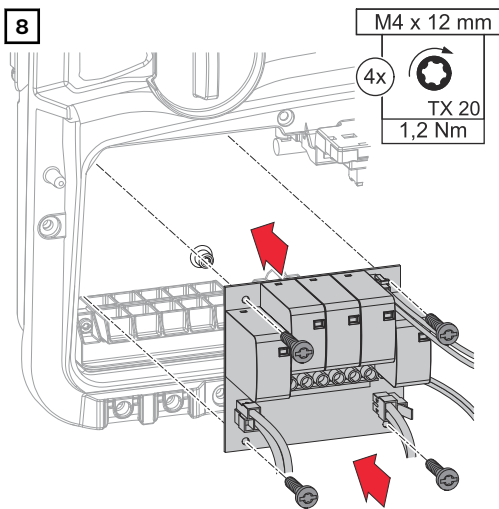


Sluit de meegeleverde kabels aan op de respectievelijke aansluitingen op de printplaat.

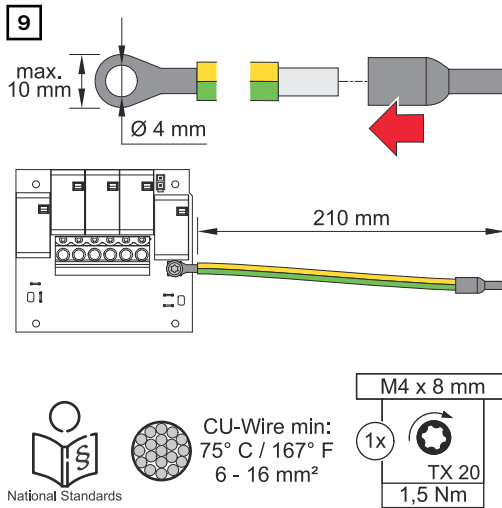
BELANGRIJK!

De stekkers moeten tot aan de aanslag op de printplaat worden ingestoken.

8



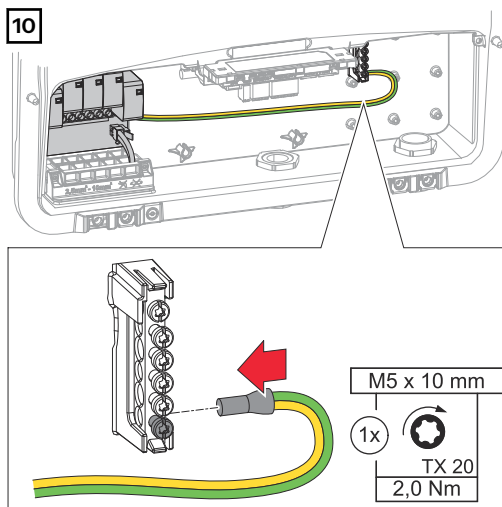
Plaats de printplaat in de omvormer en zet deze met de 4 meegeleverde schroeven (TX20) en een draaimoment van 1,0 - 1,2 Nm vast.



BELANGRIJK!

Afhankelijk van de nationale normen en richtlijnen kan een grotere doorsnede van de randaarde nodig zijn.

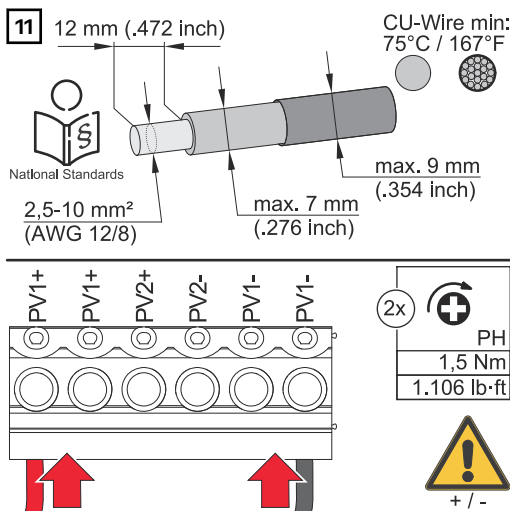
Dimensioneer de kabeldoorsnede van de randaarde volgens de nationale normen en richtlijnen en monteer een ringkabelschoen (binnendiameter: 4 mm, buitendiameter: max. 10 mm) en een bijbehorende adereindhuls. Draai de randaarde met een draaimoment van 1,5 Nm aan de printplaat vast.



Zet de randaarde met een schroevendraaier (TX20) en een draaimoment van 1,8 - 2 Nm vast aan de eerste ingang aan de onderkant van de aardelektrodeklem.

BELANGRIJK!

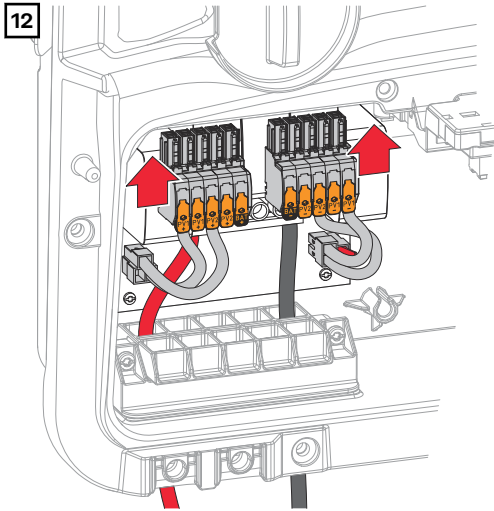
Als andere ingangen worden gebruikt, wordt het gebruik van de afscheiding van het aansluitpaneel bemoeilijkt of kan de randaarde beschadigd raken.



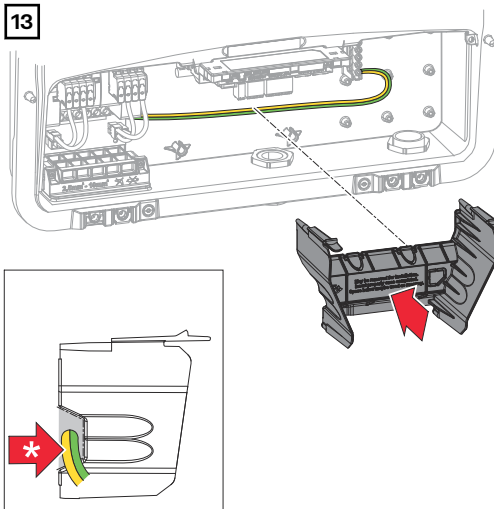
Strip 12 mm van de enkele draden en zet ze met een draaimoment van 1,2 - 1,5 Nm vast aan de desbetreffende aansluitklem op de printplaat.

BELANGRIJK!

De kabeldoorsnede moet worden gekozen in overeenstemming met de specificaties voor de respectieve vermogenscategorie van de omvormer (zie hoofdstuk [Toegestane kabels voor de elektrische aansluiting](#) op pagina 73).



Sluit de DC Push-In-aansluitklemmen met een hoorbare klik aan in de betreffende connectoren.

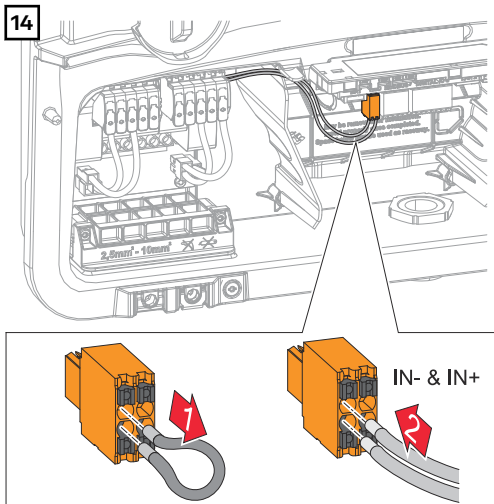


Plaats de afscheiding van het aansluitpaneel weer terug.

* Leg de randaarde in de geïntegreerde kabelgoot.

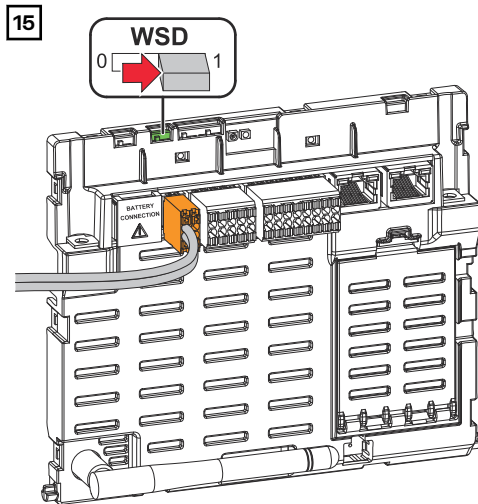
BELANGRIJK!

Let er bij het plaatsen van de afscheiding van het aansluitpaneel op dat de randaarde niet wordt beschadigd (bijv. gebogen, bekneld enz).

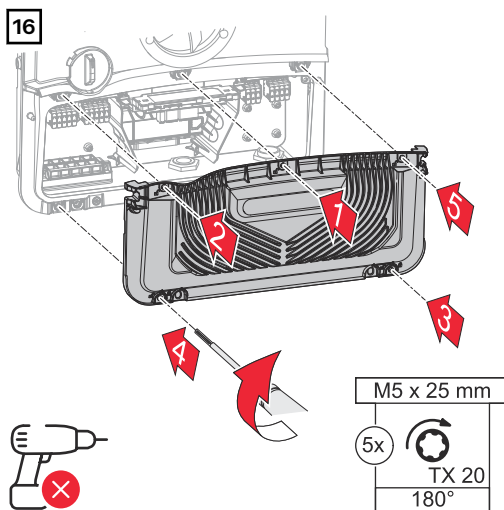


Verwijder de af fabriek geïnstalleerde overbrugging aan Push-In-aansluitklem WSD.

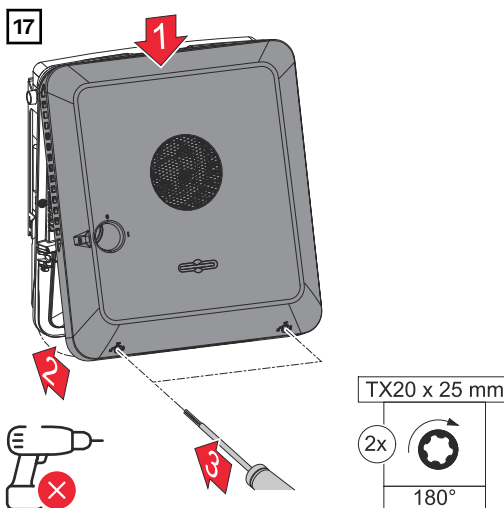
Sluit de signaalkabel, rekening houdend met de aanduidingen op de Push-In-aansluitklem WSD, aan op de connectoren IN- en IN+.



Controleer of de WSD-schakelaar in stand 1 staat. Stel de schakelaar indien nodig bij (fabrieksinstelling: stand 1).



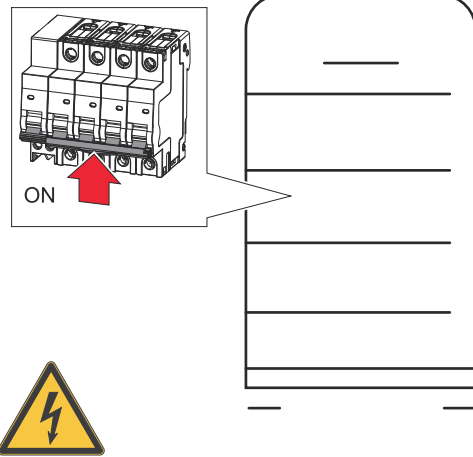
Plaats het deksel op het aansluitpaneel. Zet de vijf schroeven in de aangegeven volgorde met een schroevendraaier (TX20) en een draaiing van 180° naar rechts vast.



Hang het deksel van de behuizing van bovenaf op aan de omvormer. Druk het onderste deel van het deksel van de behuizing in en zet de twee schroeven met een schroevendraaier (TX20) en een draaiing van 180° naar rechts vast.

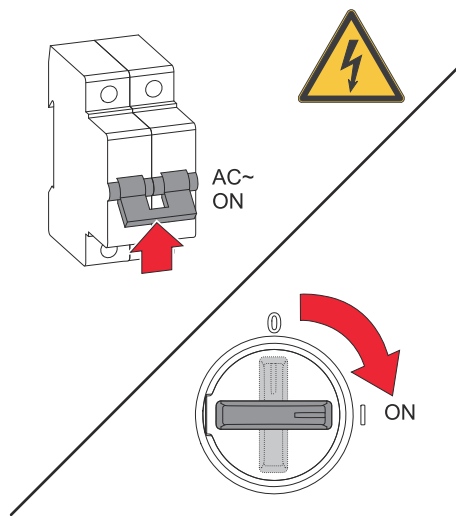
**Omvormer in be-
drijf stellen**

1



Verbind de solarmodulestrings (+/-).
Schakel de op de omvormer aangeslo-
ten accu in.

2



Zet de DC-scheidingschakelaar in de
stand 'Aan'. Schakel de veiligheids-
schakelaar van de kabel in.

DC Connector Kit GEN24

Algemeen

De DC Connector Kit GEN24 (artikelnummer.: 4.240.046) maakt de aansluiting mogelijk van PV collectieve strings met een totale stroom van meer dan 22 A.

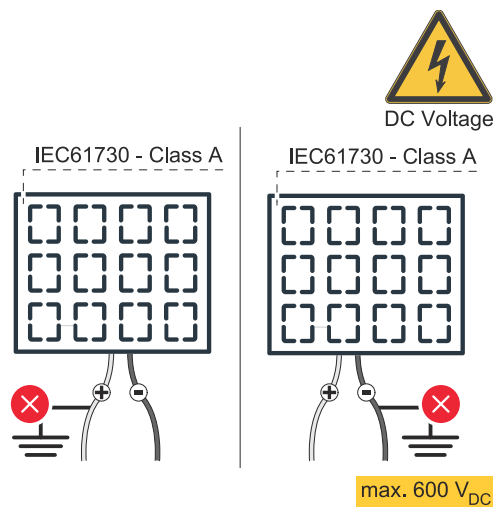
Algemene informatie over zonnepaneel

Houd rekening met de volgende punten voor een juiste keuze van de zonnepanelen en een zo rendabel mogelijk gebruik van de omvormer:

- De nullastspanning van het zonnepaneel wordt bij constante zoninstraling en dalende temperatuur hoger. De nullastspanning mag de max. toelaatbare systeemspanning niet overschrijden. Een nullastspanning hoger dan de aangegeven waarden heeft vernieling van de omvormer tot gevolg; alle aanspraak op garantie komt te vervallen.
- Neem de temperatuurcoëfficiënt op het datablad van het zonnepaneel in acht.
- Exacte waarden voor het dimensioneren van het zonnepaneel leveren hiervoor geschikte berekeningsprogramma's, zoals bijvoorbeeld de [Fronius Solar.creator](#).

BELANGRIJK!

Controleer voor het aansluiten van het zonnepaneel of de spanningswaarde die met de data voor het zonnepaneel van de fabrikant is berekend, met de praktijk overeenstemt.



BELANGRIJK!

De op de omvormer aangesloten zonnepanelen moeten aan de norm IEC 61730 Klasse A voldoen.

BELANGRIJK!

Solarmodulestrings mogen niet worden geaard.

Veiligheid

GEVAAR!

Gevaar door onjuiste bediening en verkeerd uitgevoerde werkzaamheden.

Dit kan ernstig lichamelijk letsel en schade aan eigendommen veroorzaken.

- De inbedrijfstelling en onderhouds- en reparatiewerkzaamheden in het vermogensfasedeel van de omvormer mogen alleen worden uitgevoerd door servicemedewerkers die door Fronius zijn getraind en uitsluitend in overeenstemming met de technische voorschriften.
- Lees voorafgaand aan de installatie en inbedrijfstelling de installatiehandleiding en de gebruiksaanwijzing.

⚠ GEVAAR!

Gevaar door netspanning en DC-spanning van zonnepanelen die aan licht zijn blootgesteld.

Dit kan ernstig lichamelijk letsel en schade aan eigendommen veroorzaken.

- ▶ Alle aansluit-, onderhouds- en reparatiewerkzaamheden mogen alleen dan worden uitgevoerd wanneer het AC- en het DC-gedeelte van de omvormer spanningsvrij zijn.
- ▶ De apparatuur mag uitsluitend door een bevoegde elektrotechnicus op het openbare elektriciteitsnet worden aangesloten.

⚠ GEVAAR!

Gevaar voor elektrische schokken als gevolg van onjuist aangesloten aansluitklemmen/PV-connectoren.

Een elektrische schok kan dodelijk zijn.

- ▶ Let er bij het aansluiten op dat elke pool van een string via dezelfde PV-ingang wordt geleid, bijvoorbeeld: **pluspool string 1** op ingang **PV 1.1+** en **minpool string 1** op ingang **PV 1.1-**

⚠ GEVAAR!

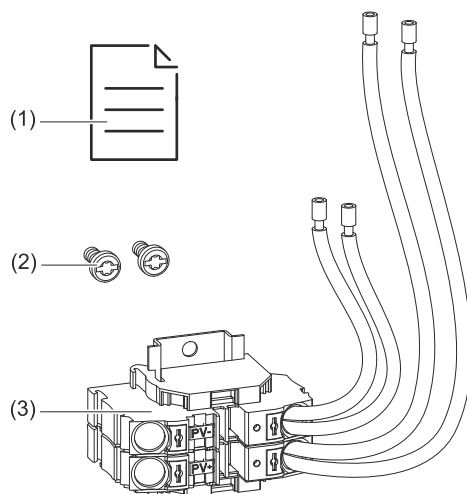
Gevaar door beschadigde en/of verontreinigde aansluitklemmen.

Dit kan ernstig lichamelijk letsel en schade aan eigendommen veroorzaken.

- ▶ Controleer de aansluitklemmen vóór de aansluitwerkzaamheden op beschadigingen en verontreinigingen.
- ▶ Verwijder verontreinigingen in spanningsloze toestand.
- ▶ Laat defecte aansluitklemmen repareren door een erkend vakbedrijf.

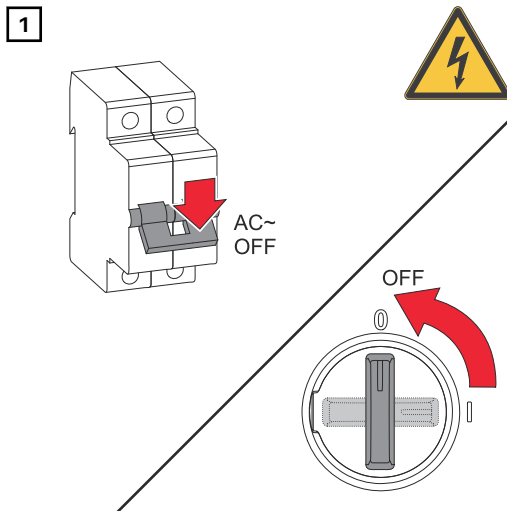
Inbegrepen bij de levering

De DC Connector Kit GEN24 is als optie verkrijgbaar en kan achteraf in de omvormer worden ingebouwd.



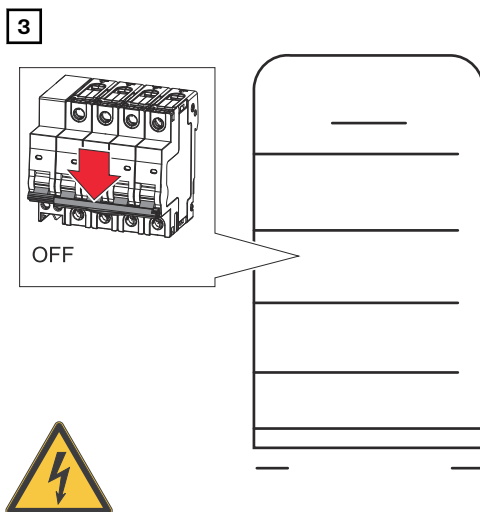
1. Bijlage
2. 2 schroeven TX20
3. DC Connector Kit GEN24

De omvormer spanningsvrij schakelen



Schakel de veiligheidsschakelaar van de kabel uit. Zet de DC-scheidingschakelaar in de stand 'Uit'.

2 Koppel de aansluitingen van de solar module strings (+/-) los.



Koppel de aansluitingen van de solar module strings (+/-) los. Schakel de op de omvormer aangesloten accu uit.

Wacht tot de condensatoren van de omvormer ontladen zijn (2 minuten).

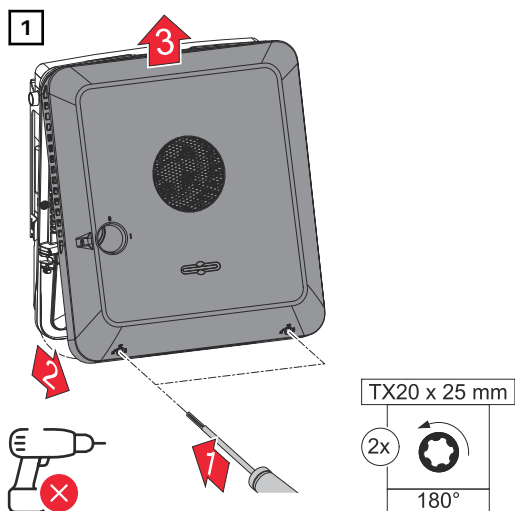
Installatie

VOORZICHTIG!

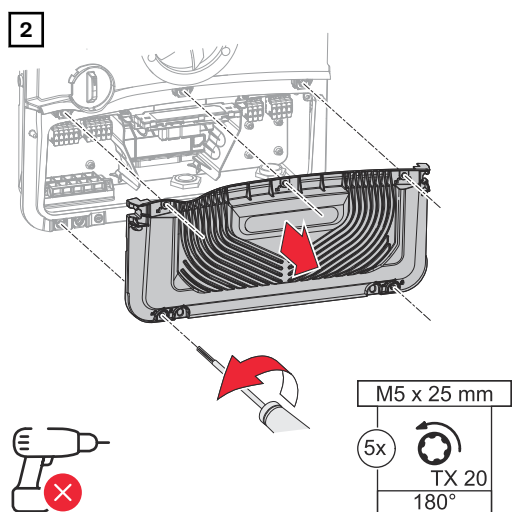
Gevaar door onvoldoende gedimensioneerde DC-kabel.

Hierdoor kan de omvormer door thermische overbelasting beschadigd raken.

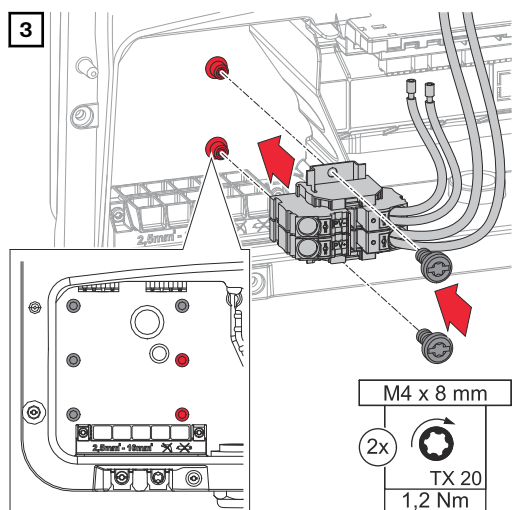
- Voor de dimensionering van DC-kabels volgt u de specificaties zoals beschreven in hoofdstuk [Toegestane kabels voor de elektrische aansluiting](#) op pagina [73](#).



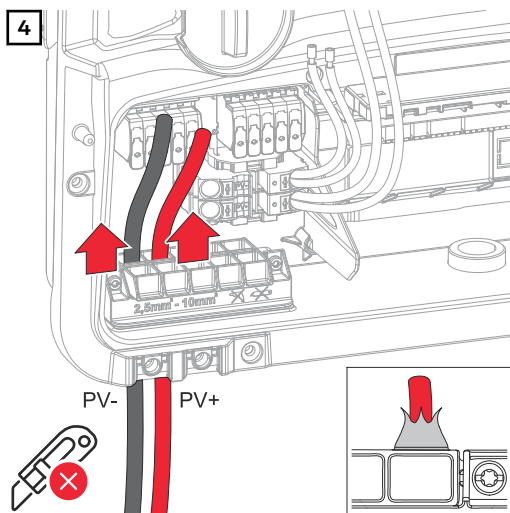
Zet de 2 schroeven aan de onderkant van het deksel van de behuizing met een schroevendraaier (TX20) en een draaiing van 180° naar links vast. Til vervolgens het deksel van de behuizing aan de onderkant van de omvormer op en kantel het naar boven.



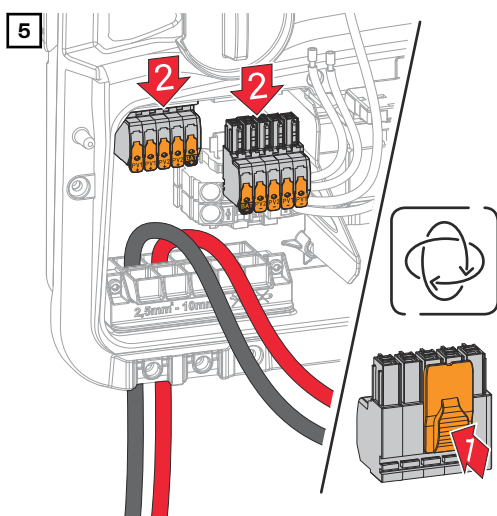
Draai de vijf schroeven van het deksel van het aansluitpaneel los met een schroevendraaier (TX20) en een 180° naar links draaiende beweging. Verwijder het deksel van het aansluitpaneel van het apparaat.



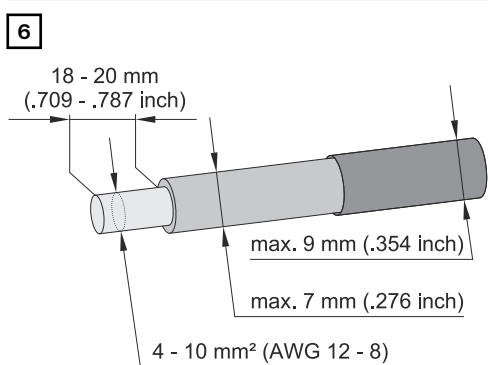
Plaats de DC Connector GEN24 in de omvormer en zet deze met de 2 meegeleverde schroeven (TX20) en een aanhaalmoment van 1,2 Nm vast.



Stoot de DC-kabel met de hand door de DC-kabeldoorvoeren.

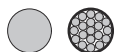


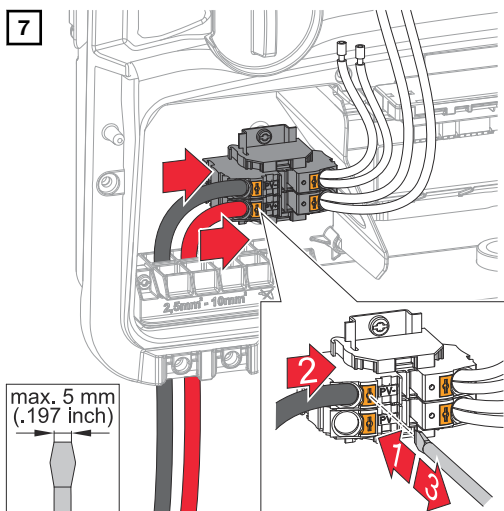
Druk op de vergrendeling aan de achterkant van de terminal en trek de DC-klemmen eraf.



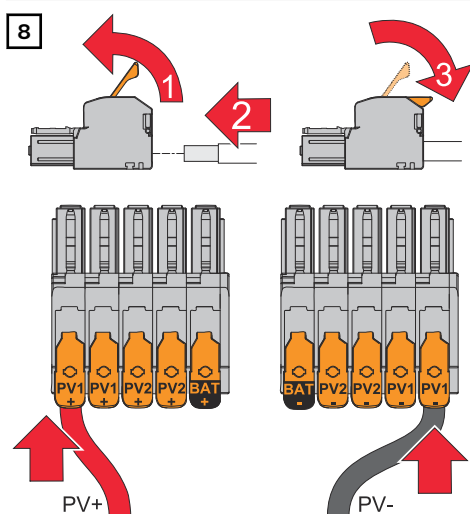
Strip 18 - 20 mm isolatie van de afzonderlijke geleiders. Selecteer de kabeldoorsnede volgens de specificaties in [Toegestane kabels voor de elektrische aansluiting](#) vanaf pagina 73.

CU-Wire min:
75° C / 167° F

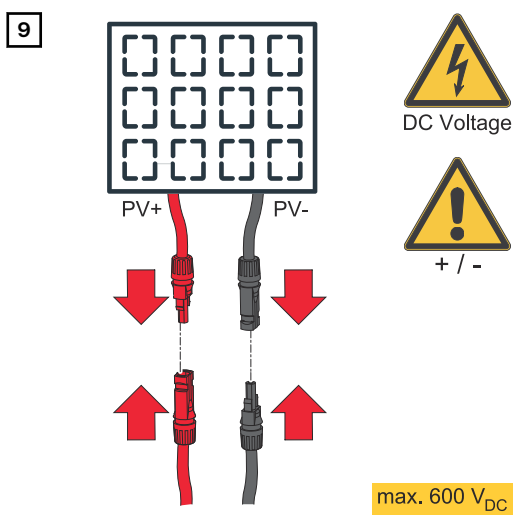




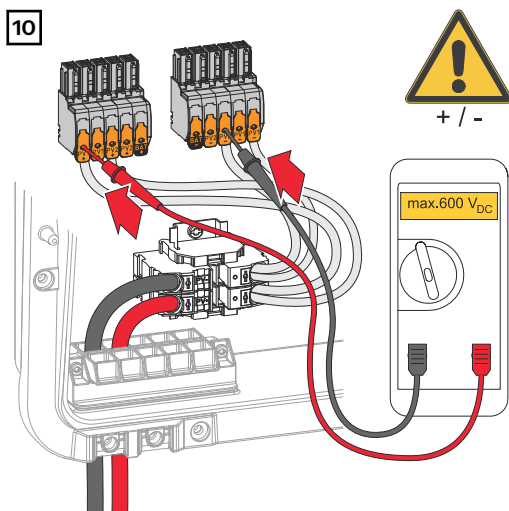
Druk met een platte schroevendraaier op de klemvergrendeling. Steek de gestripte enkele draad tot aan de aanslag in de connector van de aansluitklem. Verwijder dan de platte schroevendraaier uit het slot.



Open de aansluitklem door de hendeltjes omhoog te duwen. Steek de gestripte enkele draad tot aan de aanslag in de connector van de aansluitklem. Sluit vervolgens de bedieningshendel tot deze vastklikt.



Verbind de solarmodulestrings (+/-).



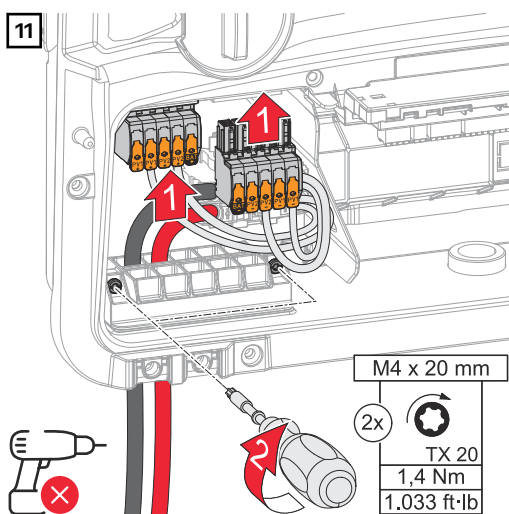
Controleer de spanning en de polariteit van de DC-bekabeling met een geschikt meetapparaat.

⚠ VOORZICHTIG!

Gevaar door ompoling van de aansluitklemmen.

Dit kan leiden tot ernstige schade aan de omvormer.

- ▶ Controleer de spanning (**max. 600 V_{DC}**) en de polariteit van de DC-bedrading met een geschikt meetinstrument.



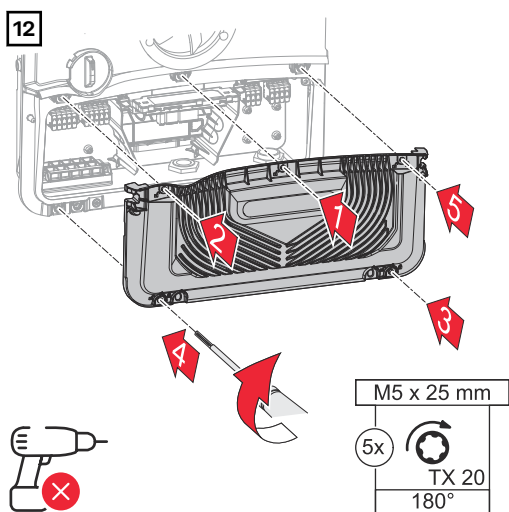
Steek de DC-aansluitklemmen in de bijbehorende connectoren tot ze vastklikken. Bevestig de schroeven van de trekcontlasting aan de behuizing met een schroevendraaier (TX20) en een draaimoment van 1,3 - 1,5 Nm.

OPMERKING!

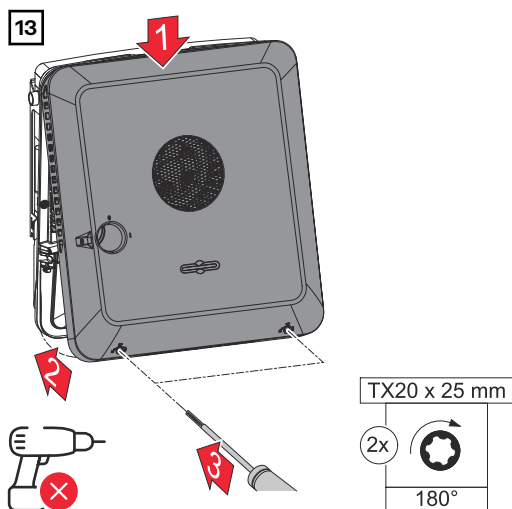
Risico door overbelasting van de trekcontlasting.

Dit kan leiden tot schade aan de trekcontlasting.

- ▶ Gebruik geen boormachine.

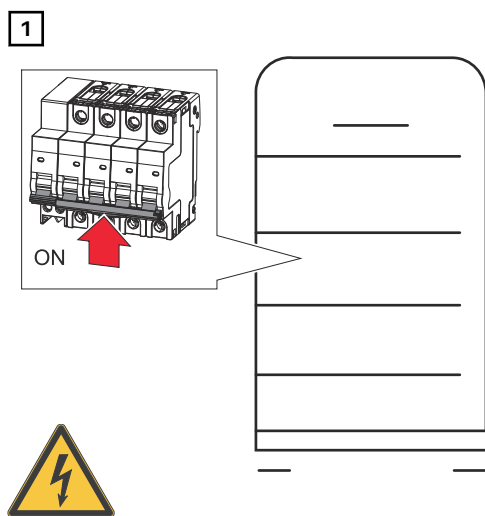


Plaats het deksel op het aansluitpaneel. Zet de vijf schroeven in de aangegeven volgorde met een schroevendraaier (TX20) en een draaiing van 180° naar rechts vast.

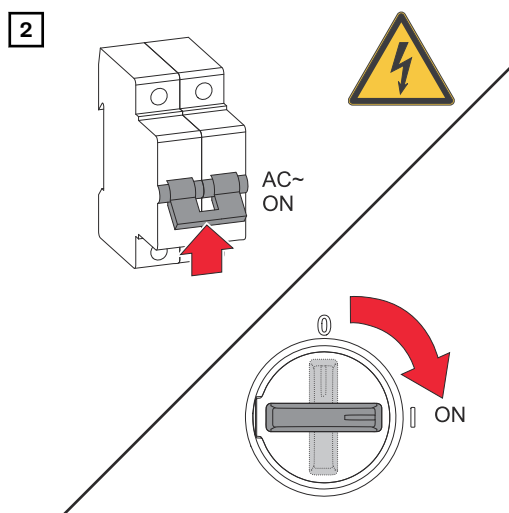


Hang het deksel van de behuizing van bovenaf op aan de omvormer. Druk het onderste deel van het deksel van de behuizing in en zet de twee schroeven met een schroevendraaier (TX20) en een draaiing van 180° naar rechts vast.

Omvormer in bedrijf stellen



Verbind de solar module strings (+/-). Schakel de op de omvormer aangesloten accu in.



Zet de DC-scheidingsschakelaar in de stand 'Aan'. Schakel de veiligheidsschakelaar van de kabel in.

PV Point Comfort

Veiligheid

GEVAAR!

Gevaar door elektrische spanning op spanningvoerende delen van de PV-installatie.

Dit kan ernstig letsel en schade aan eigendommen veroorzaken.

- ▶ Isoleer de onder spanning staande delen van de PV-installatie op alle polen en aan alle zijden.
- ▶ Beveilig tegen opnieuw inschakelen in overeenstemming met de nationale regelgeving.
- ▶ Wacht tot de condensatoren van de omvormer ontladen zijn (2 minuten).
- ▶ Controleer of er geen spanning is met een geschikt meetapparaat.

GEVAAR!

Gevaar door verkeerd uitgevoerde werkzaamheden.

Dit kan ernstig letsel en schade aan eigendommen veroorzaken.

- ▶ Het inbouwen en aansluiten van een optie mag alleen worden uitgevoerd door servicemedewerkers die door Fronius zijn getraind en alleen in overeenstemming met de technische voorschriften.
- ▶ Neem de veiligheidsvoorschriften in acht.

GEVAAR!

Gevaar door beschadigde en/of verontreinigde aansluitklemmen.

Dit kan ernstig letsel en schade aan eigendommen veroorzaken.

- ▶ Controleer de aansluitklemmen vóór de aansluitwerkzaamheden op beschadigingen en verontreinigingen.
- ▶ Verwijder verontreinigingen in spanningsloze toestand.
- ▶ Laat defecte aansluitklemmen repareren door een erkend vakbedrijf.

VOORZICHTIG!

Gevaar door elektrostatische ontlading (ESD).

Dit kan leiden tot gevoelige schade aan de elektronische onderdelen.

- ▶ Let op de ESD-etikettering op het product en/of de verpakking.
- ▶ Neem beschermende maatregelen ter voorkoming van ESD (aarding, neutralisatie en afscherming).

OPMERKING!

De continue voeding via het PV Point is afhankelijk van het beschikbare PV-vermogen.

Als de zonnepanelen onvoldoende vermogen beschikbaar hebben, kunnen er onderbrekingen optreden.

- ▶ Sluit geen verbruikers aan die een stroomvoorziening zonder onderbrekingen nodig hebben.

BELANGRIJK!

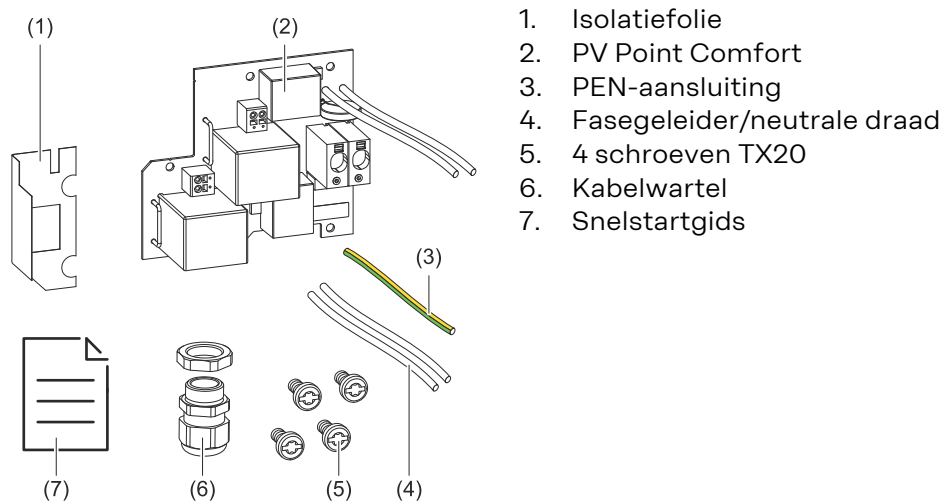
Er moet rekening worden gehouden met de toepasselijke nationale wetten, normen en voorschriften en met de specificaties van de desbetreffende netwerkbeheerder en deze moeten worden toegepast.

Het wordt ten eerste aangeraden om de specifieke installatie met de netwerkbeheerder overeen te komen en uitdrukkelijk door de netwerkbeheerder te laten goedkeuren. Deze verplichting geldt met name voor de installateur van de installatie (bijvoorbeeld een elektricien).

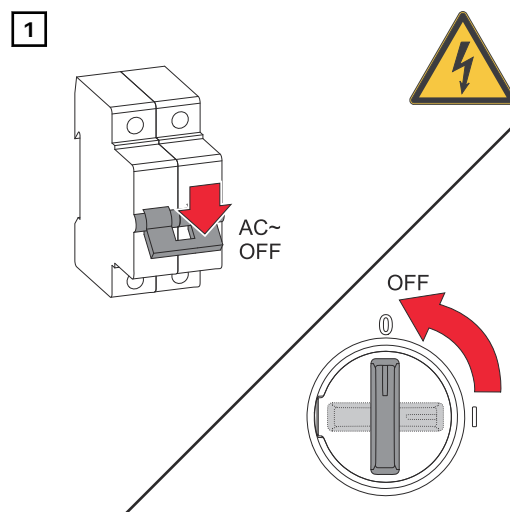
Inbegrepen bij de levering

De PV Point Comfort is als optie verkrijgbaar en kan achteraf in de omvormer worden ingebouwd.

Zie voor de technische gegevens het hoofdstuk [Technische gegevens](#) op pagina 199.



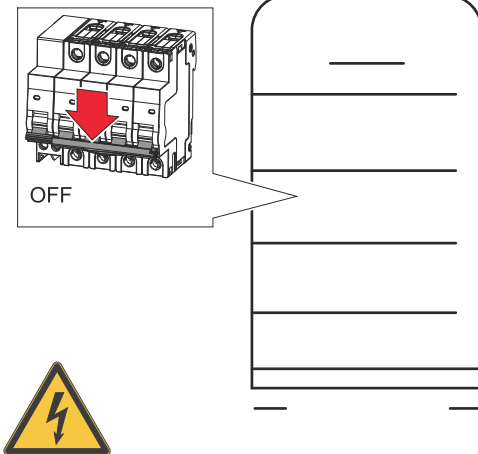
De omvormer spanningsvrij schakelen



Schakel de veiligheidsschakelaar van de kabel uit. Zet de DC-scheidingschakelaar in de stand 'Uit'.

2 Koppel de aansluitingen van de solarmodulestrings (+/-) los.

3



Koppel de aansluitingen van de solar-modulestrings (+/-) los. Schakel de op de omvormer aangesloten accu uit.

Wacht tot de condensatoren van de omvormer ontladen zijn (2 minuten).

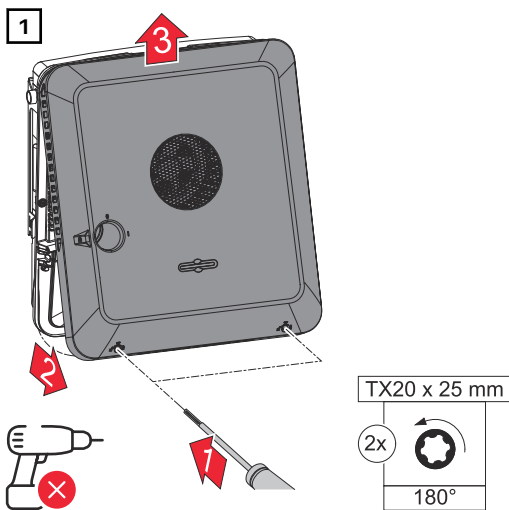
Installatie

VOORZICHTIG!

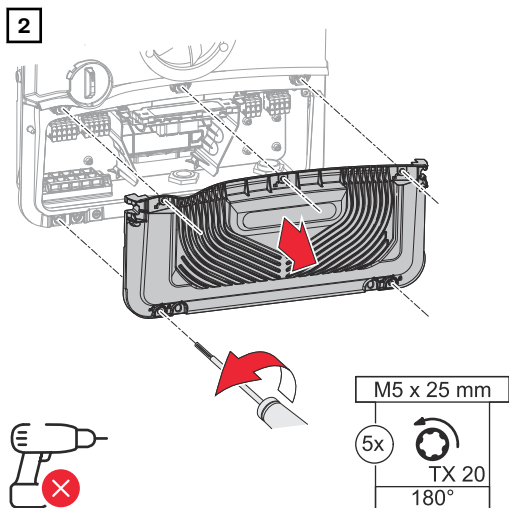
Gevaar door onvoldoende gedimensioneerde randaarde.

Hierdoor kan de omvormer door thermische overbelasting beschadigd raken.

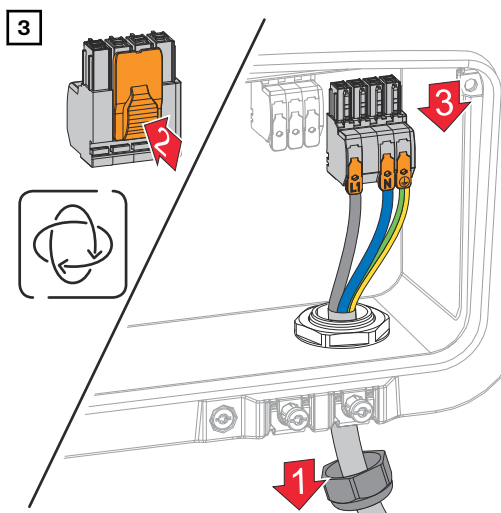
- Bij het dimensioneren van de randaarde moeten de nationale normen en richtlijnen in acht worden genomen.



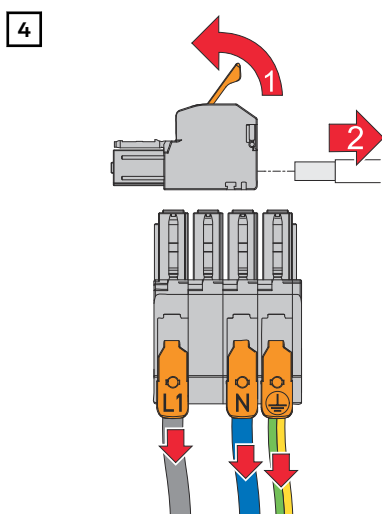
Zet de 2 schroeven aan de onderkant van het deksel van de behuizing met een schroevendraaier (TX20) en een draaiing van 180° naar links vast. Til vervolgens het deksel van de behuizing aan de onderkant van de omvormer op en kantel het naar boven.



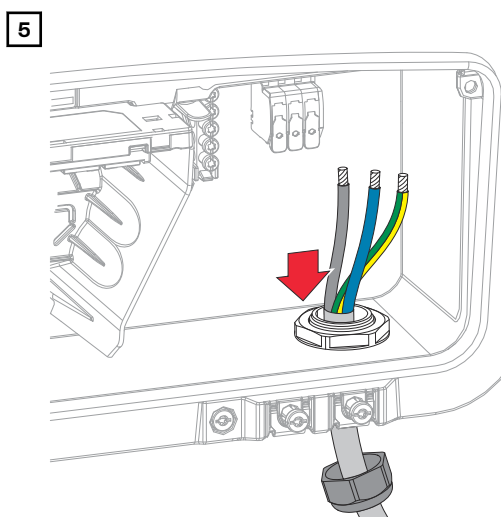
Draai de vijf schroeven van het deksel van het aansluitpaneel los met een schroevendraaier (TX20) en een 180° naar links draaiende beweging. Verwijder het deksel van het aansluitpaneel van het apparaat.



Druk op de vergrendeling aan de achterkant van de terminal en trek de AC-klemmen eraf. Maak de kabelwartel los.

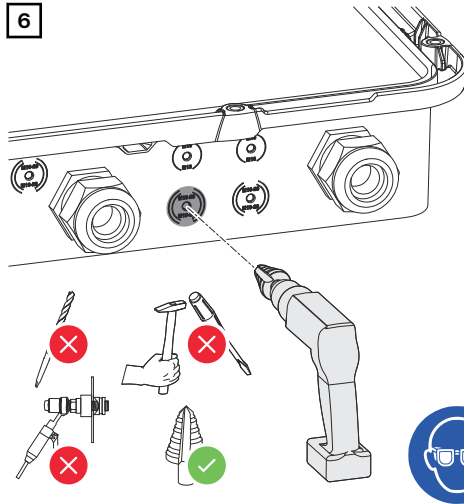


Koppel de afzonderlijke geleiders los van de AC-aansluitklem (alleen nodig als deze al geïnstalleerd is).



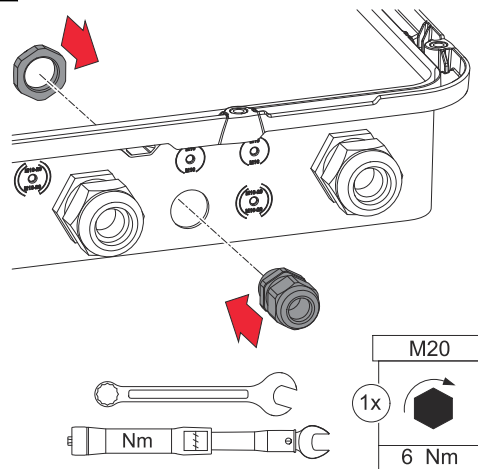
Verwijder de netkabel uit de omvormer.

6



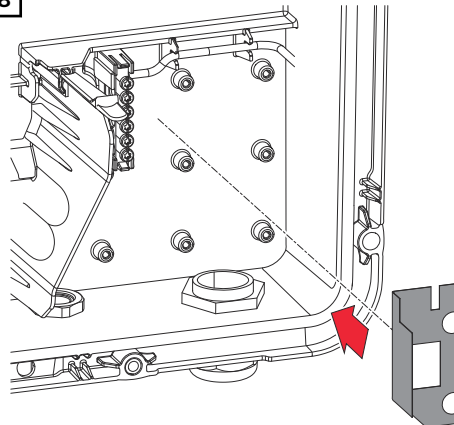
Boor de optionele kabeldoorvoer uit met een stapboor.

7



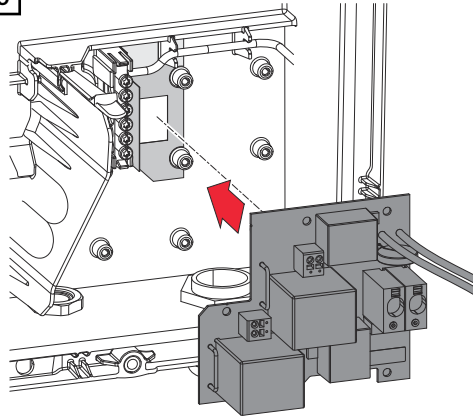
Steek de kabelwartel in de boring en zet deze met een aanhaalmoment van 6 Nm vast.

8



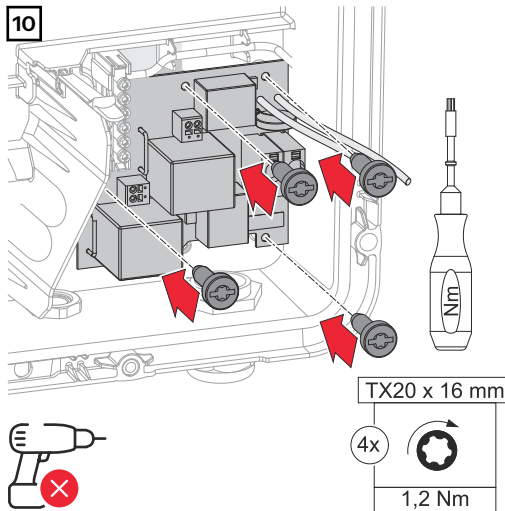
Plaats de isolatiefolie aan de rechterzijde van de aardelektrodeklem.

9



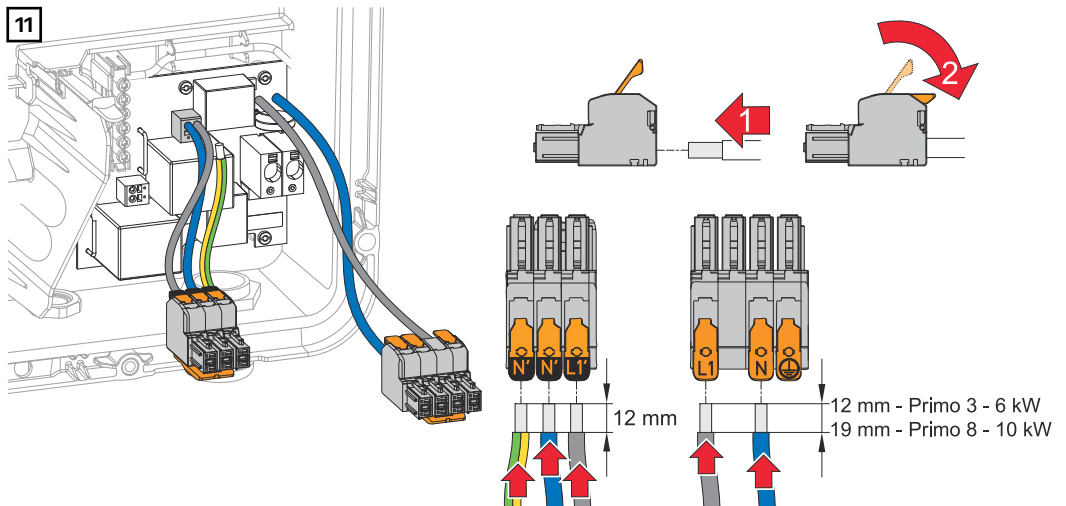
Plaats de printplaat in de omvormer.

10



Zet de printplaat met de 4 meegeleverde schroeven (TX20) en een aanhaalmoment van 1,2 Nm vast.

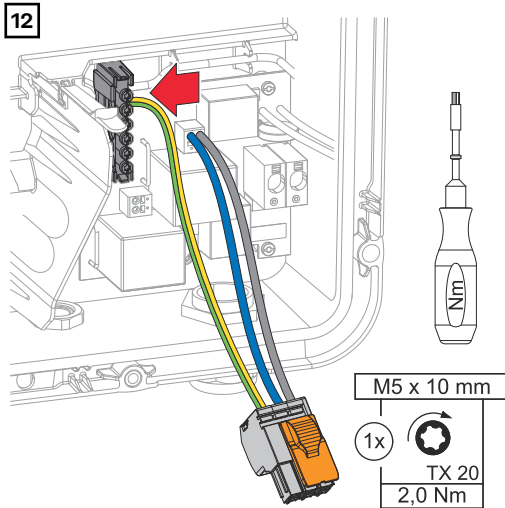
11



Strip de isolatie van de afzonderlijke geleiders (Primo 3 - 6 kW = 12 mm, Primo 8 - 10 kW = 19 mm). Open de bedieningshendel van de AC-aansluitklem door deze op te tillen en steek de gestripte enkele draad tot aan de aanslag in de connector van de aansluitklem. Sluit de bedieningshendel tot deze vastklikt.

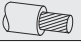



BELANGRIJK!

De PEN-verbinding moet in overeenstemming met de nationale voorschriften zijn uitgevoerd, zo nodig moet de meegeleverde PEN-verbinding worden vervangen.



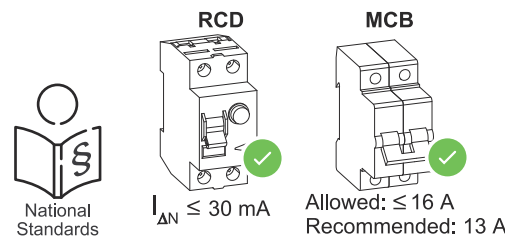
Bevestig de PEN-draad van de accu op de tweede ingang van boven op de aardelektrodeklem met een schroevendraaier (TX20) en een koppel van 1,8 - 2 Nm.

13

Inverter (AC~)		\varnothing	
Primo GEN24 3 - 6 kW	Cu	2,5 - 10 mm ²	12 mm
Primo GEN24 8 - 10 kW	Cu	2,5 - 16 mm ²	19 mm
PV Point		\varnothing	
	Cu	1,5 - 2,5 mm ²	12 mm

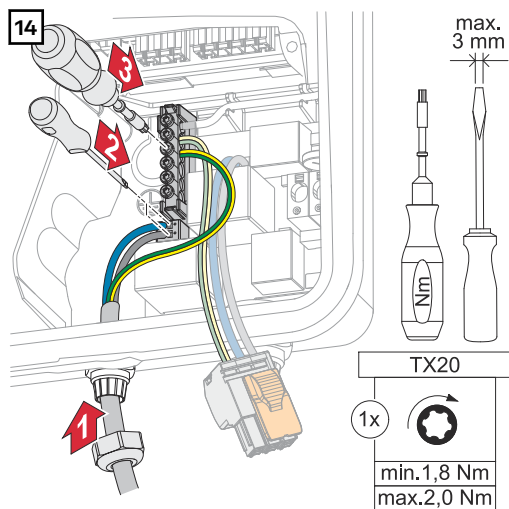
Strip de isolatie van de afzonderlijke geleiders volgens de specificaties voor de vermogenscategorie van de omvormer.

Kies de kabeldoorsnede volgens de specificaties voor de betreffende vermogenscategorie van de omvormer (zie hoofdstuk [Toegestane kabels voor de elektrische aansluiting](#) op pagina 73).



BELANGRIJK!

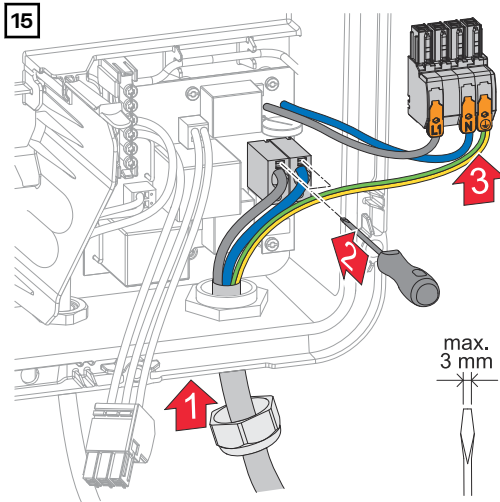
Indien nodig kan ook een automatische zekering van max. 16 A worden gebruikt. In noodstroombedrijf kan maximaal 13 A worden geleverd. De aardlekschakelaar en automatische zekering moeten in overeenstemming met de nationale voorschriften worden uitgevoerd.



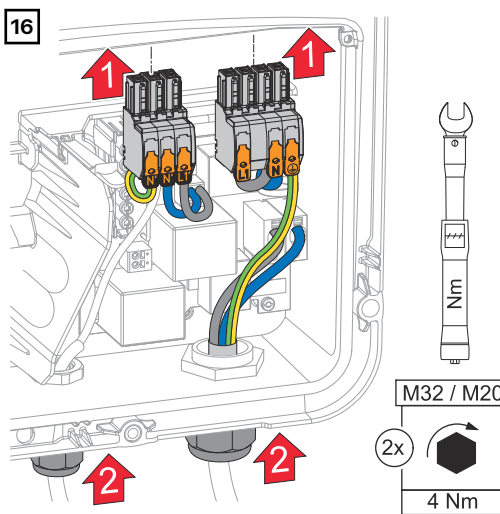
Sluit de fasegeleider/neutrale draad op de daarvoor bestemde aansluitklemmen aan. Bevestig de randaarde aan de derde ingang van boven met een schroevendraaier (TX20) en een aanhaalmoment van 1,8 - 2 Nm aan de aardelektrodeklem.

BELANGRIJK!

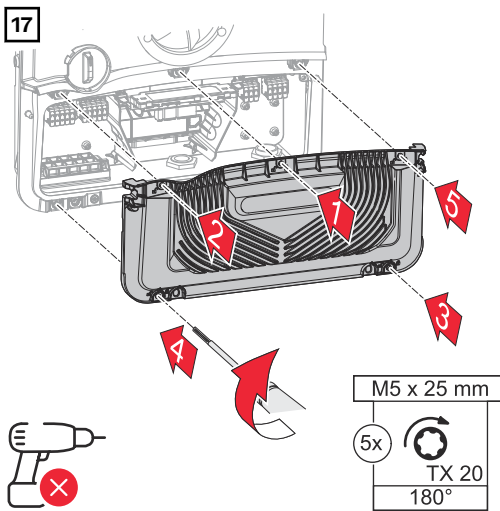
De randaarde moet met een bewegingslus worden aangesloten, zodat bij een defect aan de kabelwartel, de randaarde als laatste wordt losgekoppeld.



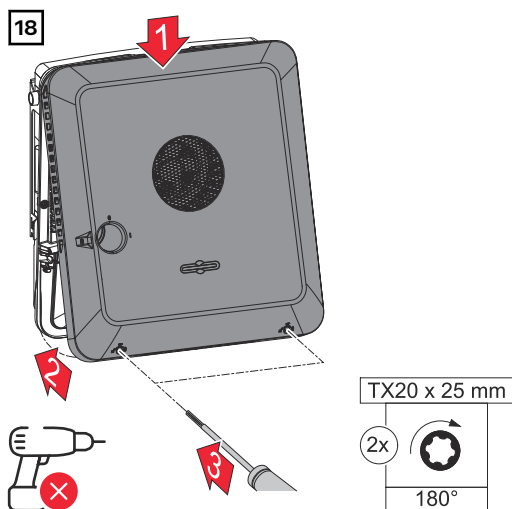
Sluit de gestripte fasegeleider/neutraldraad op de daarvoor bestemde aansluitklemmen aan.



Steek de aansluitklemmen in de bijbehorende connectoren tot ze vastklikken. Bevestig de wartelmoeren van de kabelwartel met een aanhaalmoment van 4 Nm.

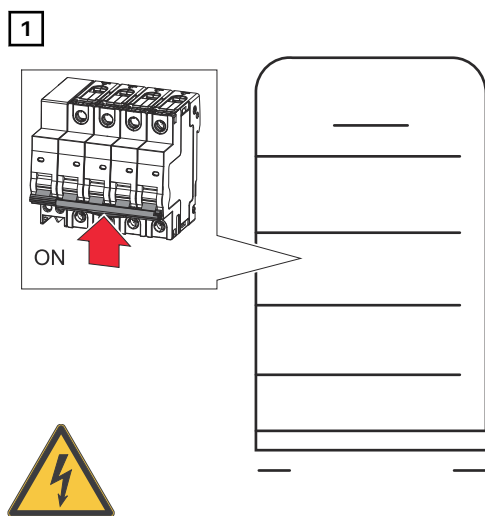


Plaats het deksel op het aansluitpaneel. Zet de vijf schroeven in de aangegeven volgorde met een schroevendraaier (TX20) en een draaiing van 180° naar rechts vast.

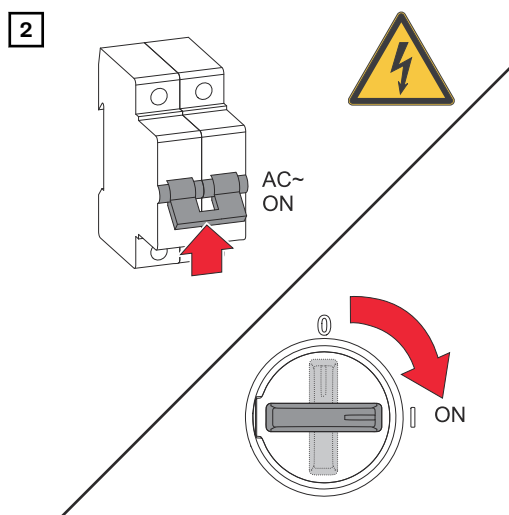


Hang het deksel van de behuizing van bovenaf op aan de omvormer. Druk het onderste deel van het deksel van de behuizing in en zet de twee schroeven met een schroevendraaier (TX20) en een draaiing van 180° naar rechts vast.

Omvormer in bedrijf stellen



Verbind de solarmodulestrings (+/-). Schakel de op de omvormer aangesloten accu in.



Zet de DC-scheidingsschakelaar in de stand 'Aan'. Schakel de veiligheidsschakelaar van de kabel in.

PV Point Comfort configureren

Voor de inbedrijfstelling van PV Point Comfort is de firmwareversie 1.25.2 of hoger vereist. Het gebruik van een verouderde firmwareversie kan leiden tot incompatibiliteit tussen de omvormer en PV Point Comfort. In dat geval moet de firmware van de omvormer volgens de aanwijzingen in het hoofdstuk [Update](#) op pagina [132](#) worden bijgewerkt.

- 1 Open de website van de omvormer.
 - Open de webbrowser.
 - Geef in de adresbalk van de browser het IP-adres (IP-adres voor WLAN: 192.168.250.181, IP-adres voor LAN: 169.254.0.180) of de host- en domeinnaam van de omvormer op en bevestig de invoer.
 - ✓ *De website van de omvormer wordt weergegeven.*
 - 2 Klik op de knop **Apparaatconfiguratie**.
 - 3 Meld u in het aanmeldingsgedeelte met de gebruikersnaam **Techniker** en het bijbehorende wachtwoord aan.
 - 4 Ga naar het menu **Apparaatconfiguratie > Functies en I/O's**.
 - 5 Activeer de functie **Noodstroom**.
 - 6 Selecteer in de vervolgkeuzelijst **Noodstroommodus** de modus **PV Point**.
 - 7 Klik op de knop **Opslaan** om de instellingen op te slaan.
 - ✓ *De noodstroommodus **PV Point** is nu geconfigureerd.*
-

Noodstroombedrijf testen

Het noodstroombedrijf testen:

- bij de eerste installatie en configuratie
- na het uitvoeren van werkzaamheden aan en in de schakelkast
- tijdens gebruik (aanbeveling: minstens elke 6 maanden)

Voor testgebruik wordt een acculading van min. 30 % aanbevolen.

U vindt een beschrijving van het uitvoeren van het testbedrijf in de [controlelijst 'Noodstroom'](https://www.fronius.com/de/download-center?search-word=42,0426,0365) (<https://www.fronius.com/de/download-center?search-word=42,0426,0365>).

Annex

Verzorging, onderhoud en recycling

Algemeen De inverter is zo geconstrueerd, dan geen extra onderhoudswerkzaamheden nodig zijn. Toch moet bij gebruik met enkele punten rekening worden gehouden om de optimale werking van de inverter te kunnen waarborgen.

Reiniging De inverter indien nodig met een vochtige doek afvegen. Geen reinigingsmiddelen, schuurmiddelen, oplosmiddelen of iets soortgelijks voor het reinigen van de inverter gebruiken.

Onderhoud Onderhouds- en reparatiewerkzaamheden mogen uitsluitend worden uitgevoerd door technici.

Veiligheid De DC-scheidingsschakelaar dient uitsluitend voor het stroomloos schakelen van het vermogensfasedeel. Bij uitgeschakelde DC-scheidingsschakelaar staat het aansluitpaneel nog altijd onder spanning.

GEVAAR!

Gevaar door netspanning en DC-spanning van de zonnepanelen.

Dit kan ernstig letsel en schade aan eigendommen veroorzaken.

- ▶ Het aansluitpaneel mag uitsluitend worden geopend door bevoegde elektrotechnici.
- ▶ Het afzonderlijke deel van de vermogensfasedelen mag uitsluitend worden geopend door servicepersoneel dat bij Fronius is opgeleid.
- ▶ Vóór alle aansluitwerkzaamheden ervoor zorgen dat de AC- en DC-zijde van de omvormer spanningsvrij zijn.

GEVAAR!

Gevaar door restspanning in de condensatoren.

Dit kan ernstig letsel en schade aan eigendommen veroorzaken.

- ▶ Wacht tot de condensatoren van de omvormer ontladen zijn (2 minuten).

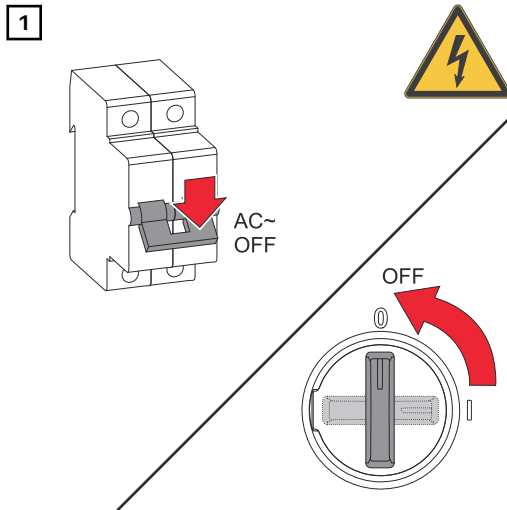
Exploitatie in omgevingen met veel stof

OPMERKING!

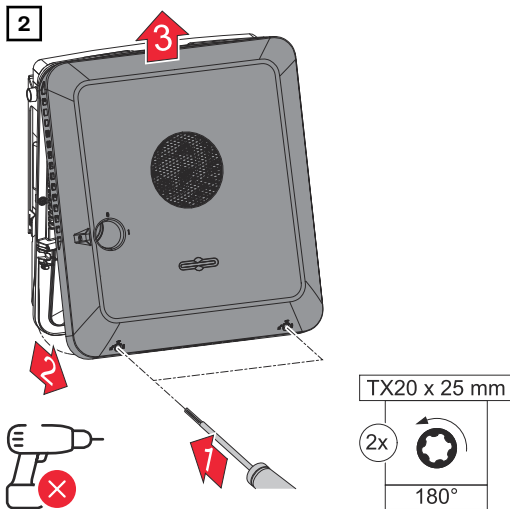
Als de omvormer in een omgeving met veel stof wordt gebruikt, kan er vuil op het koellichaam en de ventilator terechtkomen.

Door onvoldoende koeling kan dit leiden tot verlies van vermogen van de omvormer.

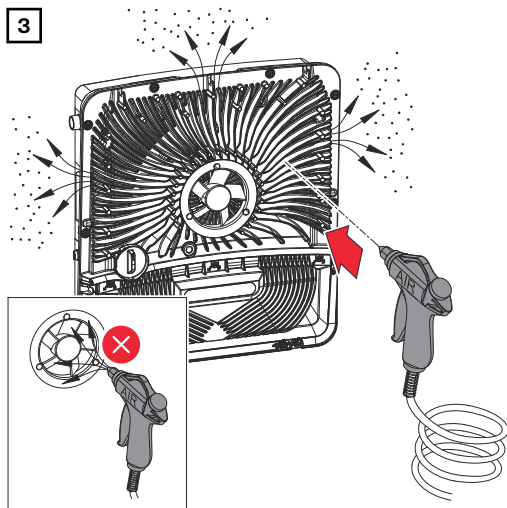
- ▶ Zorg ervoor dat de omgevingslucht te allen tijde vrij door de ventilatiesleuven van de omvormer kan stromen.
- ▶ Verwijder vuil van het koellichaam en de ventilator.



Schakel de omvormer uit en wacht tot de condensatoren van de omvormer ontladen zijn en de ventilator is gestopt.
Zet de DC-scheidingsschakelaar op de schakelaarstand 'Uit'.



Zet de schroeven aan de onderkant van het deksel van de behuizing met een schroevendraaier (TX20) en een draaiing van 180° naar links vast. Til vervolgens het deksel van de behuizing aan de onderkant van de omvormer op en kantel het naar boven.



Verwijder het vuil van het koellichaam en de ventilator met perslucht, een doek of een kwast.

OPMERKING!

Gevaar door beschadiging van het ventilatorlager door onjuiste reiniging.

Een te hoog toerental en een te grote druk op het ventilatorlager kunnen schade veroorzaken.

- ▶ Blokkeer de ventilator en reinig deze met perslucht.
- ▶ Als u een doek of een kwast gebruikt, reinigt u de ventilator zonder druk op de ventilator uit te oefenen.

Voer de eerder genoemde stappen in omgekeerde volgorde uit om de omvormer weer in bedrijf te stellen.

Afvoer van oude apparaten

Afgedankte elektrische en elektronische apparatuur moet conform EU-richtlijnen en nationale wetgeving gescheiden worden ingezameld en op een milieuvriendelijke manier worden gerecycled. Gebruikte apparaten moeten bij de dis-

tributeur of bij een erkend plaatselijk inzamelpunt worden ingeleverd. Door oude apparaten correct af te voeren, kunnen grondstoffen worden hergebruikt en de negatieve invloed op de gezondheid en het milieu worden beperkt.

Verpakkingsmaterialen

- Gescheiden inzamelen
- Neem de lokaal geldende voorschriften in acht
- Verminder het volume van de doos

Garantievoorwaarden

Fronius-fabrieks- garantie

De gedetailleerde, landspecifieke garantievoorwaarden vindt u op www.fronius.com/solar/garantie.

Om van de volledige garantieperiode voor het nieuw geïnstalleerde Fronius-product te profiteren, dient u zich te registreren op www.solarweb.com.

Componenten voor de noodstroomomschakeling

Componenten voor automatische noodstroomomschakeling Full Backup

Fronius-componenten

Product	Artikelnummer
Fronius Smart Meter 63A-1	43,0001,1477
Fronius Smart Meter 50kA-3	43,0001,1478
Fronius Smart Meter TS 100A-1	43,0001,0045
Fronius Smart Meter TS 5kA-3	43,0001,0046
Fronius Smart Meter WR	43,0001,3591

Componenten van derden

Andere fabrikanten/types dan de genoemde productvoorbeelden zijn toegestaan, op voorwaarde dat ze aan dezelfde technische en functionele vereisten voldoen.

NA-beveiliging

Fabrikant/type	Bender GmbH & Co. KG VMD460-NA-D-2 Tele Haase Steuergeräte Ges.m.b.H. RE-NA003-M64
----------------	---------------------------------------------------------------------------------------

K1 en K2 - Installatiebeveiliging met hulpcontact

Aantal polen	1-polig of 2-polig (afhankelijk van de bekabelingsvariant)
Toelaatbare stroom	afhankelijk van woningaansluiting
Spoelspanning	230 V AC
Nominale frequentie	50/60 Hz
Spoelzekering	6 A
Minimale kortsluitingsstroom	3 kA (werkcontacten)
Testnorm	IEC 60947-4-1
Hulpcontact	
Aantal opencontacten	1
Schakelspanning	12 - 230 V bij 50 / 60 Hz
Minimale nominale stroom	1 A
Minimale kortsluitingsstroom	1 kA
Fabrikant/type	ISKRA IK63-40 / Schrack BZ326461

Buffernetvoeding voor bekabelingsvariant Fault Ride Through

Fabrikant/type	BKE JS-20-240/DIN_BUF
----------------	-----------------------

K1 en K2 - DC-installatiebeveiliging met hulpcontact (Fault Ride Through)	
Aantal polen	1-polig of 2-polig (afhankelijk van de bekabelingsvariant)
Toelaatbare stroom	afhankelijk van woningaansluiting
Spoelspanning	24 V _{DC}
Minimale kortsluitingsstroom	3 kA (werkcontacten)
Testnorm	IEC 60947-4-1
Hulpcontact	
Aantal opencontacten	1
Schakelspanning	24 V _{DC}
Minimale nominale stroom	1 A
Minimale kortsluitingsstroom	1 kA
Fabrikant/type	Finder 22.64.0.024.4710

K3 - In serie geplaatste inbouwrelais	
Aantal wisselaars	2
Spoelspanning	12 V DC
Testnorm	IEC 60947-4-1
Fabrikant/type	Finder 22.23.9.012.4000 / Schrack-relais RT424012 (steun RT17017, relaisbasis RT78725)

K4 en K5 - Installatiebeveiliging	
Aantal opencontacten	2 (25 A)
Spoelspanning	230 V AC (2P)
Nominale frequentie	50/60 Hz
Spoelzekering	6 A
Minimale kortsluitingsstroom	3 kA (werkcontacten)
Testnorm	IEC 60947-4-1
Fabrikant/type	ISKRA IKA225-02

Componenten voor handmatige noodstroomomschakeling Full Backup

Product	Artikelnummer
Fronius Smart Meter 63A-1	43,0001,1477
Fronius Smart Meter TS 100A-1	43,0001,0045
Fronius Backup Switch 1P/3P-63A	4,050,221
Fronius Backup Switch 1PN/3PN-63A	4,050,220

Statuscodes en problemen oplossen

Weergave

De statuscodes worden in de gebruikersinterface van de omvormer in het menu **Systeem > Gebeurtenislogboek**, in het gebruikersmenu onder **Meldingen** of in Fronius Solar.web* weergegeven.

* Zie bij een overeenkomstige configuratie het hoofdstuk [Fronius Solar.web](#) op pagina 21.

Statuscodes

1006 - ArcDetected (bedrijfs-led: knippert geel)

Oorzaak: Er is een vlamboog gedetecteerd op de PV-installatie.

Oplossing: Geen actie vereist. De voedingsmodus wordt na 5 minuten automatisch hervat.

1030 - WSD (bedrijfs-led: brandt rood)

Oorzaak: Een op de WSD-keten aangesloten apparaat heeft de signaalkabel onderbroken (bijv. een overspanningsbeveiliging) of de af fabriek geïnstalleerde standaardoverbrugging is verwijderd en er is geen activeringsvoorziening geïnstalleerd.

Oplossing: Als de overspanningsbeveiliging SPD geactiveerd is, moet de omvormer door een erkend vakbedrijf worden gerepareerd.

OF: Installeer de af fabriek geïnstalleerde standaardoverbrugging of een activeringsvoorziening.

OF: Zet de WSD-schakelaar (Wired Shut Down) in positie 1 (primair WSD-apparaat).



GEVAAR!

Gevaar door verkeerd uitgevoerde werkzaamheden.

Dit kan ernstig lichamelijk letsel en materiële schade veroorzaken.

- ▶ Het inbouwen en aansluiten van een overspanningsbeveiliging SPD mag alleen worden uitgevoerd door servicemedewerkers die door Fronius zijn getraind en alleen in overeenstemming met de technische voorschriften.
- ▶ Neem de veiligheidsvoorschriften in acht.

1173 - ArcContinuousFault (bedrijfs-LED: brandt rood)

Oorzaak: Er is in de PV-installatie een vlamboog gedetecteerd en het maximale aantal automatische inschakelingen binnen 24 uur is bereikt.

Oplossing: Houd de sensor op de omvormer minimaal 3⁰ en maximaal 6 seconden ingedrukt.

OF: Bevestig in de gebruikersinterface van de omvormer in het menu **Systeem > Gebeurtenislogboek** de status **1173 - ArcContinuousFault**.

OF: Bevestig in de gebruikersinterface van de omvormer in het gebruikersmenu **Meldingen** de status **1173 - ArcContinuousFault**.



VOORZICHTIG!

Gevaar door beschadigde componenten van de PV-installatie

Dit kan ernstig letsel of schade aan eigendommen veroorzaken.

- ▶ Voordat de status **1173 - ArcContinuousFault** wordt bevestigd, moet de PV-installatie volledig worden gecontroleerd op mogelijke schade.
- ▶ Laat beschadigde onderdelen repareren door gekwalificeerd vakpersoneel.

1191 - AfcIDataTransfer (bedrijfs-led: knippert geel)

Oorzaak: Er is een vlamboog gedetecteerd op de PV-installatie.

Oplossing: Geen actie vereist.

Technische gegevens

Fronius Primo GEN24 3.0 SC / 3.0 Plus SC

Gegevens DC-ingang	
MPP-spanningsbereik (bij nominaal vermogen)	190 - 480 V
Max. aangesloten vermogen ($P_{PV \max}$)	
Totaal	4.500 Wp
PV 1	4.500 Wp
PV 2	4.500 Wp
Max. verwerkbaar PV-vermogen	
Totaal	3.110 Wp
PV 1	3.110 Wp
PV 2	3.110 Wp
Max. ingangsspanning bij 1.000 W/m ² / 10 °C in nullastbedrijf	600 V
Min. ingangsspanning	65 V
Startingangsspanning voor teruglevering in netbedrijf ⁵⁾	80 V
Max. ingangsstroom	
PV 1	22,0 A
PV 2	16,0 A
Max. kortsluitingsstroom moduleveld ($I_{SC \text{ PV}}$)	
PV 1	44 A
PV 2	32 A
Max. kortsluitingsstroom moduleveld totaal ($I_{SC \text{ PV1}} + I_{SC \text{ PV2}} = I_{SC \text{ max}}$)	76 A
Max. terugleveringsstroom van omvormer naar moduleveld ³⁾	
PV 1	44 A
PV 2	32 A
Aantal ingangen - PV 1	2
Aantal ingangen - PV 2	2
Max. capaciteit van moduleveld naar aarde	
Totaal	600 nF
PV 1	600 nF
PV 2	600 nF
Grenswaarde van de isolatieweerstandstest tussen moduleveld en aarde (bij levering) ¹⁰⁾	100 kΩ
Instelbaar bereik van isolatieweerstandstest tussen moduleveld en aarde ⁹⁾	10 - 10.000 kΩ
Grenswaarde en uitschakeltijd van plotselinge reststroombewaking (bij levering)	30 / 300 mA / ms 60 / 150 mA / ms 90 / 40 mA / ms

Gegevens DC-ingang	
Grenswaarde en uitschakeltijd van continue reststroombewaking (bij levering)	300 / 300 mA / ms
Instelbaar bereik van continue reststroombewaking ⁹⁾	30 - 300 mA
Cyclische herhaling van isolatieweerstandstest (bij levering)	24 h
Instelbaar bereik voor cyclisch herhalen van isolatieweerstandstest	-

Gegevens DC-ingang accu	
Max. spanning	465 V
Min. spanning	150 V
Max. stroom	22 A
Max. vermogen	3.000 W
DC-ingangen	1

Gegevens AC-in-/uitgang	
Nominaal vermogen (P_{nom})	3.000 W
Max. uitvoervermogen	3.000 W
Nominaal schijnbaar vermogen	3.000 VA
Nominale netspanning	1 ~ NPE 220V / 230V / 240 V
Min. netspanning	155 V ¹⁾
Max. netspanning	270 V ¹⁾
Max. uitgangsstroom	19,4 A
Inschakelstroom ⁶⁾	20 A / 1,3 ms
Nominale frequentie	50 / 60 Hz ¹⁾
Initiële kortsluitingswisselstroom / fase I_k	19,4 A
Nominale frequentie voor Full Backup	53 / 63 Hz ¹⁾
Totale harmonische vervorming	< 2%
Vermogensfactor $\cos \phi$ ²⁾	0,8 - 1 (instelbaar)
Max. toelaatbare netimpedantie Z_{max} bij PCC ⁴⁾	Geen
Max. uitgangstekstroom per tijdsduur	29 A / 3 ms

Gegevens AC-uitgang PV Point / PV Point Comfort	
Max. uitvoervermogen	4.133 W (gedurende 5 sec.)
Nominaal vermogen	3.000 W
Nominale uitgangsstroom	13 A
Nominale netspanning	1 ~ NPE 220 V / 230 V / 240 V

Gegevens AC-uitgang PV Point / PV Point Comfort	
Nominale frequentie	53 / 63 Hz ¹⁾
Omschakeltijd	~ 15 sec.
Vermogensfactor cos phi ²⁾	0 - 1

AC-uitgangsgegevens Full Backup	
Max. uitvoervermogen	4.133 W (gedurende 5 sec.)
Nominaal vermogen	3.000 W
Nominale uitgangsstroom	13 A
Nominale netspanning	1 ~ NPE 220 V / 230 V / 240 V
Nominale frequentie voor Full Backup	53 / 63 Hz ¹⁾
Omschakeltijd	~ 10 sec.
Vermogensfactor cos phi ²⁾	0 - 1

Algemene gegevens	
Max. rendement	97,7%
Europ. Rendement (U _{mpp nom})	96,7%
Europ. Rendement (U _{mpp max})	96,2%
Europ. Rendement (U _{mpp min})	95,7%
Eigenverbruik 's nachts	8,2 W
Koeling	Geregelde geforceerde ventilatie
Beschermingsklasse	IP 66
Afmetingen h x b x d	530 × 474 × 165 mm
Gewicht	15,2 kg
Omvormertopologie	Niet geïsoleerd, zonder transformator
Toegestane omgevingstemperatuur	-40 °C - +60 °C
Toegestane luchtvochtigheid	0 - 100% (incl. condensatie)
EMV-emissieklasse (volgens IEC 61000-6-2, IEC 61000-6-3)	B
Overspanningscategorie DC / AC (volgens IEC 62109-1)	2 / 3
Vervuilinggraad	2
Geluidsdruk niveau	42 dB(A) (ref. 20 µPa)
Beschermingsklasse	1

Veiligheidsvoorzieningen	
DC-isolatiemeting ¹⁾	Waarschuwing / uitschakeling bij R _{ISO} < 100 kOhm
Gedrag bij overbelasting	Werkpuntverschuiving, vermogensbegrenzing
DC-scheidingschakelaar	Geïntegreerd

Veiligheidsvoorzieningen	
RCMU ¹¹⁾	Geïntegreerd
RCMU-classificatie	De softwareklasse van het (de) veiligheidsplatform(en) is gespecificeerd als een besturingsfunctie van klasse B (eenkanaals met periodieke zelftest) volgens IEC60730 bijlage H.
Actieve eilanddetectie	Frequentieverschuivingsmethode
AFCI	Geïntegreerd
AFPE (AFCI)-classificatie (volgens IEC63027) ¹¹⁾	= F-I-AFPE-1-4-1 Volledige afdekking Geïntegreerd AFPE 1 bewaakte string per ingangspoort 4 ingangspoorten per kanaal (MPP1: 2, MPP2: 2) 1 bewaakt kanaal
AFPE (AFCI)-classificatie bij gebruik met de optie DC Connector Kit GEN24 (volgens IEC63027) ¹¹⁾	= F-I-AFPE-2-2-1 Volledige afdekking Geïntegreerd AFPE 2 bewaakte strings per ingangspoort 2 ingangspoorten per kanaal (MPP1: 1, MPP2: 1) 1 bewaakt kanaal

Datacommunicatie	
WLAN SMA-RP-aansluiting (FCC-ID: QKWPILOT1 / IC-ID: 12270A-PILOT1)	802.11b/g/n (WPA, WPA2) Frequentie: 2,4 GHz
Ethernet (LAN)	RJ 45, 10/100 MBit
Wired Shutdown (WSD)	max. 28 apparaten / WSD-keten max. afstand tussen twee apparaten = 100 m
Modbus RTU SunSpec (2x)	RS485 2-draads
Batterijaansluiting	Modbus O / RJ 45 / 12V-voeding
Spanningspiek digitale ingangen	low: min. 0 V - max. 1,8 V high: min. 4,5 V - max. 28,8 V
Ingangsstromen digitale ingangen	Afhankelijk van de ingangsspanning; Ingangsweerstand = 70 kOhm
Totaal vermogen voor digitale uitgang (bij interne voeding)	6 W bij 12 V
Totaal vermogen per digitale uitgang (bij externe voeding)	1 A bij >12,5 V - 24 V (totaal max. 3 A)
Datalogger/webserver	Geïntegreerd

**Fronius Primo
GEN24 3.6 SC /
3.6 Plus SC**

Gegevens DC-ingang	
MPP-spanningsbereik (bij nominaal vermogen)	190 - 480 V
Max. aangesloten vermogen ($P_{PV\ max}$)	
Totaal	5.600 Wp
PV 1	5.600 Wp
PV 2	5.600 Wp
Max. verwerkbaar PV-vermogen	
Totaal	3.810 Wp
PV 1	3.810 Wp
PV 2	3.810 Wp
Max. ingangsspanning bij 1.000 W/m ² / 10 °C in nullastbedrijf	600 V
Min. ingangsspanning	65 V
Startingangsspanning voor teruglevering in netbedrijf ⁵⁾	80 V
Max. ingangsstroom	
PV 1	22,0 A
PV 2	16,0 A
Max. kortsluitingsstroom moduleveld ($I_{SC\ PV}$)	
PV 1	44 A
PV 2	32 A
Max. kortsluitingsstroom moduleveld totaal ($I_{SC\ PV1} + I_{SC\ PV2} = I_{SC\ max}$)	76 A
Max. terugleveringsstroom van omvormer naar moduleveld ³⁾	
PV 1	44 A
PV 2	32 A
Aantal ingangen - PV 1	2
Aantal ingangen - PV 2	2
Max. capaciteit van moduleveld naar aarde	
Totaal	740 nF
PV 1	740 nF
PV 2	740 nF
Grenswaarde van de isolatieweerstandstest tussen moduleveld en aarde (bij levering) ¹⁰⁾	100 kΩ
Instelbaar bereik van isolatieweerstandstest tussen moduleveld en aarde ⁹⁾	10 - 10.000 kΩ
Grenswaarde en uitschakeltijd van plotselinge reststroombewaking (bij levering)	30 / 300 mA / ms 60 / 150 mA / ms 90 / 40 mA / ms
Grenswaarde en uitschakeltijd van continue reststroombewaking (bij levering)	300 / 300 mA / ms

Gegevens DC-ingang	
Instelbaar bereik van continue rest-stroombewaking ⁹⁾	30 - 300 mA
Cyclische herhaling van isolatieweerstandstest (bij levering)	24 h
Instelbaar bereik voor cyclisch herhalen van isolatieweerstandstest	-

Gegevens DC-ingang accu	
Max. spanning	465 V
Min. spanning	150 V
Max. stroom	22 A
Max. vermogen	3.680 W
DC-ingangen	1

Gegevens AC-in-/uitgang	
Nominaal vermogen (P_{nom})	3.680 W
Max. uitvoervermogen	3.680 W
Nominaal schijnbaar vermogen	3.680 VA
Nominale netspanning	1 ~ NPE 220V / 230V / 240 V
Min. netspanning	155 V ¹⁾
Max. netspanning	270 V ¹⁾
Max. uitgangsstroom	23,7 A
Inschakelstroom ⁶⁾	20 A / 1,3 ms
Nominale frequentie	50 / 60 Hz ¹⁾
Initiële kortsluitingswisselstroom / fase I_k	23,7 A
Nominale frequentie voor Full Backup	53 / 63 Hz ¹⁾
Totale harmonische vervorming	< 2%
Vermogensfactor $\cos \phi$ ²⁾	0,8 - 1 (instelbaar)
Max. toelaatbare netimpedantie Z_{max} bij PCC ⁴⁾	Geen
Max. uitgangstekstroom per tijdsduur	29 A / 3 ms

Gegevens AC-uitgang PV Point / PV Point Comfort	
Max. uitvoervermogen	4.133 W (gedurende 5 sec.)
Nominaal vermogen	3.000 W
Nominale uitgangsstroom	13 A
Nominale netspanning	1 ~ NPE 220 V / 230 V / 240 V
Nominale frequentie	53 / 63 Hz ¹⁾
Omschakeltijd	~ 15 sec.

Gegevens AC-uitgang PV Point / PV Point Comfort	
Vermogensfactor $\cos \phi$ ²⁾	0 - 1

AC-uitgangsgegevens Full Backup	
Max. uitvoervermogen	5.070 W (gedurende 5 sec.)
Nominaal vermogen	3.680 W
Nominale uitgangsstroom	16 A
Nominale netspanning	1 ~ NPE 220 V / 230 V / 240 V
Nominale frequentie voor Full Backup	53 / 63 Hz ¹⁾
Omschakeltijd	~ 10 sec.
Vermogensfactor $\cos \phi$ ²⁾	0 - 1

Algemene gegevens	
Max. rendement	97,7%
Europ. Rendement ($U_{mpp \text{ nom}}$)	97,0%
Europ. Rendement ($U_{mpp \text{ max}}$)	96,5%
Europ. Rendement ($U_{mpp \text{ min}}$)	96,0%
Eigenverbruik 's nachts	8,2 W
Koeling	Geregelde geforceerde ventilatie
Beschermingsklasse	IP 66
Afmetingen h x b x d	530 x 474 x 165 mm
Gewicht	15,2 kg
Omvormertopologie	Niet geïsoleerd, zonder transformator
Toegestane omgevingstemperatuur	-40 °C - +60 °C
Toegestane luchtvochtigheid	0 - 100% (incl. condensatie)
EMV-emissieklasse (volgens IEC 61000-6-2, IEC 61000-6-3)	B
Overspanningscategorie DC / AC (volgens IEC 62109-1)	2 / 3
Vervuilinggraad	2
Geluidsdrukkniveau	42 dB(A) (ref. 20 μ Pa)
Beschermingsklasse	1

Veiligheidsvoorzieningen	
DC-isolatiemeting ¹¹⁾	Waarschuwing / uitschakeling bij $R_{ISO} < 100 \text{ k}\Omega$
Gedrag bij overbelasting	Werkpuntverschuiving, vermogensbegrenzing
DC-scheidingsschakelaar	Geïntegreerd
RCMU ¹¹⁾	Geïntegreerd

Veiligheidsvoorzieningen	
RCMU-classificatie	De softwareklasse van het (de) veiligheidsplatform(en) is gespecificeerd als een besturingsfunctie van klasse B (eenkanaals met periodieke zelftest) volgens IEC60730 bijlage H.
Actieve eilanddetectie	Frequentieverschuivingsmethode
AFCI	Geïntegreerd
AFPE (AFCI)-classificatie (volgens IEC63027) ¹¹⁾	= F-I-AFPE-1-4-1 Volledige afdekking Geïntegreerd AFPE 1 bewaakte string per ingangspoort 4 ingangspoorten per kanaal (MPP1: 2, MPP2: 2) 1 bewaakt kanaal
AFPE (AFCI)-classificatie bij gebruik met de optie DC Connector Kit GEN24 (volgens IEC63027) ¹¹⁾	= F-I-AFPE-2-2-1 Volledige afdekking Geïntegreerd AFPE 2 bewaakte strings per ingangspoort 2 ingangspoorten per kanaal (MPP1: 1, MPP2: 1) 1 bewaakt kanaal

Datacommunicatie	
WLAN SMA-RP-aansluiting (FCC-ID: QKWPILOT1 / IC-ID: 12270A-PILOT1)	802.11b/g/n (WPA, WPA2) Frequentie: 2,4 GHz
Ethernet (LAN)	RJ 45, 10/100 MBit
Wired Shutdown (WSD)	max. 28 apparaten / WSD-keten max. afstand tussen twee apparaten = 100 m
Modbus RTU SunSpec (2x)	RS485 2-draads
Batterijaansluiting	Modbus O / RJ 45 / 12V-voeding
Spanningspiek digitale ingangen	low: min. 0 V - max. 1,8 V high: min. 4,5 V - max. 28,8 V
Ingangsstromen digitale ingangen	Afhankelijk van de ingangsspanning; Ingangsweerstand = 70 kOhm
Totaal vermogen voor digitale uitgang (bij interne voeding)	6 W bij 12 V
Totaal vermogen per digitale uitgang (bij externe voeding)	1 A bij >12,5 V - 24 V (totaal max. 3 A)
Datalogger/webserver	Geïntegreerd

**Fronius Primo
GEN24 4.0 SC /
4.0 Plus SC**

Gegevens DC-ingang	
MPP-spanningsbereik (bij nominaal vermogen)	190 - 480 V

Gegevens DC-ingang	
Max. aangesloten vermogen ($P_{PV \max}$)	
Totaal	6.000 Wp
PV 1	6.000 Wp
PV 2	6.000 Wp
Max. verwerkbaar PV-vermogen	
Totaal	4.140 Wp
PV 1	4.140 Wp
PV 2	4.140 Wp
Max. ingangsspanning bij 1.000 W/m ² / 10 °C in nullastbedrijf	600 V
Min. ingangsspanning	65 V
Startspanning voor teruglevering in netbedrijf ⁵⁾	80 V
Max. ingangsstroom	
PV 1	22,0 A
PV 2	16,0 A
Max. kortsluitingsstroom moduleveld ($I_{SC \text{ PV}}$)	
PV 1	44 A
PV 2	32 A
Max. kortsluitingsstroom moduleveld totaal ($I_{SC \text{ PV1}} + I_{SC \text{ PV2}} = I_{SC \text{ max}}$)	76 A
Max. terugleveringsstroom van om- vormer naar moduleveld ³⁾	
PV 1	44 A
PV 2	32 A
Aantal ingangen - PV 1	2
Aantal ingangen - PV 2	2
Max. capaciteit van moduleveld naar aarde	
Totaal	800 nF
PV 1	800 nF
PV 2	800 nF
Grenswaarde van de isolatieweer- standstest tussen moduleveld en aar- de (bij levering) ¹⁰⁾	100 kΩ
Instelbaar bereik van isolatieweer- standstest tussen moduleveld en aar- de ⁹⁾	10 - 10.000 kΩ
Grenswaarde en uitschakeltijd van plotselinge reststroombewaking (bij levering)	30 / 300 mA / ms 60 / 150 mA / ms 90 / 40 mA / ms
Grenswaarde en uitschakeltijd van continue reststroombewaking (bij le- vering)	300 / 300 mA / ms
Instelbaar bereik van continue rest- stroombewaking ⁹⁾	30 - 300 mA

Gegevens DC-ingang	
Cyclische herhaling van isolatieweerstandstest (bij levering)	24 h
Instelbaar bereik voor cyclisch herhalen van isolatieweerstandstest	-

Gegevens DC-ingang accu	
Max. spanning	465 V
Min. spanning	150 V
Max. stroom	22 A
Max. vermogen	4.000 W
DC-ingangen	1

Gegevens AC-in-/uitgang	
Nominaal vermogen (P_{nom})	4.000 W
Max. uitvoervermogen	4.000 W
Nominaal schijnbaar vermogen	4.000 VA
Nominale netspanning	1 ~ NPE 220V / 230V / 240 V
Min. netspanning	155 V ¹⁾
Max. netspanning	270 V ¹⁾
Max. uitgangsstroom	25,8 A
Inschakelstroom ⁶⁾	20 A / 1,3 ms
Nominale frequentie	50 / 60 Hz ¹⁾
Initiële kortsluitingswisselstroom / fase I_K	25,8 A
Nominale frequentie voor Full Backup	53 / 63 Hz ¹⁾
Totale harmonische vervorming	< 2%
Vermogensfactor $\cos \phi$ ²⁾	0,8 - 1 (instelbaar)
Max. toelaatbare netimpedantie Z_{max} bij PCC ⁴⁾	Geen
Max. uitgangstekstroom per tijdsduur	29 A / 3 ms

Gegevens AC-uitgang PV Point / PV Point Comfort	
Max. uitvoervermogen	4.133 W (gedurende 5 sec.)
Nominaal vermogen	3.000 W
Nominale uitgangsstroom	13 A
Nominale netspanning	1 ~ NPE 220 V / 230 V / 240 V
Nominale frequentie	53 / 63 Hz ¹⁾
Omschakeltijd	~ 15 sec.
Vermogensfactor $\cos \phi$ ²⁾	0 - 1

AC-uitgangsgegevens Full Backup	
Max. uitvoervermogen	5.510 W (gedurende 5 sec.)
Nominaal vermogen	4.000 W
Nominale uitgangsstroom	17,4 A
Nominale netspanning	1 ~ NPE 220 V / 230 V / 240 V
Nominale frequentie voor Full Backup	53 / 63 Hz ¹⁾
Omschakeltijd	~ 10 sec.
Vermogensfactor cos phi ²⁾	0 - 1

Algemene gegevens	
Max. rendement	97,7%
Europ. Rendement ($U_{mpp\ nom}$)	97,1%
Europ. Rendement ($U_{mpp\ max}$)	96,7%
Europ. Rendement ($U_{mpp\ min}$)	96,1%
Eigenverbruik 's nachts	8,2 W
Koeling	Geregelde geforceerde ventilatie
Beschermingsklasse	IP 66
Afmetingen h x b x d	530 x 474 x 165 mm
Gewicht	15,2 kg
Omvormertopologie	Niet geïsoleerd, zonder transformator
Toegestane omgevingstemperatuur	-40 °C - +60 °C
Toegestane luchtvochtigheid	0 - 100% (incl. condensatie)
EMV-emissieklasse (volgens IEC 61000-6-2, IEC 61000-6-3)	B
Overspanningscategorie DC / AC (volgens IEC 62109-1)	2 / 3
Vervuilingsgraad	2
Geluidsdrukniveau	42 dB(A) (ref. 20 µPa)
Beschermingsklasse	1

Veiligheidsvoorzieningen	
DC-isolatiemeting ¹⁾	Waarschuwing / uitschakeling bij $R_{ISO} < 100\ k\Omega$
Gedrag bij overbelasting	Werkpuntverschuiving, vermogensbegrenzing
DC-scheidingsschakelaar	Geïntegreerd
RCMU ¹⁾	Geïntegreerd
RCMU-classificatie	De softwareklasse van het (de) veiligheidsplatform(en) is gespecificeerd als een besturingsfunctie van klasse B (eenkanaals met periodieke zelftest) volgens IEC60730 bijlage H.

Veiligheidsvoorzieningen	
Actieve eilanddetectie	Frequentieverschuivingsmethode
AFCI	Geïntegreerd
AFPE (AFCI)-classificatie (volgens IEC63027) ¹¹⁾	= F-I-AFPE-1-4-1 Volledige afdekking Geïntegreerd AFPE 1 bewaakte string per ingangspoort 4 ingangspoorten per kanaal (MPP1: 2, MPP2: 2) 1 bewaakt kanaal
AFPE (AFCI)-classificatie bij gebruik met de optie DC Connector Kit GEN24 (volgens IEC63027) ¹¹⁾	= F-I-AFPE-2-2-1 Volledige afdekking Geïntegreerd AFPE 2 bewaakte strings per ingangspoort 2 ingangspoorten per kanaal (MPP1: 1, MPP2: 1) 1 bewaakt kanaal

Datacommunicatie	
WLAN SMA-RP-aansluiting (FCC-ID: QKWPILOT1 / IC-ID: 12270A-PILOT1)	802.11b/g/n (WPA, WPA2) Frequentie: 2,4 GHz
Ethernet (LAN)	RJ 45, 10/100 MBit
Wired Shutdown (WSD)	max. 28 apparaten / WSD-keten max. afstand tussen twee apparaten = 100 m
Modbus RTU SunSpec (2x)	RS485 2-draads
Batterijaansluiting	Modbus O / RJ 45 / 12V-voeding
Spanningspiek digitale ingangen	low: min. 0 V - max. 1,8 V high: min. 4,5 V - max. 28,8 V
Ingangstromen digitale ingangen	Afhankelijk van de ingangsspanning; Ingangsweerstand = 70 kOhm
Totaal vermogen voor digitale uitgang (bij interne voeding)	6 W bij 12 V
Totaal vermogen per digitale uitgang (bij externe voeding)	1 A bij >12,5 V - 24 V (totaal max. 3 A)
Datalogger/webserver	Geïntegreerd

**Fronius Primo
GEN24 4.6 SC /
4.6 Plus SC**

Gegevens DC-ingang	
MPP-spanningsbereik (bij nominaal vermogen)	190 - 480 V
Max. aangesloten vermogen ($P_{PV\ max}$)	
Totaal	6.900 Wp
PV 1	6.900 Wp
PV 2	6.900 Wp

Gegevens DC-ingang	
Max. verwerkbaar PV-vermogen Totaal PV 1 PV 2	4.750 Wp 4.750 Wp 4.750 Wp
Max. ingangsspanning bij 1.000 W/m ² / 10 °C in nullastbedrijf	600 V
Min. ingangsspanning	65 V
Startingangsspanning voor teruglevering in netbedrijf ⁵⁾	80 V
Max. ingangsstroom PV 1 PV 2	22,0 A 16,0 A
Max. kortsluitingsstroom modulevel (I _{SC PV}) PV 1 PV 2	44 A 32 A
Max. kortsluitingsstroom modulevel totaal (I _{SC PV1} + I _{SC PV2} = I _{SC max})	76 A
Max. terugleveringsstroom van omvormer naar modulevel ³⁾ PV 1 PV 2	44 A 32 A
Aantal ingangen - PV 1	2
Aantal ingangen - PV 2	2
Max. capaciteit van modulevel naar aarde Totaal PV 1 PV 2	920 nF 920 nF 920 nF
Grenswaarde van de isolatieweerstandstest tussen modulevel en aarde (bij levering) ¹⁰⁾	100 kΩ
Instelbaar bereik van isolatieweerstandstest tussen modulevel en aarde ⁹⁾	10 - 10.000 kΩ
Grenswaarde en uitschakeltijd van plotselinge reststroombewaking (bij levering)	30 / 300 mA / ms 60 / 150 mA / ms 90 / 40 mA / ms
Grenswaarde en uitschakeltijd van continue reststroombewaking (bij levering)	300 / 300 mA / ms
Instelbaar bereik van continue reststroombewaking ⁹⁾	30 - 300 mA
Cyclische herhaling van isolatieweerstandstest (bij levering)	24 h
Instelbaar bereik voor cyclisch herhalen van isolatieweerstandstest	-

Gegevens DC-ingang accu	
Max. spanning	465 V
Min. spanning	150 V
Max. stroom	22 A
Max. vermogen	4.600 W
DC-ingangen	1

Gegevens AC-in-/uitgang	
Nominaal vermogen (P_{nom})	4.600 W
Max. uitvoervermogen	4.600 W
Nominaal schijnbaar vermogen	4.600 VA
Nominale netspanning	1 ~ NPE 220V / 230V / 240 V
Min. netspanning	155 V ¹⁾
Max. netspanning	270 V ¹⁾
Max. uitgangsstroom	27,5 A
Inschakelstroom ⁶⁾	20 A / 1,3 ms
Nominale frequentie	50 / 60 Hz ¹⁾
Initiële kortsluitingswisselstroom / fase I_K	27,5 A
Nominale frequentie voor Full Backup	53 / 63 Hz ¹⁾
Totale harmonische vervorming	< 2%
Vermogensfactor $\cos \phi$ ²⁾	0,8 - 1 (instelbaar)
Max. toelaatbare netimpedantie Z_{max} bij PCC ⁴⁾	Geen
Max. uitgangstekstroom per tijdsduur	29 A / 3 ms

Gegevens AC-uitgang PV Point / PV Point Comfort	
Max. uitvoervermogen	4.133 W (gedurende 5 sec.)
Nominaal vermogen	3.000 W
Nominale uitgangsstroom	13 A
Nominale netspanning	1 ~ NPE 220 V / 230 V / 240 V
Nominale frequentie	53 / 63 Hz ¹⁾
Omschakeltijd	~ 15 sec.
Vermogensfactor $\cos \phi$ ²⁾	0 - 1

AC-uitgangsgegevens Full Backup	
Max. uitvoervermogen	6.338 W (gedurende 5 sec.)
Nominaal vermogen	4.600 W
Nominale uitgangsstroom	20 A
Nominale netspanning	1 ~ NPE 220 V / 230 V / 240 V

AC-uitgangsgegevens Full Backup	
Nominale frequentie voor Full Backup	53 / 63 Hz ¹⁾
Omschakeltijd	~ 10 sec.
Vermogensfactor cos phi ²⁾	0 - 1

Algemene gegevens	
Max. rendement	97,7%
Europ. Rendement ($U_{mpp\ nom}$)	97,2%
Europ. Rendement ($U_{mpp\ max}$)	96,8%
Europ. Rendement ($U_{mpp\ min}$)	96,4%
Eigenverbruik 's nachts	8,2 W
Koeling	Geregelde geforceerde ventilatie
Beschermingsklasse	IP 66
Afmetingen h x b x d	530 × 474 × 165 mm
Gewicht	15,2 kg
Omvormertopologie	Niet geïsoleerd, zonder transformator
Toegestane omgevingstemperatuur	-40 °C - +60 °C
Toegestane luchtvochtigheid	0 - 100% (incl. condensatie)
EMV-emissieklasse (volgens IEC 61000-6-2, IEC 61000-6-3)	B
Overspanningscategorie DC / AC (volgens IEC 62109-1)	2 / 3
Vervuilingsgraad	2
Geluidsdrukniveau	42 dB(A) (ref. 20 µPa)
Beschermingsklasse	1

Veiligheidsvoorzieningen	
DC-isolatiemeting ¹⁾	Waarschuwing / uitschakeling bij R_{ISO} < 100 kOhm
Gedrag bij overbelasting	Werkpuntverschuiving, vermogens- begrenzing
DC-scheidingsschakelaar	Geïntegreerd
RCMU ¹⁾	Geïntegreerd
RCMU-classificatie	De softwareklasse van het (de) veiligheidsplatform(en) is gespecificeerd als een besturingsfunctie van klasse B (eenkanaals met periodieke zelftest) volgens IEC60730 bijlage H.
Actieve eilanddetectie	Frequentieverschuivingsmethode
AFCI	Geïntegreerd

Veiligheidsvoorzieningen	
AFPE (AFCI)-classificatie (volgens IEC63027) ¹¹⁾	= F-I-AFPE-1-4-1 Volledige afdekking Geïntegreerd AFPE 1 bewaakte string per ingangspoort 4 ingangspoorten per kanaal (MPP1: 2, MPP2: 2) 1 bewaakt kanaal
AFPE (AFCI)-classificatie bij gebruik met de optie DC Connector Kit GEN24 (volgens IEC63027) ¹¹⁾	= F-I-AFPE-2-2-1 Volledige afdekking Geïntegreerd AFPE 2 bewaakte strings per ingangspoort 2 ingangspoorten per kanaal (MPP1: 1, MPP2: 1) 1 bewaakt kanaal

Datacommunicatie	
WLAN SMA-RP-aansluiting (FCC-ID: QKWPILOT1 / IC-ID: 12270A-PILOT1)	802.11b/g/n (WPA, WPA2) Frequentie: 2,4 GHz
Ethernet (LAN)	RJ 45, 10/100 MBit
Wired Shutdown (WSD)	max. 28 apparaten / WSD-keten max. afstand tussen twee apparaten = 100 m
Modbus RTU SunSpec (2x)	RS485 2-draads
Batterijaansluiting	Modbus O / RJ 45 / 12V-voeding
Spanningspiek digitale ingangen	low: min. 0 V - max. 1,8 V high: min. 4,5 V - max. 28,8 V
Ingangstromen digitale ingangen	Afhankelijk van de ingangsspanning; Ingangsweerstand = 70 kOhm
Totaal vermogen voor digitale uitgang (bij interne voeding)	6 W bij 12 V
Totaal vermogen per digitale uitgang (bij externe voeding)	1 A bij >12,5 V - 24 V (totaal max. 3 A)
Datalogger/webserver	Geïntegreerd

**Fronius Primo
GEN24 5.0 SC /
5.0 Plus SC**

Gegevens DC-ingang	
MPP-spanningsbereik (bij nominaal vermogen)	190 - 480 V
Max. aangesloten vermogen ($P_{PV \max}$)	
Totaal	7.500 Wp
PV 1	7.500 Wp
PV 2	7.500 Wp

Gegevens DC-ingang	
Max. verwerkbaar PV-vermogen Totaal PV 1 PV 2	5.170 Wp 5.170 Wp 5.170 Wp
Max. ingangsspanning bij 1.000 W/m ² / 10 °C in nullastbedrijf	600 V
Min. ingangsspanning	65 V
Startingangsspanning voor teruglevering in netbedrijf ⁵⁾	80 V
Max. ingangsstroom PV 1 PV 2	22,0 A 16,0 A
Max. kortsluitingsstroom moduleveld (I _{SC PV}) PV 1 PV 2	44 A 32 A
Max. kortsluitingsstroom moduleveld totaal (I _{SC PV1} + I _{SC PV2} = I _{SC max})	76 A
Max. terugleveringsstroom van omvormer naar moduleveld ³⁾ PV 1 PV 2	44 A 32 A
Aantal ingangen - PV 1	2
Aantal ingangen - PV 2	2
Max. capaciteit van moduleveld naar aarde Totaal PV 1 PV 2	1.000 nF 1.000 nF 1.000 nF
Grenswaarde van de isolatieweerstandstest tussen moduleveld en aarde (bij levering) ¹⁰⁾	100 kΩ
Instelbaar bereik van isolatieweerstandstest tussen moduleveld en aarde ⁹⁾	10 - 10.000 kΩ
Grenswaarde en uitschakeltijd van plotselinge reststroombewaking (bij levering)	30 / 300 mA / ms 60 / 150 mA / ms 90 / 40 mA / ms
Grenswaarde en uitschakeltijd van continue reststroombewaking (bij levering)	300 / 300 mA / ms
Instelbaar bereik van continue reststroombewaking ⁹⁾	30 - 300 mA
Cyclische herhaling van isolatieweerstandstest (bij levering)	24 h
Instelbaar bereik voor cyclisch herhalen van isolatieweerstandstest	-

Gegevens DC-ingang accu	
Max. spanning	465 V
Min. spanning	150 V
Max. stroom	22 A
Max. vermogen	5.000 W
DC-ingangen	1

Gegevens AC-in-/uitgang	
Nominaal vermogen (P_{nom})	5.000 W
Max. uitvoervermogen	5.000 W
Nominaal schijnbaar vermogen	5.000 VA
Nominale netspanning	1 ~ NPE 220V / 230V / 240 V
Min. netspanning	155 V ¹⁾
Max. netspanning	270 V ¹⁾
Max. uitgangsstroom	27,5 A
Inschakelstroom ⁶⁾	20 A / 1,3 ms
Nominale frequentie	50 / 60 Hz ¹⁾
Initiële kortsluitingswisselstroom / fase I_K	27,5 A
Nominale frequentie voor Full Backup	53 / 63 Hz ¹⁾
Totale harmonische vervorming	< 2%
Vermogensfactor $\cos \phi$ ²⁾	0,8 - 1 (instelbaar)
Max. toelaatbare netimpedantie Z_{max} bij PCC ⁴⁾	Geen
Max. uitgangstekstroom per tijdsduur	29 A / 3 ms

Gegevens AC-uitgang PV Point / PV Point Comfort	
Max. uitvoervermogen	4.133 W (gedurende 5 sec.)
Nominaal vermogen	3.000 W
Nominale uitgangsstroom	13 A
Nominale netspanning	1 ~ NPE 220 V / 230 V / 240 V
Nominale frequentie	53 / 63 Hz ¹⁾
Omschakeltijd	~ 15 sec.
Vermogensfactor $\cos \phi$ ²⁾	0 - 1

AC-uitgangsgegevens Full Backup	
Max. uitvoervermogen	6.890 W (gedurende 5 sec.)
Nominaal vermogen	5.000 W
Nominale uitgangsstroom	21,7 A
Nominale netspanning	1 ~ NPE 220 V / 230 V / 240 V

AC-uitgangsgegevens Full Backup	
Nominale frequentie voor Full Backup	53 / 63 Hz ¹⁾
Omschakeltijd	~ 10 sec.
Vermogensfactor cos phi ²⁾	0 - 1

Algemene gegevens	
Max. rendement	97,7%
Europ. Rendement ($U_{mpp\ nom}$)	97,3%
Europ. Rendement ($U_{mpp\ max}$)	96,9%
Europ. Rendement ($U_{mpp\ min}$)	96,4%
Eigenverbruik 's nachts	8,2 W
Koeling	Geregelde geforceerde ventilatie
Beschermingsklasse	IP 66
Afmetingen h x b x d	530 × 474 × 165 mm
Gewicht	15,2 kg
Omvormertopologie	Niet geïsoleerd, zonder transformator
Toegestane omgevingstemperatuur	-40 °C - +60 °C
Toegestane luchtvochtigheid	0 - 100% (incl. condensatie)
EMV-emissieklasse (volgens IEC 61000-6-2, IEC 61000-6-3)	B
Overspanningscategorie DC / AC (volgens IEC 62109-1)	2 / 3
Vervuilingsgraad	2
Geluidsdrukniveau	42 dB(A) (ref. 20 µPa)
Beschermingsklasse	1

Veiligheidsvoorzieningen	
DC-isolatiemeting ¹⁾	Waarschuwing / uitschakeling bij R_{ISO} < 100 kOhm
Gedrag bij overbelasting	Werkpuntverschuiving, vermogens- begrenzing
DC-scheidingsschakelaar	Geïntegreerd
RCMU ¹⁾	Geïntegreerd
RCMU-classificatie	De softwareklasse van het (de) veiligheidsplatform(en) is gespecificeerd als een besturingsfunctie van klasse B (eenkanaals met periodieke zelftest) volgens IEC60730 bijlage H.
Actieve eilanddetectie	Frequentieverschuivingsmethode
AFCI	Geïntegreerd

Veiligheidsvoorzieningen	
AFPE (AFCI)-classificatie (volgens IEC63027) ¹¹⁾	= F-I-AFPE-1-4-1 Volledige afdekking Geïntegreerd AFPE 1 bewaakte string per ingangspoort 4 ingangspoorten per kanaal (MPP1: 2, MPP2: 2) 1 bewaakt kanaal
AFPE (AFCI)-classificatie bij gebruik met de optie DC Connector Kit GEN24 (volgens IEC63027) ¹¹⁾	= F-I-AFPE-2-2-1 Volledige afdekking Geïntegreerd AFPE 2 bewaakte strings per ingangspoort 2 ingangspoorten per kanaal (MPP1: 1, MPP2: 1) 1 bewaakt kanaal

Datacommunicatie	
WLAN SMA-RP-aansluiting (FCC-ID: QKWPILOT1 / IC-ID: 12270A-PILOT1)	802.11b/g/n (WPA, WPA2) Frequentie: 2,4 GHz
Ethernet (LAN)	RJ 45, 10/100 MBit
Wired Shutdown (WSD)	max. 28 apparaten / WSD-keten max. afstand tussen twee apparaten = 100 m
Modbus RTU SunSpec (2x)	RS485 2-draads
Batterijaansluiting	Modbus O / RJ 45 / 12V-voeding
Spanningspiek digitale ingangen	low: min. 0 V - max. 1,8 V high: min. 4,5 V - max. 28,8 V
Ingangstromen digitale ingangen	Afhankelijk van de ingangsspanning; Ingangsweerstand = 70 kOhm
Totaal vermogen voor digitale uitgang (bij interne voeding)	6 W bij 12 V
Totaal vermogen per digitale uitgang (bij externe voeding)	1 A bij >12,5 V - 24 V (totaal max. 3 A)
Datalogger/webserver	Geïntegreerd

**Fronius Primo
GEN24 6.0 SC /
6.0 Plus SC**

Gegevens DC-ingang	
MPP-spanningsbereik (bij nominaal vermogen)	190 - 480 V
Max. aangesloten vermogen ($P_{PV \max}$)	
Totaal	9.000 Wp
PV 1	8.000 Wp
PV 2	8.000 Wp

Gegevens DC-ingang	
Max. verwerkbaar PV-vermogen Totaal PV 1 PV 2	6.200 Wp 6.200 Wp 6.200 Wp
Max. ingangsspanning bij 1.000 W/m ² / 10 °C in nullastbedrijf	600 V
Min. ingangsspanning	65 V
Startingangsspanning voor teruglevering in netbedrijf ⁵⁾	80 V
Max. ingangsstroom PV 1 PV 2	22,0 A 16,0 A
Max. kortsluitingsstroom modulevel (I _{SC PV}) PV 1 PV 2	44 A 32 A
Max. kortsluitingsstroom modulevel totaal (I _{SC PV1} + I _{SC PV2} = I _{SC max})	76 A
Max. terugleveringsstroom van omvormer naar modulevel ³⁾ PV 1 PV 2	44 A 32 A
Aantal ingangen - PV 1	2
Aantal ingangen - PV 2	2
Max. capaciteit van modulevel naar aarde Totaal PV 1 PV 2	1.200 nF 1.060 nF 1.060 nF
Grenswaarde van de isolatieweerstandstest tussen modulevel en aarde (bij levering) ¹⁰⁾	100 kΩ
Instelbaar bereik van isolatieweerstandstest tussen modulevel en aarde ⁹⁾	10 - 10.000 kΩ
Grenswaarde en uitschakeltijd van plotselinge reststroombewaking (bij levering)	30 / 300 mA / ms 60 / 150 mA / ms 90 / 40 mA / ms
Grenswaarde en uitschakeltijd van continue reststroombewaking (bij levering)	300 / 300 mA / ms
Instelbaar bereik van continue reststroombewaking ⁹⁾	30 - 300 mA
Cyclische herhaling van isolatieweerstandstest (bij levering)	24 h
Instelbaar bereik voor cyclisch herhalen van isolatieweerstandstest	-

Gegevens DC-ingang accu	
Max. spanning	465 V
Min. spanning	150 V
Max. stroom	22 A
Max. vermogen	6.000 W
DC-ingangen	1

Gegevens AC-in-/uitgang	
Nominaal vermogen (P_{nom})	6.000 W
Max. uitvoervermogen	6.000 W
Nominaal schijnbaar vermogen	6.000 VA
Nominale netspanning	1 ~ NPE 220V / 230V / 240 V
Min. netspanning	155 V ¹⁾
Max. netspanning	270 V ¹⁾
Max. uitgangsstroom	27,5 A
Inschakelstroom ⁶⁾	20 A / 1,3 ms
Nominale frequentie	50 / 60 Hz ¹⁾
Initiële kortsluitingswisselstroom / fase I_K	27,5 A
Nominale frequentie voor Full Backup	53 / 63 Hz ¹⁾
Totale harmonische vervorming	< 2%
Vermogensfactor $\cos \phi$ ²⁾	0,8 - 1 (instelbaar)
Max. toelaatbare netimpedantie Z_{max} bij PCC ⁴⁾	Geen
Max. uitgangstekstroom per tijdsduur	29 A / 3 ms

Gegevens AC-uitgang PV Point / PV Point Comfort	
Max. uitvoervermogen	4.133 W (gedurende 5 sec.)
Nominaal vermogen	3.000 W
Nominale uitgangsstroom	13 A
Nominale netspanning	1 ~ NPE 220 V / 230 V / 240 V
Nominale frequentie	53 / 63 Hz ¹⁾
Omschakeltijd	~ 15 sec.
Vermogensfactor $\cos \phi$ ²⁾	0 - 1

AC-uitgangsgegevens Full Backup	
Max. uitvoervermogen	8.268 W (gedurende 5 sec.)
Nominaal vermogen	6.000 W
Nominale uitgangsstroom	26,1 A
Nominale netspanning	1 ~ NPE 220 V / 230 V / 240 V

AC-uitgangsgegevens Full Backup	
Nominale frequentie voor Full Backup	53 / 63 Hz ¹⁾
Omschakeltijd	~ 10 sec.
Vermogensfactor cos phi ²⁾	0 - 1

Algemene gegevens	
Max. rendement	97,7%
Europ. Rendement (U _{mpp nom})	97,4%
Europ. Rendement (U _{mpp max})	97,1%
Europ. Rendement (U _{mpp min})	96,5%
Eigenverbruik 's nachts	8,2 W
Koeling	Geregelde geforceerde ventilatie
Beschermingsklasse	IP 66
Afmetingen h x b x d	530 × 474 × 165 mm
Gewicht	15,2 kg
Omvormertopologie	Niet geïsoleerd, zonder transformator
Toegestane omgevingstemperatuur	-40 °C - +60 °C
Toegestane luchtvochtigheid	0 - 100% (incl. condensatie)
EMV-emissieklasse (volgens IEC 61000-6-2, IEC 61000-6-3)	B
Overspanningscategorie DC / AC (volgens IEC 62109-1)	2 / 3
Vervuilingsgraad	2
Geluidsdrukniveau	42 dB(A) (ref. 20 µPa)
Beschermingsklasse	1

Veiligheidsvoorzieningen	
DC-isolatiemeting ¹⁾	Waarschuwing / uitschakeling bij R _{ISO} < 100 kOhm
Gedrag bij overbelasting	Werkpuntverschuiving, vermogens- begrenzing
DC-scheidingsschakelaar	Geïntegreerd
RCMU ¹⁾	Geïntegreerd
RCMU-classificatie	De softwareklasse van het (de) veiligheidsplatform(en) is gespecificeerd als een besturingsfunctie van klasse B (eenkanaals met periodieke zelftest) volgens IEC60730 bijlage H.
Actieve eilanddetectie	Frequentieverschuivingsmethode
AFCI	Geïntegreerd

Veiligheidsvoorzieningen	
AFPE (AFCI)-classificatie (volgens IEC63027) ¹¹⁾	= F-I-AFPE-1-4-1 Volledige afdekking Geïntegreerd AFPE 1 bewaakte string per ingangspoort 4 ingangspoorten per kanaal (MPP1: 2, MPP2: 2) 1 bewaakt kanaal
AFPE (AFCI)-classificatie bij gebruik met de optie DC Connector Kit GEN24 (volgens IEC63027) ¹¹⁾	= F-I-AFPE-2-2-1 Volledige afdekking Geïntegreerd AFPE 2 bewaakte strings per ingangspoort 2 ingangspoorten per kanaal (MPP1: 1, MPP2: 1) 1 bewaakt kanaal

Datacommunicatie	
WLAN SMA-RP-aansluiting (FCC-ID: QKWPILOT1 / IC-ID: 12270A-PILOT1)	802.11b/g/n (WPA, WPA2) Frequentie: 2,4 GHz
Ethernet (LAN)	RJ 45, 10/100 MBit
Wired Shutdown (WSD)	max. 28 apparaten / WSD-keten max. afstand tussen twee apparaten = 100 m
Modbus RTU SunSpec (2x)	RS485 2-draads
Batterijaansluiting	Modbus O / RJ 45 / 12V-voeding
Spanningspiek digitale ingangen	low: min. 0 V - max. 1,8 V high: min. 4,5 V - max. 28,8 V
Ingangstromen digitale ingangen	Afhankelijk van de ingangsspanning; Ingangsweerstand = 70 kOhm
Totaal vermogen voor digitale uitgang (bij interne voeding)	6 W bij 12 V
Totaal vermogen per digitale uitgang (bij externe voeding)	1 A bij >12,5 V - 24 V (totaal max. 3 A)
Datalogger/webserver	Geïntegreerd

WLAN

Frequentiebereik	2.412 - 2.462 MHz
Gebruikte kanalen / vermogen	Kanaal: 1-11 b,g,n HT20 Kanaal: 3-9 HT40 <18 dBm
Modulatie	802.11b: DSSS (1 Mbps DBPSK, 2 Mbps DQPSK, 5,5/11 Mbps CCK) 802.11g: OFDM (6/9 Mbps BPSK, 12/18 Mbps QPSK, 24/36 Mbps 16-QAM, 48/54 Mbps 64-QAM) 802.11n: OFDM (6,5 BPSK, QPSK, 16-QAM, 64-QAM)

Technische gegevens overspanningsbeveiliging DC SPD type 1+2 GEN24

Algemene gegevens	
Continue bedrijfsstroom (I_{cpv})	< 0,1 mA
Nominale ontladingspiekstroom (I_n) - 15 x 8/20 μ s Impuls	20 kA
Bliksempiekstroom (I_{imp}) Max. Geleidingsvermogen bij 10/350 μ s	6,25 kA
Beschermingsniveau (U_p) (stervormige montage)	4 kV
Kortsluitweerstand PV (I_{scpv})	15 kA

Scheidingsvoorziening	
Thermische scheidingsvoorziening	geïntegreerd
Externe beveiliging	geen

Mechanische kenmerken	
Scheidingsweergave	mechanische weergave (rood)
Melding op afstand van onderbreking van verbinding	Uitgang op wisselcontact
Materiaal van behuizing	Thermoplastisch UL-94-V0
Testnormen	IEC 61643-31 / DIN EN 50539-11 UL1449 ed.4 / VDE 0185-305-3 Bijlage 5

Verklaring van de voetnoten

- 1) Vermelde waarden zijn standaard waarden; afhankelijk van de bestelling wordt de omvormer speciaal op het betreffende land afgestemd.
- 2) Afhankelijk van landspecifieke setup of apparaatspecifieke instellingen (ind. = inductief; cap. = capacitief).
- 3) Maximale stroom van een defect zonnepaneel naar alle andere zonnepanelen. Van de omvormer zelf naar de PV-zijde van de omvormer is het 0 A.
- 4) Veiliggesteld door de elektrische constructie van de omvormer.
- 5) Voor noodstroombedrijf (PV Point) zonder accu is een minimale spanning van 150 V vereist.
- 6) Piekstroom bij inschakelen van de omvormer.
- 7) De som van het nominale uitvoervermogen per fase mag het nominale uitvoervermogen van de omvormer niet overschrijden.
- 8) Geldig voor Fronius Primo GEN24 met accu-aansluiting en Fronius Primo GEN24 Plus.
- 9) Vermelde waarden zijn standaard waarden; deze waarden moeten afhankelijk van de eisen en het PV-vermogen worden aangepast.
- 10) Vermelde waarde is een maximale waarde; als de maximale waarde wordt overschreden, kan dit de werking negatief beïnvloeden.
- 11) Softwareklasse B (eenkanaals met periodieke zelftest) volgens IEC 60730-1 bijlage H.

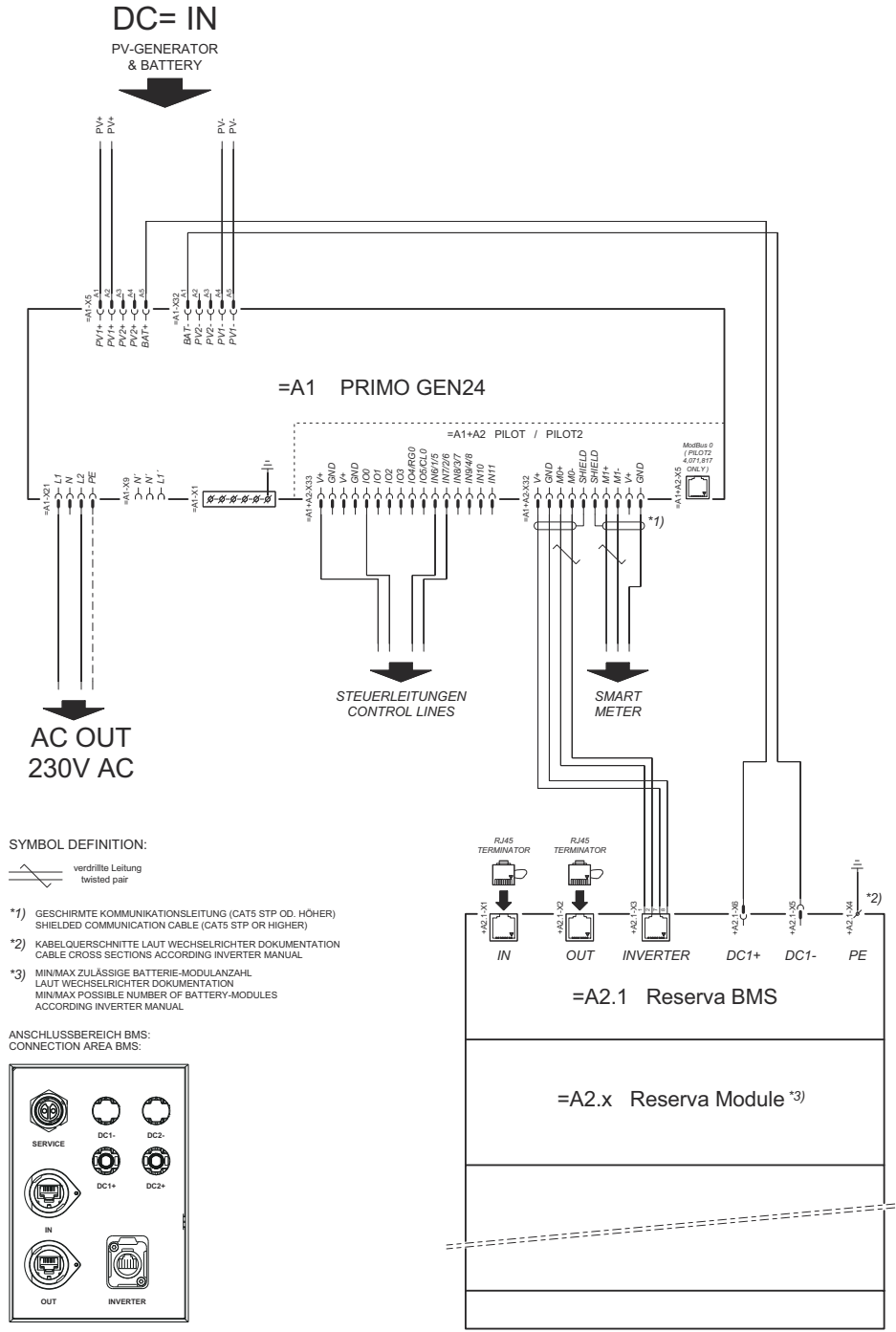
**Geïntegreerde
DC-scheidings-
schakelaar**

Algemene gegevens	
Productnaam	Benedict LSA32 E 8229
Toegekende isolatiespanning	1000 V _{DC}
Toegekende doorgangsweerstand	6 kV
Geschikt voor isolatie	Ja, alleen DC
Gebruikscategorie en/of PV-gebruikscategorie	volgens IEC/EN 60947-3 gebruikscategorie DC-PV2
Toegekende kortstondige weerstandsstroom (I _{cw})	Toegekende kortstondige weerstandsstroom (I _{cw}): 1000 A
Toegekende kortsluitinginschakelvermogen (I _{cm})	Toegekende kortsluitinginschakelvermogen (I _{cm}): 1000 A

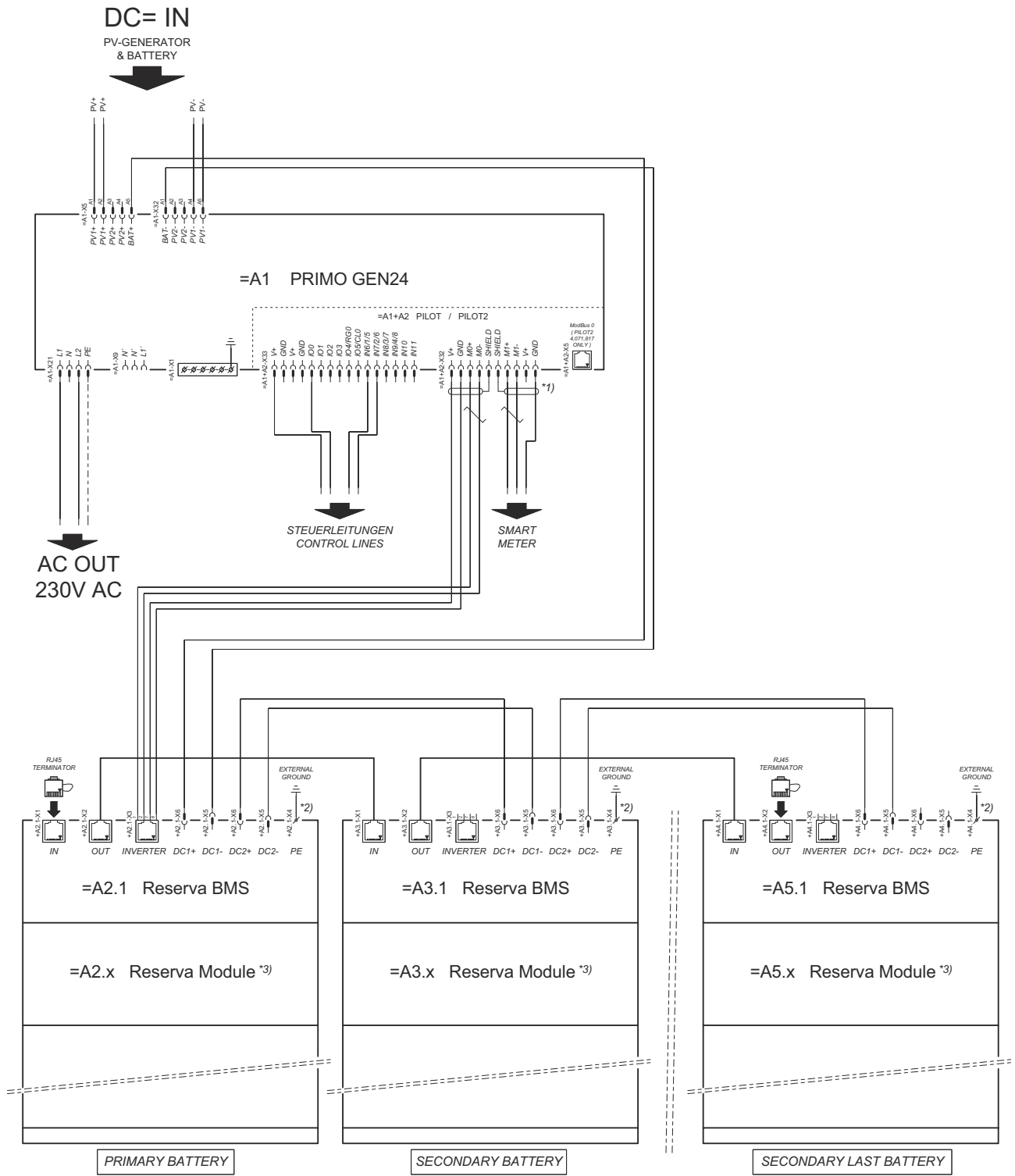
Toegekende bedrijfsstroom en toegekend uitschakelvermogen				
Toegekende bedrijfsspanning (U _e)	Toegekende bedrijfsstroom (I _e)	I _(make) / I _(break)	Toegekende bedrijfsstroom (I _e)	I _(make) / I _(break)
300 V _{DC}	27 A	108 A	47 A	188 A
400 V _{DC}	20 A	80 A	45 A	180 A
500 V _{DC}	14 A	56 A	38 A	152 A
600 V _{DC}	11,5 A	46 A	33 A	132 A
700 V _{DC}	7,5 A	30 A	28 A	112 A
800 V _{DC}	5,75 A	23 A	23 A	92 A
900 V _{DC}	4,75 A	19 A	20 A	80 A
1 000 V _{DC}	4 A	16 A	13 A	52 A
Aantal polen	1	1	2	2

Systemstroomschema's

Fronius Primo GEN24 en Fronius Reserva



Fronius Primo GEN24 met parallelgeschakelde Fronius Reserva



SYMBOL DEFINITION:

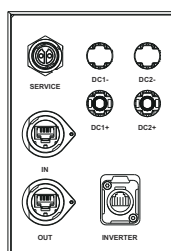
verdrehte Leitung
twisted pair

*1) GESCHIRMTE KOMMUNIKATIONSLEITUNG (CAT5 STP OD. HÖHER)
SHIELDED COMMUNICATION CABLE (CAT5 STP OR HIGHER)

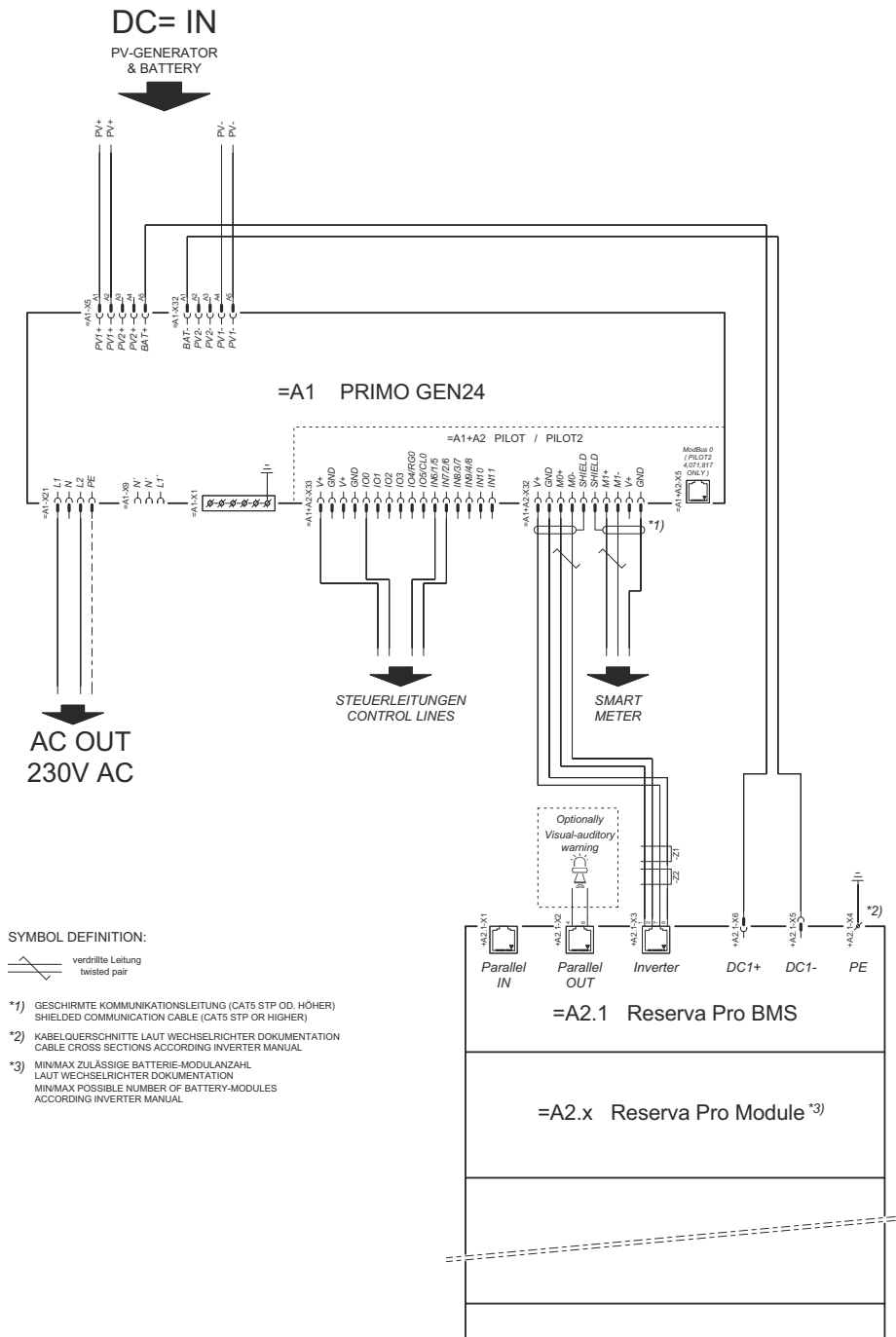
*2) KABELÜRSCHNITTE LAUT WECHSELRICHTER DOKUMENTATION
CABLE CROSS SECTIONS ACCORDING INVERTER MANUAL

*3) MIN/MAX ZULÄSSIGE BATTERIE-MODULANZAHL
LAUT WECHSELRICHTER DOKUMENTATION
MIN/MAX POSSIBLE NUMBER OF BATTERY-MODULES
ACCORDING INVERTER MANUAL

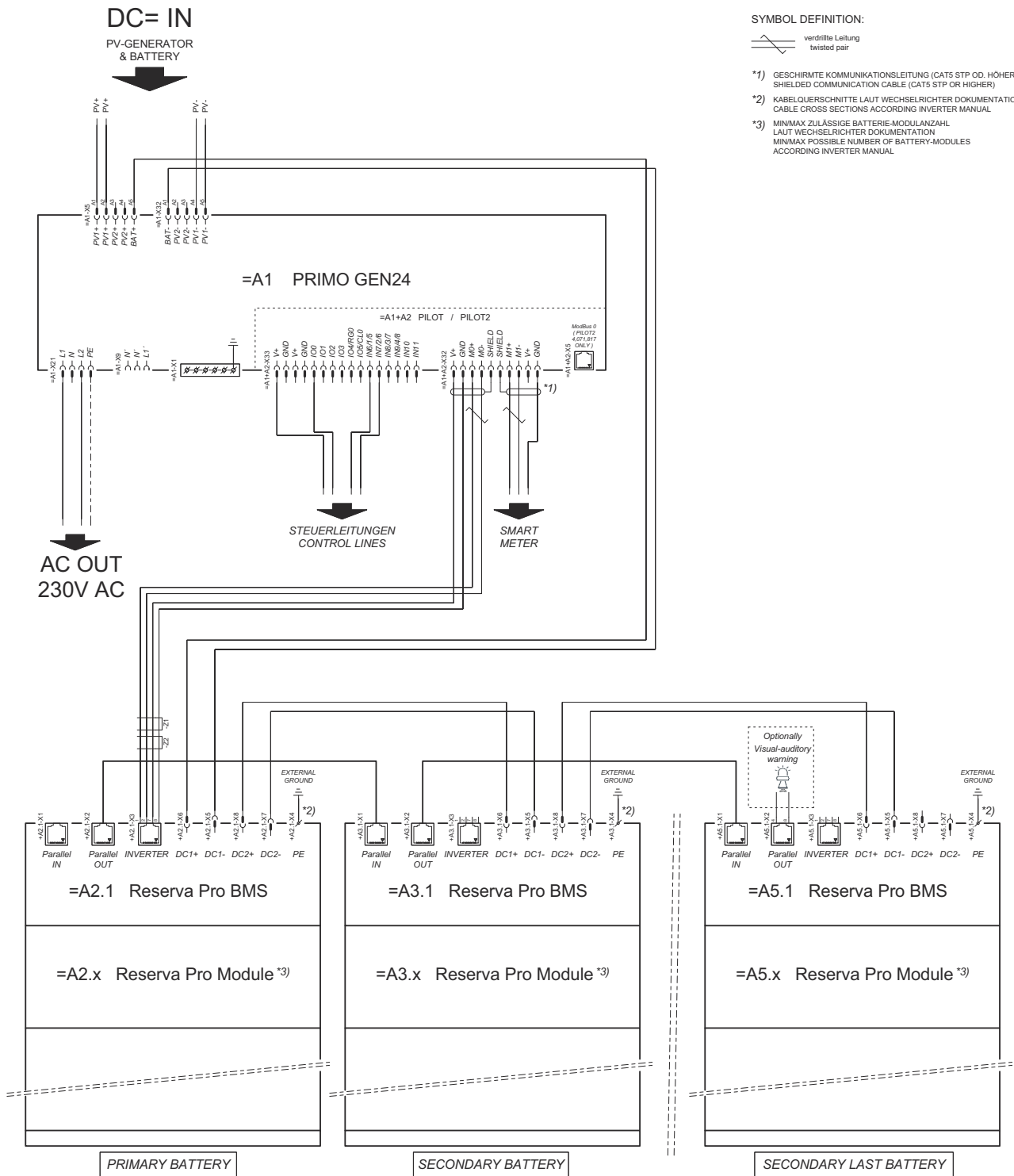
**ANSCHLUSSBEREICH BMS:
CONNECTION AREA BMS:**



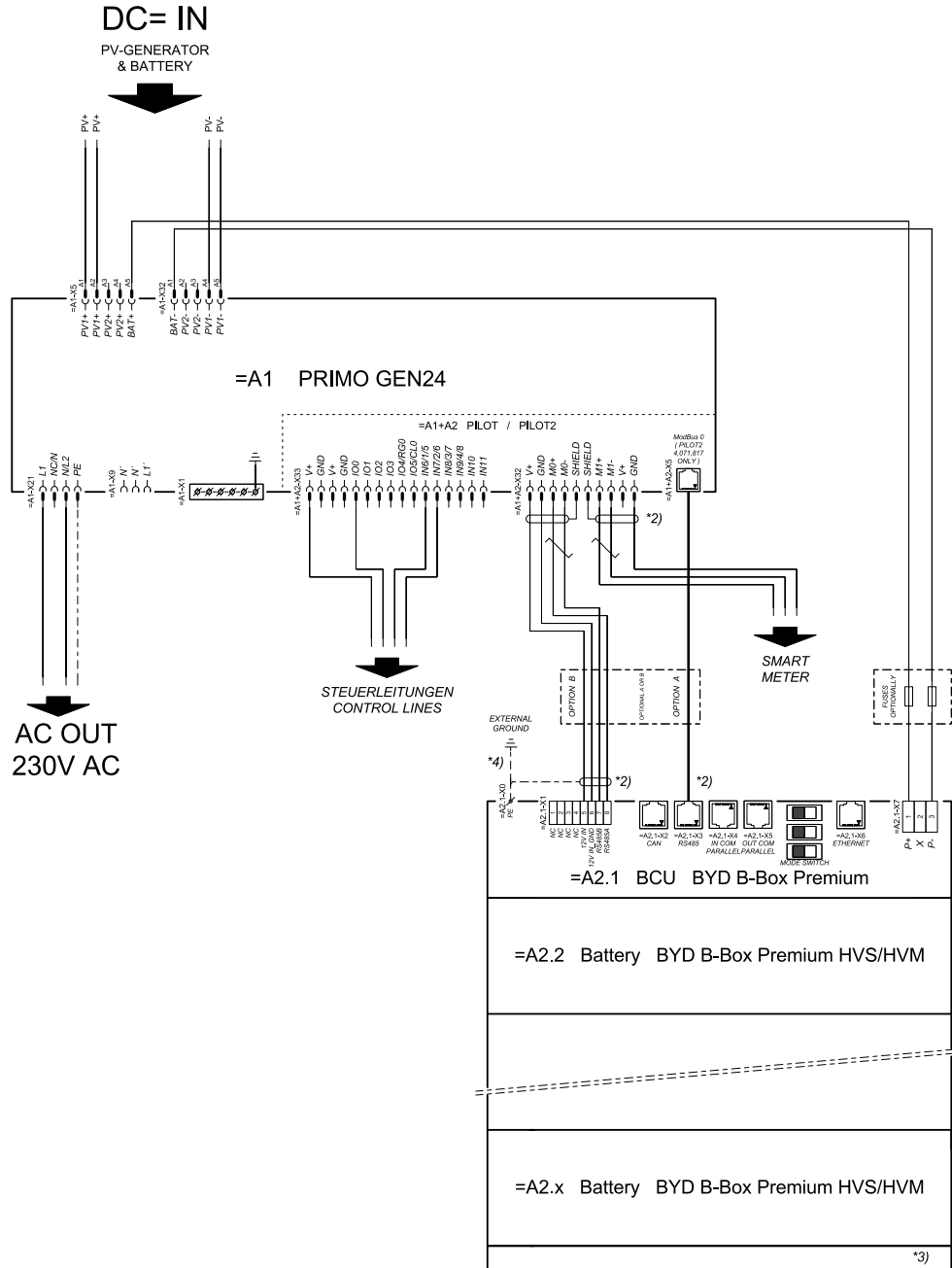
Fronius Primo GEN24 en Fronius Reserva Pro



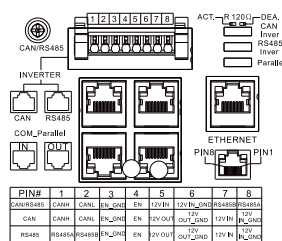
Fronius Primo GEN24 met parallel geschakelde Fronius Reserva Pro



Fronius Primo GEN24 en BYD Battery-Box Premium HV



connection area at BCU:



SYMBOL DEFINITION:

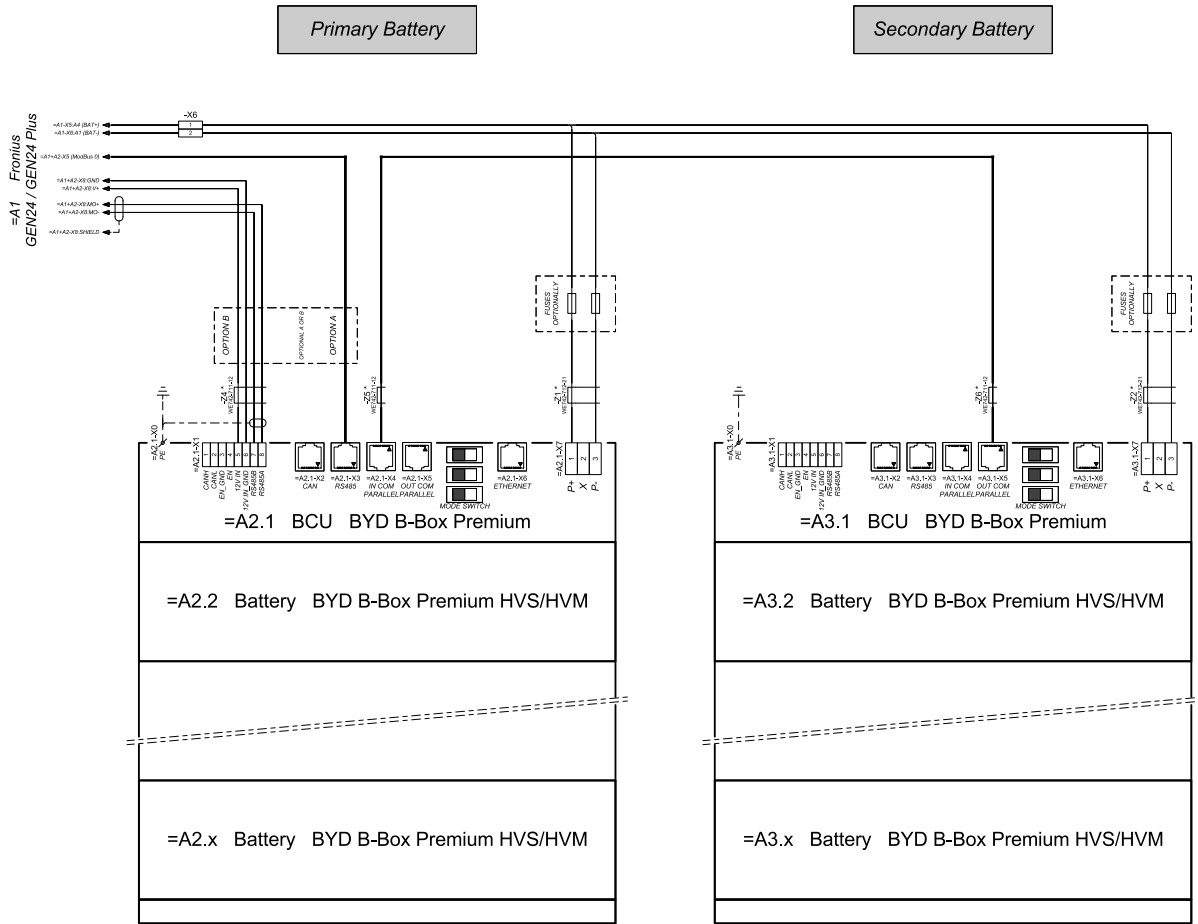
VERDRILLTE LEITUNG
TWISTED PAIR

*2) DER MODBUS-KOMMUNIKATIONS-BUS ERFORDERT DEN ABSCHLUSS DER LEITUNGSSENDEN MITTELS ABSCHLUSSWIDERSTÄNDE. DETAILS SIEHE WECHSELRICHTER-DOKUMENTATION.
THE MODBUS COMMUNICATION BUS REQUIRES THE TERMINATION OF CABLE ENDS WITH TERMINATION RESISTORS. DETAILS ACCORDING INVERTER MANUAL.

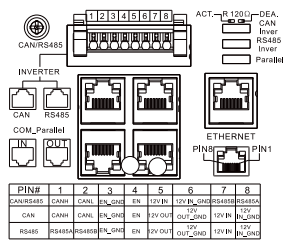
*3) MIN/MAX ZULÄSSIGE MODULANZAHL LAUT WECHSELRICHTER-DOKUMENTATION
MIN/MAX POSSIBLE NUMBER OF MODULES ACCORDING INVERTER MANUAL

*4) DEN QUERSCHNITT DER ERDGUNGSLEITUNG AUS DER DOKUMENTATION DER BYD BATTERY-BOX PREMIUM ENTNEMMEN (> 10 MM²)
REFER PE CABLE CROSS-SECTION ACCORDING TO BYD BATTERY-BOX PREMIUM MANUAL (> 10 MM² / AWG7)

Fronius Primo GEN24 met 2 parallel geschakelde BYD Battery-Box Premium HV's

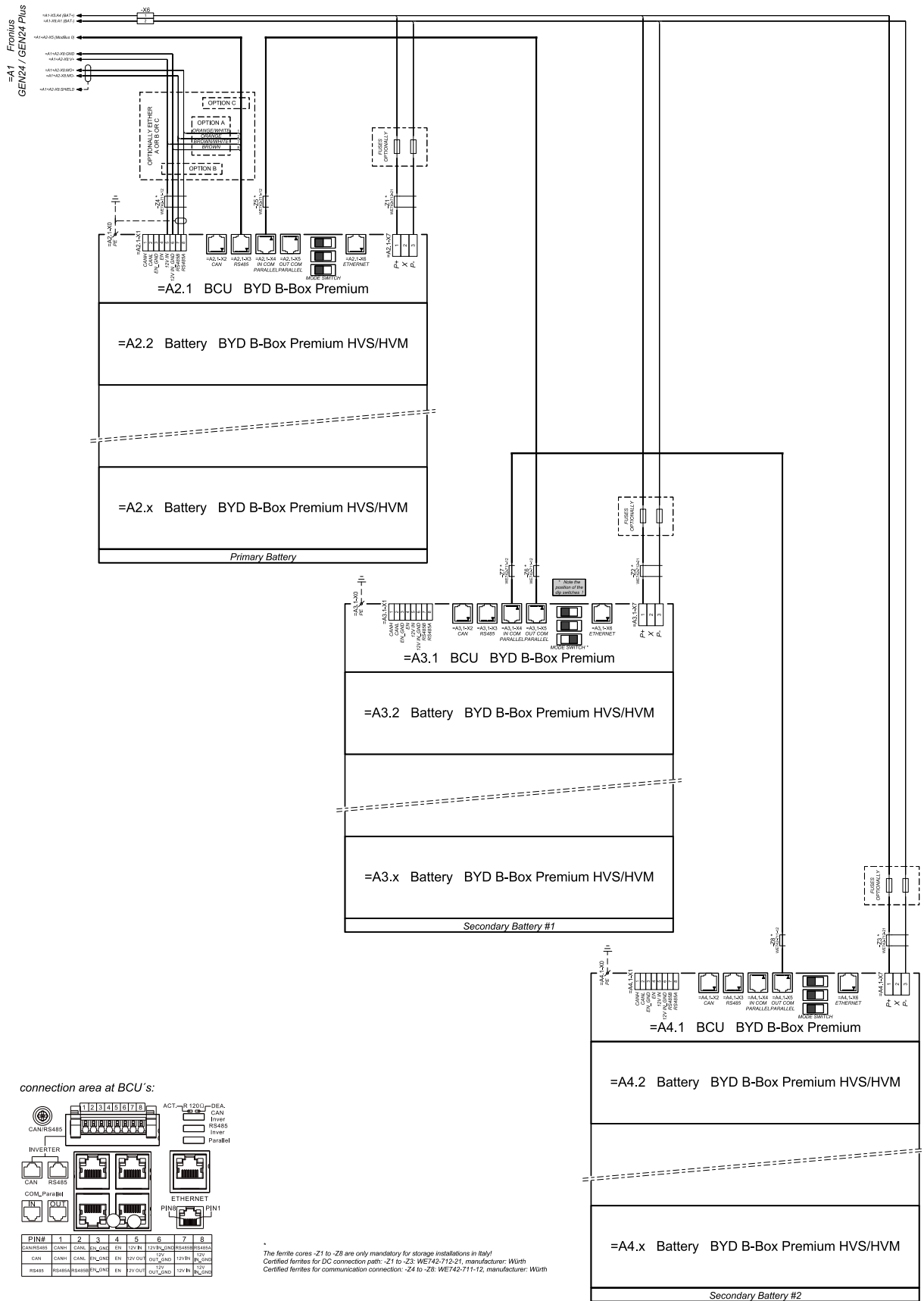


connection area at BCU's:

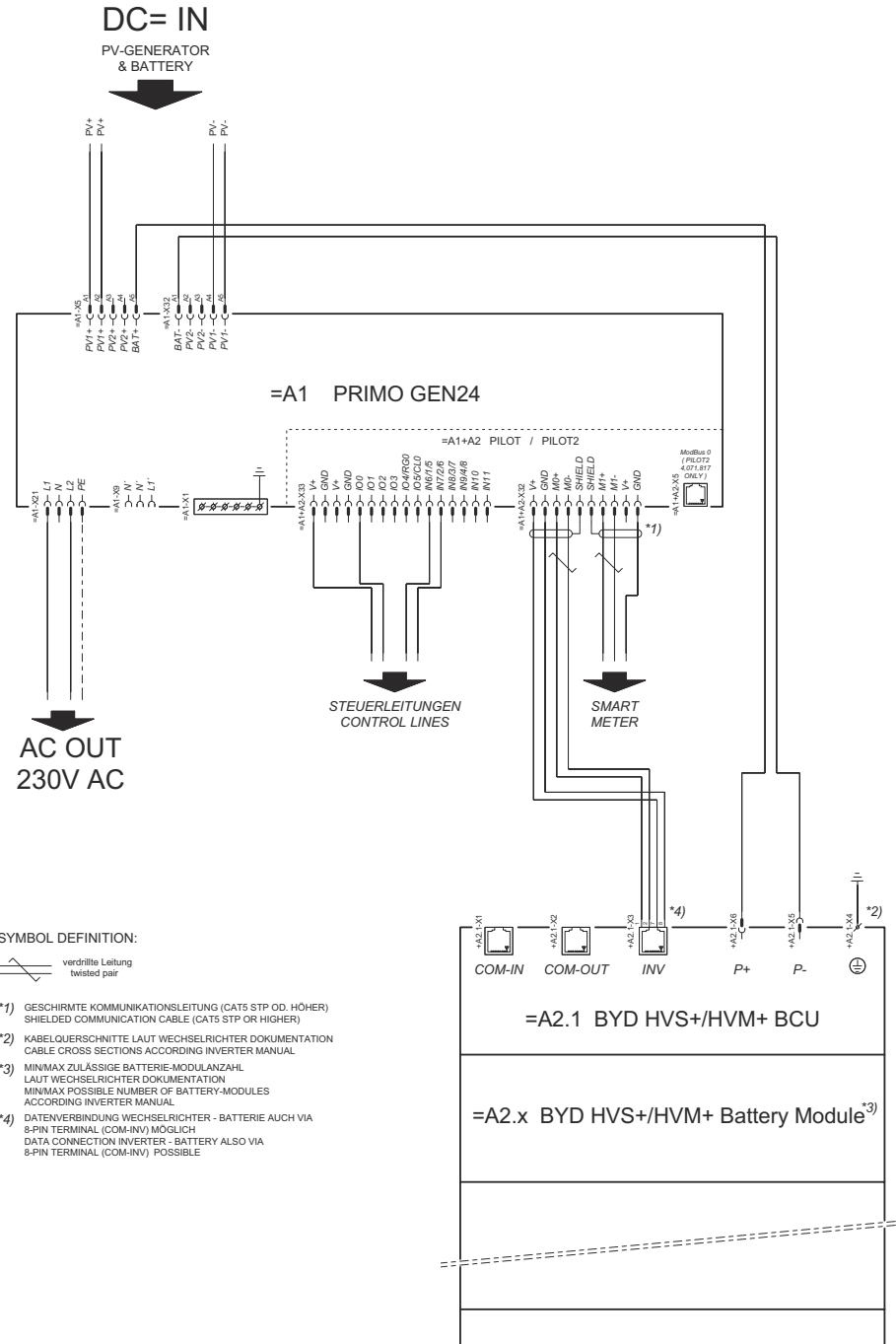


The ferrite cores -Z1 to -Z6 are only mandatory for storage installations in Italy!
 Certified ferrites for DC connection path: -Z1 and -Z2: WE742-712-21, manufacturer: Würth
 Certified ferrites for communication connection: -Z4 to -Z6: WE742-711-12, manufacturer: Würth

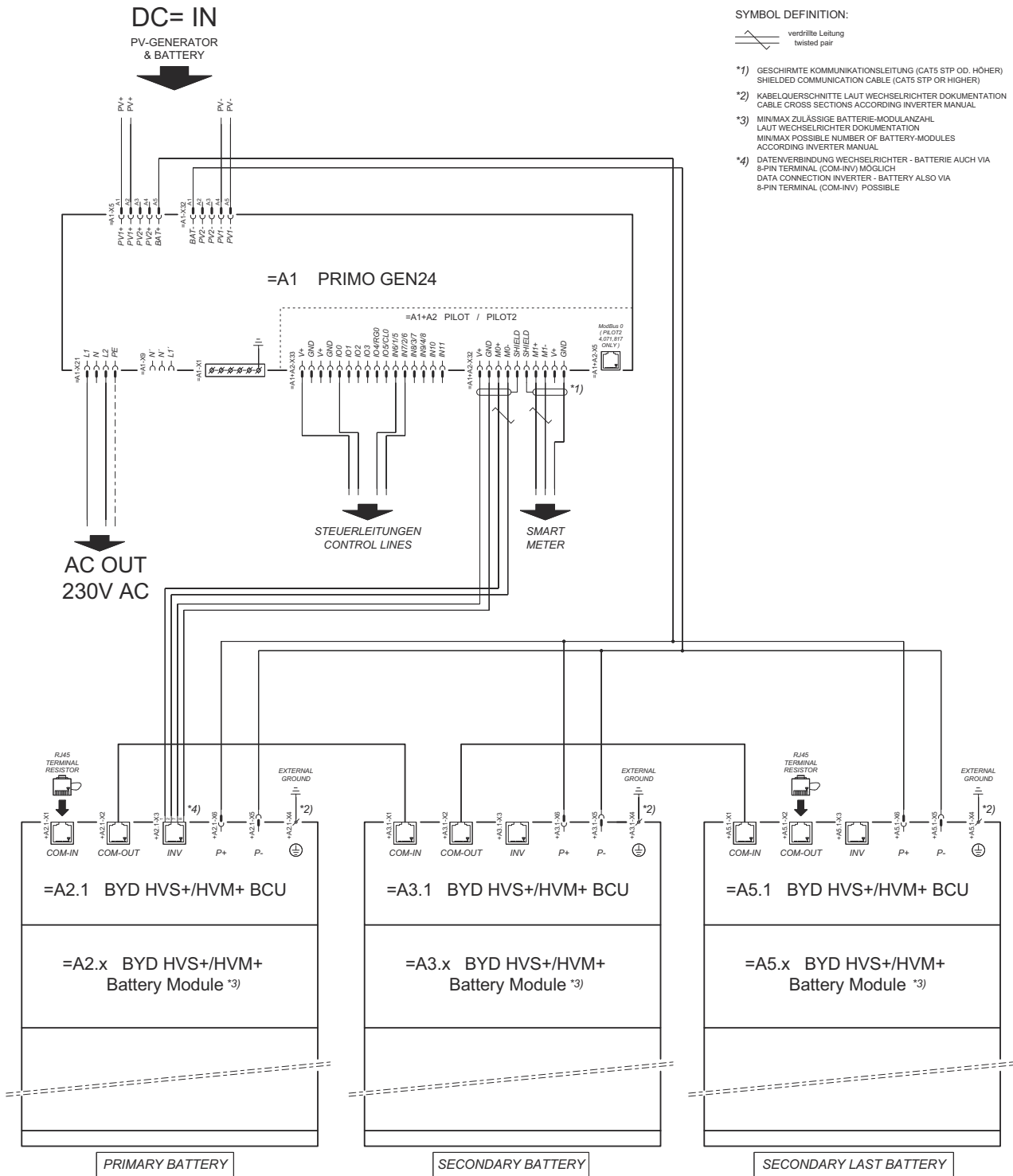
Fronius Primo GEN24 met 3 parallel geschakelde BYD Battery-Box Premium HV's



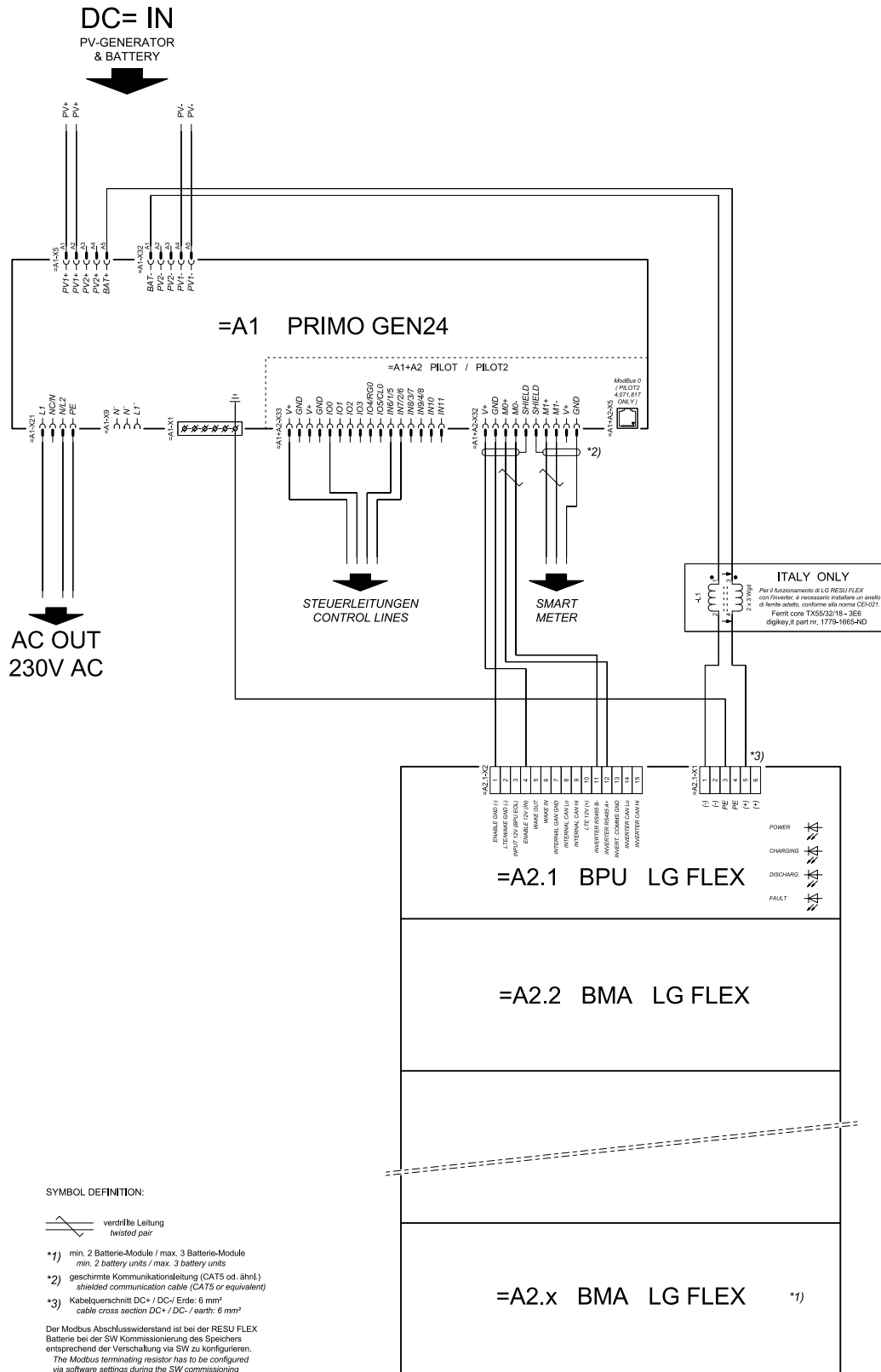
Fronius Primo GEN24 en BYD Battery-Box HVS +/HVM+



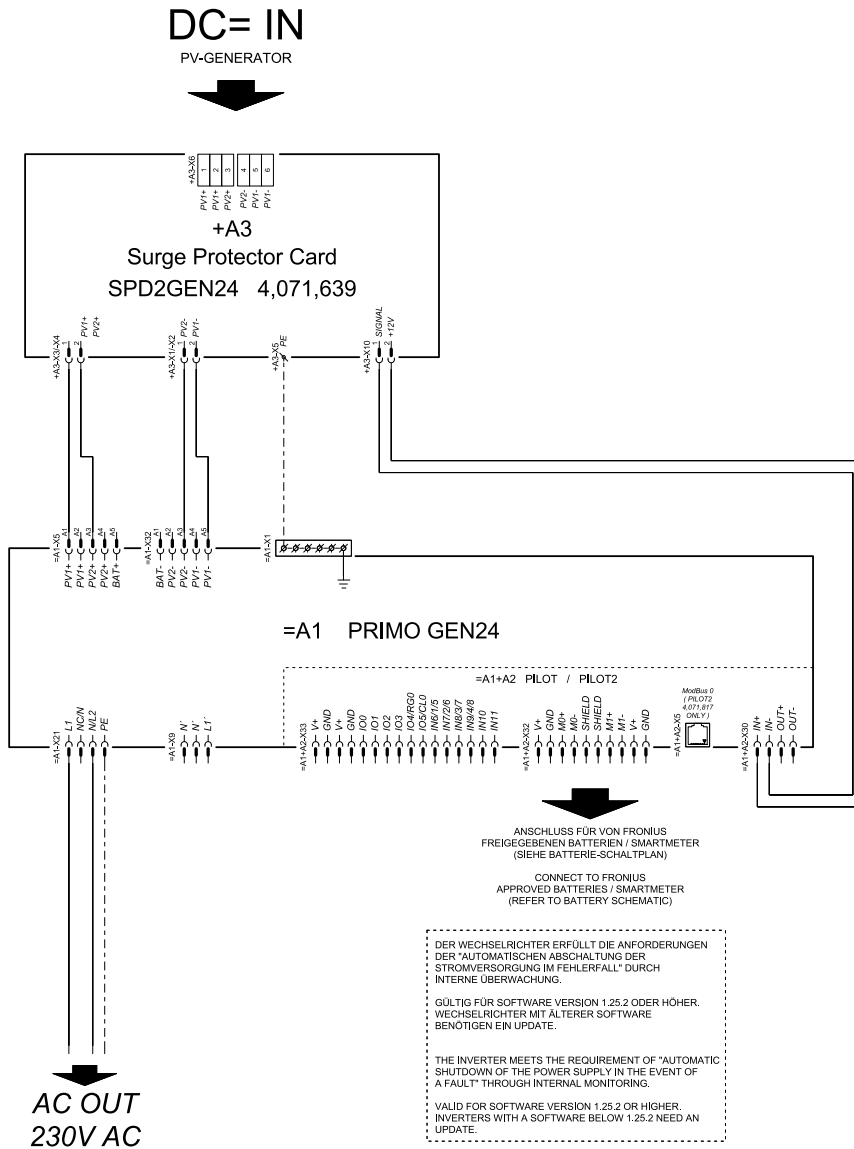
Fronius Primo GEN24 met parallel geschakelde BYD Battery-Box HVS+/HVM+



Fronius Primo GEN24 en LG FLEX

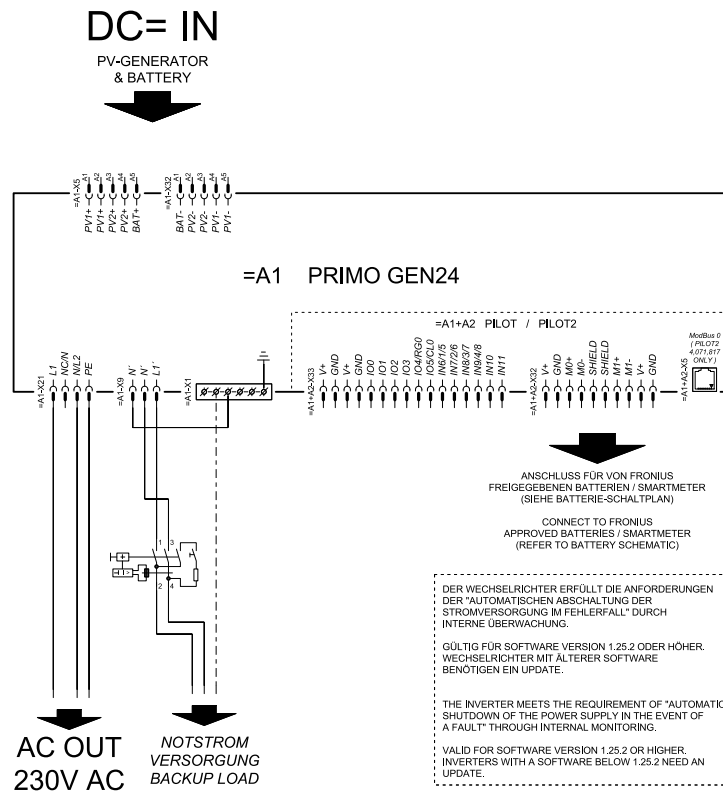


Overspanningsbeveiliging SPD

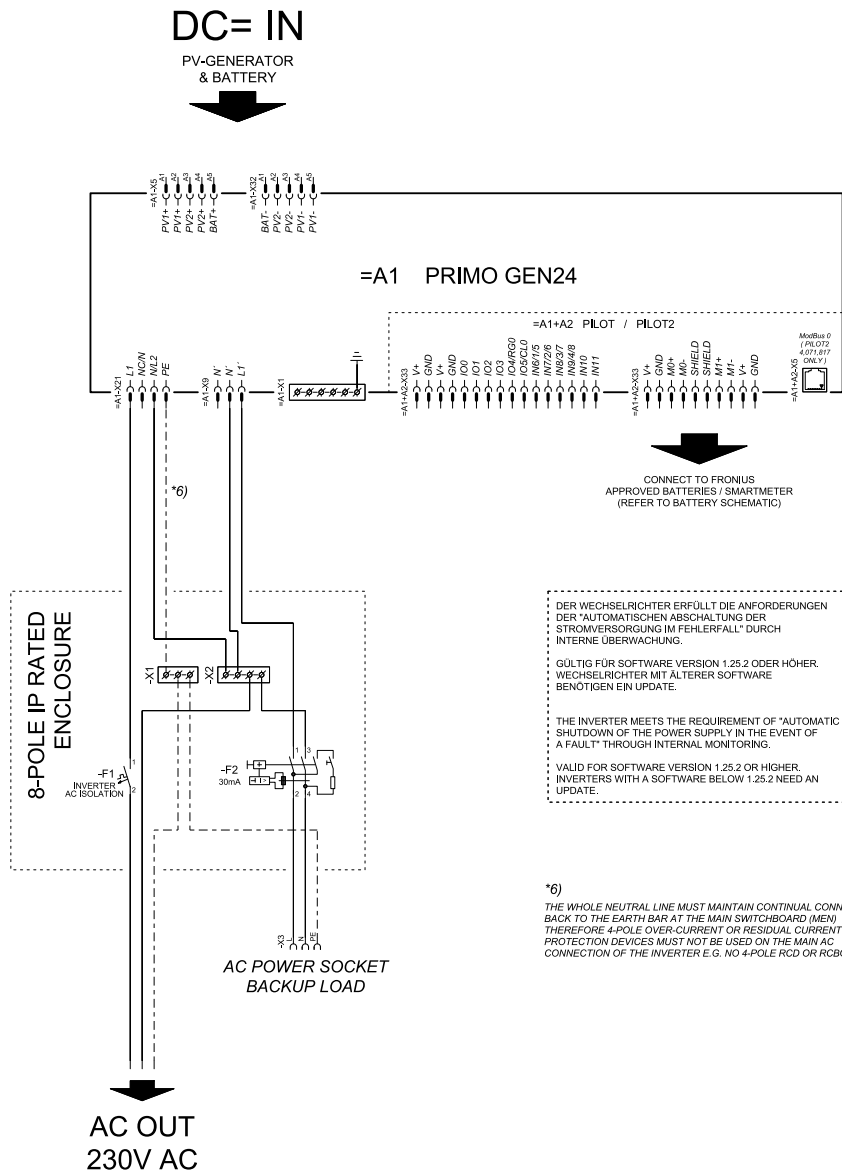


Stroomschema's - PV Point

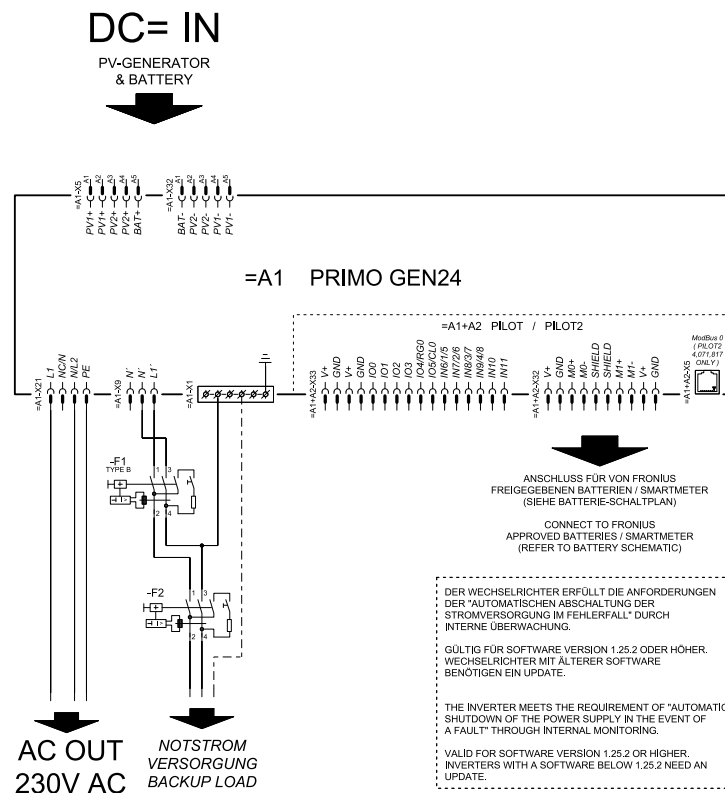
Noodstroomklem - PV Point (OP)



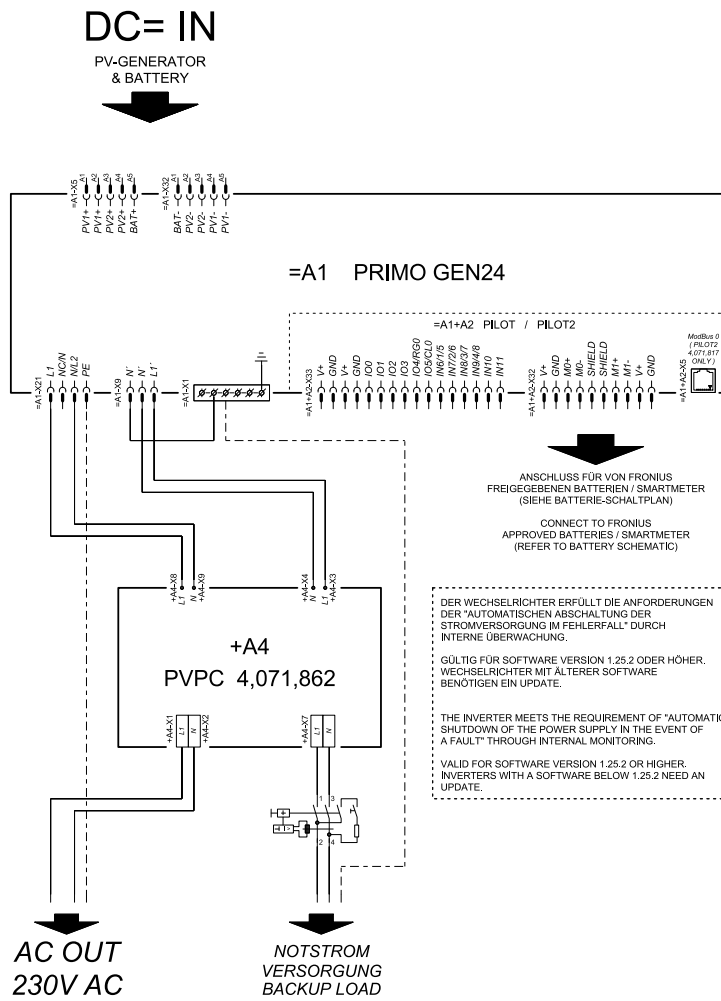
Noodstroomklem - PV Point (OP) Australië



Noodstroomklem - PV Point (OP) met accu alleen voor Frankrijk

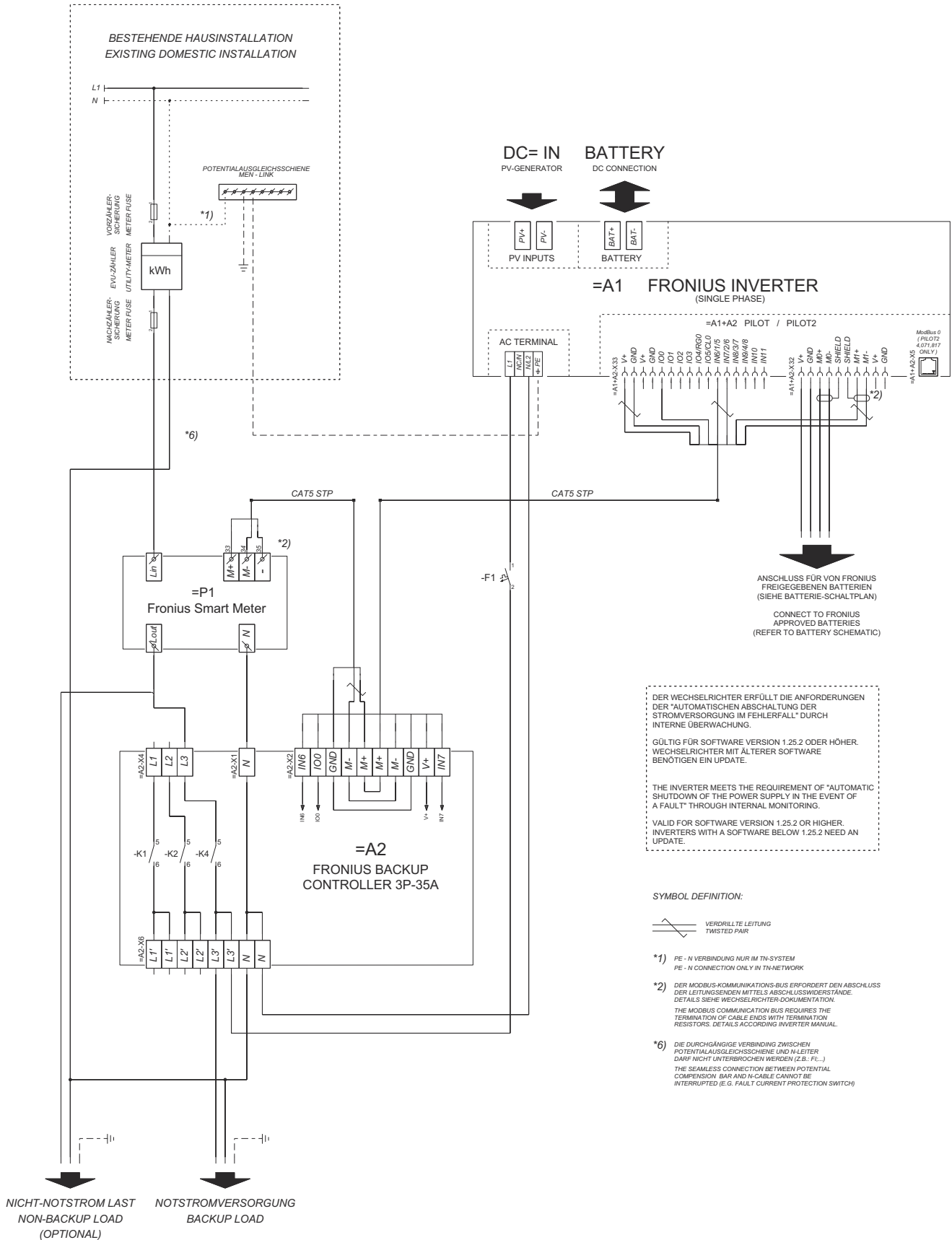


PV Point Comfort



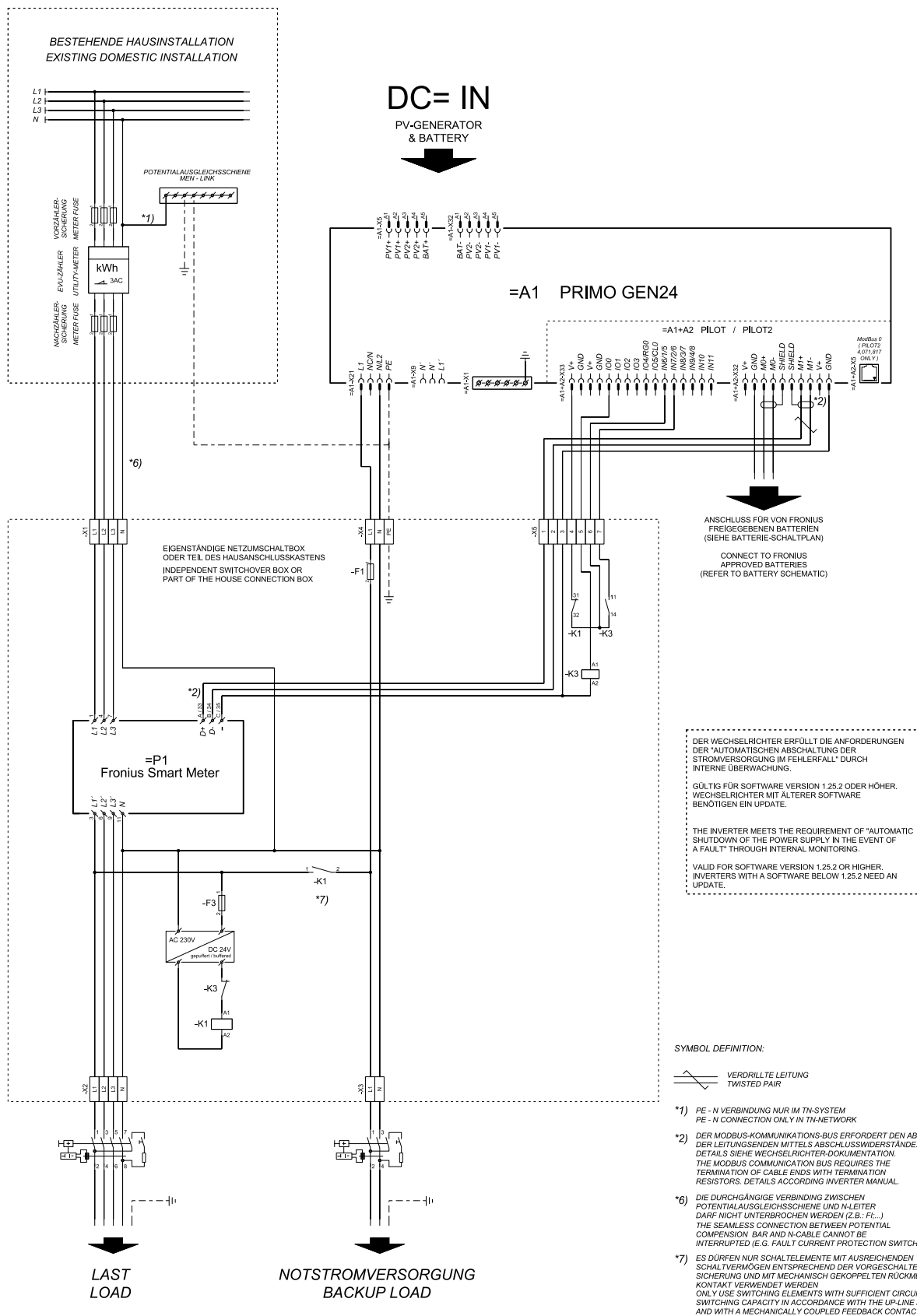
Stroomschema's - Automatische noodstroomomschakeling met Fro- nius Backup Controller

Fronius Backup Controller, 1-polige abscheidung - bijv. Australië

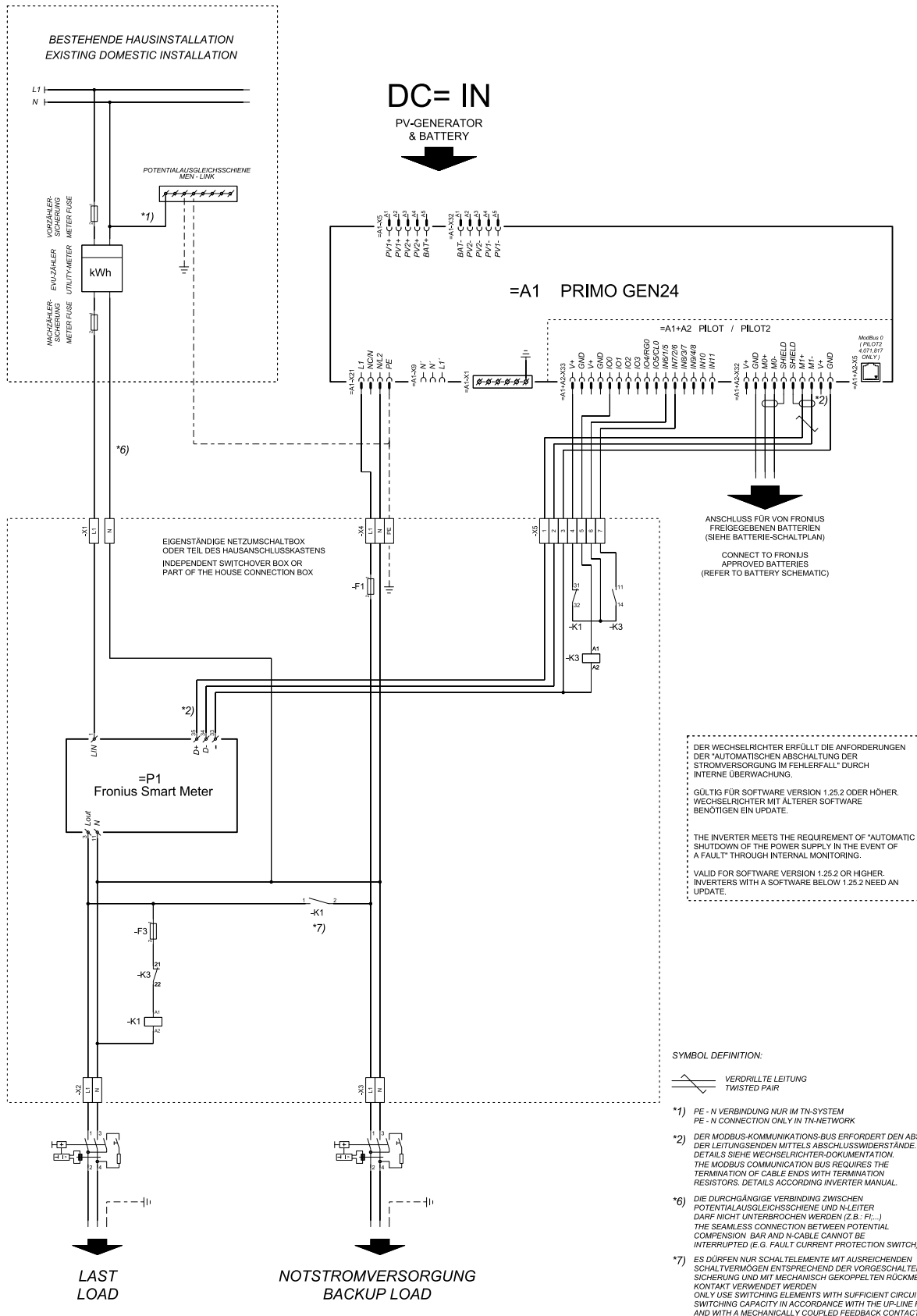


Stroomschema's - Automatische noodstroomomschakeling met componenten van derden

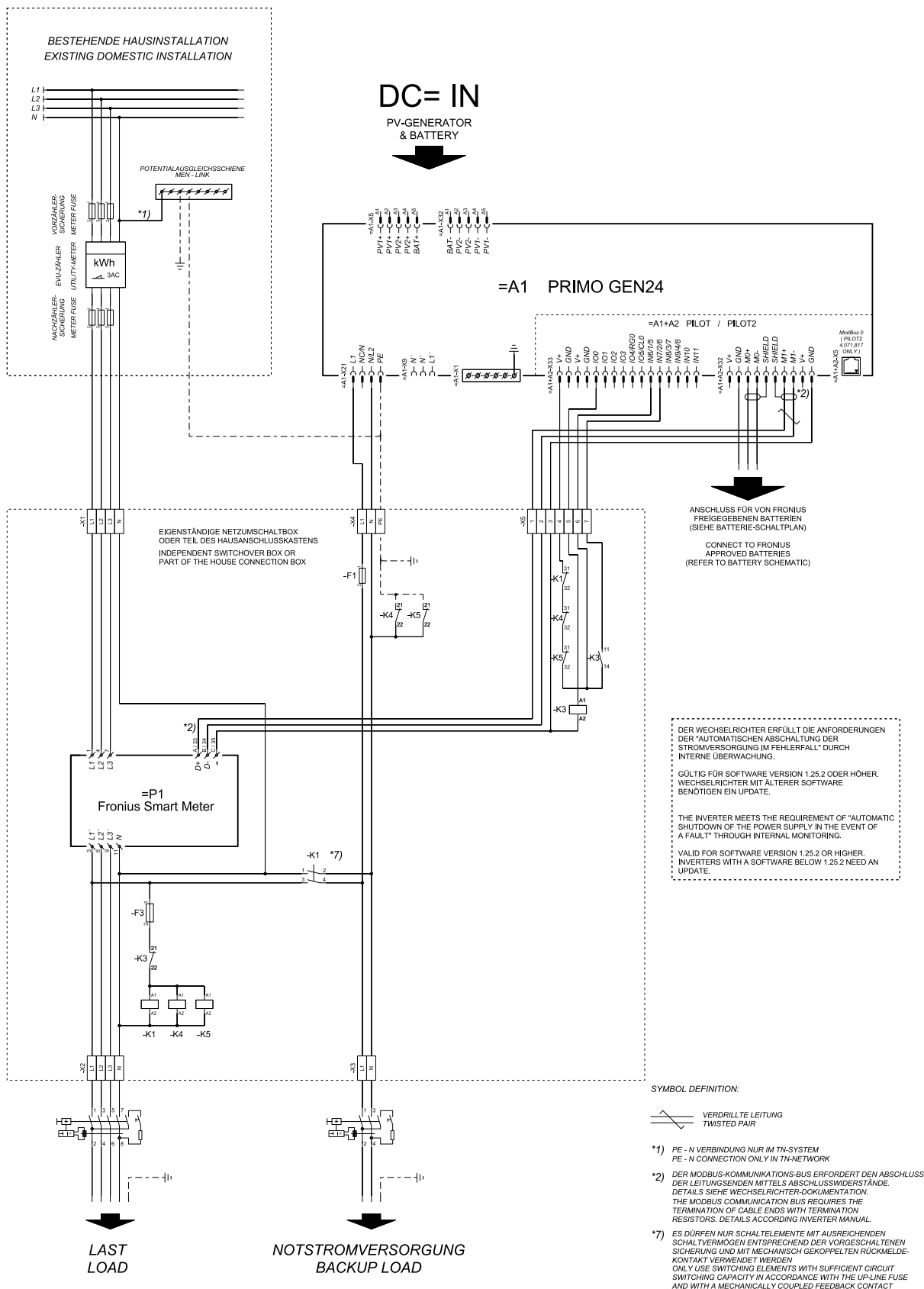
Automatische noodstroomomschakeling 1-polige enkele afscheiding die geschikt is voor FRT



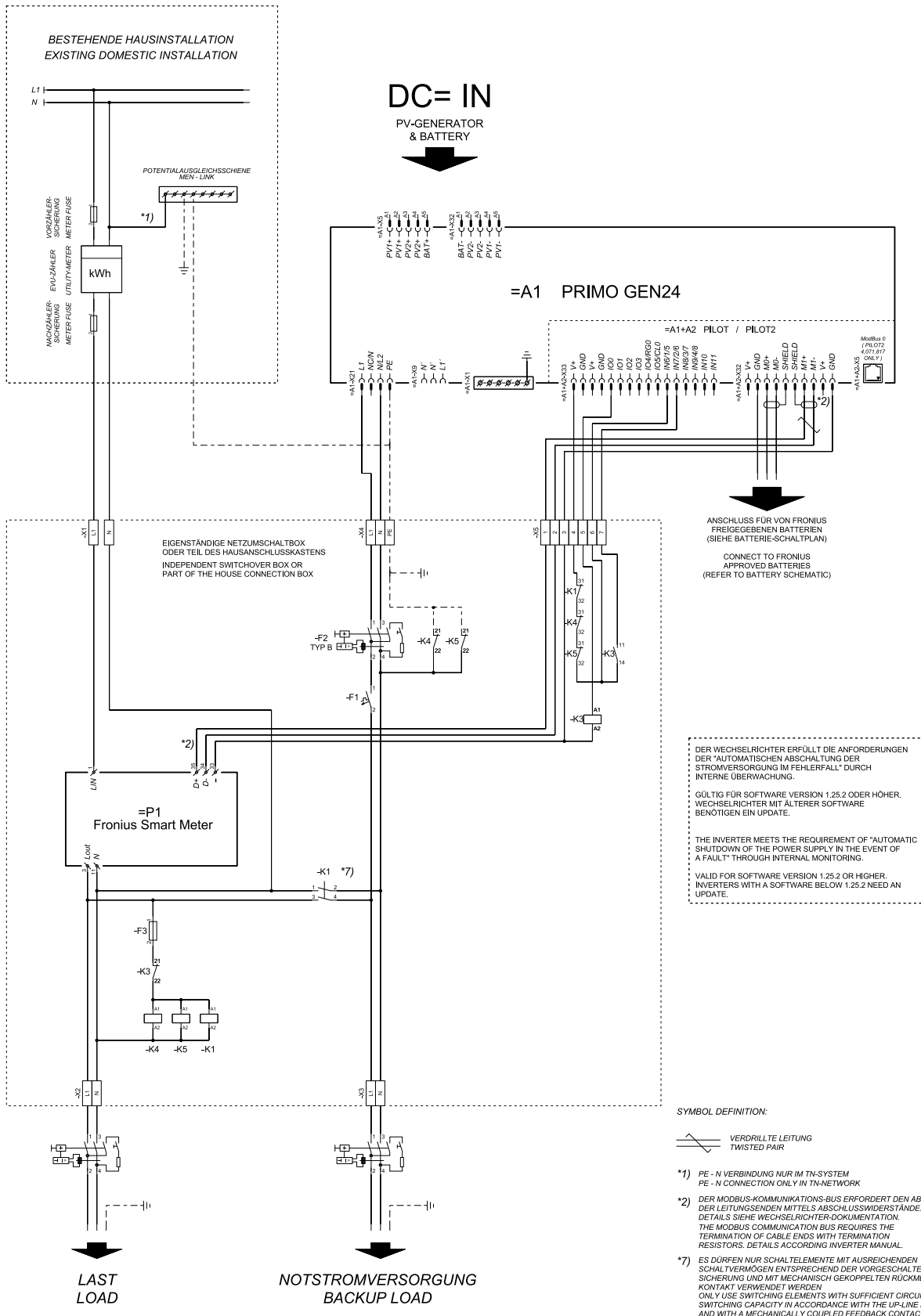
Automatische noodstroomomschakeling 1-polige enkele scheidung - bijv. Australië



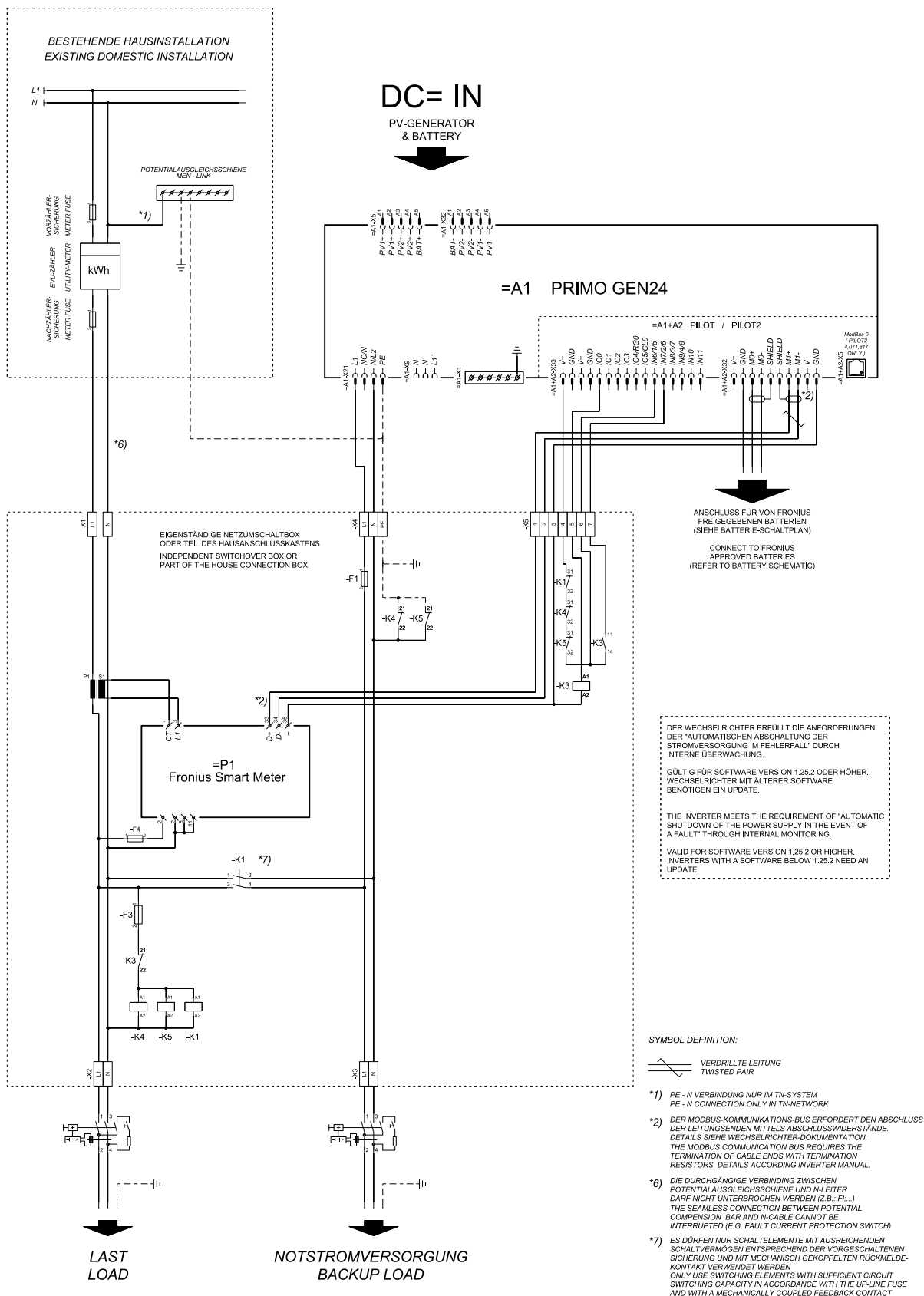
Automatische noodstroomomschakeling 2-polige enkele scheiding - bijv. Duitsland



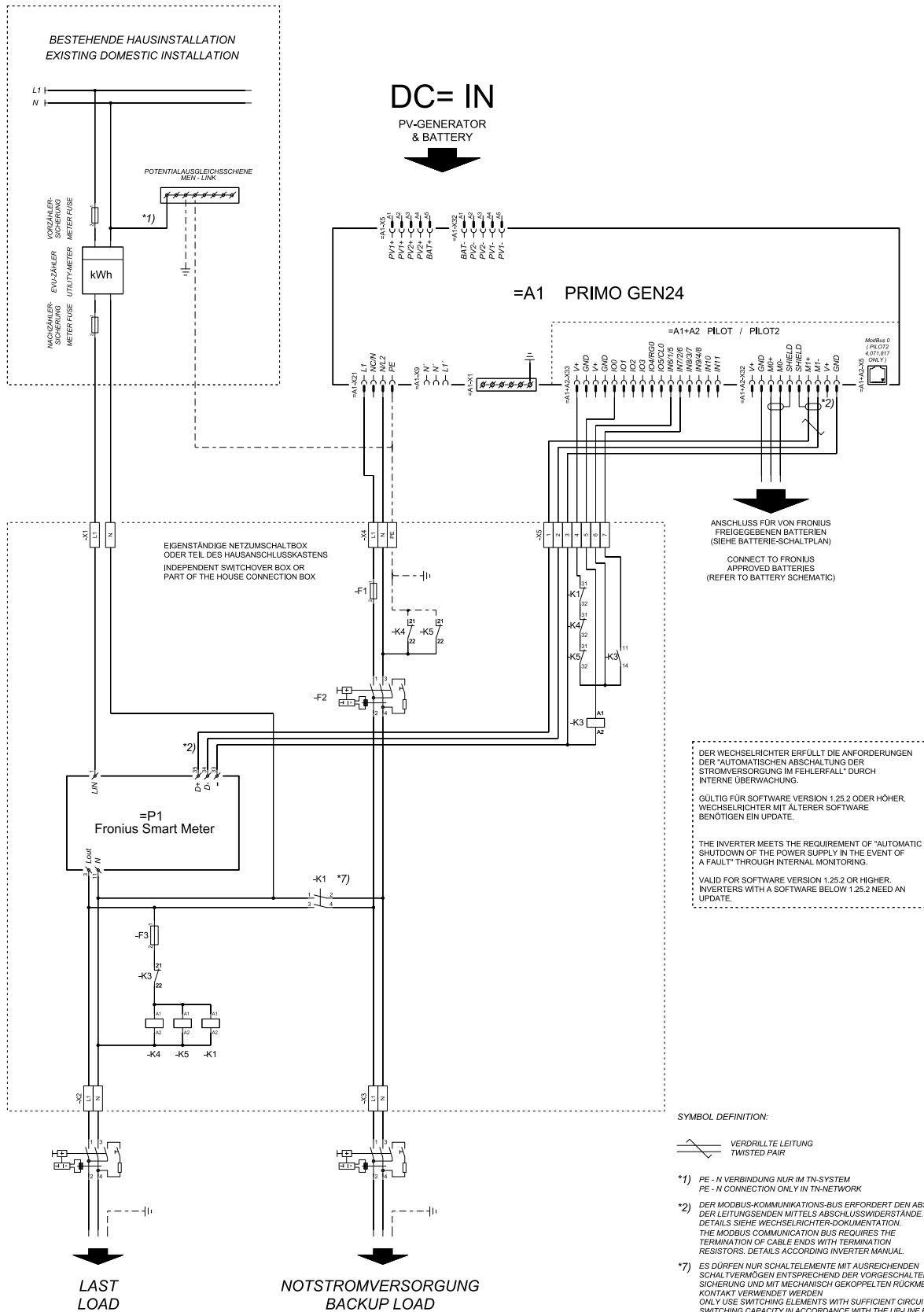
Automatische noodstroomomschakeling 2-polige enkele scheiding - bijv. Frankrijk



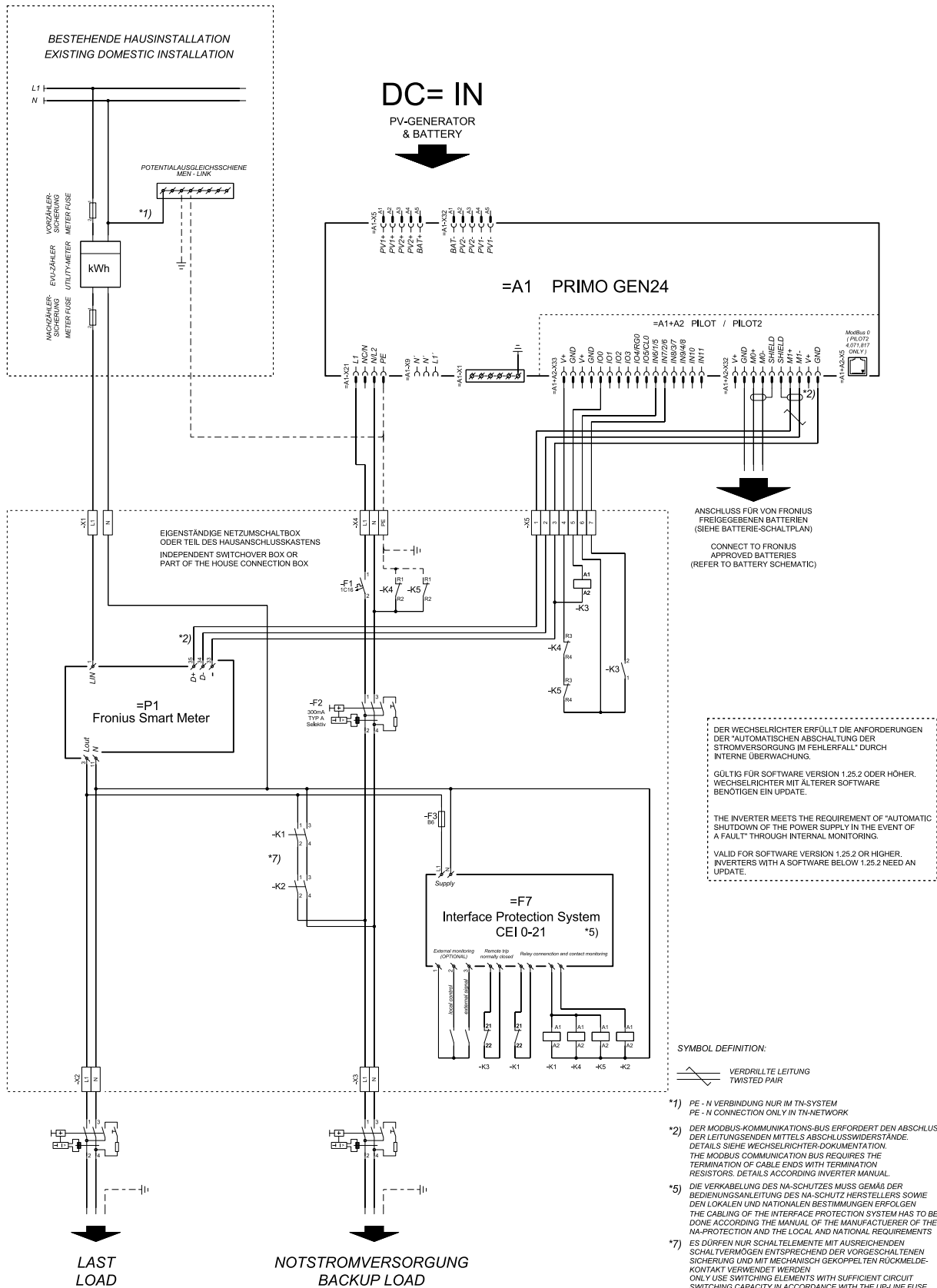
Automatische noodstroomomschakeling 2-polige enkele scheiding - bijv. Groot-Brittannië



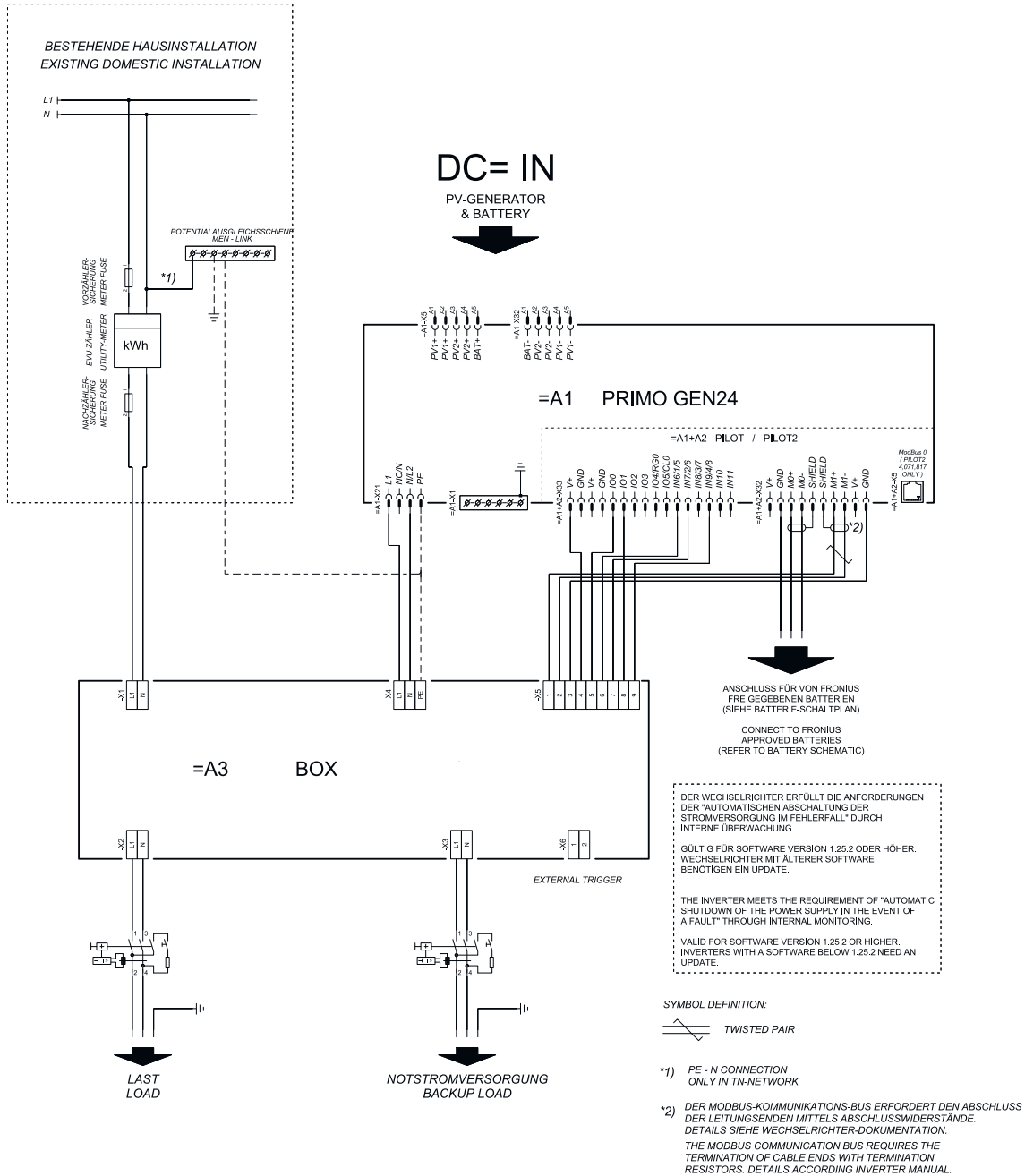
Automatische noodstroomomschakeling 2-polige enkele scheiding - bijv. Spanje



Automatische noodstroomomschakeling 2-polige dubbele scheiding met externe NA-beveiliging, bv. Italië

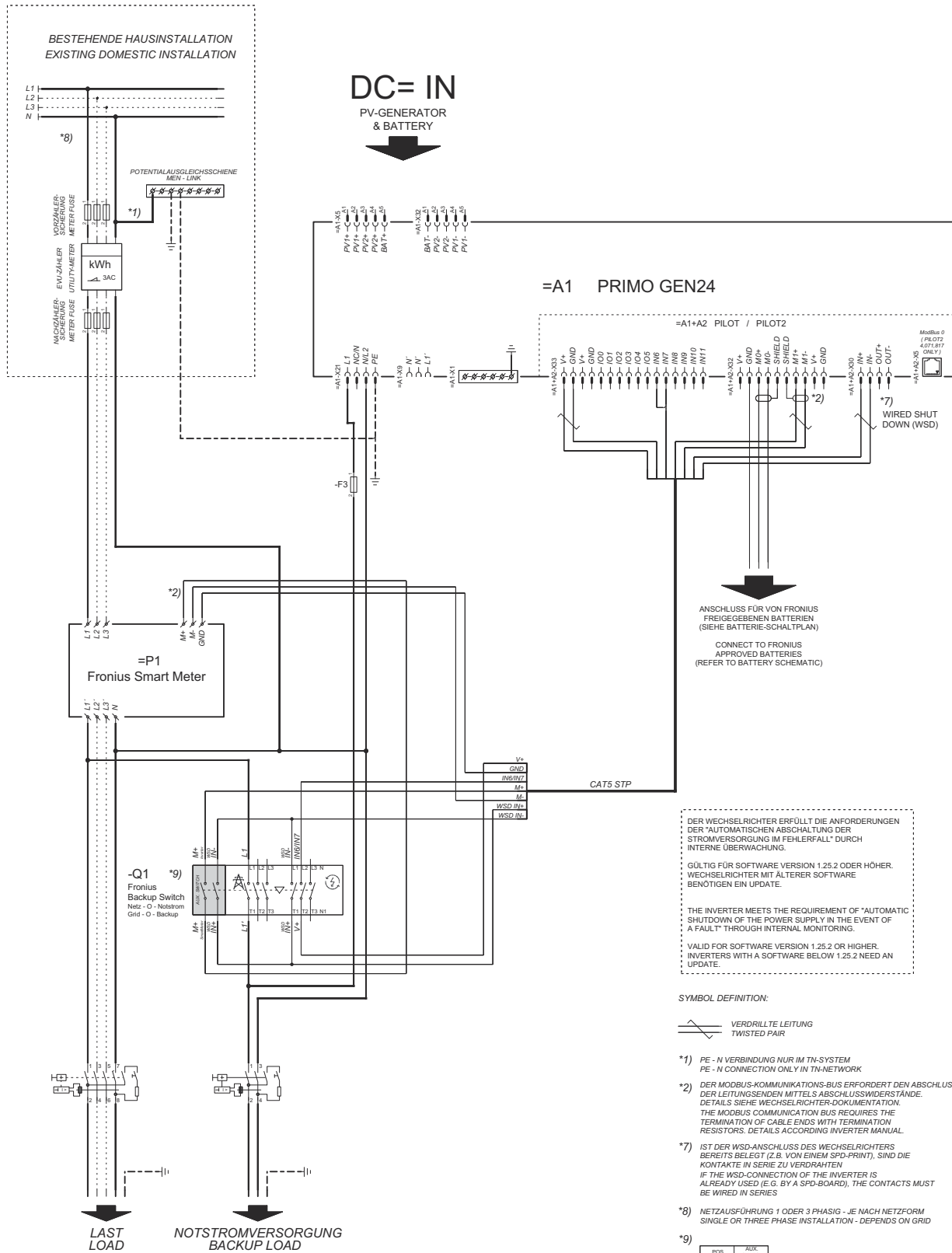


Fronius Primo GEN24 met Enwitec Box

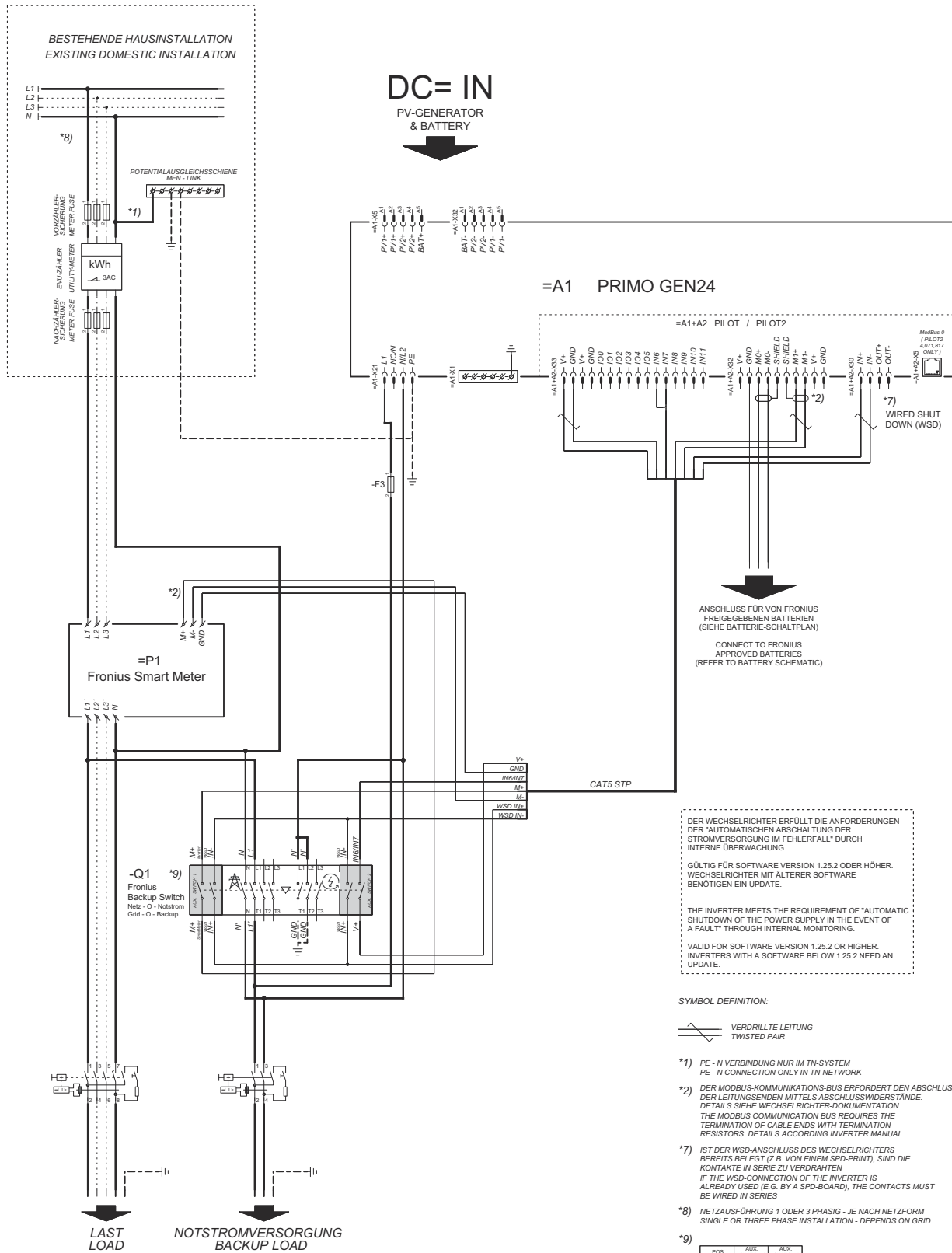


Stroomschema's - Handmatige noodstroomomschakeling met Fro- nius Backup Switch

Handmatige noodstroomomschakeling 1-polige scheiding, bijv. Australië

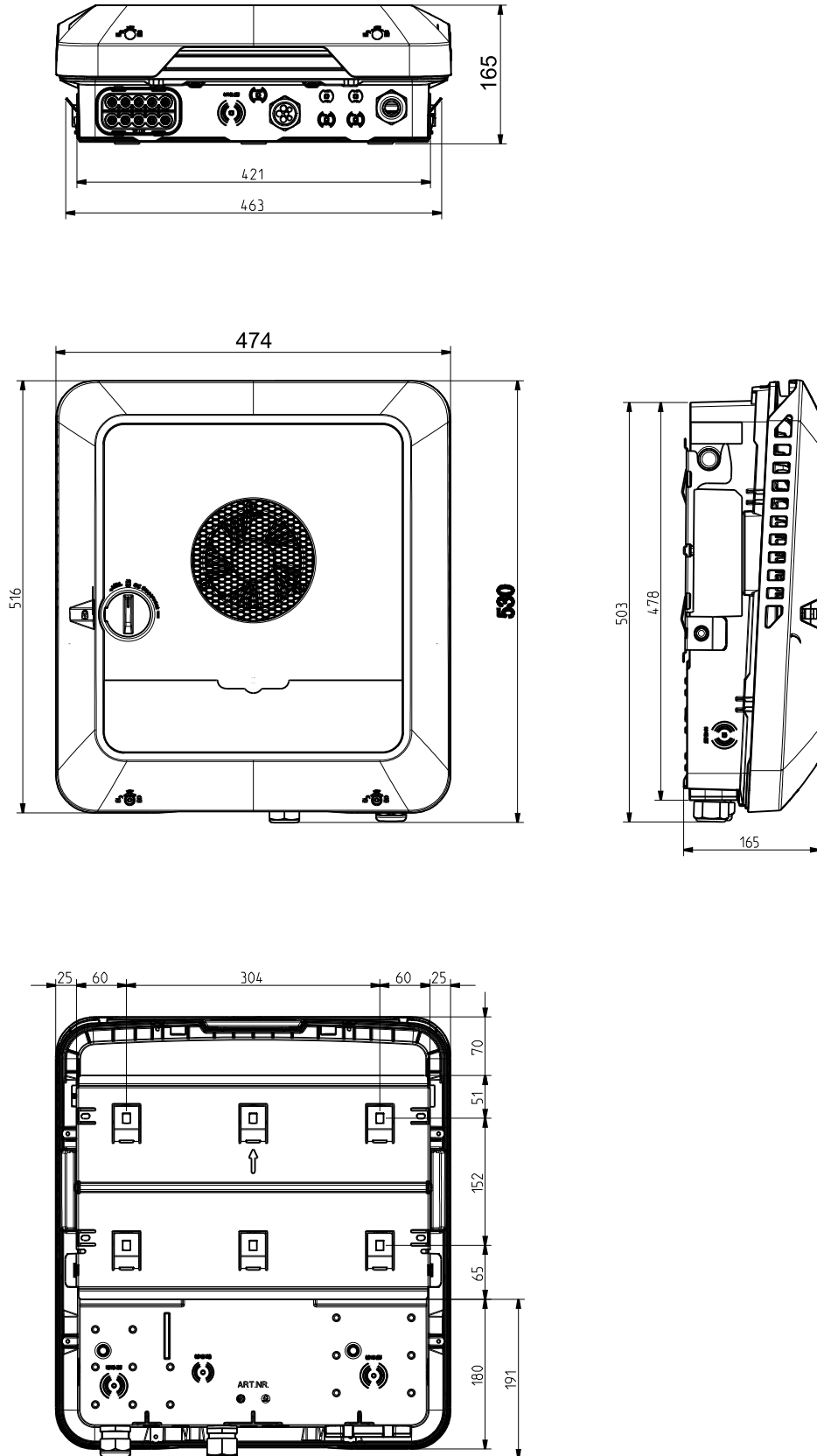


Handmatige noodstroomomschakeling 2-polige scheiding, bijv. Duitsland



Afmetingen van inverter

Fronius Primo GEN24 SC / Fronius Primo GEN24 Plus SC





fronius.com/en/solar-energy/installers-partners/products-solutions/monitoring-digital-tools

**MONITORING &
DIGITAL TOOLS**

Fronius International GmbH

Froniusstraße 1
4643 Pettenbach
Austria
contact@fronius.com
www.fronius.com

At www.fronius.com/contact you will find the contact details of all Fronius subsidiaries and Sales & Service Partners.