
P-Serie (CBR3.0 basic) vanaf 11/2022

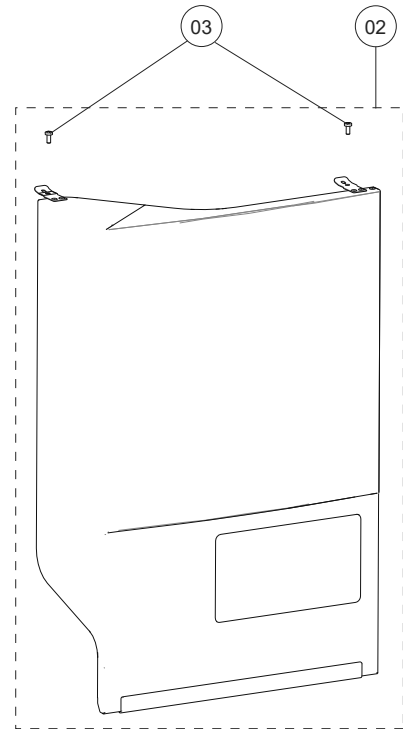
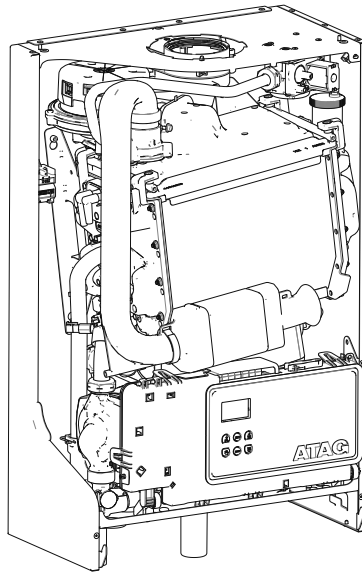
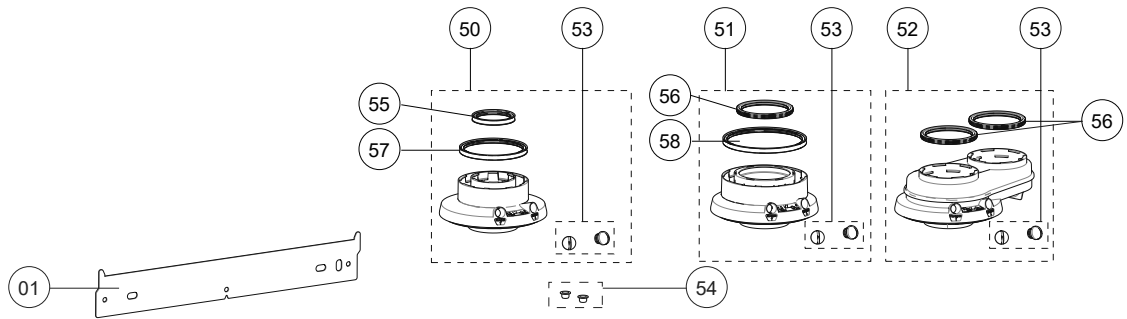
ATAG



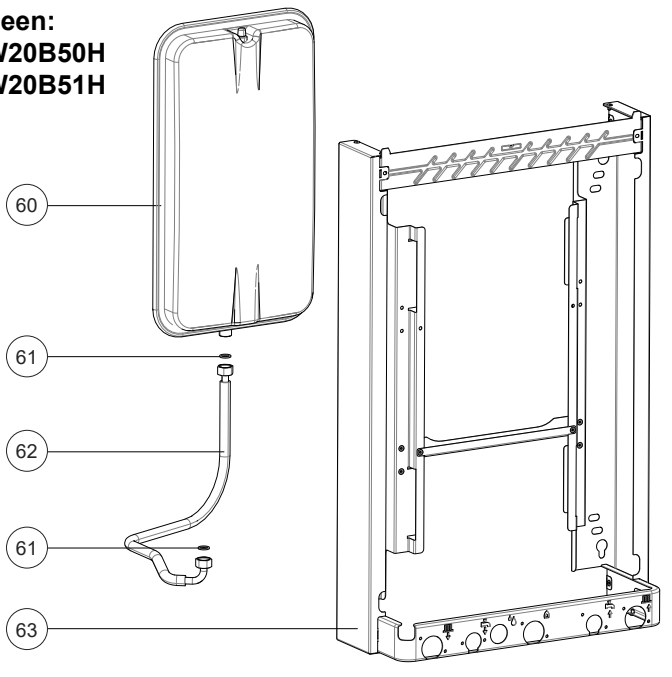
- P20C
- P20EC
- P27C
- P27EC
- P35C
- P35EC



Onderdelen mantel P-Serie vanaf 11/2022

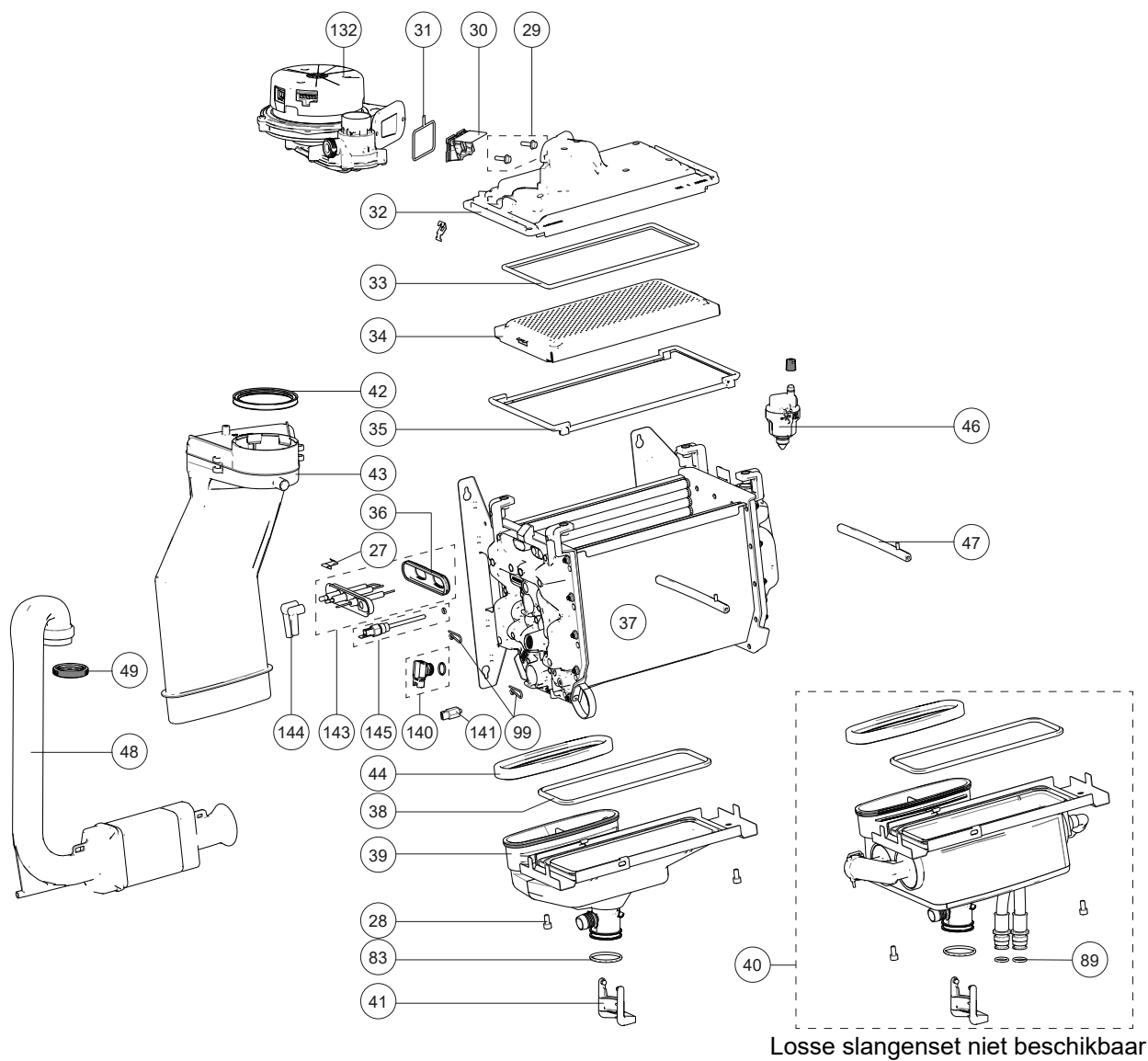


**Alleen:
TW20B50H
TW20B51H**



Pos.	Omschrijving	Art.nr.	ATAG P-Serie						ATAG P-Serie		
			Type	Combi						RECREATIE	
				P20C	P20EC	P27C	P27EC	P35C	P35EC	P20C	P20C P
				iCon1	iCon1	iCon1	iCon1	iCon2	iCon2	iCon1	iCon1
	Type wisselaar	Art.nr. ketel	TZ20B50H	TZ20E50H	TZ27B50H	TZ27E50H	TZ35B50H	TZ35E50H	TW20B50H	TW20B51H	
		Bouwjaar	11/22>								
1	Ophangbeugel iCon	S4854000	X	X	X	X	X	X	X	X	
2	Mantel sam.p-serie	S4968200	X	X	X	X	X	X	X	X	
3	Bout M 5X12 DIN7985 (5X)	S4418710	2X	2X	2X	2X	2X	2X	2X	2X	
50	Adapter ø80/80 i-serie	RA10T0P0	optie	optie	optie	optie	optie	optie	optie	optie	
51	Adapter ø60/100 i-serie	RA10C0P1	X	X	X	X	X	X	X	X	
52	Adapter ø80/125 i-serie	RA10C0P0	optie	optie	optie	optie	optie	optie	optie	optie	
53	Stop meetpunten conc.aansl.st.(2x)	S4742600	X	X	X	X	X	X	X	X	
54	Stopdop transparant ø10 (2x)	S4378100	X	X	X	X	X	X	X	X	
55	Afdrichtring rookgasafvoer ø60 (3x)	S4932700	X	X	X	X	X	X	X	X	
56	Afdrichtring rookgasafvoer ø80 (3x)	S4816700									
57	Afdrichtring rookgasafvoer ø100 (3x)	S4816800	X	X	X	X	X	X	X	X	
58	Afdrichtring rookgasafvoer ø125 (3x)	S5031500									
60	EXPANSIEVAT 8 LITER i-SERIE	S4854300							1	1	
61	PAKKINGRING 15X10X1,5 (5X)	S4431600							2X	2X	
62	SLANG EXPANSIEVAT	S4856900							X	X	
63	FRAME EXPANSIEVAT CBR	S4847100							X	X	

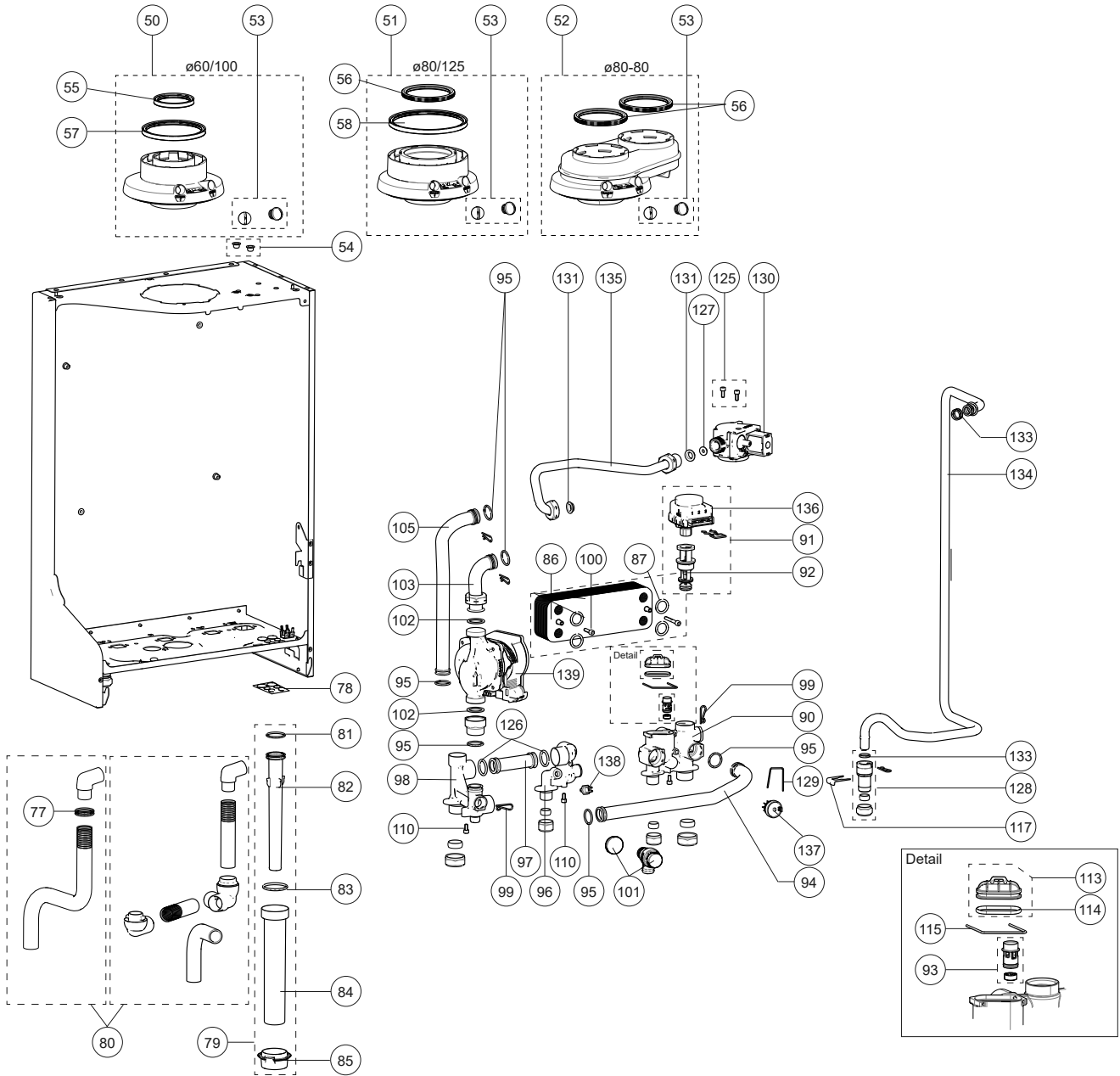
Onderdelen warmteblok P-Serie vanaf 11/2022



Pos.	Omschrijving	Art.nr.	ATAG P-Serie						ATAG P-Serie	
			Combi						RECREATIE	
			P20C	P20EC	P27C	P27EC	P35C	P35EC	P20C	P20C P
			iCon1	iCon1	iCon1	iCon1	iCon2	iCon2	iCon1	iCon1
	Type		TZ20B50H	TZ20E50H	TZ27B50H	TZ27E50H	TZ35B50H	TZ35E50H	TW20B50H	TW20B51H
	Type wisselaar									
	Art.nr. ketel									
	Bouwjaar									
			11/22>							
28	Bout M 6X12 Imbus RVS (3X)	S4860300	X	X	X	X	2X	2X	X	X
29	Bout M 5X16 zeskant (5X)	S4313100	2X	2X	2X	2X	2X	2X	2X	2X
30	Terugslagklep bovenbak iCon	AA07400U	X	X	X	X	X	X	X	X
31	Afdichting ventilator/bovenbak iCon	S4850200	X	X	X	X	X	X	X	X
32	Bovenbak sam.iCon1	S4883300	X	X	X	X			X	X
32	Bovenbak sam.iCon2	S4883400					X	X		
33	Afdichting bovenbak/brander iCon1 = onderh.set	S4867900	X	X	X	X			X	X
33	Afdichting bovenbak/brander iCon2 = onderh.set	S4868000					X	X		
34	Branderbed iCon1	S4849100	X	X	X	X			X	X
34	Branderbed iCon2	S4849200					X	X		
35	Afdichting wsslr/bovenbak iCon1 = onderh.set	S4867900	X	X	X	X			X	X
35	Afdichting wsslr/bovenbak iCon2= onderh.set	S4868000					X	X		
36	Afdichting ionisatie/ontst.iCon	S4849600	X	X	X	X	X	X	X	X
37	Wisselaar iCon1		X	X	X	X			X	X
37	Wisselaar iCon2						X	X		
38	Afdichting onderbak iCon1	S4854610	X	X	X	X			X	X
38	Afdichting onderbak iCon2	S4854710					X	X		
39	Condensbak sam.iCon1	S4863400	X		X				X	X
39	Condensbak sam.iCon2	S4863500					X			
40	Economiserset CBR-AP iCon1	S4962300		X		X				
40	Economiserset CBR-AP iCon2	S4962400						X		
41	Sifon grendel i-serie	S4846800	X	X	X	X	X	X	X	X
42	Afdichting rookgasafvoer	S4884300	X	X	X	X	X	X	X	X
43	Rookgasafvoerpijp i-serie	S4844700	X	X	X	X	X	X	X	X
44	Afdichting cond.bak/rookgaspijp i-serie	S4855900	X	X	X	X	X	X	X	X
46	Ontluchter e/pfi/shr chrom	S4419110	X	X	X	X	X	X	X	X
47	Klemstang condensb iCon	S4850900	2X	2X	2X	2X	2X	2X	2X	2X
48	Aanzuigbuis i-serie	S4847800	X	X	X	X	X	X	X	X
49	Lipring aanzuigbuis dh40 iCon	S4857000	X	X	X	X	X	X	X	X

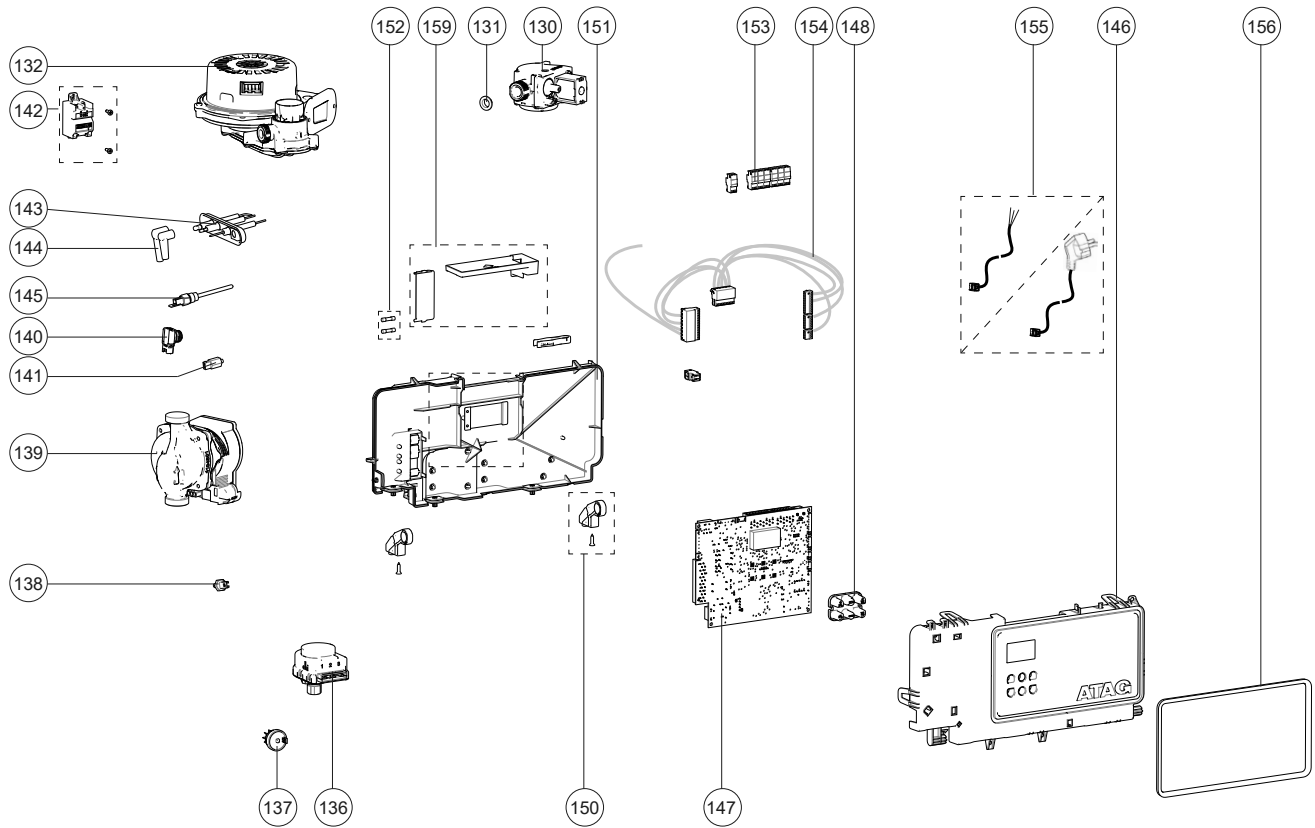
Zie voor complete Onderhoudssets pagina 186.

Onderdelen achterwand en hydraulische componenten P-Serie vanaf 11/2022



Pos.	Omschrijving	Art.nr.	ATAG P-Serie						ATAG P-Serie	
			Combi						RECREATIE	
			P20C iCon1 TZ20B50H	P20EC iCon1 TZ20E50H	P27C iCon1 TZ27B50H	P27EC iCon1 TZ27E50H	P35C iCon2 TZ35B50H	P35EC iCon2 TZ35E50H	P20C iCon1 TW20B50H	P20C P iCon1 TW20B51H
Type		Type wisselaar		Art.nr. ketel		Bouwjaar				
11/22>										
50	Adapter ø80/80 i-serie	RA10T0P0	optie	optie	optie	optie	optie	optie	optie	optie
51	Adapter ø60/100 i-serie	RA10C0P1	X	X	X	X	X	X	X	X
52	Adapter ø80/125 i-serie	RA10C0P0	optie	optie	optie	optie	optie	optie	optie	optie
53	Stop meetpunten conc.aansl.st.(2x)	S4742600	X	X	X	X	X	X	X	X
54	Stopdop transparant ø10 (2x)	S4378100	X	X	X	X	X	X	X	X
55	Afdichtring rookgasafvoer ø60 (3x)	S4932700	X	X	X	X	X	X	X	X
56	Afdichtring rookgasafvoer ø80 (3x)	S4816700								
57	Afdichtring rookgasafvoer ø100 (3x)	S4816800	X	X	X	X	X	X	X	X
58	Afdichtring rookgasafvoer ø125 (3x)	S5031500								
77	Doorvoertule Ø22mm zwart	S4496600	X	X	X	X	X	X		
78	Afdichting kabeldoorvoer	S4855600	X	X	X	X	X	X	X	X
79	Sifonset compleet	S4863700	X	X	X	X	X	X	X	X
80	Condensafvoerslang L=500	S4968300	X	X	X	X	X	X		
	Condensafvoerset	S4894100							X	X
81	O-ring ø 28.25x2.62 sifonpijp iCon	S4851100	X	X	X	X	X	X	X	X
82	Sifonpijp i-serie	S4846700	X	X	X	X	X	X	X	X
83	O-ring ø 37.69x3.53 sifonbeker iCon	S4851200	X	X	X	X	X	X	X	X
84	Sifonbeker i-serie	S4846600	X	X	X	X	X	X	X	X
85	Afdichting sifonbeker-mantel i-serie	S4846900	X	X	X	X	X	X	X	X
86	Platenwisselaar iCon1	S4851310	X	X	X	X			X	X
86	Platenwisselaar iCon2	S4851410					X	X		
87	O-ring ø 18.64x3.53 plw a-serie(4x)	S4743800	X	X	X	X	X	X	X	X
88	Manometer G1/8"BU	S4868100	X	X	X	X	X	X	X	X
89	O-ring ø 13.94x2.62 ontl. shr (2x)	S4342300		X		X		X		
90	Hydroblok KPL.Ret.tapw.vlak knel V3	S5037900	X	X	X	X	X	X	X	X
91	Cartridge incl. motor + clip EK	S4968500	X	X	X	X	X	X	X	X
92	Cartridge driewegklep EK	S4990000	X	X	X	X	X	X	X	X
93	Flowreductie ww 7,6 l/min wit	S4755300	X	X	X				X	X
93	Flowreductie ww 8,5 l/min limoen	S4761600				X				
93	Flowreductie ww 10,0 l/min geel	S4762000					X	X		
94	Leiding dwk-pomp iCon alu	S4851610	X	X	X	X	X	X	X	X
95	O-ring ø 21.89x2.62 (2x)	S4360500	X	X	X	X	X	X	X	X
96	Hydroblok aanvoer-plw knel sam.	S4968600	X	X	X	X	X	X	X	X
97	Leiding aanvoer plw CBR-AP alu	S4955110	X	X	X	X	X	X	X	X
98	Hydroblok kpl.aanvoer-pomp knel V3	S5040100	X	X	X	X	X	X	X	X
99	Borgclip leidingen hydroblok (10x)	S4747100	6X	6X	6X	6X	6X	6X	6X	6X
101	Dop overstort	S4919300	X	X	X	X	X	X		
	Overstort 3 bar super hr	S4852500							X	X
102	Afdichtring pomp 1" (2x)	S0009000	2X	2X	2X	2X	2X	2X	2X	2X
103	Leiding pomp-wisselaar CBR-AP alu	S5040400	X	X	X	X	X	X	X	X
105	Leiding aanvoer iCon Combi alu	S5040500	X	X	X	X	X	X	X	X
110	Bout m5x10 imbus (4x)	S4859900	4X	4X	4X	4X	4X	4X	4X	4X
113	Deksel tapwater hydroblok kunststof	S4950800	X	X	X	X	X	X	X	X
114	O-ring deksel hydroblok (3x)	S4950900	X	X	X	X	X	X	X	X
115	Clip deksel hydroblok (3x)	S4950600	X	X	X	X	X	X	X	X
125	BOUT M 5X12 INBUS (3X)	S4440000	X	X	X	X	X	X	X	X
126	O-ring ø21.82X3.53 (3X)	S4852700	3X	3X	3X	3X	3X	3X	3X	3X
127	Inspuiter Ø5,65 iCon1 G25-H2	S5041700	X	X	X	X			X	
	Inspuiter Ø6,35 iCon2 G25-H2	S5041800					X	X		
	Inspuiter Ø4,10 iCon1 PROPAN	S4899500								X
128	Aansluitbus gas 15 knel	S4887000	X	X	X	X	X	X	X	X
129	Borgclip flowsensor hydroblok (10x)	S4747200	X	X	X	X	X	X	X	X
130	Gasregelblok i-serie	S4856300	X	X	X	X	X	X	X	X
131	Afdichting koppeling 3/4"gasbl.shr	S4340830	X	X	X	X	X	X	X	X
133	O-ring ø 13.94x2.62 blauw	S4328720	X	X	X	X	X	X	X	X
134	Gasleiding primair alu	S4853510	X	X	X	X	X	X	X	X
135	Gasleiding secundair alu	S4853610	X	X	X	X	X	X	X	X

Onderdelen elektrische componenten P-Serie vanaf 11/2022



Pos.	Omschrijving	Art.nr.	ATAG P-Serie						ATAG P-Serie RECREATIE	
			Combi						P20C iCon1 TW20B50H	P20C P iCon1 TW20B51H
			P20C	P20EC	P27C	P27EC	P35C	P35EC		
			iCon1	iCon1	iCon1	iCon1	iCon2	iCon2		
Type										
Type wisselaar										
Art.nr. ketel										
Bouwjaar										
						11/22>				
132	VENTILATOR 325VDC ICON1	S4946510	X	X	X	X			X	X
132	VENTILATOR 325VDC ICON2	S4946600					X	X		
136	Motor driewegklep EK	S4927700	X	X	X	X	X	X	X	X
137	Flowsensor	S4746800	X	X	X	X	X	X	X	X
138	Ntc tapwater a/e-serie	S4746100	X	X	X	X	X	X	X	X
139	Pomp Wilo PARA 7-60 IPWM	S5028000	X	X	X	X	X	X	X	X
140	Waterdruksensor p-serie	S4948100	X	X	X	X	X	X	X	X
141	Ntc retour a/e/l-serie	S4746000	X	X	X	X	X	X	X	X
142	Ontstekingsrafo	S4851000	X	X	X	X	X	X	X	X
143	Elektrode ontsteking+afdichting iCon	S4863600	X	X	X	X	X	X	X	X
144	Ontstekingskabelset	S4863800	X	X	X	X	X	X	X	X
145	Ntc aanvoer 10k iCon	S4891600	X	X	X	X	X	X	X	X
146	Bedieningsunit voor P-serie	S4929500	X	X	X	X	X	X	X	X
147	Stuurautomaat P-Serie V3.0	S5037700	X	X	X	X	X	X		
	Stuurautomaat P-Serie V3.0 RECREATIE	S5060200							X	X
148	Keypad P-serie	S4929700	X	X	X	X	X	X	X	X
150	Scharnier lmu i-serie	S4884500	2X	2X	2X	2X	2X	2X	2X	2X
151	Bedieningsunit achter P-serie	S4929600	X	X	X	X	X	X	X	X
152	Zekering 3,15 at h 250v (3x)	S4749200	X	X	X	X	X	X	X	X
153	CONNECTOR TW GPI WIT	S4920300	X	X	X	X	X	X	X	X
153	CONNECTOR NTC3 ZWAVELGEEL	S4920400	X	X	X	X	X	X	X	X
153	CONNECTOR TW OT HEMELSBLAUW	S4920600	X	X	X	X	X	X	X	X
153	CONNECTOR EBUS OUD ROSE	S4920700	X	X	X	X	X	X	X	X
153	CONNECTOR TW NTC4 ZALMROOD	S4920900	X	X	X	X	X	X	X	X
154	Kabelboom kpl combi P-Serie	S5040800	X	X	X	X	X	X	X	X
155	Aansluitnoer 230v	S4946700	X	X	X	X	X	X	X	X
156	Afdichting bedieningsunit i-serie	S4845000	X	X	X	X	X	X	X	X
159	AFDEKKAPPEN CONNECTOREN	S4930800	X	X	X	X	X	X	X	X