

Wilo-SiBoost Smart... Wilo-SiBoost2.0 Smart...



cs Návod k montáži a obsluze



SiBoost2.0 Smart Helix VE
<https://qr.wilo.com/495>



SiBoost Smart Helix VE
<https://qr.wilo.com/676>



SiBoost Smart MWISE
<https://qr.wilo.com/625>

Fig. 1a

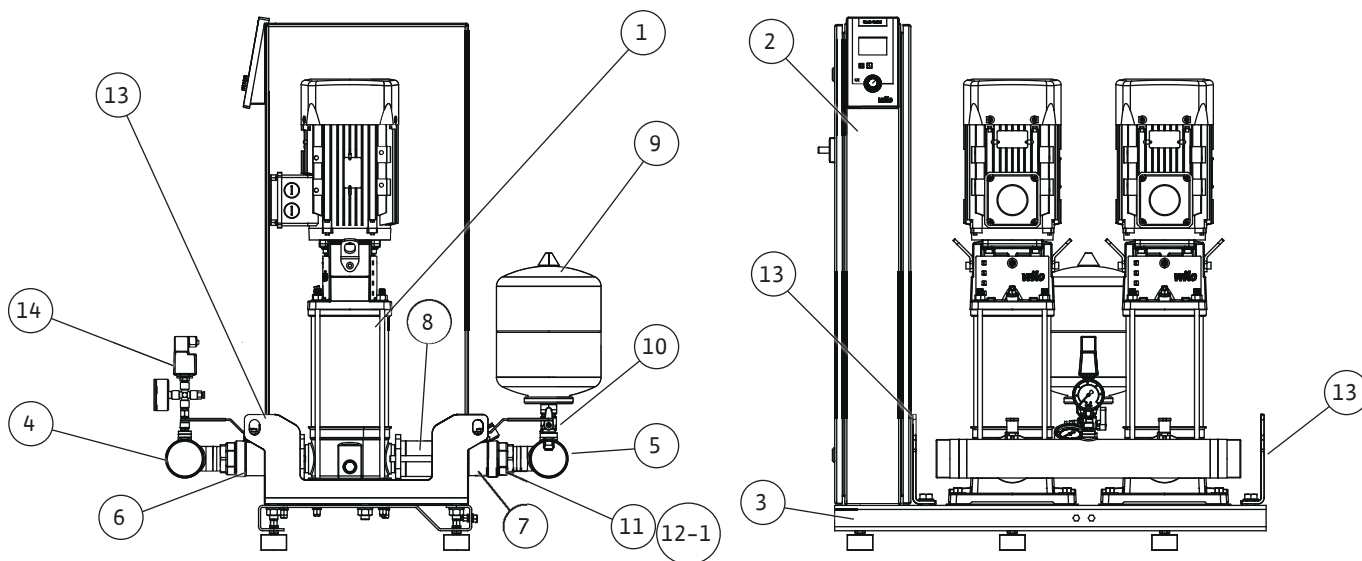


Fig. 1b

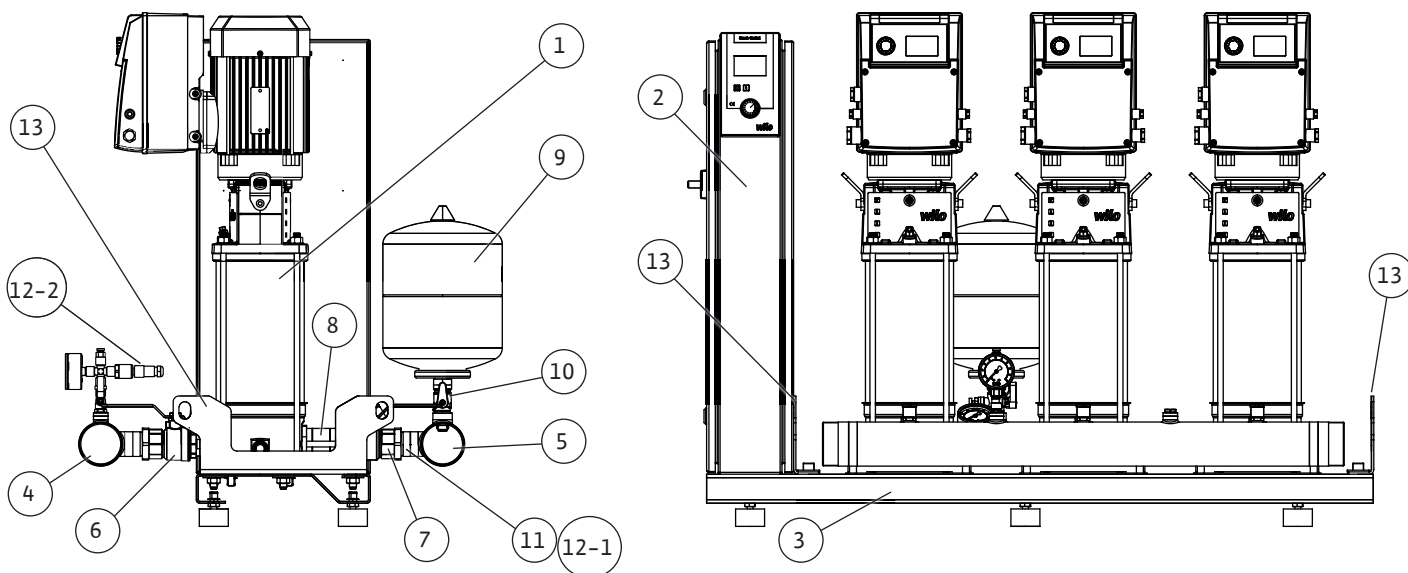


Fig. 1c

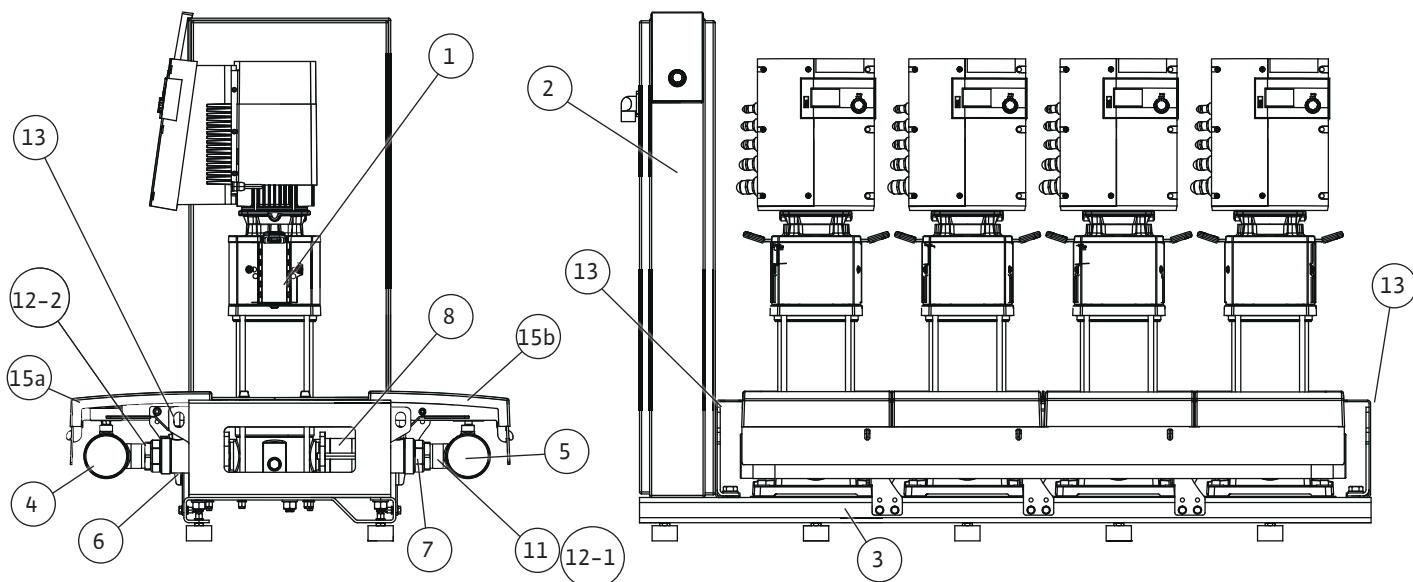


Fig. 1d



Fig. 1e



Fig. 2a

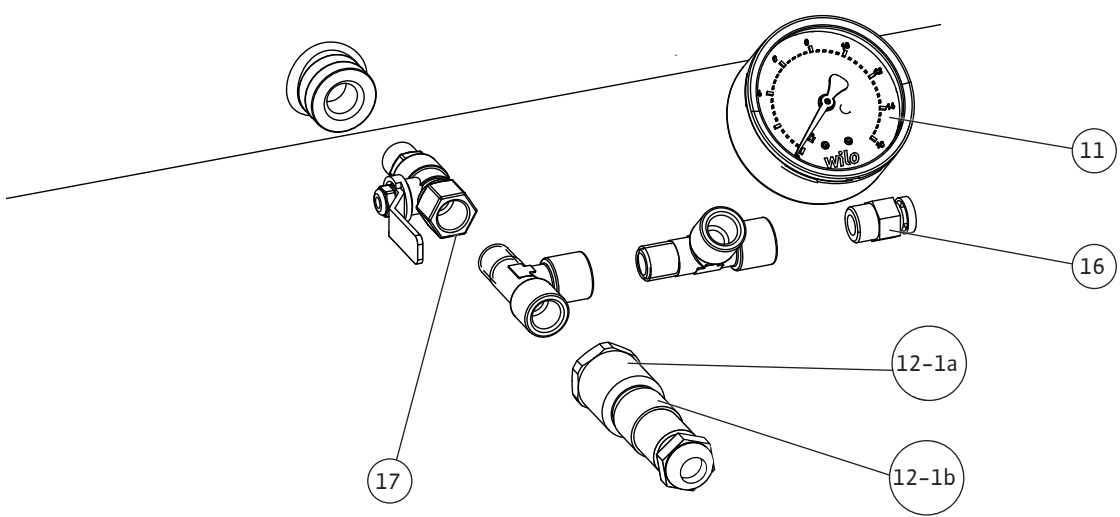
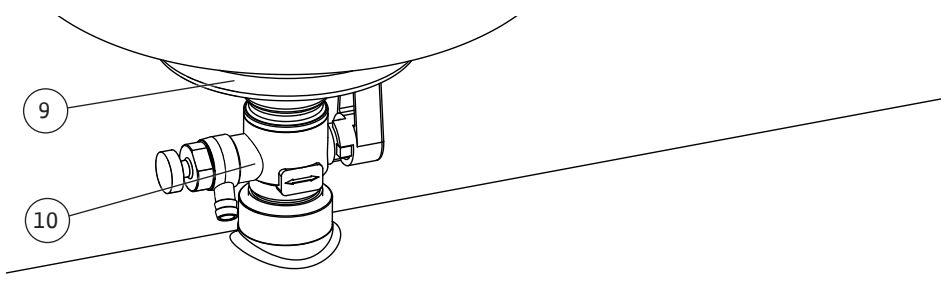
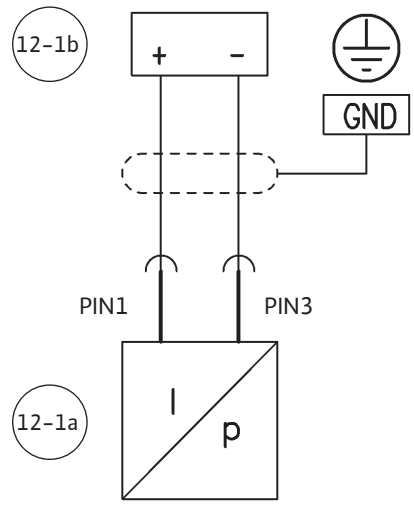
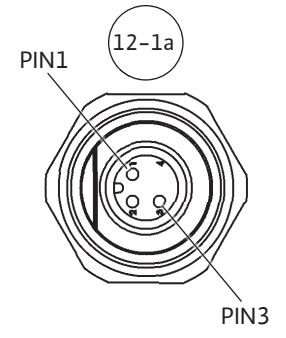
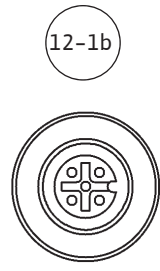
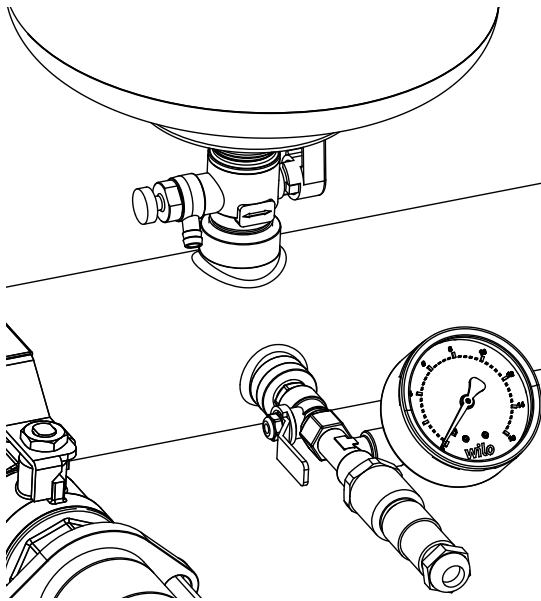


Fig. 2b

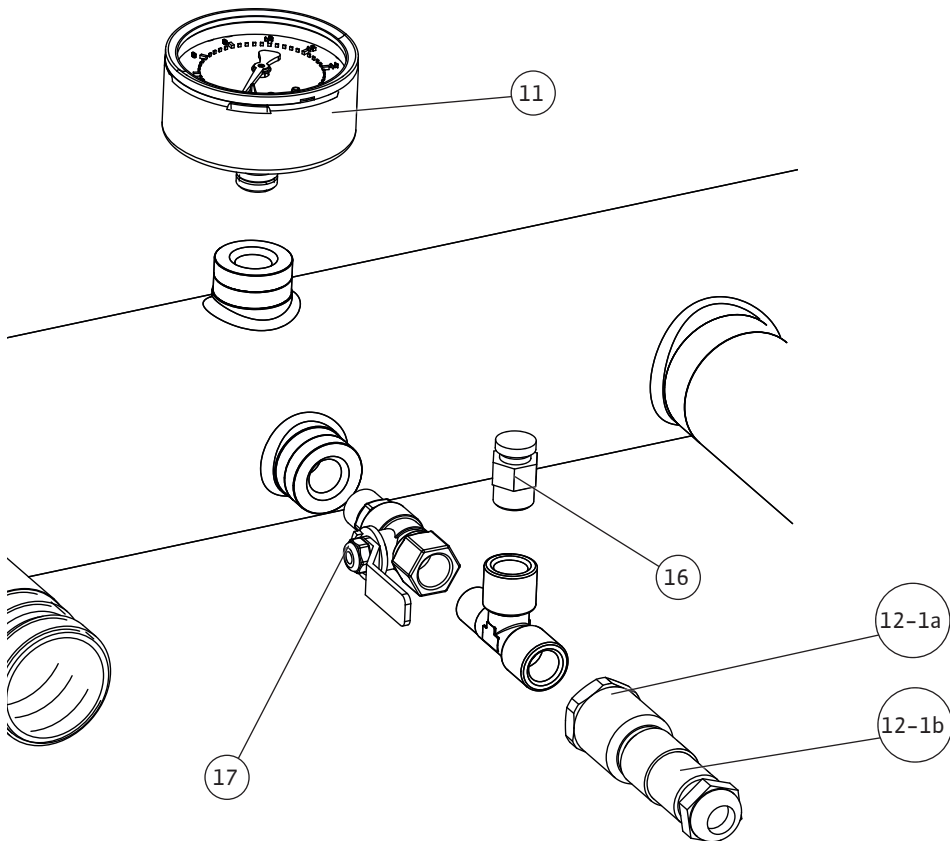
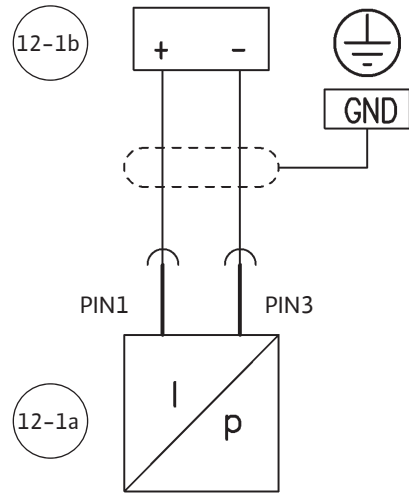
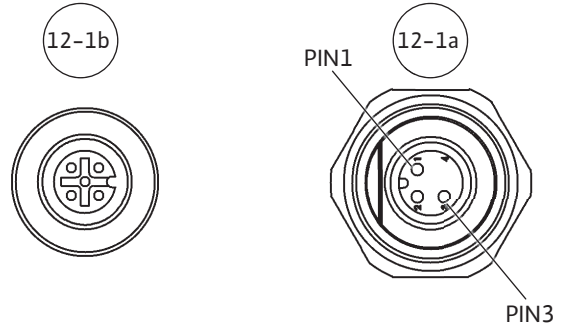
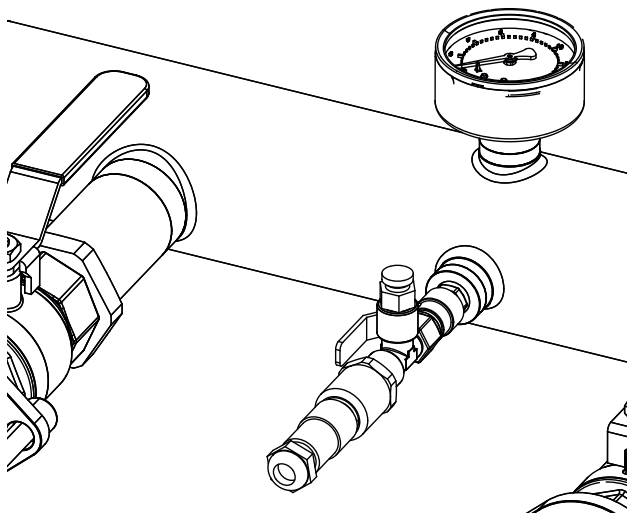


Fig. 2c

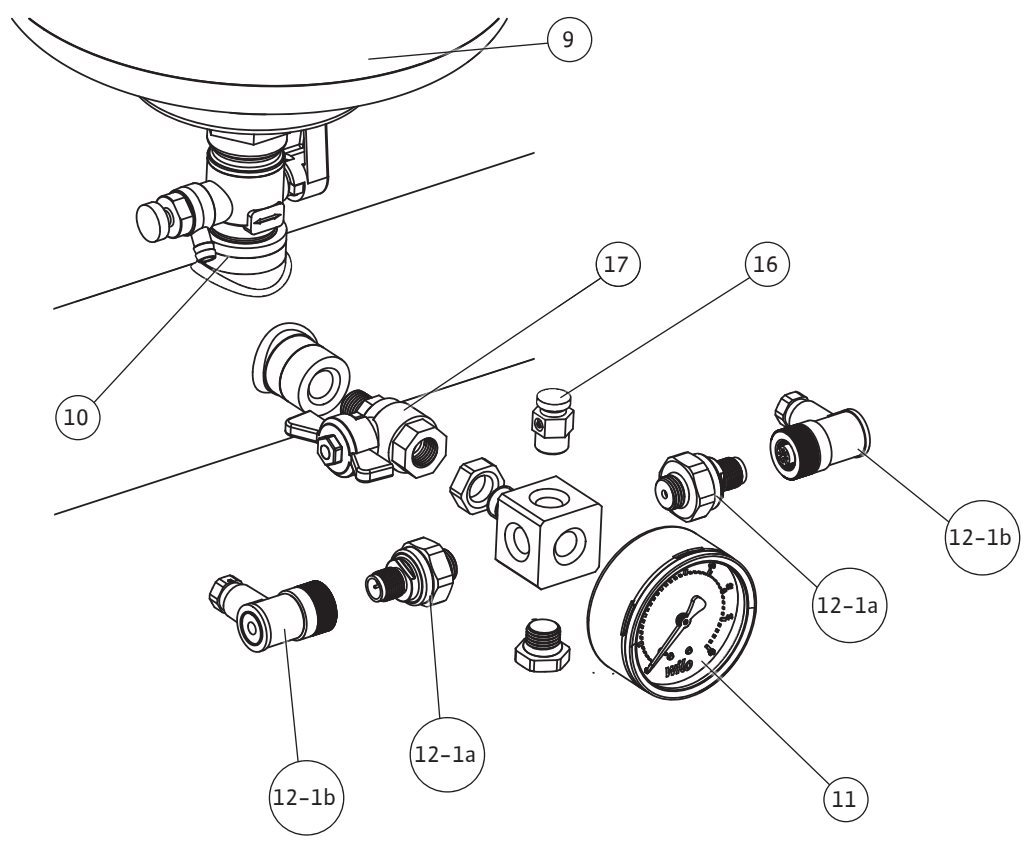
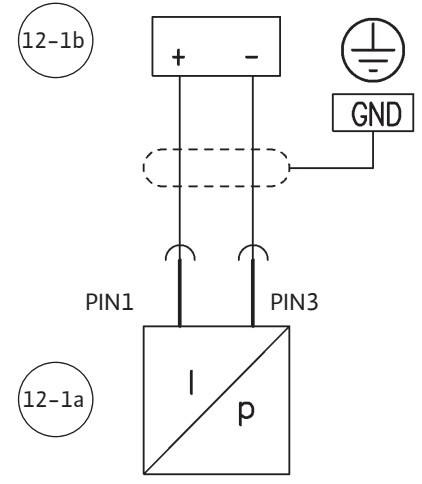
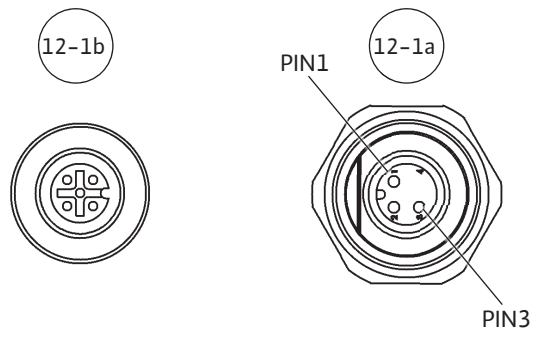
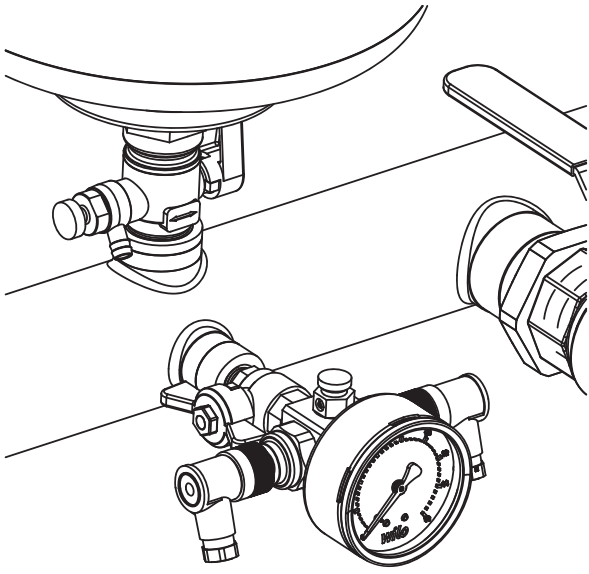


Fig. 3

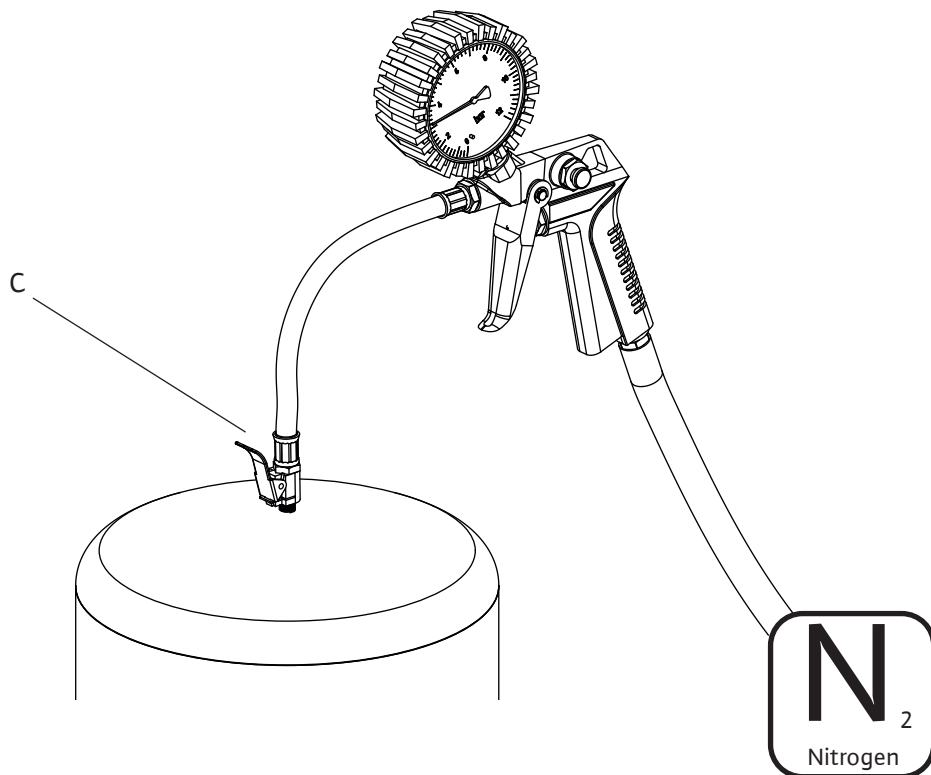
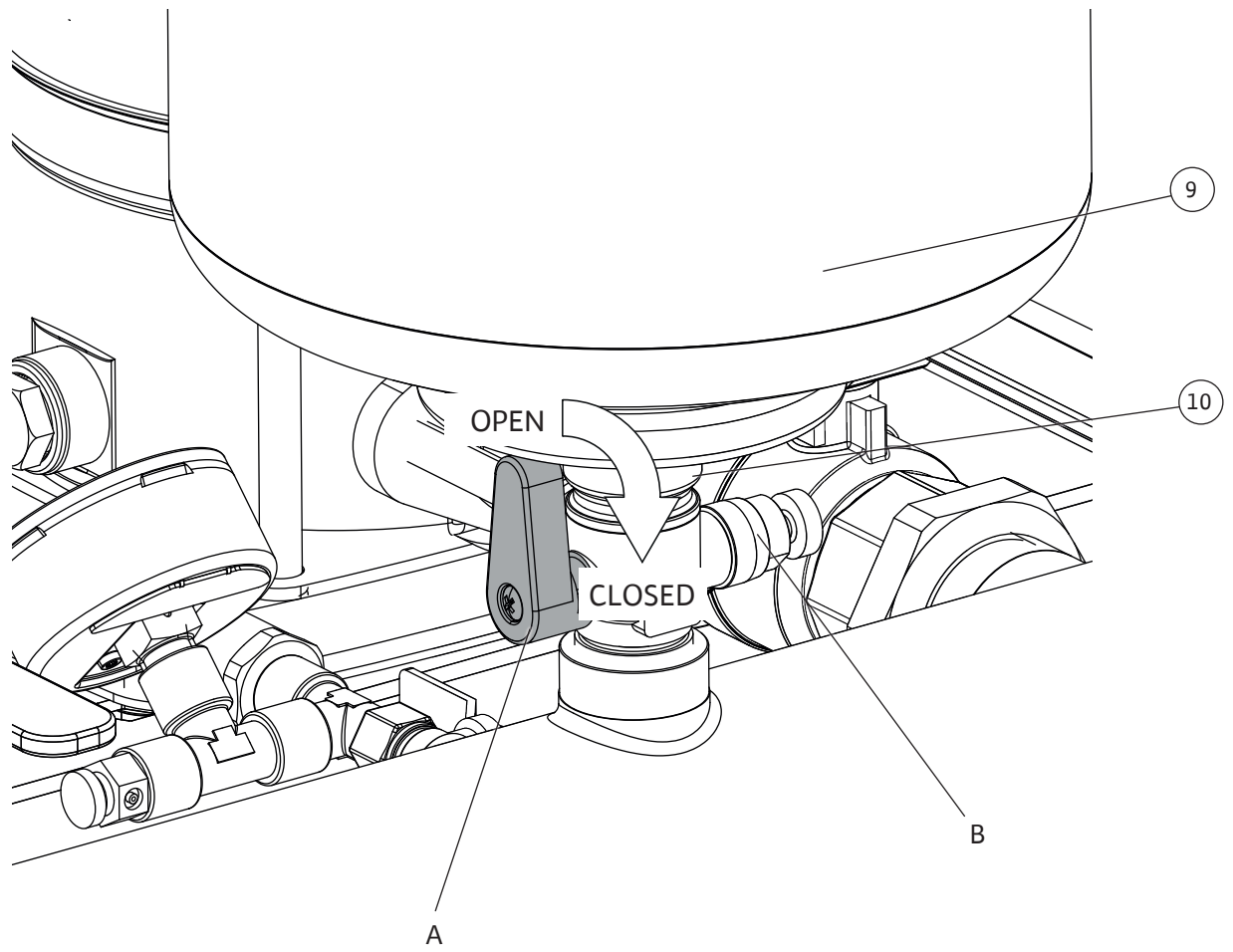


Fig. 4

Hinweis / advice / attention / atención

Stickstoffdruck entsprechend der Tabelle / Nitrogen pressure according to the table
 Pression d'azote conformément au tableau / Presión del nitrógeno según la tabla

PE [bar] Einschaltdruck / starting pressure / Pression de démarrage / Comenzar la presión

PN₂ [bar] Stickstoffdruck / Nitrogen pressure / Pression d'azote / Presión del nitrógeno

PE	2	2,5	3	3,5	4	4,5	5	5,5	6	6,5	7	7,5
PN ₂	1,8	2,3	2,8	3,2	3,7	4,2	4,7	5,2	5,7	6,1	6,6	7,1

PE	8	8,5	9	9,5	10	10,5	11	11,5	12	12,5	13	13,5
PN ₂	7,5	8	8,5	9	9,5	10	10,5	11	11,5	12	12,5	13

1bar = 100000Pa = 0,1MPa = 0,1N/mm² = 10200kp/m² = 1,02kp/cm²(at) = 0,987atm = 750Torr = 10,2mWs

Stickstoffmessung ohne Wasser / Nitrogen measurement without water /

Mesure d'azote sans l'eau / Medida del nitrógeno sin el agua

Achtung: Nur Stickstoff einfüllen / Note: Only fill in nitrogen /

Respect : Seulement l'azote remplir / Nota: Completar solamente el nitrógeno

Fig. 5

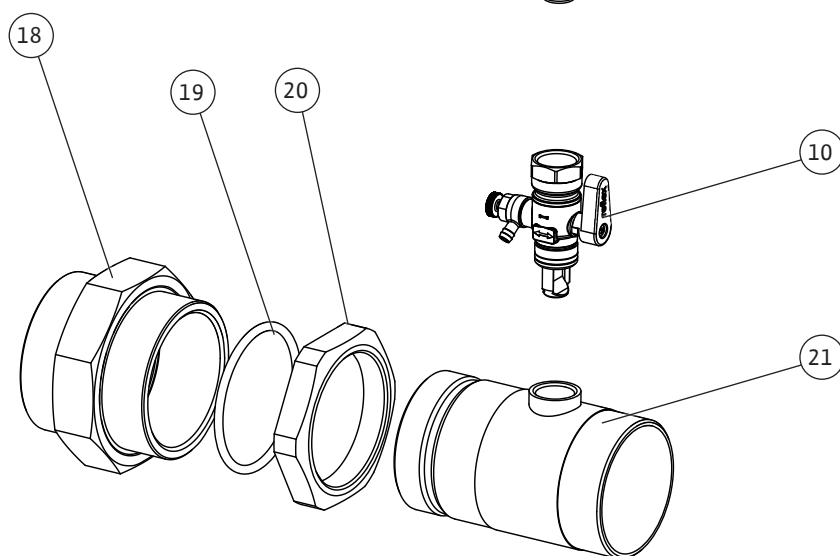
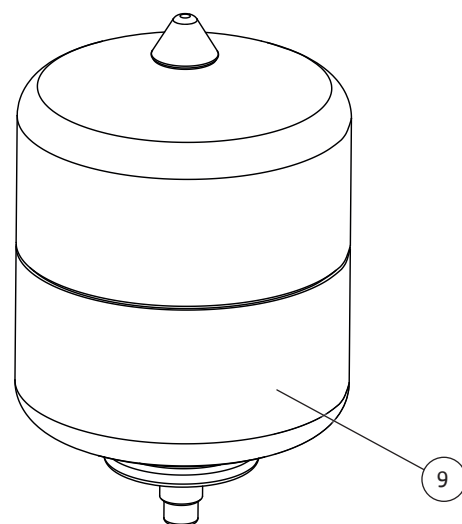
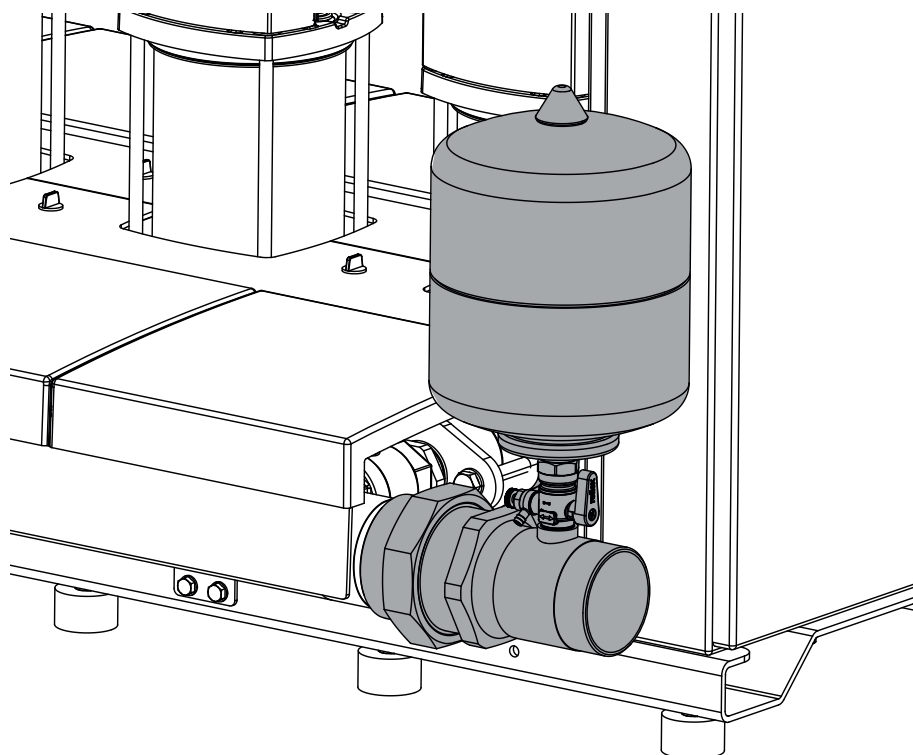


Fig. 6a

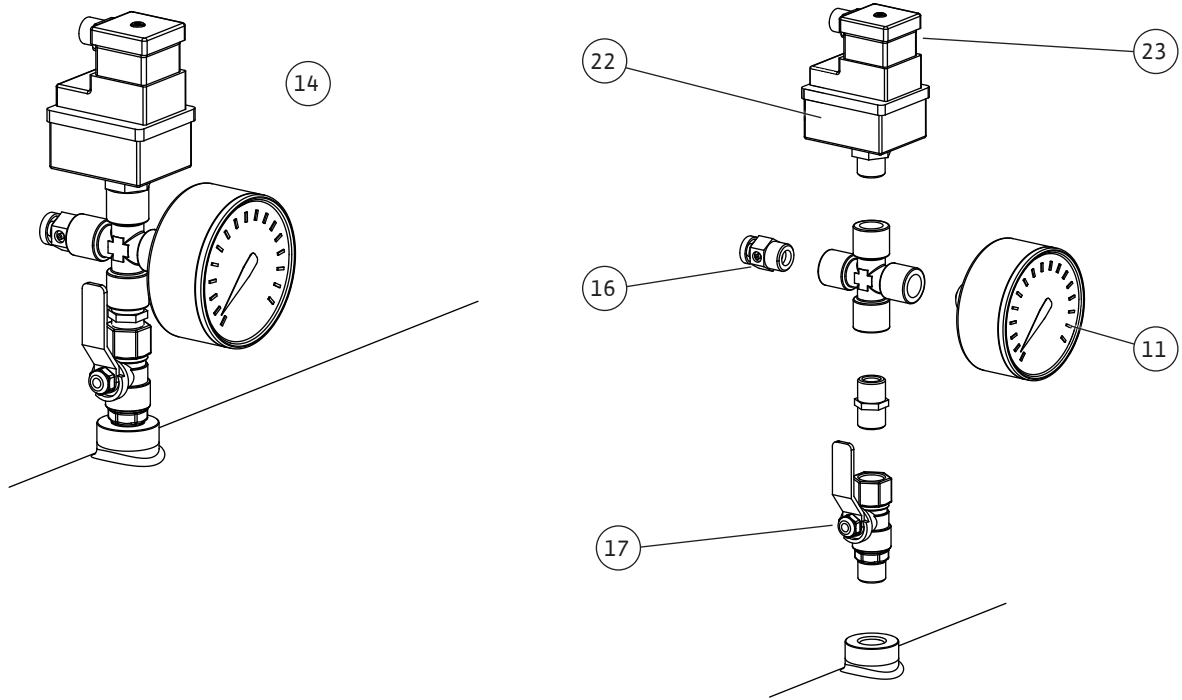


Fig. 6c

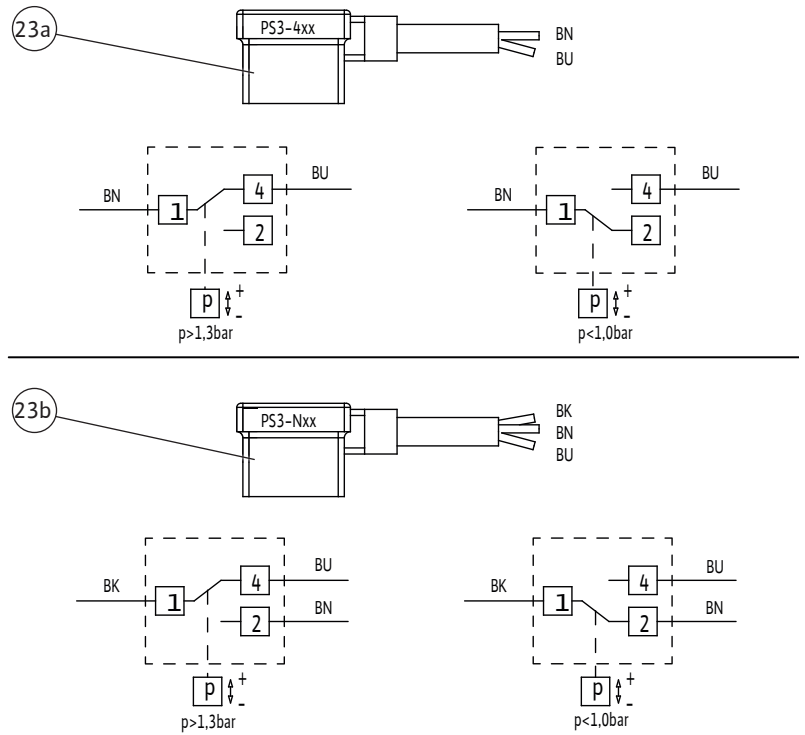
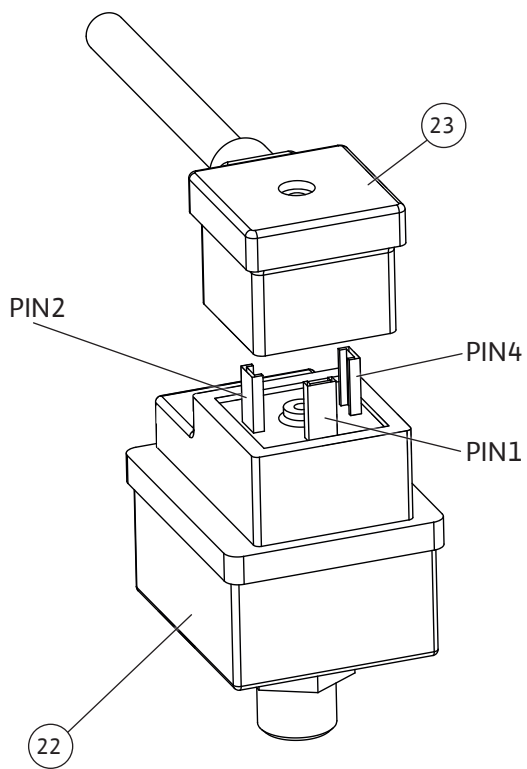


Fig. 6d

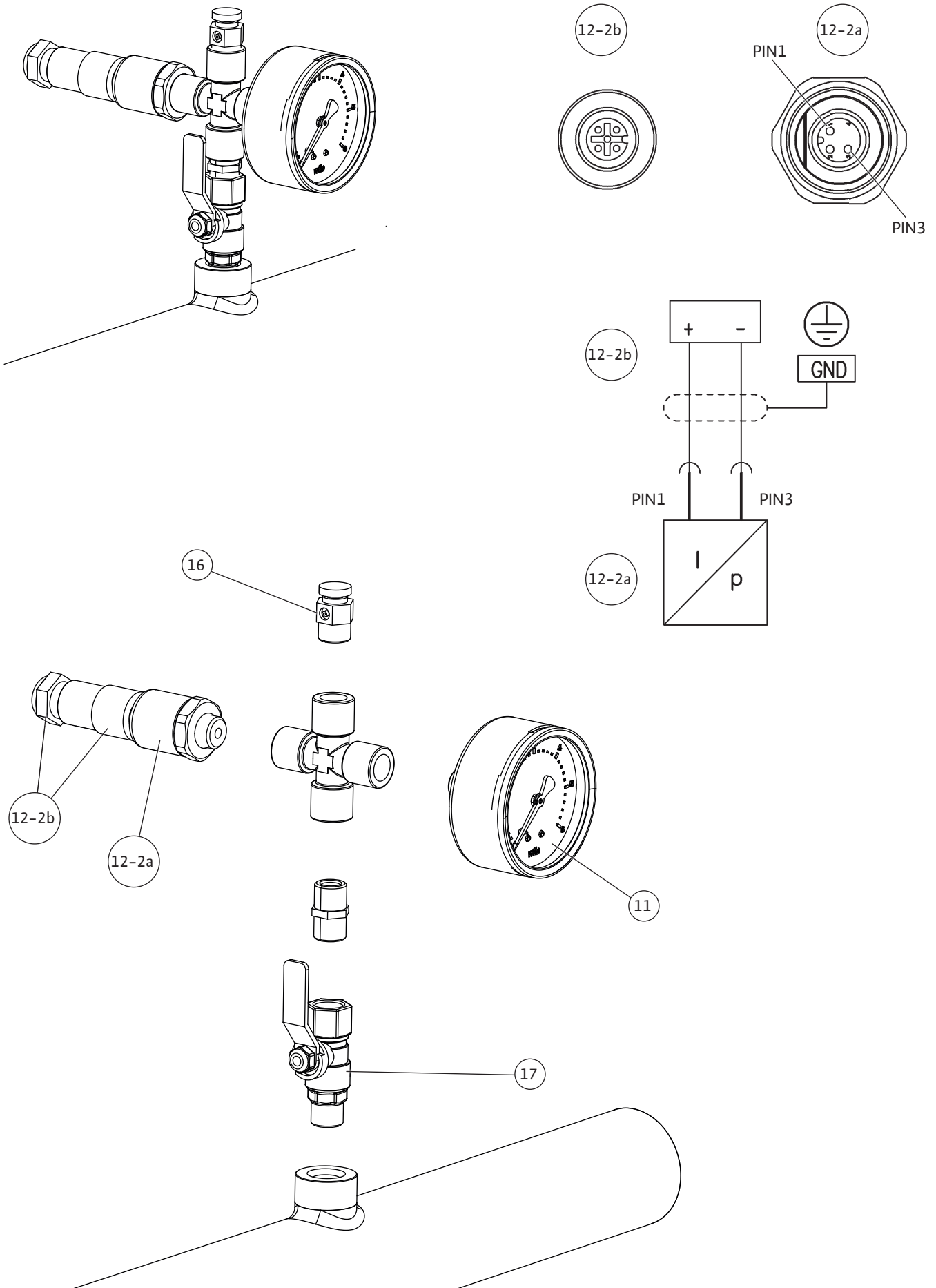


Fig. 6e

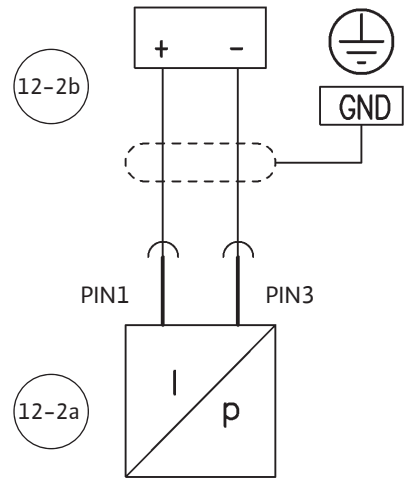
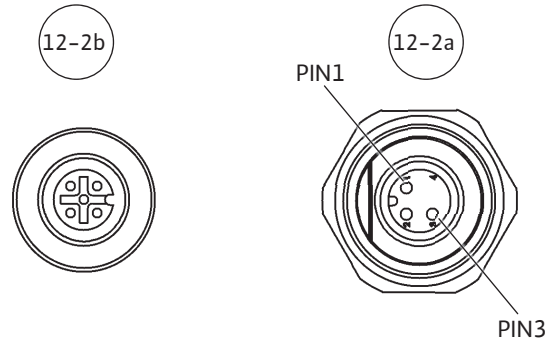
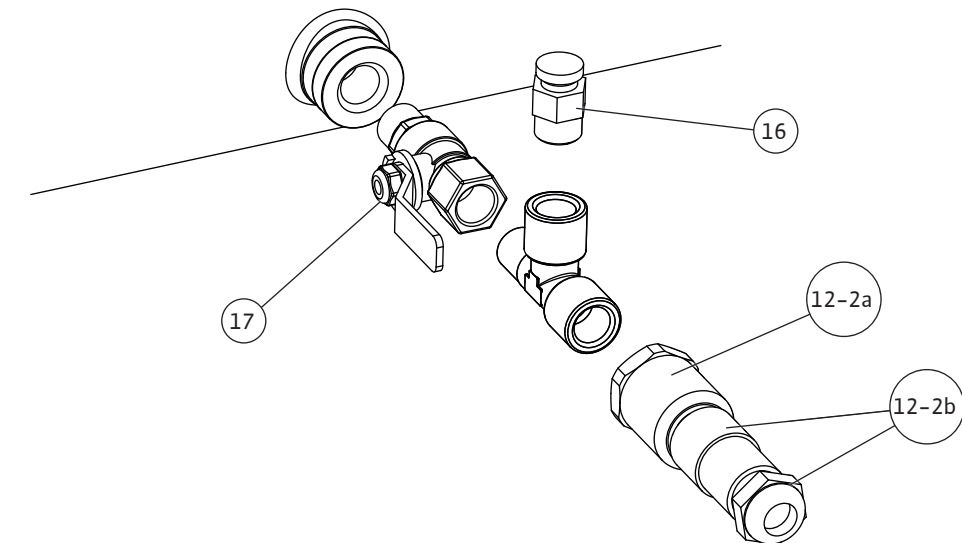
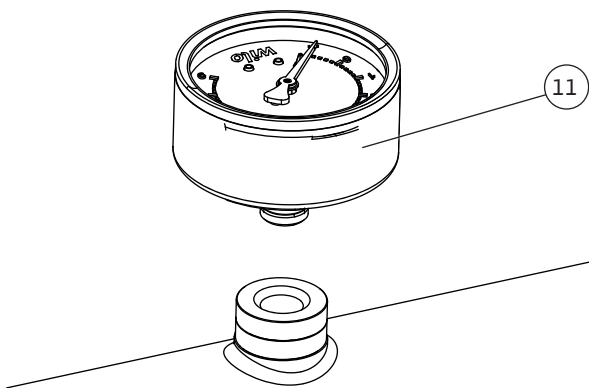
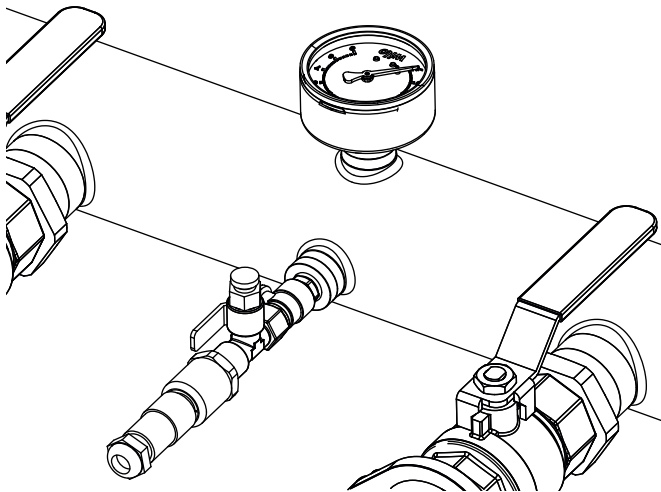


Fig. 6f

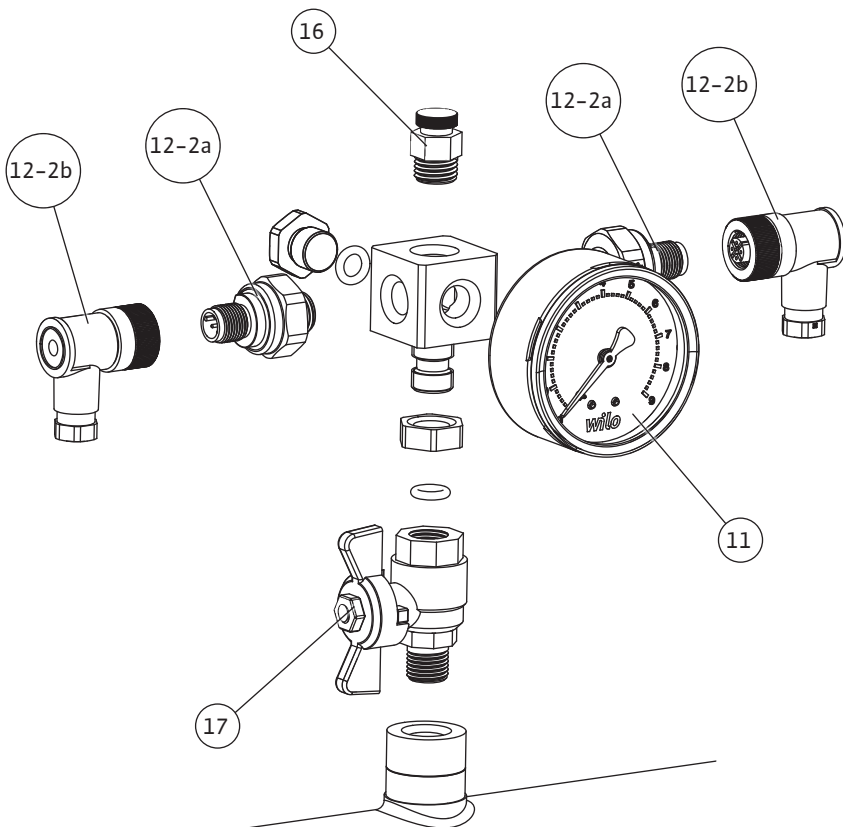
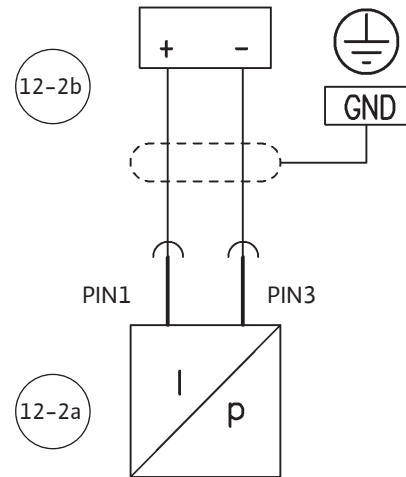
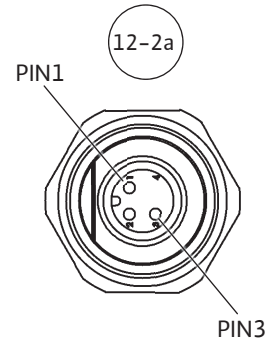
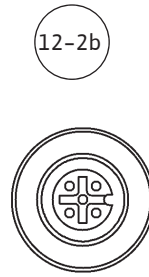
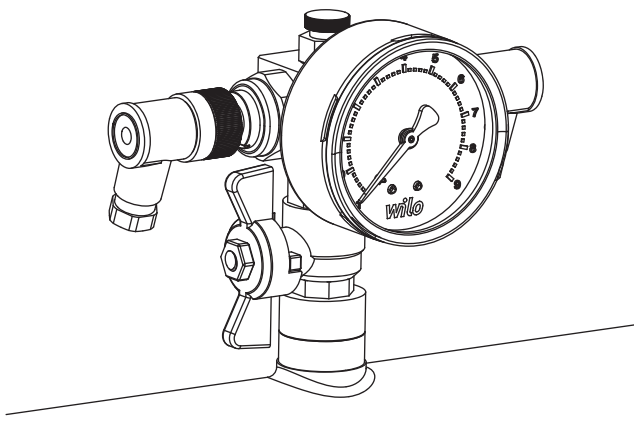


Fig. 7

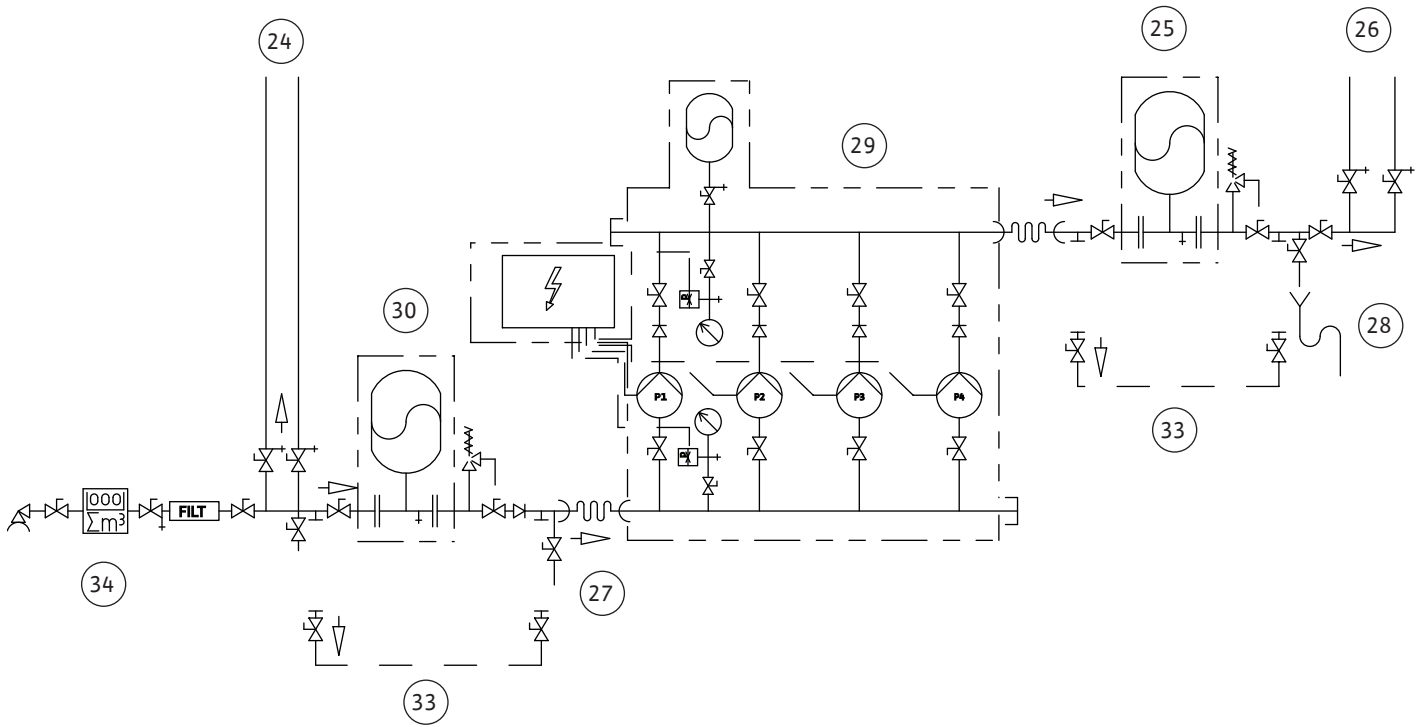


Fig. 8

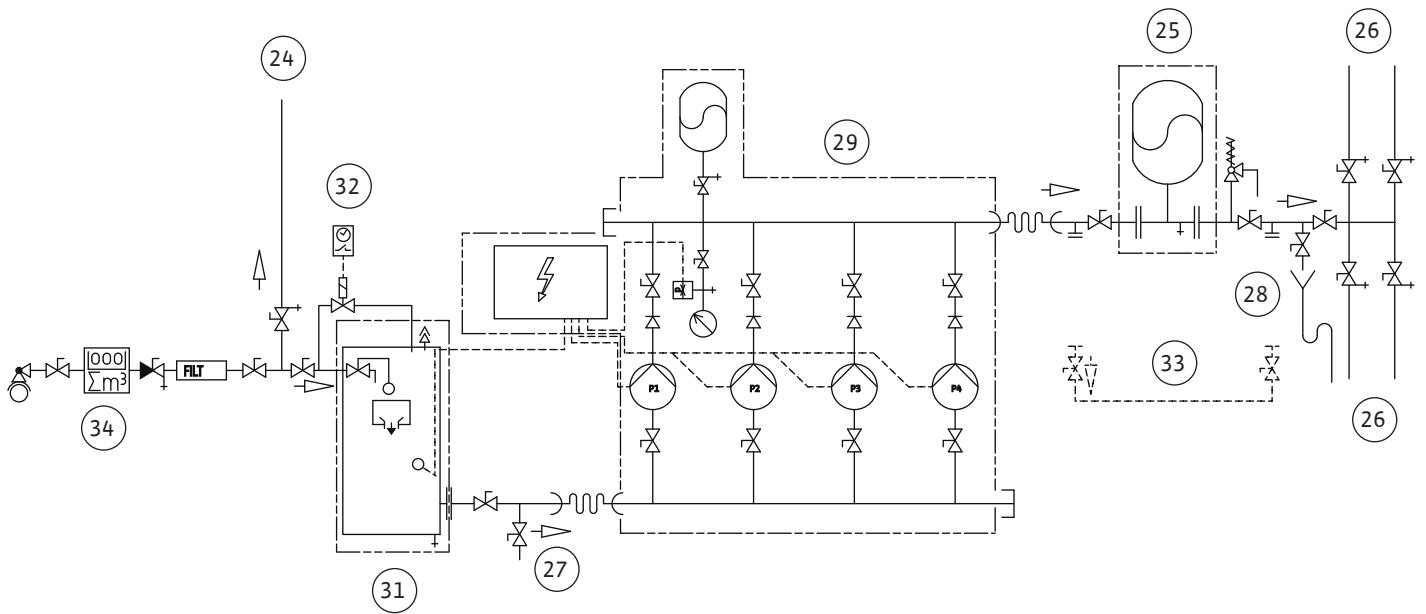


Fig. 9

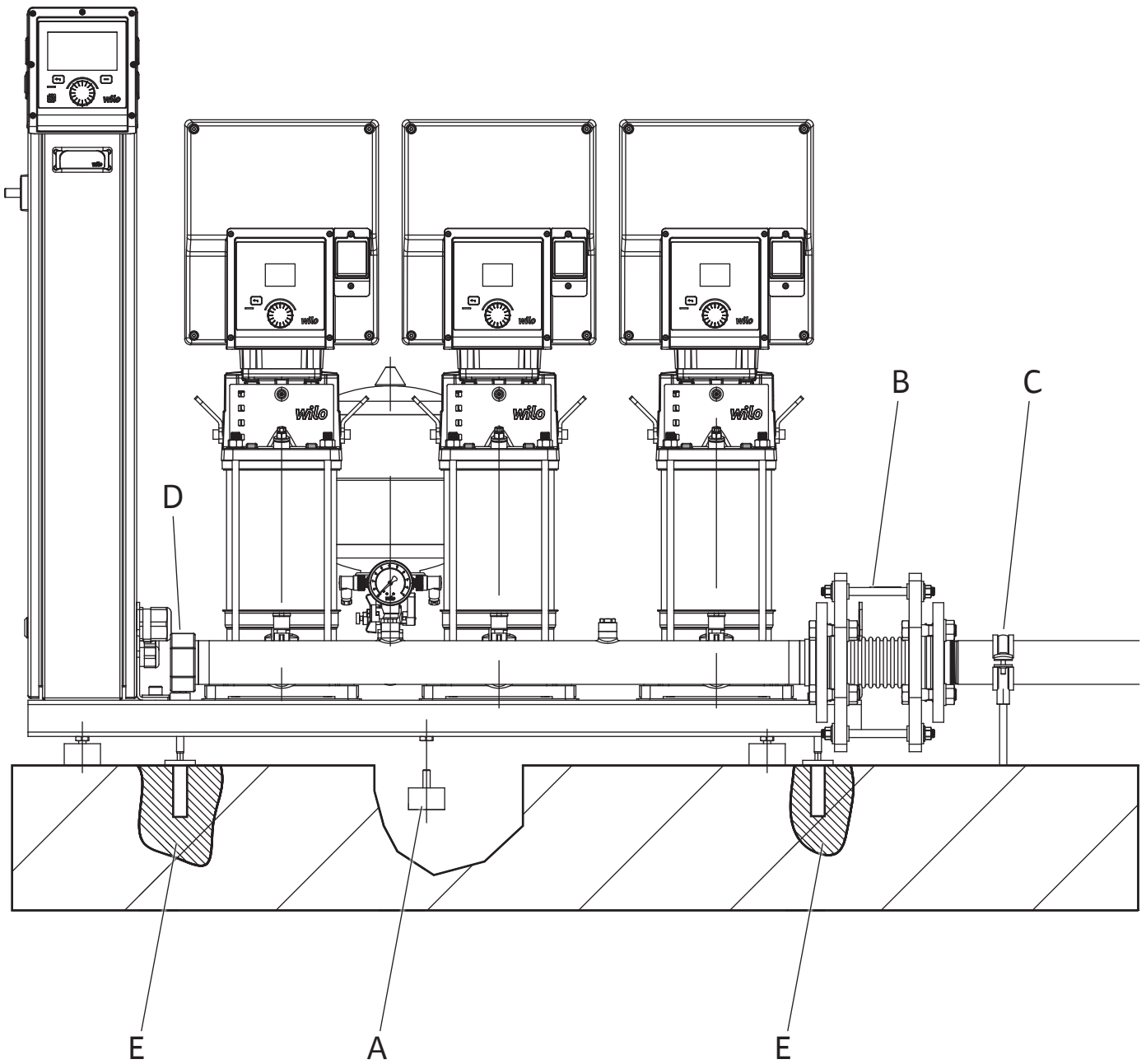


Fig. 10

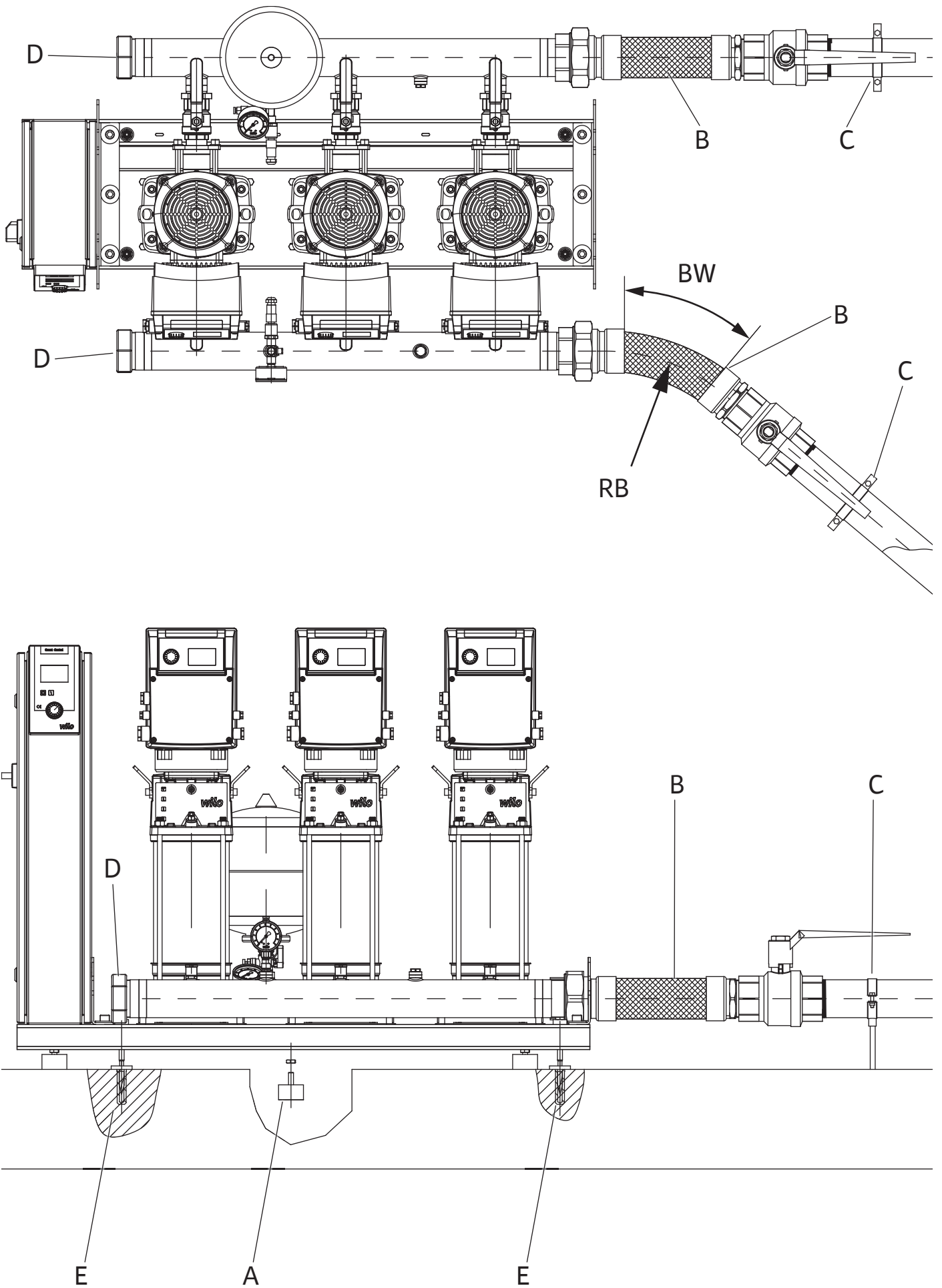


Fig. 11a

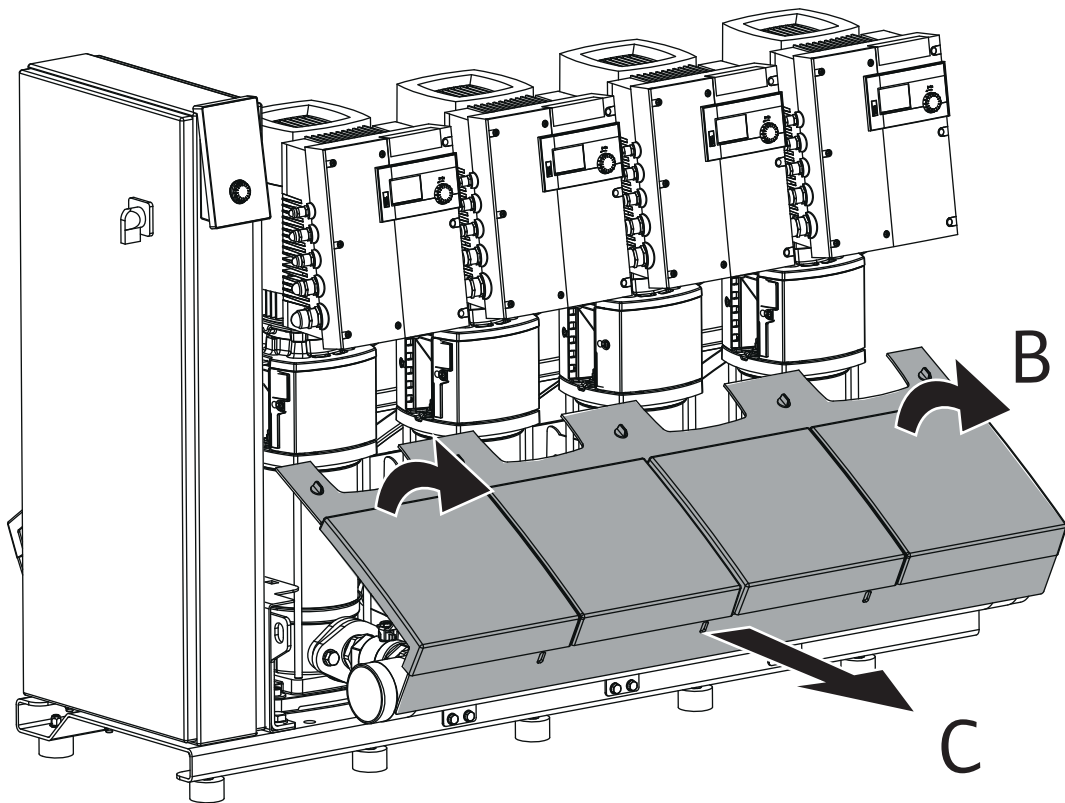
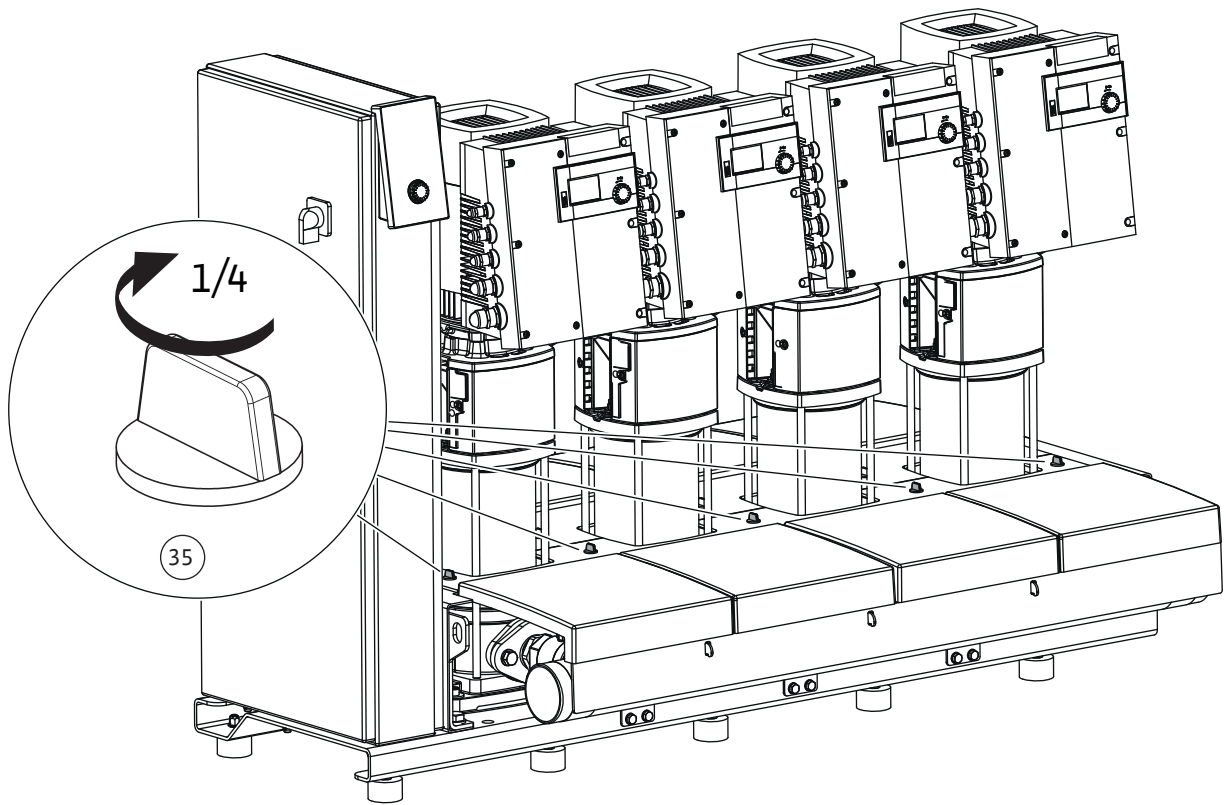


Fig. 11b

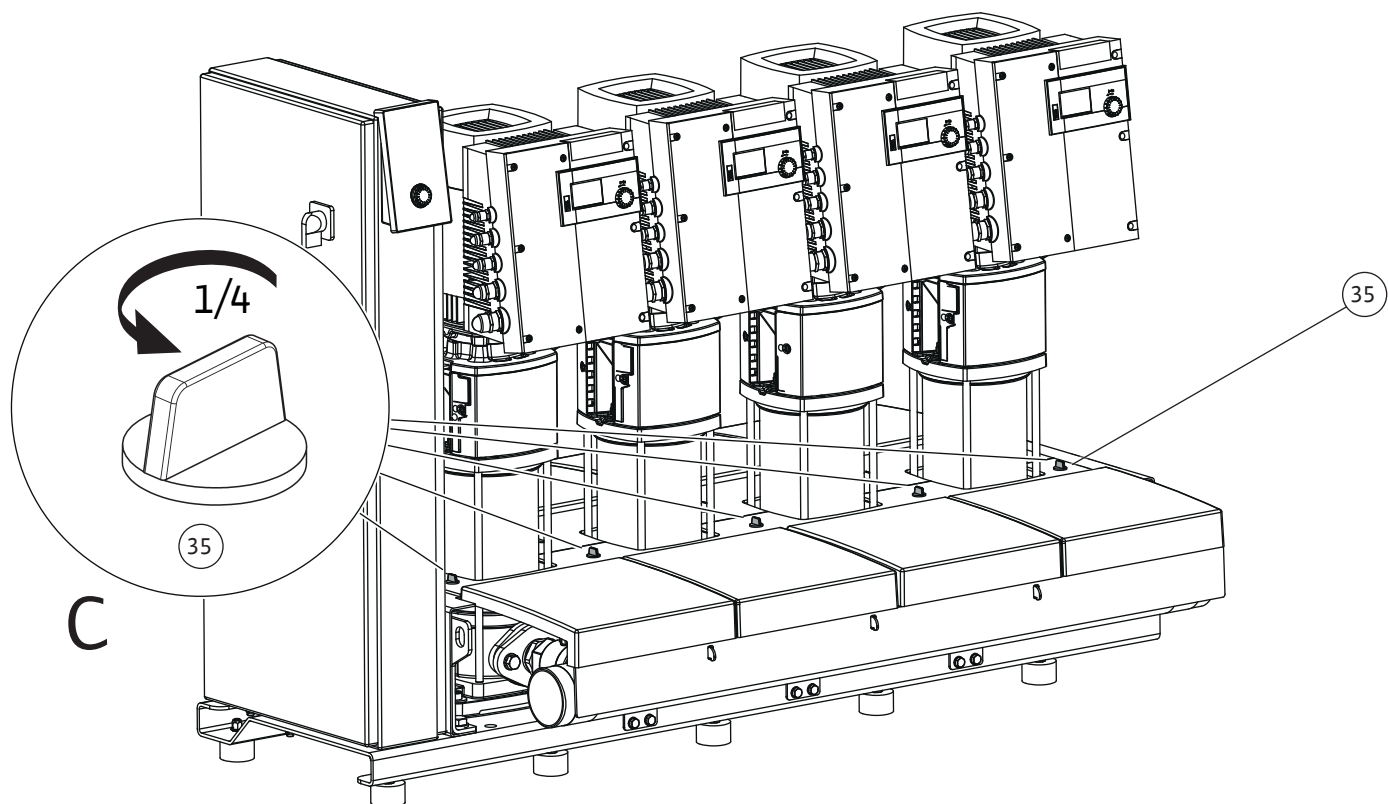
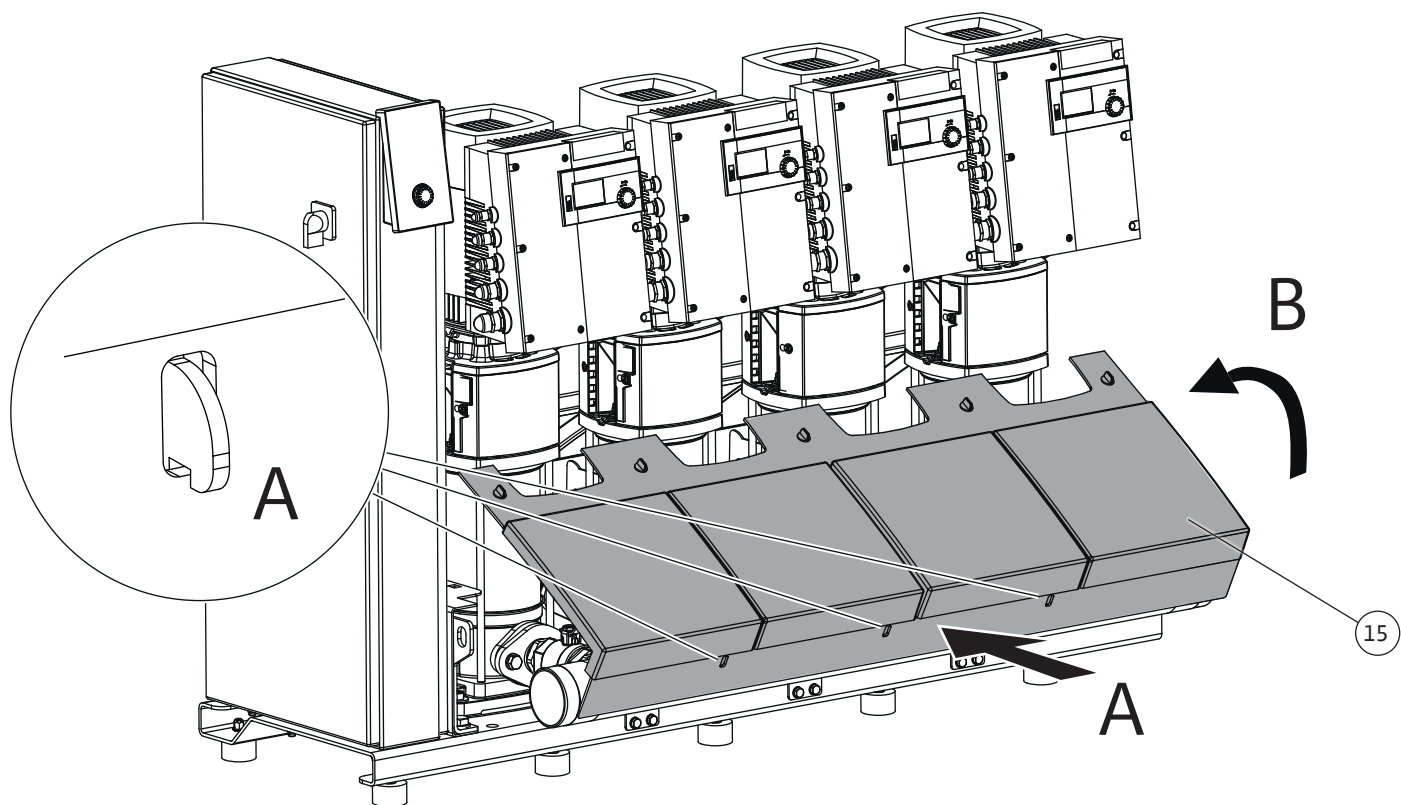


Fig. 12

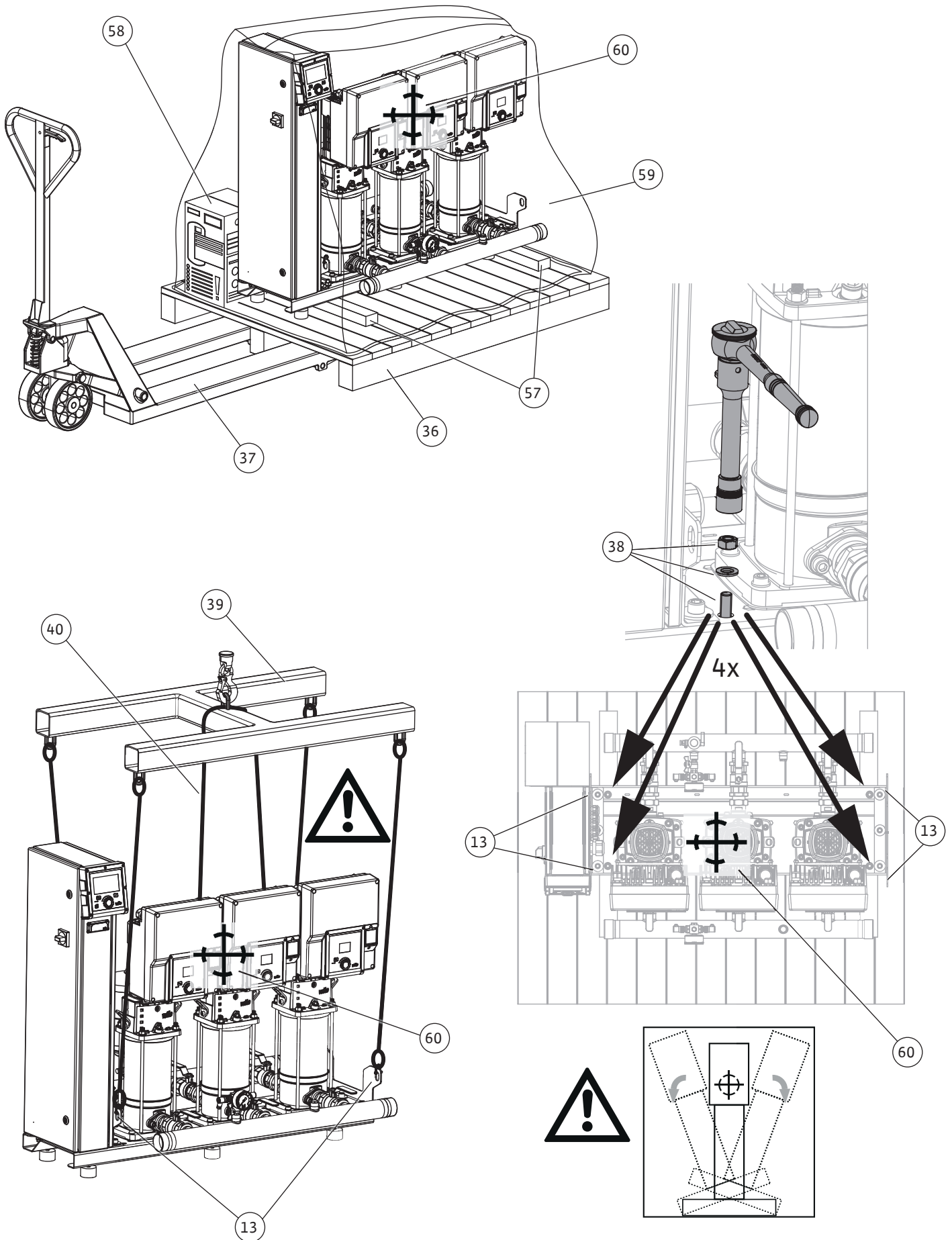


Fig. 13a

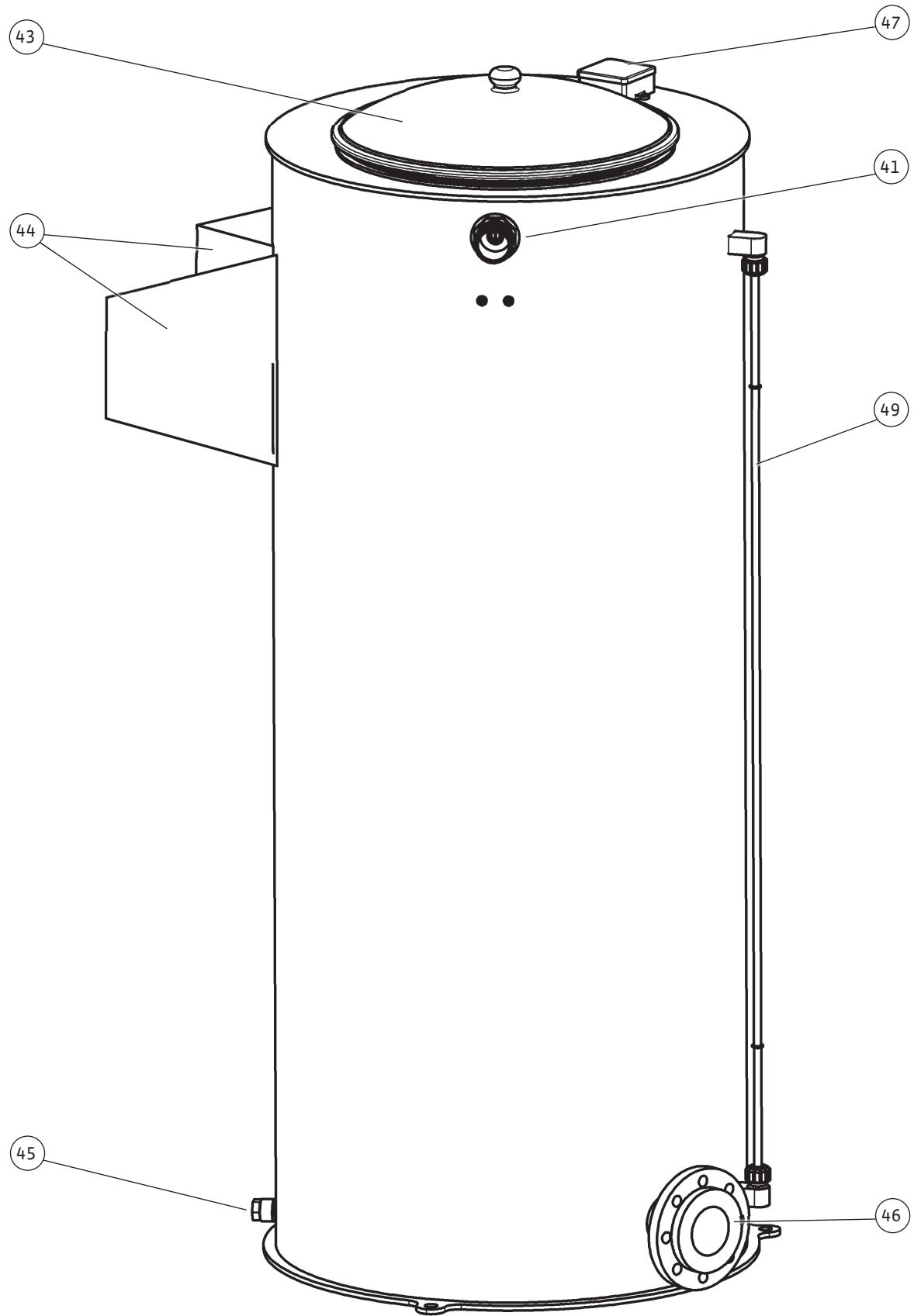


Fig. 13b

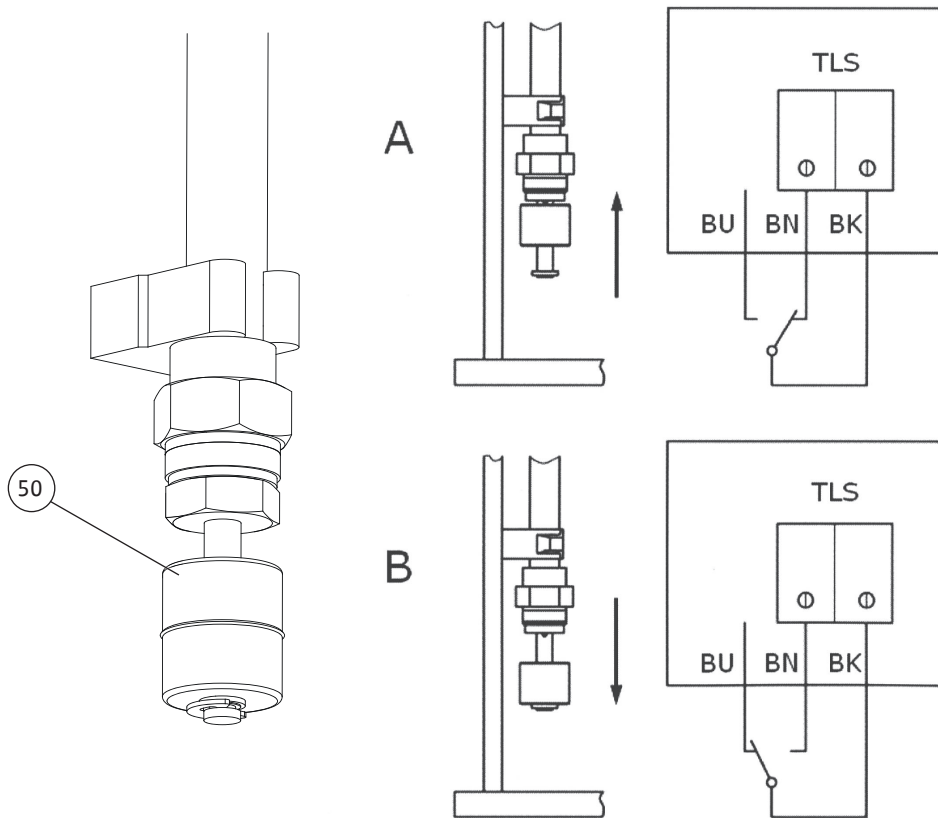
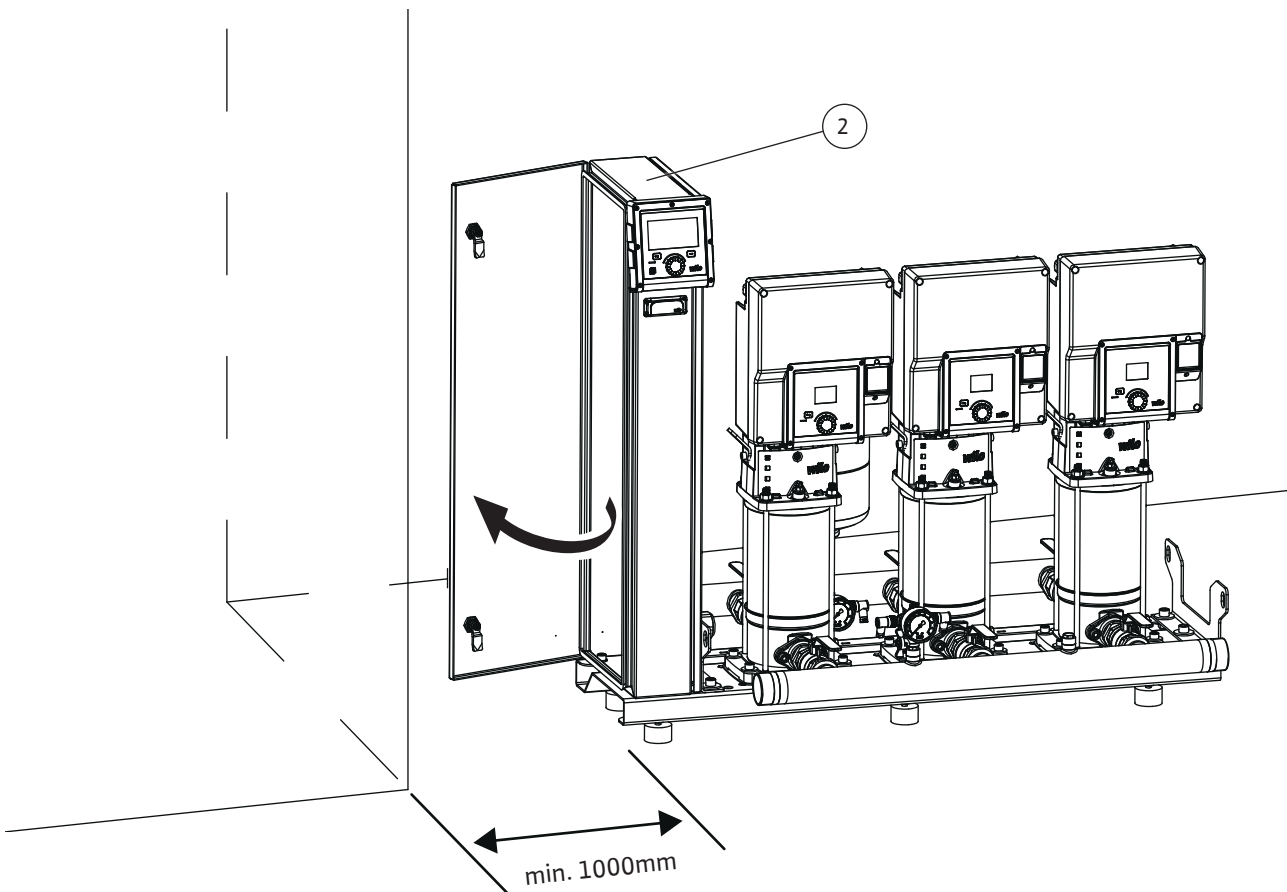


Fig. 14



Obsah

1	Obecně.....	24	12.5	Baterie/akumulátor	55
1.1	O tomto návodu	24	13	Příloha	56
1.2	Autorské právo	24	13.1	Legendy k obrázkům	56
1.3	Vyhrazení změny.....	24			
1.4	Vyloučení záručního plnění a ručení.....	24			
2	Bezpečnost.....	24			
2.1	Značení bezpečnostních pokynů.....	24			
2.2	Kvalifikace personálu.....	26			
2.3	Práce na elektrické soustavě.....	26			
2.4	Kontrolní zařízení	26			
2.5	Přeprava.....	27			
2.6	Instalace/demontáž	27			
2.7	Během provozu	27			
2.8	Údržbářské práce	28			
2.9	Povinnosti provozovatele	28			
3	Použití.....	29			
3.1	Účel použití	29			
3.2	Použití v rozporu s určením	29			
4	Popis výrobku	30			
4.1	Typový klíč	30			
4.2	Technické údaje	31			
4.3	Obsah dodávky	32			
4.4	Příslušenství	33			
4.5	Součásti zařízení	33			
4.6	Funkce	35			
5	Přeprava a skladování.....	39			
5.1	Dodání.....	40			
5.2	Přeprava.....	40			
5.3	Skladování.....	40			
6	Instalace a elektrické připojení.....	40			
6.1	Místo instalace.....	41			
6.2	Instalace	41			
6.3	Elektrické připojení	47			
7	Uvedení do provozu	47			
7.1	Přípravná a kontrolní opatření.....	48			
7.2	Ochrana proti nedostatku vody (WMS).....	49			
7.3	Uvedení zařízení do provozu	50			
8	Odstavení z provozu/demontáž.....	50			
9	Údržba	50			
9.1	Kontroly zařízení na zvyšování tlaku.....	50			
9.2	Kontrola natlakování	51			
10	Poruchy, příčiny a odstraňování	51			
11	Náhradní díly	55			
12	Likvidace	55			
12.1	Oleje a maziva.....	55			
12.2	Směs vody a glykolu	55			
12.3	Ochranný oděv	55			
12.4	Informace ke sběru použitých elektrických a elektronických výrobků.....	55			

1 Obecně

1.1 O tomto návodu

Tento návod je nedílnou součástí výrobku. Dodržování návodu je předpokladem pro správnou manipulaci a používání:

- Před jakoukoliv činností si pečlivě přečtěte návod.
- Návod uschovejte tak, aby byl vždy přístupný.
- Respektujte všechny údaje k výrobku.
- Respektujte všechna označení na výrobku.

Jazykem originálního návodu k obsluze je němčina. Všechny ostatní jazyky tohoto návodu jsou překladem originálního návodu k obsluze.

1.2 Autorské právo

WILO SE © 2023

Reprodukování, šíření a využití tohoto dokumentu, rovněž sdělení jeho obsahu třetí osobě, je bez výslovného souhlasu zakázáno. Porušení zákazu vede k odpovědnosti za vzniklou škodu. Všechna práva vyhrazena.

1.3 Vyhrazení změny

Wilo si vyhrazuje právo uvedené údaje bez oznámení změnit a neručí za technické nepřesnosti a/nebo neuvedené údaje. Použité obrázky se mohou lišit od originálu a slouží pouze k ilustračnímu znázornění výrobku.

1.4 Vyloučení záručního plnění a ručení

Wilo neposkytuje záruční plnění ani neručí zejména v následujících případech:

- Nedostatečné dimenzování výrobku z důvodu nesprávných nebo chybných údajů poskytnutých ze strany provozovatele nebo objednavatele
- Nedodržování tohoto návodu
- Použití v rozporu s určením
- Neodborné skladování nebo přeprava
- Nesprávná instalace nebo demontáž
- Nedostatečná údržba
- Nepovolená oprava
- Nevhodné základy
- Chemické, elektrické nebo elektrochemické vlivy
- Opotřebení

2 Bezpečnost

Tato kapitola obsahuje základní pokyny pro jednotlivé fáze života výrobku. Nedodržení těchto pokynů může vést k následujícím ohrožením:

- Ohrožení osob v důsledku působení elektrického proudu nebo mechanických a bakteriologických vlivů a elektromagnetického pole
- Ohrožení životního prostředí únikem nebezpečných látek
- Věcné škody
- Selhání důležitých funkcí výrobku

Nerespektování pokynů vede ke ztrátě nároků na náhradu škody.

Je nutné dodržovat také pokyny a bezpečnostní pokyny v dalších kapitolách!

2.1 Značení bezpečnostních pokynů

V tomto návodu k montáži a obsluze jsou uvedeny bezpečnostní pokyny týkající se věcných škod a zranění osob. Tyto bezpečnostní pokyny jsou uvedeny následovně:

- Bezpečnostní pokyny týkající se rizika zranění osob začínají signálním slovem a jsou **uvozeny odpovídajícím symbolem** a mají šedý podklad.



NEBEZPEČÍ

Druh a zdroj nebezpečí!

Význam nebezpečí a pokyny k jeho zabránění.

- Bezpečnostní pokyny týkající se věcných škod začínají signálním slovem a jsou uvedeny **bez** symbolu.

UPOZORNĚNÍ

Druh a zdroj nebezpečí!

Význam nebo informace.

Signální slova

- **NEBEZPEČÍ!**
Při nedodržení může dojít k usmrcení nebo k velmi vážnému zranění!
- **VAROVÁNÍ!**
Při nedodržení může dojít k (velmi vážnému) zranění!
- **UPOZORNĚNÍ!**
Při nedodržení může dojít k věcným škodám, možné je kompletní poškození.
- **OZNÁMENÍ!**
Užitečné oznámení k manipulaci s výrobkem

Vyznačení v textu

- ✓ Předpoklad
- 1. Pracovní krok/výčet
 - ⇒ Pokyn/návod
 - ▶ Výsledek

Symboly

V tomto návodu jsou použity následující symboly:



Obecný symbol nebezpečí



Nebezpečí před elektrickým napětím



Všeobecně výstražný symbol



Varování před zavěšeným břemenem



Osobní ochranné pomůcky: Noste ochrannou helmu



Osobní ochranné pomůcky: Používejte ochranu sluchu



Osobní ochranné pomůcky: Používejte bezpečnostní obuv



Osobní ochranné pomůcky: Noste ochranné rukavice



Užitečné oznámení

2.2 Kvalifikace personálu

- Personál musí být proškolen v oblasti místních platných předpisů úrazové prevence.
- Personál si musí přečíst návod k montáži a obsluze a porozumět mu.
- Práce na elektrické soustavě: odborník se vzděláním v oblasti elektřiny
Osoba s příslušným odborným vzděláním (podle EN 50110-1), znalostmi a zkušenostmi, která dokáže rozeznat nebezpečí spojená s elektřinou a dokáže jim zabránit.
- Zdvihové práce: odborník se vzděláním v oblasti ovládání zvedacích zařízení
Zvedací prostředky, vázací prostředky, vázací body
- Instalaci/demontáž musí provádět kvalifikovaná osoba, která je proškolená ohledně zacházení s nezbytnými nástroji a s potřebnými upevňovacími materiály.
- Ovládání/řízení: Personál obsluhy musí být zaškolen v oblasti funkcí celého zařízení

2.3 Práce na elektrické soustavě

- Při připojení do elektřiny dodržujte místní předpisy.
- Dodržujte předpisy místního energetického závodu.
- Zajistěte, aby práce na elektrické soustavě vždy prováděl kvalifikovaný elektrikář.
- Výrobek uzemněte.
- Proveďte elektrické připojení podle návodu pro spínací a regulační přístroj.
- Poučte personál o provedení elektrického připojení.
- Poučte personál o možnostech vypnutí výrobku.
- Výrobek odpojte od sítě a zajistěte proti neoprávněnému opětovnému zapnutí.
- Vyměňte defektní přívodní kabely. obraťte se na zákaznický servis.

2.4 Kontrolní zařízení

Zákazník zajistí následující monitorovací zařízení, pokud není součástí rozsahu dodávky zařízení skříň rozvaděče:

Jistič vedení

- Výkon a spínací vlastnosti jističe vedení navrhnete podle jmenovitého proudu zapojeného výrobku.
- Dodržujte místní předpisy.

Jistič motoru

- Výrobek bez zástrčky: nainstalujte ochranný spínač motoru! Minimálním požadavkem je tepelné relé / ochranný spínač motoru s teplotní kompenzací, diferenčním spouštěním a zablokováním opětného zapnutí dle místních předpisů.
- Nestabilní elektrické sítě: v případě potřeby nainstalujte další ochranná zařízení (např. přepěťová a podpěťová relé nebo relé výpadku fáze atd.).

Dále nainstalujte následující monitorovací zařízení, které zajistí zákazník:

Proudový chránič (RCD)

- Proudový chránič (RCD) instalujte podle předpisů místních energetických společností.
- Mohlo-li by dojít ke kontaktu osob s výrobkem a vodivými kapalinami, nainstalujte proudový chránič (RCD).
- U zařízení/čerpadel s frekvenčními měniči použijte proudový chránič (RCD typ B) citlivý na el. proud.

2.5 Přeprava

- Používejte následující ochranné pomůcky:
 - Bezpečnostní obuv
 - Ochranná helma (při použití zvedacích prostředků)
- Při použití dodržujte zákony a předpisy o bezpečnosti práce a úrazové prevenci platné v místě instalace.
- Používejte pouze zákonem stanovená a schválená zvedací zařízení a vázací prostředky.
- Vázací prostředky volte na základě stávajících podmínek (povětrnostní podmínky, vázací body, zatížení atd.).
- Vázací prostředky upevňujte vždy v místech vázacích bodů.
- Zkontrolujte vázací prostředek, zda pevně drží.
- Zajistěte stabilitu zvedacího zařízení.
- V případě potřeby (např. zablokovaný výhled) využijte druhou osobu ke koordinaci.
- Osobám není povoleno zdržovat se pod zavěšeným břemenem. Břemena **nepřepřavujte** nad pracovišti, na nichž se zdržují osoby.

2.6 Instalace/demontáž

- Používejte následující ochranné pomůcky:
 - Bezpečnostní obuv
 - Ochranné rukavice proti řezným poraněním
- Při použití dodržujte zákony a předpisy o bezpečnosti práce a úrazové prevenci platné v místě instalace.
- Výrobek odpojte od sítě a zajistěte proti neoprávněnému opětnému zapnutí.
- Všechny rotující díly se musí zastavit.
- Výrobek důkladně očistěte.

2.7 Během provozu

- Noste ochranné vybavení podle provozního řádu.

- Vyznačte a uzavřete pracovní prostor.
- Během provozu se v pracovním prostoru nesmí zdržovat žádné osoby.
- Produkt se zapíná a vypíná přes samostatné řízení v závislosti na procesu. Po výpadcích proudu se produkt může automaticky zapnout.
- Každá porucha nebo abnormalita se musí ihned nahlásit odpovědné osobě.
- Pokud se objeví závada, musí obsluha výrobek okamžitě vypnout.
- Otevřete všechna uzavírací šoupata v přítokovém a výtlačném potrubí.
- Zajistěte ochranu před chodem nasucho.

2.8 Údržbářské práce

- Používejte následující ochranné pomůcky:
 - Bezpečnostní obuv
 - Ochranné rukavice proti řezným poraněním
- Výrobek odpojte od sítě a zajistěte proti neoprávněnému opětovnému zapnutí.
- Zajistěte v pracovní oblasti čistotu, sucho a dobré osvětlení.
- Provádějte jen takové údržbové práce, které jsou popsány v tomto návodu k montáži a obsluze.
- Používejte pouze originální díly výrobce. Použití jiných než originálních dílů zprošťuje výrobce jakéhokoliv ručení.
- Netěsnost média a provozního prostředku musí být okamžitě zaznamenána a zlikvidována dle místně platných směrnic.
- Výrobek důkladně očistěte.

2.9 Povinnosti provozovatele

- Návod k montáži a obsluze zajistěte v jazyce personálu.
- Zajistěte školení personálu nutná pro uvedené práce.
- Poskytněte potřebné ochranné pomůcky. Zajistěte, aby personál používat ochranné pomůcky.
- Zajistěte trvalou čitelnost bezpečnostních pokynů a štítků na výrobku.
- Proškolte personál o způsobu funkce zařízení.
- Zajistěte vyloučení možnosti ohrožení elektrickým proudem.
- Vyznačte a uzavřete pracovní prostor.
- Pro bezpečný průběh pracovního procesu rozhodněte o rozdělení práce mezi personálem.
- Proveďte měření akustického tlaku. Při akustickém tlaku nad 85 dB(A) používejte ochranu sluchu. Upozornění uveďte v provozním řádu!

Při manipulaci s výrobkem dbejte následujících bodů:

- Osobám mladším 16 let je manipulace zakázána.
- Na osoby mladší 18 let musí dohlížet odborný personál!

- Osobám s omezenými fyzickými, smyslovými nebo duševními schopnostmi je manipulace zakázána!

3 Použití

3.1 Účel použití

Funkce a použití

Zařízení na zvyšování tlaku Wilo konstrukční řady SiBoost Smart jsou koncipovaná ke zvyšování a udržování tlaku v systémech zásobení vodou.

Zařízení se používá jako:

- Zásobení pitnou vodou, především v obytných výškových budovách, nemocnicích, správních a průmyslových budovách, které svojí konstrukcí, funkcí a požadavky odpovídají následujícím normám a směrnicím:
 - DIN 1988 (pro Německo)
 - DIN 2000 (pro Německo)
 - Směrnice EU 98/83/ES
 - Nařízení pro pitnou vodu v platném znění (pro Německo)
 - Směrnice DVGW (pro Německo)
- Průmyslová zařízení pro zásobení vodou a chladicí systémy
- Zásobovací zařízení hasební vodou pro svépomoc
- Zavlažování a zalévací zařízení

Aktuální pokyny pro plánování, instalaci a použití zařízení na zvyšování tlaku Wilo naleznete v příručce Wilo „Tips and tricks Booster“ a v dalších příručkách a brožurách Wilo o čerpací a systémové technice, viz: <https://wilo.com>.

Pro vaši bezpečnost

K používání v souladu s určením patří:

- Přečtení celého návodu pro provoz a údržbu a dodržování všech uvedených pokynů.
- Dodržování zákonných předpisů k prevenci nehod a ochraně životního prostředí.
- Dodržování předpisů pro inspekce a údržbu.
- Dodržování vnitropodnikových předpisů a pokynů.

Zařízení na zvyšování tlaku je konstruováno podle specifikací výrobce, podle stavu techniky a podle uznávaných bezpečnostních technických pravidel. Při chybném ovládní nebo chybném používání však může vzniknout ohrožení zdraví a života obsluhy nebo třetích osob, příp. ohrožení vlastního zařízení nebo jiných materiálních hodnot.

Bezpečnostní zařízení na zvyšování tlaku jsou koncipována tak, aby bylo v případě používání v souladu s určením vyloučeno ohrožení personálu obsluhy.

Zařízení na zvyšování tlaku se smí používat pouze v technicky nezávadném stavu a v souladu se zamýšleným určením, s vědomím bezpečnosti a rizik a s dodržováním tohoto návodu pro provoz a údržbu. Kvalifikovaný personál musí ihned odstranit poruchy, které by mohly ohrozit bezpečnost.

3.2 Použití v rozporu s určením

Možné chybné použití

Zařízení na zvyšování tlaku není určeno pro použití, které výrobce výslovně nestanovuje. K tomu patří zejména

- Čerpání médií, která chemicky nebo mechanicky napadají materiály použité v zařízení
- Čerpání médií, která obsahují abrazivní součásti nebo součásti s dlouhými vlákny
- Čerpání médií, která k tomu výrobce nestanovil

Osoby pod vlivem omamných látek (např. alkohol, léky, drogy) nejsou oprávněny jakýmkoliv způsobem obsluhovat zařízení na zvyšování tlaku, udržovat ho nebo dělat jeho přestavby.

Nesprávné použití

Nesprávné použití vzniká tehdy, pokud jsou v zařízení na zvyšování tlaku používány jiné díly, než ty, které jsou uvedeny v použití v souladu s určením. Také změna konstrukčních komponentů v zařízení na zvyšování tlaku znamená nesprávné použití.

Všechny náhradní díly musejí vyhovovat technickým požadavkům, které stanovil výrobce. U dílů nakupovaných od jiných výrobců není zajištěno, že byly konstruovány a vyrobeny tak, aby vyhovovaly namáhání a bezpečnosti. To je vždy zajištěno pouze při používání originálních náhradních dílů.

Změny na zařízení na zvyšování tlaku (mechanické nebo elektrické změny funkčního průběhu) vylučují ručení výrobce za škody, které tím vzniknou. To platí také pro instalaci a nastavení bezpečnostních zařízení a ventilů a pro změnu nosných dílů.

4 Popis výrobku

4.1 Typový klíč

Příklad	Wilo-SiBoost Smart-2HELIX V605
Wilo	Název značky
SiBoost	Skupina výrobků zařízení na zvyšování tlaku
Smart	Označení konstrukční řady
2	Počet čerpadel
HELIX	Označení konstrukční řady čerpadel (viz příložená dokumentace čerpadel)
-V	Konstrukční typ čerpadla, standardní svislé provedení
6	Jmenovitý průtok Q [m ³ /h] každého čerpadla (2pólové provedení 50 Hz)
05	Počet stupňů čerpadel
Příklad	Wilo-SiBoost Smart-2HELIX V604/380-60
Wilo	Název značky
SiBoost	Skupina výrobků zařízení na zvyšování tlaku
Smart	Označení konstrukční řady
2	Počet čerpadel
HELIX	Označení konstrukční řady čerpadel (viz příložená dokumentace čerpadel)
-V	Konstrukční typ čerpadla, standardní svislé provedení
6	Jmenovitý průtok Q [m ³ /h] každého čerpadla (2pólové provedení 50 Hz)
04	Počet stupňů čerpadel
380	Jmenovité napětí 380 V (3~)
60	Frekvence, zde speciálně 60 Hz
Příklad	Wilo-SiBoost Smart FC-3HELIX V1007
Wilo	Název značky
SiBoost	Skupina výrobků zařízení na zvyšování tlaku
Smart	Označení konstrukční řady
FC	S integrovaným frekvenčním měničem (Frequency Converter) v regulačním přístroji
3	Počet čerpadel
HELIX	Označení konstrukční řady čerpadel (viz příložená dokumentace čerpadel)
-V	Konstrukční typ čerpadla, standardní svislé provedení
10	Jmenovitý průtok Q [m ³ /h] každého čerpadla (2pólové provedení 50 Hz)
07	Počet stupňů čerpadel
Příklad	Wilo-SiBoost2.0 Smart-4HELIX VE1603
Wilo	Název značky
SiBoost	Skupina výrobků zařízení na zvyšování tlaku
2.0	Označení generace
Smart	Označení konstrukční řady
4	Počet čerpadel

Příklad	Wilo-SiBoost2.0 Smart-4HELIX VE1603
HELIX	Označení konstrukční řady čerpadel (viz příložená dokumentace čerpadel)
-VE	Konstrukční typ čerpadla, svislé elektronické provedení (s frekvenčním měničem)
16	Jmenovitý průtok Q [m ³ /h] každého čerpadla (2pólové provedení 50 Hz)
03	Počet stupňů čerpadel

4.2 Technické údaje

Max. čerpací výkon	viz katalog/datový list	
Max. dopravní výška	viz katalog/datový list	
Otáčky	<ul style="list-style-type: none"> • 2 800 – 2 900 ot/min (pevný počet otáček) HELIX V • 900 – 3 600 ot/min (variabilní počet otáček) HELIX VE, MWISE • 3 500 ot/min (pevný počet otáček) HELIX V 60 Hz 	
Síťové napětí	<ul style="list-style-type: none"> • 3~ 400 V ±10 % V (L1, L2, L3, PE) • 3~ 380 V ±10 % V (L1, L2, L3, PE) verze 60 Hz 	
Jmenovitý proud	Viz typový štítek	
Frekvence	<ul style="list-style-type: none"> • 50 Hz (Helix V, speciální verze: 60 Hz) • 50/60 Hz (Helix VE, Helix EXCEL) 	
Elektrické připojení	(viz návod k montáži a obsluze a schéma zapojení regulačního přístroje)	
Izolační třída	F	
Třída krytí	IP54 (HELIX V; VE; EXCEL...) / IP44 (MWISE)	
Příkon P ₁	Viz typový štítek čerpadla/motoru	
Příkon P ₂	Viz typový štítek čerpadla/motoru	
Jmenovité světlosti Připojení Sací/tlakové potrubí	R1½/R1½	(...2HELIX VE 2) (...2MWISE 2) (...2HELIX V/VE/EXCEL 4) (...3HELIX VE 2) (...3HELIX V 4) (...2HELIX V 4.. (60 Hz))
	R2/R2	(...2HELIX V/VE/EXCEL 6) (...2MWISE 4) (...3MWISE 2) (...3HELIX VE/EXCEL 4) (...4MWISE 2) (...4HELIX VE 2) (...4HELIX V 4) (...2HELIX V 6..(60 Hz)) (...3HELIX V 4...(60 Hz))

	R2½/R2½	(..2MWISE 8) (..2HELIX V/VE/EXCEL 10) (..2HELIX V 16) (..3MWISE 4) (..3HELIX V/VE/EXCEL 6) (..3HELIX V/VE/EXCEL 10) (..4MWISE 4) (..4HELIX VE/EXCEL 4) (..4HELIX V/VE/EXCEL 6) (..2HELIX V 10..(60 Hz)) (..3HELIX V 6..(60 Hz)) (..3HELIX V 10..(60 Hz)) (..4HELIX V 4..(60 Hz)) (..4HELIX V 6..(60 Hz))
	R3 /R3	(..2HELIX VE/EXCEL 16) (..2HELIX V/VE/EXCEL 22) (..3MWISE 8) (..3HELIX V 16) (..4MWISE 8) (..4HELIX V/VE/EXCEL 10) (..2HELIX V 16..(60 Hz)) (..4HELIX V 10..(60 Hz))
	DN 100 /DN 100	(..2HELIX V/VE/EXCEL 36) (..3HELIX VE/EXCEL 16) (..3HELIX V/VE/EXCEL 22) (..4HELIX V/VE/EXCEL 16) (..3HELIX V 16..(60 Hz)) (..4HELIX V 16..(60 Hz))
	DN 125 /DN 125	(..2HELIX V/VE/EXCEL 52) (..3HELIX V/VE/EXCEL 36) (..4HELIX V/VE/EXCEL 22)
	DN 150 /DN 150	(..3HELIX V/VE/EXCEL 52) (..4HELIX V/VE/EXCEL 36)
	DN 200 /DN 200	(..4HELIX V/VE/EXCEL 52)
	(Změny vyhrazeny/srovn. také přiložený montážní výkres)	
Přípustná okolní teplota	5 °C až 40 °C	
Přípustná čerpaná média	Čistá voda bez sedimentů	
Přípustná teplota média	3 °C až 50 °C (odlišné hodnoty na vyžádání)	
Max. přípustný provozní tlak	na tlakové straně 16 bar (viz typový štítek)	
Max. přípustný vstupní tlak	nepřímé připojení (avšak max. 6 barů)	
Membránová tlaková nádrž	Celkový objem: 8 l	

4.3 Obsah dodávky

Automaticky regulovaná zařízení na zvyšování tlaku Wilo SiBoost-Smart jsou dodávána připravená k zapojení.

Jako kompaktní zařízení s integrovanou regulací obsahují 2 až 4 ne samonasávací, vícestupňová svislá vysokotlaká odstředivá čerpadla.

Čerpadla jsem namontována na společném základovém rámu a vzájemně kompletně propojena trubkami.

Opatření, která musí zajistit zákazník:

- Vytvoření připojení pro přítokové a tlakové potrubí.
- Vytvoření elektrické síťové přípojky.
- Montáž samostatně objednaného a dodaného příslušenství.

4.3.1 Rozsah dodávky standardního provedení

- Zařízení na zvyšování tlaku
- Návod k montáži a obsluze zařízení na zvyšování tlaku
- Návod k montáži a obsluze čerpadel
- Návod k montáži a obsluze regulačního přístroje
- Protokol o dílenské zkoušce

4.3.2 Rozsah dodávky speciálního provedení

- Případně plán instalace
- Případně elektrické schéma zapojení
- Případně návod k montáži a obsluze frekvenčního měniče
- Případně dodatkový list s nastavením frekvenčního měniče z výroby
- Případně návod k montáži a obsluze signálního čidla
- Případně seznam náhradních dílů

4.4 Příslušenství

Příslušenství musí být v případě potřeby objednáno zvlášť. K dílům příslušenství z programu Wilo patří např.:

- Otevřená přerušovací nádrž (Fig. 13a)
- Větší membránová tlaková nádrž (na vstupní a výstupní tlakové straně)
- Pojistný ventil
- Ochrana proti chodu nasucho:
 - Pro zařízení s regulací frekvence na každém čerpadle (HELIX VE, HELIX EXCEL, MWISE): Při provozu s přívodním tlakem jsou na sací straně sériově nainstalovány jeden nebo dva snímače tlaku (SiBoost2.0), které slouží jako jistič proti nedostatku vody (Fig. 6d, 6e nebo 6f).
 - U zařízení bez frekvenčního měniče (HELIX V), které se používá s přívodním tlakem (režim přítoku, přívodní tlak alespoň 1 bar), se dodává hotově instalovaná přídavná sada jako ochrana proti chodu nasucho (WMS) (Fig. 6a a 6c), pokud je obsažena v rozsahu objednávky.
 - Plovákový spínač
 - Elektrody signalizace nedostatku vody s hladinovými relé
 - Elektrody pro provoz s nádrží (zvláštní příslušenství na vyžádání)
- Ohebná připojovací vedení (Fig. 10 – poz. B),
- Kompenzátor (Fig. 9 – poz. B),
- Závitová příruba a kryty (Fig. 9, 10 – poz. D)
- Zvukoizolační kryt (zvláštní příslušenství na vyžádání)

4.5 Součásti zařízení



OZNÁMENÍ

Návod k montáži a obsluze obecně popisuje kompletní zařízení.



OZNÁMENÍ

Podrobné informace o čerpadle tohoto zařízení na zvyšování tlaku naleznete v příloženém návodu k montáži a obsluze čerpadla.

4.5.1 Připojení

Zařízení na zvyšování tlaku s ne samonasávacím vysokotlakým odstředivým čerpadlem může být připojeno do veřejné sítě zásobení pitnou vodou dvěma způsoby:

- Přímé připojení: bez separačního systému (Fig. 7).
- Nepřímé připojení: Připojení se separačním systémem prostřednictvím uzavření přerušovací nádrže (Fig. 8) bez tlaku (atmosférický tlak).

4.5.2 Součásti zařízení na zvyšování tlaku

Kompletní zařízení se skládá z různých hlavních součástí.



OZNÁMENÍ

Respektujte příslušný návod k montáži a obsluze jednotlivých konstrukčních součástí.

Mechanické a hydraulické konstrukční součásti (Fig. 1a, 1b, 1c, 1d, 1e, 1f)

Kompaktní zařízení je namontováno na základovém rámu s tlumiči vibrací (poz. 3). Skládá se ze skupiny 2 až 4 vysokotlakých odstředivých čerpadel (poz. 1), která jsou pomocí přítokového (poz. 4) a výtlačného sběrného vedení (poz. 5) zřetězena do zařízení.

U každého čerpadla jsou na přítoku (poz. 6) a na tlakové straně namontovány (poz. 7) uzavírací armatury a na tlakové straně zpětná klapka (8).

Na výtlačném sběrném vedení je namontován uzavíratelný modul s jedním (poz. 12-1) nebo dvěma snímači tlaku (SiBoost2.0) a manometrem (poz. 11) (viz také Fig. 2a, 2b a 2c).

U zařízení s čerpadly konstrukční řady MVISE, HELIX V a HELIX VE je namontována 8litrová membránová expanzní nádrž (poz. 9) s uzavíratelnou průtokovou armaturou (poz. 10) (pro průtok podle DIN 4807, část 5) (viz také Fig. 3) na výtlačném sběrném vedení (poz. 5).

U zařízení s čerpadly konstrukční řady HELIX EXCEL je instalována montážní sada s 8litrovou membránovou expanzní nádrží (viz Fig. 5).

U zařízení s frekvenčním měničem na každém čerpadle (HELIX VE, HELIX EXCEL, MVISE) je na nátokovém sběrném vedení sériově namontována další uzavíratelná konstrukční skupina s jedním (poz. 12-2) nebo dvěma snímači tlaku (SiBoost2.0) a manometrem (poz. 11) (viz Fig. 6d, 6e, 6f).

U zařízení bez frekvenčního měniče na každém čerpadle může být na nátokovém sběrném vedení volitelně namontována sada pro jištění proti nedostatku vody (WMS) (poz. 14) nebo ji lze namontovat dodatečně (viz Fig. 6a a 6c).

Regulační přístroj (poz. 2) je namontován na základový rám a propojen pomocí elektrických komponent zařízení.

U zařízení s vyšším výkonem je regulační přístroj namontován v samostatně stojícím rozvaděči (BM). Elektrické komponenty jsou předem propojeny příslušným přívodním kabelem. Konečné propojení musí u samostatně stojícího rozvaděče (BM) provést zákazník (k tomu viz oddíl 6.3 a dokumentaci, přiloženou k regulačnímu přístroji).

U zařízení s čerpadly konstrukční řady HELIX EXCEL (bez čerpadel: 52...) je namontován kryt (Fig. 1c – poz. 15a a 15b) armatur a sběrným potrubím.

Vysokotlaká odstředivá čerpadla (poz. 1): Podle účelu použití a požadovaných výkonových parametrů se do zařízení na zvyšování tlaku montují různé typy vícestupňových vysokotlakých odstředivých čerpadel. Počet může kolísat od 2 do 4 čerpadel. Budou použita čerpadla s integrovaným frekvenčním měničem (HELIX VE, HELIX EXCEL nebo MVISE) nebo bez integrovaného frekvenčního měniče (HELIX V). Informace o čerpadlech naleznete v příloženém návodu k montáži a obsluze.



OZNÁMENÍ

Podrobné informace o čerpadle tohoto zařízení na zvyšování tlaku naleznete v příloženém návodu k montáži a obsluze čerpadla.

Regulační přístroj (Fig. 1a, 1b, 1c, 1d, 1e – poz. 2)

K ovládání a regulaci zařízení na zvyšování tlaku SiBoost Smart slouží regulační přístroj konstrukční řady Wilo Smart Control SC. V závislosti na konstrukčním typu a výkonových parametrech čerpadel se mohou velikost a součásti tohoto regulačního přístroje lišit. Informace o regulačním přístroji viz příložený návod k montáži a obsluze a schéma zapojení.

Sada membránové expanzní nádrže (Fig. 3, Fig. 5)

- Membránová expanzní nádrž (poz. 9) s uzavíratelnou průtokovou armaturou (poz. 10)

Sada snímače tlaku na tlakové straně (Fig. 2a, 2b a 2c) a sada snímače tlaku (Fig. 6d, 6e, 6f) pro zařízení na straně přítoku s frekvenčním měničem každého čerpadla (HELIX VE, HELIX EXCEL, MVISE):

- Manometr (poz. 11)
- Snímač tlaku (na tlakové straně: Poz. 12-1a, na straně přítoku: Poz. 12-2a)

- Elektrické připojení, snímač tlaku (tlaková strana: Poz. 12–1b, na straně přítoku: Poz. 12–2b)
- Vypouštění/odvzdušnění (poz. 16)
- Uzavírací ventil (poz. 17)

4.6 Funkce



VAROVÁNÍ

Nebezpečí újmy na zdraví!

Znečištěná pitná voda může způsobit nebezpečí újmy na zdraví.

- V případě instalací pitné vody používejte pouze ty materiály, u nichž je zajištěna požadovaná kvalita vody.
- Pro snížení rizika zhoršení jakosti pitné vody provádějte proplachování potrubí a zařízení.
- Při uvedení do provozu po delším klidovém stavu zařízení vodu vyměňte.

UPOZORNĚNÍ

Nebezpečí materiálních škod!

Chod nasucho může mít za následek netěsnost čerpadla a přetížení motoru.

- Zajistěte, aby čerpadlo kvůli ochraně mechanické ucpávky a kluzných ložisek neběželo nasucho.

4.6.1 Popis

Zařízení na zvyšování tlaku Wilo konstrukční řady SiBoost Smart je dodáváno jako kompaktní zařízení s integrovanou regulací, připravené k zapojení. Skládá se ze 2 až 4 vícestupňových svislých vysokotlakých odstředivých čerpadel s normálním sáním, vzájemně kompletně propojených potrubím a namontovaných na společném základovém rámu.

- Musí být namontovány přípojky přítokového a tlakového potrubí, stejně jako elektrická síťová přípojka.
- Kromě toho však musí být případně namontováno samostatně objednané a dodané příslušenství.
- Zařízení na zvyšování tlaku s čerpadly s normálním sáním může být připojeno jak nepřímo (Fig. 8 – oddělení systémů přerušovací nádrže bez tlaku), tak i přímo (Fig. 7 – připojení bez oddělení systémů) k vodovodní síti.
- Podrobné informace o konstrukčním typu použitých čerpadel najdete v příloženém návodu k montáži a obsluze čerpadla.

Pro používání k zásobování pitnou vodou a/nebo k zásobování hasební vodou je nutno dbát příslušných platných zákonných ustanovení a norem.

Zařízení musí být provozováno a udržováno podle příslušných platných ustanovení (v Německu dle DIN 1988 (DVGW)) tak, aby byla zaručena neustálá provozní spolehlivost zásobení vodou a aby nedocházelo k rušivému vlivu ani na veřejné zásobení vodou ani na jiná spotřebitelská zařízení. Pro připojení a pro druh připojení k veřejné vodovodní síti je nutné dodržovat příslušná platná ustanovení nebo normy (viz strana Účel použití [► 29]); které jsou příp. doplněny předpisy vodárenského podniku nebo příslušného úřadu požární ochrany. Kromě toho je nutné respektovat místní zvláštnosti (např. příliš vysoký resp. silně kolísající přírodní tlak, který příp. vyžaduje instalaci reduktoru tlaku).

Sériová a speciální provedení

Sériově jsou zařízení na zvyšování tlaku Wilo konstrukční řady SiBoost Smart vybavena vícestupňovými vysokotlakými odstředivými čerpadly s normálním sáním s nebo bez integrovaného frekvenčního měniče. Čerpadla jsou zásobena vodou prostřednictvím nátokového sběrného vedení.

Při speciálním provedení se samonasávacími čerpadly nebo obecně při sacím režimu z hlouběji položených nádrží musí být pro každé čerpadlo nainstalováno samostatné, sací vedení s patním ventilem odolné proti vakuu a tlaku, které musí být položeno se stálým stoupáním od nádrže k zařízení. Jmenovitý průměr sacího potrubí nesmí být menší než přípojka sání čerpadel. Je třeba zabránit tlakovým ztrátám v důsledku zúžení a oblouků. Protispády v sacím potrubí nejsou přípustné, protože mohou vést ke vzniku vzduchových

kapes, které vedou k přerušení sání. Instalace vyrovnávacího potrubí mezi tlakovým a sacím potrubím zajišťuje bezpečné uzavření patního ventilu po vypnutí čerpadel.

Čerpadlo zvyšuje tlak a dopravuje vodu výtlačným sběrným vedením ke spotřebiči. K tomu účelu jsou v závislosti na tlaku zapínána a vypínána resp. regulována. Snímače tlaku nepřetržitě měří skutečnou hodnotu tlaku, převádí ji na proudový signál a přenáší do regulačního přístroje. Regulačním přístrojem se čerpadla podle potřeby a regulačního režimu zapínají, připojují nebo vypínají. Při použití čerpadel s integrovaným frekvenčním měničem se mění otáčky jednoho nebo více čerpadel, až do dosažení nastavených regulačních parametrů. (přesnější popis regulačního režimu a procesu najdete v návodu k montáži a obsluze regulačního přístroje). Celkový čerpací výkon zařízení je rozdělen na několik čerpadel. To má tu výhodu, že probíhá velmi přesné přizpůsobení výkonu zařízení skutečné potřebě a čerpadla jsou provozována v aktuálně výhodném rozsahu výkonu. Touto koncepcí se dosahuje vysoká účinnost, jakož i úsporná spotřeba energie zařízení. Čerpadlo, které se rozbíhá nejdříve, se nazývá čerpadlo základního zatížení. Všechna další čerpadla, potřebná pro dosažení provozního bodu zařízení, se nazývají čerpadlo(a) špičkového zatížení. Při návrhu zařízení pro zásobování pitnou vodou podle DIN 1988 musí být naplánováno jedno čerpadlo jako záložní, tzn. že při maximálním odběru je vždy ještě jedno čerpadlo mimo provoz resp. v pohotovosti. Pro stejnoměrné využívání všech čerpadel probíhá prostřednictvím regulace trvalé výměny čerpadel, tzn. že se pravidelně mění pořadí zapínání a přiřazování funkce čerpadla základní/špičkového zatížení nebo záložního čerpadla.

Membránová tlaková nádrž

Namontovaná membránová expanzní nádrž (Fig. 3, 5 – poz. 9) má celkový objem cca 8 litrů.

Funkce:

- Vykonává tlumicí účinek na snímač tlaku na tlakové straně.
- Zabraňuje příliš rychlému reagování regulace při zapnutí a vypnutí zařízení.
- Zajišťuje malý odběr vody (např. při minimálním průsaku) ze stávajícího zásobního objemu bez zapnutí čerpadla základního zatížení. To snižuje četnost spínání čerpadel a stabilizuje provozní stav zařízení na zvyšování tlaku.

Ochrana proti nedostatku vody (WMS) zařízení bez frekvenčního měniče u každého čerpadla (HELIX V) (Fig. 1a)

Pro přímé připojení zařízení na veřejnou vodovodní síť (provoz s přívodním tlakem) jsou volitelným příslušenstvím různé sady jako ochrana proti nedostatku vody (WMS) (poz. 14) (Fig. 6a a 6c) s integrovaným tlakovým spínačem (poz. 22). Tlakový spínač monitoruje aktuální přívodní tlak a při příliš nízkém tlaku dále vysílá regulačnímu přístroji spínací signál.

Při dodání zařízení s volitelně integrovanou pojistkou proti nedostatku vody je tato sada kompletně smontována a propojena. Pro dodatečné vybavení jištění proti nedostatku vody se musí doobjednat a namontovat příslušná sada (Fig. 6a a 6c). U všech zařízení je na přívodním potrubí sériově dodáváno instalační místo pro jištění proti nedostatku vody.

V případě nepřímého připojení (oddělení systémů beztlakovou přerušovací nádrží) je na ochranu proti chodu nasucho nutno nasadit hladinový vysílač signálu, který se nainstaluje do přerušovací nádrže. Při používání přerušovací nádrže Wilo (například na Fig. 13a) je již v rozsahu dodávky přiložen plovákový spínač (Fig. 13b – poz. 50).



OZNÁMENÍ

Podrobné informace o přerušovací nádrži naleznete v příloženém návodu k montáži a obsluze.

Pro nádrže, poskytnuté zákazníkem, nabízí program Wilo různé vysílače signálu pro dodatečnou instalaci (např. plovákový spínač WA65 nebo elektrody signalizace nedostatku vody s hladinovým relé).

Integrovaná ochrana proti nedostatku vody u zařízení s frekvenčním měničem

U zařízení s frekvenčním měničem na každém čerpadle (HELIX VE, HELIX EXCEL, MVISE) je natlakování monitorováno pomocí snímače tlaku nainstalovaného na straně přítoku a přenáší se jako proudový signál do regulačního přístroje. Při příliš nízkém natlakování se zařízení přepne do režimu poruchy a čerpadla se zastaví. (Podrobný popis viz návod k montáži a obsluze regulačního přístroje).

4.6.2 Hlučnost

**VAROVÁNÍ****Nebezpečí poranění v důsledku chybějících ochranných pomůcek!**

Při hladině akustického tlaku přes 80 dB(A) hrozí poškození sluchu.

- Během provozu používejte vhodnou ochranu sluchu.

Zařízení na zvyšování tlaku se dodávají s různými typy a s různým počtem čerpadel. Celková hladina hluku všech variant zařízení na zvyšování tlaku zde není uvedena.

HELIX V, do 37 kW, bez frekvenčního měniče, 50 Hz

	Počet čerpadel	Jmenovitý výkon motoru (KW)					
		0,37	0,55	0,75	1,1	1,5	2,2
Hladina akustického tlaku max. (*) LpA v [dB(A)]	1	56	57	58	59	60	63
	2	59	60	61	62	63	66
	3	61	62	63	64	65	66
	4	62	63	64	65	66	69

(*) Hodnoty pro 50 Hz (pevný počet otáček) s tolerancí +3 dB(A)

LpA = hladina zvukové emise na pracovišti v dB(A);

	Počet čerpadel	Jmenovitý výkon motoru (KW)					
		3	4	5,5	7,5	9	11
Hladina akustického tlaku max. (*) LpA v [dB(A)]	1	66	68	70	70	70	71
	2	70	71	73	73	73	74
	3	72	73	75	75	75	76
	4	73	74	76	76	76	77

(*) Hodnoty pro 50 Hz (pevný počet otáček) s tolerancí +3 dB(A)

LpA = hladina zvukové emise na pracovišti v dB(A);

	Počet čerpadel	Jmenovitý výkon motoru (KW)				
		15	18,5	22	30	37
Hladina akustického tlaku max. (*) LpA v [dB(A)]	1	71	72	74	75	80 ¹
	2	74	75	77	78	83 ³
	3	76	77	79	80 ¹	85 ⁴
	4	77	78	80 ¹	81 ²	86 ⁵

(*) Hodnoty pro 50 Hz (pevný počet otáček) s tolerancí +3 dB(A)

LpA = hladina zvukové emise na pracovišti v dB(A);

LWA = hladina akustického výkonu v dB(A) musí být uváděna od LpA = 80 dB(A)

1 = LWA=91 dB(A)

2 = LWA=92 dB(A)

3 = LWA=94 dB(A)

4 = LWA=96 dB(A)

5 = LWA=97 dB(A)

HELIX VE, do 22 kW, s frekvenčním měničem

	Počet čerpadel	Jmenovitý výkon motoru (KW)						
		0,55	0,75	1,1	1,5	2,2	3	4
Hladina akustického tlaku max. (*) LpA v [dB(A)]	1	66	68	70	70	70	71	71
	2	69	71	73	73	73	74	74
	3	71	73	75	75	75	76	76
	4	72	74	76	76	76	77	77

	Počet čerpadel	Jmenovitý výkon motoru (KW)					
--	----------------	-----------------------------	--	--	--	--	--

(*) Hodnoty pro 50 Hz (pevný počet otáček) s tolerancí +3 dB(A)

LpA = hladina zvukové emise na pracovišti v dB(A);

	Počet čerpadel	Jmenovitý výkon motoru (KW)					
		5,5	7,5	11	15	18,5	22
Hladina akustického tlaku max. (*)	1	72	72	78	78	81 ¹	81 ¹
	2	75	75	81 ¹	81 ¹	84 ³	84 ³
LpA v [dB(A)]	3	77	77	83 ²	83 ²	86 ⁴	86 ⁴
	4	78	78	84 ³	84 ³	87 ⁵	87 ⁵

(*) Hodnoty pro 50 Hz (pevný počet otáček) s tolerancí +3 dB(A)

LpA = hladina zvukové emise na pracovišti v dB(A);

LWA = hladina akustického výkonu v dB(A) musí být uváděna od Lpa = 80 dB(A)

1 = LWA=92 dB(A)

2 = LWA=94 dB(A)

3 = LWA=95 dB(A)

4 = LWA=97 dB(A)

5 = LWA=98 dB(A)

HELIX EXCEL, do 7,5 kW, s frekvenčním měničem

	Počet čerpadel	Jmenovitý výkon motoru (KW)						
		1,1	2,2	3,2	4,2	5,5	6,5	7,5
Hladina akustického tlaku max. (*)	1	70	70	71	71	72	72	72
	2	73	73	74	74	75	75	75
LpA v [dB(A)]	3	75	75	76	76	77	77	77
	4	76	76	77	77	78	78	78

(*) Hodnoty pro 50 Hz (pevný počet otáček) s tolerancí +3 dB(A)

LpA = hladina zvukové emise na pracovišti v dB(A);

MVISE

	Počet čerpadel	Jmenovitý výkon motoru (KW)						
		206	210	404	406	410	803	806
Hladina akustického tlaku max. (*)	1	48	50	50	50	53	53	55
	2	51	53	53	53	56	56	58
LpA v [dB(A)]	3	53	55	55	55	58	58	60
	4	54	56	56	56	59	59	61

(*) Hodnoty pro 50 Hz (pevný počet otáček) s tolerancí +3 dB(A)

LpA = hladina zvukové emise na pracovišti v dB(A);

- Skutečný jmenovitý výkon motoru dodaných čerpadel si vyhledejte na typovém štítku.

Pro zde neuvedené výkony motoru a/nebo jiné konstrukční řady čerpadel si vyhledejte hodnoty hluku samostatných čerpadel v návodu k montáži a obsluze čerpadel nebo v údajích v katalogu čerpadel. Pomocí hodnoty hluku samostatného čerpadla dodaného typu může být vypočtena celková hladina hluku celého zařízení také přibližně podle následujícího postupu:

Výpočet		
Samostatné čerpadlo	...	dB(A)
2 čerpadla celkem	+3	dB(A) (tolerance +0,5)
3 čerpadla celkem	+4,5	dB(A) (tolerance +1)
4 čerpadla celkem	+6	dB(A) (tolerance +1,5)
Celková hladina hluku =	...	dB(A)

Příklad (zařízení na zvyšování tlaku se 3 čerpadly)

Samostatné čerpadlo	74	dB(A)
4 čerpadla celkem	+6	dB(A) (tolerance +3)
Celková hladina hluku =	80...83	dB(A)

4.6.3 Elektromagnetická kompatibilita (EMV)

Jednotlivé komponenty (čerpadla s frekvenčním měničem a regulační přístroj) tohoto zařízení splňují požadavky směrnic a norem elektromagnetické kompatibility, které se na ně vztahují.

**OZNÁMENÍ**

Respektujte příslušný návod k montáži a obsluze jednotlivých komponentů.

- V rámci kompletního zařízení a systému je třeba dávat pozor na následující:

**OZNÁMENÍ**

Tento profesionálně používaný přístroj nespĺňuje mezní hodnoty harmonických proudů podle norem EN 61000-3-12 a IEC 61000-3-12. Proto je třeba požádat příslušnou energetickou společnost o povolení k připojení.

Další informace a pokyny k instalaci naleznete v příloze 8.3 normy EN IEC 61800-3.

5 Přeprava a skladování**VAROVÁNÍ****Nebezpečí poranění v důsledku chybějících ochranných pomůcek!**

Při práci hrozí nebezpečí (těžkého) zranění.

- Jako prevenci řezných zranění noste bezpečnostní rukavice.
- Noste bezpečnostní obuv.
- Při použití zvedacího prostředku noste bezpečnostní přilbu.

**VAROVÁNÍ****Nebezpečí poranění v důsledku padajících částí!**

V oblasti pod zavěšenými břemeny se nesmí zdržovat žádné osoby!

- Břemena nepřevážte nad pracovišti, na nichž se zdržují osoby.

UPOZORNĚNÍ**Nebezpečí materiálních škod!**

Nevhodné zvedací prostředky mohou způsobit vyklouznutí nebo spadnutí zařízení.

- Používejte výhradně vhodné a schválené zvedací prostředky.
- Zvedací prostředky nikdy neupevňujte k potrubí. K upevnění použijte stávající uvazovací oka (Fig. 12 – poz. 13) nebo základový rám.
- Dbejte na stabilitu, protože v důsledku konstrukce svislých čerpadel je těžiště posunuté do horní části (zatížení přední části Fig. 12 – poz. 60).

UPOZORNĚNÍ

Nebezpečí materiálních škod v důsledku chybného zatížení!

Zatížení potrubí a armatur během přepravy může způsobit netěsnosti.

UPOZORNĚNÍ

Nebezpečí materiálních škod v důsledku povětrnostních vlivů!

Povětrnostní vlivy mohou zařízení poškodit.

- Zařízení chraňte vhodnými opatřeními před vlhkostí, mrazem a nadměrnou teplotou, stejně jako před mechanickým poškozením.



OZNÁMENÍ

- Po odstranění balení zařízení uskladněte, příp. namontujte podle popsaných podmínek instalace (viz strana Instalace a elektrické připojení [► 40]).

5.1 Dodání

Zařízení na zvyšování tlaku je upevněno na paletě (Fig. 12 – poz. 36), na dřevěných blocích nebo v přepravní bedně. Zařízení na zvyšování tlaku je přikryto fólií (Fig. 12 – poz. 59) na ochranu před vlhkostí a prachem.

- Dbejte na upozornění pro přepravu a skladování, umístěná na obalu.
- Přepravní rozměry, hmotnosti a otvory, jakož i volné plochy nutné pro přepravu zařízení na místo si vyhledejte v příloženém plánu instalace nebo v dokumentaci.
- Při dodání a před vybalením nejdříve zkontrolujte, zda není poškozený obal.

Pokud se zjistí poškození způsobené například pádem:

- Zkontrolujte možná poškození zařízení na zvyšování tlaku a dílů příslušenství.
- Informujte dodací firmu (spedice) nebo zákaznický servis, i když nebyla zjištěna žádná zřetelná poškození zařízení nebo příslušenství.

5.2 Přeprava

Zařízení je pro ochranu proti vlhkosti a znečištění zabaleno do plastové fólie (Fig. 12 – poz. 59).

- Je-li obal poškozený nebo pokud chybí, použijte vhodnou ochranu proti vlhkosti a znečištění.
- Obal odstraňte teprve v místě instalace.
- V případě pozdější, další přepravy zařízení nasadte novou vhodnou ochranu před vlhkostí a znečištěním.
- Vyznačte a uzavřete pracovní prostor.
- V pracovním prostoru se nesmějí zdržovat neoprávněné osoby.
- Používejte schválené vázací prostředky: Závěsné řetězy nebo přepravní pásy.
- Vázací prostředek upevněte k základovému rámu:
 - Přeprava pomocí vysokozdvížného vozíku
 - Přeprava zvedacími prostředky.
 - Upevňovací oka na základovém rámu: Závěsný řetěz s hákem a bezpečnostní sponou.
 - volně našroubované dodané kroužky s poutkem: Závěsné řetězy nebo přepravní pásy se závěsy.
- Přípustné úhly zvedacích zařízení (Fig. 1a až 1e, Fig. 12 – poz. 13, poz. 54)
 - Upevnění háky: $\pm 24^\circ$
 - Uchycení závěsy: $\pm 8^\circ$
 - Při nedodržení úhlů použijte nosnou traverzu.

5.3 Skladování

- Zařízení postavte na pevný a rovný podklad.
- Okolní podmínky: 10 až 40 °C, max. vlhkost vzduchu: 50 %.
- Před vybalením vysušte hydrauliku a potrubí.
- Zařízení chraňte před vlhkostí a znečištěním.
- Zařízení chraňte před přímým slunečním zářením.

6 Instalace a elektrické připojení



VAROVÁNÍ

Nebezpečí újmy na zdraví!

Znečištěná pitná voda může způsobit nebezpečí újmy na zdraví.

- V případě instalace pitné vody nepoužívejte materiály, které zhoršují jakost vody.
- Pro snížení rizika zhoršení jakosti pitné vody provádějte proplachování potrubí a zařízení.
- Při delší odstávce zařízení vodu vyměňte.

6.1 Místo instalace

Požadavky na místo instalace:

- Suché, dobře větrané a chráněné proti mrazu.
- Oddělené a uzamykatelné (např. požadavek normy DIN 1988).
- Bez škodlivých plynů a se zajištěním proti vniknutí plynu.
- Maximální okolní teplota od +0 do 40 °C při relativní vlhkosti vzduchu 50 %.
- Dostupnost dostatečně dimenzovaného podlahového odvodnění (např. kanálová přípojka).
- Vodorovná a rovná instalační plocha. Malé výškové vyrovnání pro zajištění stability pomocí tlumiče chvění v základovém rámu:

1. Uvolněte pojistnou matici.
2. Příslušný tlumič vibrací vyšroubujte nebo zašroubujte.
3. Pojistnou matici opět utáhněte.

Navíc zohledněte:

- Naplánujte dostatek místa pro údržbářské práce. Hlavní rozměry si vyhledejte na příloženém montážním výkresu. Zařízení musí být volně přístupné alespoň ze dvou stran.
- Pro otevření dveří regulačního přístroje (levá strana) a pro provádění údržbářských prací v regulačním přístroji dbejte na minimální vzdálenost pohybu (minimálně 1 000 mm – viz Fig. 14)
- Společnost Wilo nedoporučuje provádět instalaci zařízení a provozovat je v blízkosti obytných místností a ložnic.
- Pro zamezení přenosu hluku šířícího se hmotou a pro spojení s předřazeným a následně řazeným potrubím bez napětí by měly být použity kompenzátory (Fig. 9 – poz. B) s omezovači délkou nebo s ohebným připojovacím vedením (Fig. 10 – poz. B).

6.2 Instalace



NEBEZPEČÍ

Riziko smrtelného poranění elektrickým proudem!

Neodborné počínání při provádění elektrických prací vede k usmrcení elektrickým proudem!

- Elektrické práce musí provádět odborný elektrikář v souladu s místními předpisy.
- Po odpojení výrobku od elektrické sítě jej zajistěte proti opětovnému zapnutí.

6.2.1 Podklad/základ

Konstrukce zařízení na zvyšování tlaku umožňuje instalaci na rovně vybetonovanou podlahu. Skladováním základového rámu na výškově stavitelných tlumičích chvění je zajištěna izolace zvuků šířících se hmotou vůči stavebnímu objektu.



OZNÁMENÍ

Tlumiče chvění popř. nemusí být z důvodů přepravy při dodání namontované. Před instalací zařízení na zvyšování tlaku se ujistěte, že jsou všechny tlumiče vibrací namontované a zajištěné závitovou maticí (Fig. 9 – poz. A).

Při dodatečném upevnění k podlaze (Fig. 9, 10 – poz. E), zajištěném zákazníkem, je nutné realizovat vhodná opatření k zamezení přenosu zvuků šířících se hmotou.

6.2.2 Hydraulické připojení a potrubí

Při připojení na veřejnou síť pitné vody se musí dodržovat požadavky místně příslušných vodárenských podniků.

Předpoklady:

- Dokončení veškerých svařovacích a letovacích prací
- Provedení potřebného proplachu
- příp. dezinfekce potrubního systému a dodaného zařízení na zvyšování tlaku (hygiena podle místních předpisů (v Německu podle nařízení pro pitnou vodu TrinkwV 2001))

Pokyny k instalaci:

- Potrubí zajištěné zákazníkem je nutné nainstalovat bez napětí.
- Aby se předešlo nadměrnému zatížení trubních tvarovek používají se kompenzátory s omezovačem délky nebo ohebná připojovací vedení. Tím se minimalizuje přenos chvění zařízení na instalaci budovy.
- Upevňovací příchytky potrubí neupevňujte za potrubí zařízení na zvyšování tlaku, aby se zamezilo přenosu hluku šířícího se hmotou na budovu (Fig. 9, 10 – poz. C).
- Hydraulické připojení se provádí v závislosti na místních podmínkách vpravo nebo vlevo na zařízení.
- V případě potřeby namontujte předmontované slepé příruby nebo kryty závitu a znovu je namontujte na protilehlou stranu.

Odpor proudění

Odpor proudění přítokového a sacího potrubí se musí udržovat na minimální úrovni:

- Krátké potrubí
- Co nejvodorovnější potrubí
- Potrubí odolné při tlaku a vakuu
- Vhodná jmenovitá světlost (minimálně stejná jako velikost systémové přípojky)
- Méně oblouků
- Dostatečná velikost uzavíracích armatur
- Vyhněte se automatickému odzdušňovači

V opačném případě se může při velkých čerpacích výkonech následkem vysokých tlakových ztrát aktivovat ochrana proti nedostatku vody:

- Respektujte kladnou sací výšku čerpadla (NPSH)
- Zabraňte tlakovým ztrátám
- Zabraňte kavitaci



OZNÁMENÍ

U zařízení s krytem doporučujeme kryt před připojením odstranit a po dokončení všech instalačních a seřizovacích prací opět připevnit (Fig. 11a, 11b).

Hygiena

Instalace do zásobování pitnou vodou poléhají zvláštním hygienickým požadavkům. Vždy je nutno dodržovat všechna platná místní ustanovení a opatření k hygieně pitné vody.

Tento popis dodržuje platné znění německého nařízení pro pitnou vodu (TwVO).

Dodané zařízení na zvyšování tlaku odpovídá platným technickým předpisům (zejména normě DIN 1988) a bylo ve výrobním závodě podrobeno zkoušce nezávadné funkčnosti. Při použití v oblasti zásobování pitnou vodou musí být celé zásobení pitnou vodou předáno provozovateli v hygienicky nezávadném stavu.

Přitom platí:

- DIN 1988, část 400 a komentáře k normě.
- TwVO § 5. Odstavec 4 požadavky na mikrobiologii: Proplach nebo dezinfekce zařízení.

Mezní hodnoty, které je třeba dodržet, najdete ve vyhlášce o pitné vodě TwVO § 5.



OZNÁMENÍ

Výrobce doporučuje provádět čištění zařízení proplachem.

Připravte proplach zařízení

1. T-kus namontujte na výtlačné straně zařízení na zvyšování tlaku (u membránové expanzní nádrže na tlakové straně přímo za ní), před nejbližší uzavírací armaturou.
2. Rozdvojka je za účelem vypouštění proplachované kapaliny do systému odkanalizování vybavena uzavírací armaturou.
3. Příslušně nastavte rozdvojku na maximální čerpané množství samostatného čerpadla (Fig. 7, 8 – poz. 28).
4. Pokud nelze realizovat volný odtok, např. při připojení hadice, dbejte na provedení dle normy DIN 1988–200.

6.2.3 Montáž příslušenství

Montáž ochrany proti chodu nasucho

V případě přímého připojení na veřejnou vodovodní síť:

Na zařízeních s frekvenčním měničem na každém čerpadle (HELIX VE, HELIX EXCEL, MWISE) je na straně přítoku již nainstalována sada se snímačem tlaku. Snímač tlaku sleduje natlakování a předává jako proudový signál regulačnímu přístroji. Zde není zapotřebí žádné dodatečné příslušenství!

U zařízení bez frekvenčního měniče na každém čerpadle (HELIX V) zašroubujte sadu ochrany proti nedostatku vody (WMS) do k tomu určené vsuvky do sběrného vedení na straně přítoku a utěsněte (při dodatečné instalaci). Elektrické připojení v regulačním přístroji je třeba zřídit podle návodu k montáži a obsluze a podle schématu zapojení regulačního přístroje (Fig. 6a a 6c)

V případě nepřímého připojení (provoz s nádržemi, zajištěnými zákazníkem):

- Namontujte plovákový spínač do nádrže tak, aby při klesající hladině vody vyslal na úrovni cca 100 mm nad přípojkou pro odběr spínací signál „nedostatek vody“. (Při používání přerušovací nádrže z programu Wilo je plovákový spínač nainstalován (Fig. 13a, 13b).
- Alternativně: Nainstalujte do přerušovací nádrže 3 ponorné elektrody:
 1. První elektrodu umístěte jako uzemňovací elektrodu nízko nad dno nádrže. Elektrody se vždy musí nacházet ve spodní spínací oblasti (nedostatek vody) pod vodní hladinou.
 2. Druhou elektrodu pro horní spínací hladinu (zrušen nedostatek vody) umístěte cca 100 mm nad přípojkou pro odběr.
 3. Třetí elektrodu alespoň 150 mm nad spodní elektrodu.
 4. Vytvořte v regulačním přístroji elektrické připojení.



OZNÁMENÍ

Respektujte dokumenty výrobce příslušné konstrukční součásti.

Montáž membránové tlakové nádrže



OZNÁMENÍ

Na membránových tlakových nádobách je třeba provádět pravidelné kontroly podle směrnice 2014/68/EU (v Německu navíc se zohledněním nařízení o provozní spolehlivosti §§ 15(5) a 17, jakož i dodatku 5).

Membránová tlaková nádoba (8 litrů) přiložená v obsahu dodávky zařízení může být z důvodů přepravy a hygieny dodána nenamontovaná jako přibalené příslušenství.

- Membránovou expanzní nádrž nainstalujte před uvedením do provozu na průtočnou armaturu (Fig. 2a, 2c, 3).
- Průtočnou armaturu neotáčejte. Uzávěr odvodnění (viz také Fig. 3 B) resp. natištěné šipky informující o směru proudění musí směřovat rovnoběžně se sběrným vedením.



OZNÁMENÍ

Respektujte dokumenty výrobce příslušné konstrukční součásti.

U zařízení s čerpadly konstrukční řady HELIX EXCEL (včetně krytu) je montážní sada s membránovou expanzní nádrží obsažena v rozsahu dodávky.

Nainstalujte dodatečnou membránovou expanzní nádrž

V případě instalace pro zásobování pitnou vodou se musí použít průtočná membránová tlaková nádrž dle DIN 4807.

- Zajištění dostatek volného místa pro účely výměny nebo provádění údržbářských prací.
- Aby se zamezilo odstávce zařízení, namontujte při provádění údržby před a za membránovou tlakovou nádobu přípojky pro obtok.
- Po dokončení prací je nutno zcela odstranit takový obtok (příklady viz schéma Fig. 7, 8 – poz. 33) pro zamezení stagnující vody.



OZNÁMENÍ

Respektujte dokumenty výrobce příslušné konstrukční součásti.

- Při návrhu dodatečné membránové expanzní nádrže zohledněte dané poměry a čerpací údaje zařízení. Přitom je nutné dbát na dostatečný průtok membránovou tlakovou nádrží. Maximální čerpané množství v zařízení na zvyšování tlaku nesmí překročit maximální přípustný čerpací výkon přípojky membránové tlakové nádrže (následující tabulka nebo údaje na typovém štítku a v návodu k montáži a obsluze nádrže).

Jmenovitá světlost	DN 20	DN 25	DN 32	DN 50	DN 65	DN 80	DN 100
Připojení	(Rp 3/4")	(Rp 1")	(Rp 1 1/4")	Příruba	Příruba	Příruba	Příruba
Max. čerpané množství (m ³ /h)	2,5	4,2	7,2	15	27	36	56

Montáž pojistného ventilu

Instalace pojistného ventilu na výtlačné straně je nutná, pokud provozní tlak instalovaných komponentů zařízení překročí povolenou maximální hodnotu. Pokud součet maximálního možného přívodního tlaku a maximálního čerpacího tlaku zařízení na zvyšování tlaku překročí přípustný provozní tlak. Pojistný ventil musí být navržen tak, aby při 1,1násobku přípustného provozního přetlaku došlo k vypuštění vzniklého čerpaného množství ze zařízení na zvyšování tlaku.



OZNÁMENÍ

Pro vysvětlení údajů respektujte datové listy a charakteristiky zařízení na zvyšování tlaku.

- Odtékající proud vody bezpečně odvedte.



OZNÁMENÍ

Respektujte dokumenty výrobce příslušné konstrukční součásti.

Montáž beztlaké přerušovací nádrže



VAROVÁNÍ

Nebezpečí úrazu

Stoupání na kryt nebo zatěžování ploch, které k tomu nejsou určeny, vede k nehodám a poškozením

- Je zakázáno stoupat na plastové nádrže/kryty.

UPOZORNĚNÍ

Nebezpečí materiálních škod

Úpravy beztlaké přerušovací nádrže mohou vést ke zhoršení statiky a k nepřijatelným deformacím nebo k poškození nádrže.

- Všimněte si, že beztlaké přerušovací nádrže jsou staticky navrženy na jmenovitý objem.

UPOZORNĚNÍ

Nebezpečí materiálních škod při nesprávném zacházení.

Nádrže z PE z výrobního programu Wilo jsou navrženy pouze pro čistou vodu.

- Přerušovací nádrž je před plněním nutno vyčistit a propláchnout.
- Maximální teplota vody nesmí překročit 50 °C.
- Respektujte dokumentaci k nádrži.



OZNÁMENÍ

Beztlakou přerušovací nádrž je před plněním nutno vyčistit a propláchnout.

Při nepřímém připojení zařízení na zvyšování tlaku na veřejnou vodovodní síť pitné vody je nutno instalaci zařízení provést ve spojení s beztlakovou přerušovací nádrží dle DIN 1988. Pro instalaci přerušovací nádrže platí stejná pravidla jako pro instalaci zařízení na zvyšování tlaku (viz strana Instalace [► 41]).

1. Dno nádrže musí celou plochou přiléhat k pevnému podkladu.
2. Při návrhu nosnosti podkladu je třeba vzít v úvahu maximální objem příslušné nádrže.
3. Při instalaci je nutné dbát na dostatek volného místa pro provádění revizních prací (minimálně 600 mm nad nádrží a 1000 mm po stranách přípojek).
4. Šikmá poloha plné nádrže není přípustná, protože nerovnoměrné zatížení může vést k jejímu poškození.

Uzavřenou beztlakovou PE nádrž (tzn. pod atmosférickým tlakem) dodávanou jako příslušenství je nutno nainstalovat podle přiložených instrukcí pro přepravu a instalaci:

1. Nádrž je nutné před uvedením do provozu mechanicky připojit bez napětí. Připojení musí být provedeno pomocí ohebných konstrukčních prvků jako kompenzátorů nebo hadic.
2. Přepad nádrže musí být připojen podle platných předpisů (v Německu DIN 1988 / č. 3 a 1988-300).
3. Zavedením vhodných opatření zabraňte přenosu tepla připojovacími potrubími.
4. Před uvedením zařízení na zvyšování tlaku do provozu je třeba provést elektrické připojení (plovákový spínač pro ochranu proti nedostatku vody) s regulačním přístrojem zařízení.



OZNÁMENÍ

Respektujte dokumenty výrobce příslušné konstrukční součásti.

Montáž kompenzátoru



OZNÁMENÍ

Kompenzátory podléhají opotřebení. Proto jsou nutné pravidelné kontroly, zda se netvoří trhliny nebo puchýřky, není odkrytá tkanina nebo se nevyskytují jiné nedostatky (viz doporučení normy DIN 1988).

Pro instalaci zařízení na zvyšování tlaku bez napětí je třeba použít k připojení potrubí kompenzátory (Fig. 9 – poz. B). Kompenzátory musí být pro zachycování vznikajících reakčních sil opatřeny omezovačem délky s izolací zvuků šířících se hmotou.

1. Kompenzátory namontujte do potrubí bez napětí. Kompenzátory nesmí být používány k vyrovnání chyb rovnolehlosti nebo přesazení trubek.
2. Při instalaci je třeba utahovat šrouby rovnoměrně křížem. Konce šroubů nesmí přečínat přes přírubu.
3. Při svařování v blízkosti kompenzátorů je nutné kompenzátory zakrýt (na ochranu před jiskrami a sálajícím teplem). Pryžové části kompenzátorů nenatírejte barvou a chraňte před olejem.
4. V zařízení musí být kompenzátory kdykoliv přístupné pro účely kontrol, a proto se nesmí obalovat izolací jako potrubí.



OZNÁMENÍ

Respektujte dokumenty výrobce příslušné konstrukční součásti.

Montáž ohebných připojovacích vedení



OZNÁMENÍ

Ohebná připojovací vedení podléhají provozem podmíněnému opotřebení. Proto jsou nutné pravidelné kontroly, zda se nevyskytují netěsnosti nebo jiné nedostatky (viz doporučení normy DIN 1988).

Ohebná připojovací potrubí z výrobního programu Wilo jsou tvořena vysoce kvalitní vlnitou hadicí z nerezové oceli s opletením z nerezové oceli. U potrubí s přípojkami na závit a v případě mírného přesazení trubek použijte pro instalaci zařízení na zvyšování tlaku bez napětí (Fig. 10 – poz. B).

1. Šroubení z nerezové oceli s plochým těsněním s vnitřním závitem namontujte na zařízení na zvyšování tlaku.
2. Vnější trubkový závit namontujte na pokračující potrubí.

Při instalaci dbejte na:

- V závislosti na dané konstrukční velikosti je třeba dodržet maximální přípustné deformace podle následující tabulky (Fig. 10).
- Pomocí vhodného nástroje je třeba vyloučit při instalaci jejich zalomení nebo překroucení.
- V případě úhlového přesazení potrubí upevněte zařízení k podlaze při současném zohlednění vhodných opatření na snížení hluku šířícího se tělesem.
- Ohebné připojovací potrubí nevtahujte do izolace potrubí, aby bylo kdykoliv přístupné pro kontrolu.

Jmenovitá světlost Připojení	Závit šroubení	Kónický vnější závit	Max. rádius ohybu RB v mm	Max. úhel ohybu BW ve °
DN 32	Rp 1 1/4"	Rp 1 1/4"	250	60
DN 40	Rp 1 1/2"	Rp 1 1/2"	260	60
DN 50	Rp 2"	Rp 2"	300	50
DN 65	Rp 2 1/2"	Rp 2 1/2"	370	40

Montáž reduktoru tlaku

Použití reduktoru tlaku je zapotřebí:

- V případě kolísání tlaku v sacím vedení větším než 1 bar.
- V případě kolísání vstupního tlaku, který je tak vysoký, že se musí zařízení vypnout.
- Pokud celkový tlak (přívodní tlak a čerpací výška čerpadla v bodě nulového množství) překročí jmenovitý tlak.



OZNÁMENÍ

Pro vysvětlení údajů respektujte datové listy a charakteristiky zařízení na zvyšování tlaku.

Reduktor tlaku potřebuje mít k dispozici minimální tlakový spád cca 5 m nebo 0,5 bar. Tlak za reduktorem tlaku (výstupní tlak) je výchozím základem pro stanovení celkové dopravní výšky zařízení na zvyšování tlaku. Při instalaci reduktoru tlaku musí být na straně přívodního tlaku k dispozici montážní úsek o délce cca 600 mm.



OZNÁMENÍ

Respektujte dokumenty výrobce příslušné konstrukční součásti.

6.3 Elektrické připojení



OZNÁMENÍ

- Při elektrickém připojení je nutné postupovat podle příslušných návodů k montáži a obsluze.
- Dodržujte přiložená schémata elektrických připojení a schémata zapojení.

Zařízení na zvyšování tlaku konstrukční řady SiBoost Smart jsou vybavena regulačními přístroji konstrukční řady SC, SC-FC nebo SCe(2.0).

Je nutno dbát následujících bodů:

- Druh technického proudu, napětí a frekvence zásobovací sítě musejí odpovídat údajům na typovém štítku regulačního přístroje.
- Elektrický přívodní kabel dostatečně dimenzujte podle celkového výkonu zařízení na zvyšování tlaku (viz typový štítek).
- Externí pojistky přívodního kabelu pro zařízení na zvyšování tlaku proveďte podle platných místních předpisů (např. VDE0100, část 430) s dodržení údajů uvedených v návodu k montáži a obsluze.
- Pro účely ochrany zařízení na zvyšování tlaku předpisově (tzn. podle místních předpisů a podmínek) uzemněte a označte příslušné přípojky.

Doplňující ochrana proti nebezpečnému dotykovému napětí

- U zařízení na zvyšování tlaku bez frekvenčního měniče (SC) nainstalujte proudový chránič typu A (RCD) se spouštěcím proudem 30 mA.
- U zařízení na zvyšování tlaku s frekvenčním měničem (frekvenčními měniči) (SC-FC nebo SCe) nainstalujte proudový chránič typu B (RCD-B) se spouštěcím proudem 300 mA.
- Třída krytí zařízení a jeho jednotlivých konstrukčních součástí najdete na typových štítcích a/nebo v datových listech.



OZNÁMENÍ

Je nutné postupovat podle příslušného návodu k montáži a obsluze a přiložených schémat elektrického zapojení.

7 Uvedení do provozu



NEBEZPEČÍ

Riziko smrtelného poranění elektrickým proudem!

Neodborné počínání při provádění elektrických prací vede k usmrcení elektrickým proudem!

- Elektrické připojení smí provádět pouze elektroinstalatér schválený místní energetickou společností.
- Dodržujte místní platné předpisy.
- Před záměnou fází vypněte hlavní vypínač zařízení a zajistěte ho proti neoprávněnému opětovnému zapnutí.



NEBEZPEČÍ

Riziko smrtelného poranění příliš vysokým natlakováním!

Příliš vysoké natlakování (dusíku) v membránové tlakové nádrži může vést k poškození nebo zničení nádrže, a tím také ke zranění osob.

- Je nutné dodržovat bezpečnostní opatření pro manipulaci s tlakovými nádobami a technickými plyny.
- Údaje o tlaku v tomto návodu k montáži a obsluze (Fig. 3, 4) jsou uvedeny v **bar**. Při použití odchylných tlakových stupnic je nutné respektovat pravidla převodu.



VAROVÁNÍ

Zranění nohou kvůli chybějícím ochranným pomůckám!

Při práci hrozí nebezpečí (těžkého) zranění.

- Noste bezpečnostní obuv.

UPOZORNĚNÍ

Nebezpečí materiálních škod!

Chod nasucho může mít za následek netěsnost čerpadla a přetížení motoru.

- Zajistěte, aby čerpadlo kvůli ochraně mechanické ucpávky a kluzných ložisek neběželo nasucho.



OZNÁMENÍ

První uvedení zařízení do provozu svěřte zákaznickému servisu Wilo.

- Kontaktujte prodejce, nejbližší zastoupení firmy Wilo nebo zákaznický servis Wilo.



OZNÁMENÍ

Automatické spouštění po výpadku proudu

Produkt se zapíná a vypíná přes samostatné řízení v závislosti na procesu. Po výpadcích proudu se produkt může automaticky zapnout.

7.1 Přípravná a kontrolní opatření

- Před prvním zapnutím je nutné zkontrolovat správné provedení propojení zajištěné zákazníkem, zejména uzemnění.
- Zkontrolujte provedení potrubních spojů bez napětí.
- Naplňte zařízení a vizuální kontrolou zkontrolujte výskyt netěsnosti.
- Otevřete uzavírací armatury na čerpadlech a v sacím a tlakovém potrubí.
- otevřít odvětrávací šrouby čerpadel a čerpadla pomalu naplnit vodou tak, aby mohl kompletně uniknout vzduch. Po kompletním odvodu vzduchu čerpadel uzavřete odvětrávací šrouby.
- Při sacím režimu (tzn. záporný rozdíl hladin přerušovací nádrže a čerpadel) čerpadlo a sací vedení plňte otvorem odvětrávacího šroubu (použijte trychtýř).
- Pokud je nainstalována membránová tlaková nádrž (volitelně nebo jako příslušenství), je nutno u membránové expanzní nádrže zkontrolovat správně nastavené natlakování (Fig. 3, 4). K tomu:
 1. Z membránové expanzní nádrže na straně vody vypusťte tlak:
 - ⇒ Zavřete kabel průtokové armatury (Fig. 3 – poz. A).
 - ⇒ Zbytkovou vodu nechte vytéci vypouštěním (Fig. 3 – poz. B).
 2. Odstraňte horní prachovou čepičku.
 3. Zkontrolujte tlak plynu na odvětrávacím ventilu membránové expanzní nádrže pomocí měřiče tlaku vzduchu (Fig. 3 – poz. C):

- ⇒ Při nízkém tlaku (PN 2 = zapínací tlak čerpadel p_{\min} minus 0,2–0,5 bar nebo hodnota podle tabulky na nádrži (Fig. 4)) proveďte korekci doplněním dusíku prostřednictvím zákaznického servisu Wilo.
 - ⇒ V případě příliš vysokého tlaku: Upouštějte dusík ventilem, dokud nebude dosažena potřebná hodnota.
4. Znovu namontujte prachovou čepičku.
 5. Zavřete uzávěr odvodnění na průtokové armatuře
 6. a průtokovou armaturu otevřete.
 - V případě tlaků zařízení > PN 16 dodržujte u membránové tlakové nádrže předpisy pro plnění, viz návod k montáži a obsluze membránové expanzní nádrže.
 - V případě nepřímého připojení zkontrolujte dostatečnou hladinu vody v přerušovací nádrži nebo v případě přímého připojení dostatečný vstupní tlak (min. vstupní tlak 1 bar).
 - Zkontrolujte správnou instalaci správné ochrany proti chodu nasucho (viz strana Ochrana proti nedostatku vody [► 49]).
 - Umístěte plovákový spínač a elektrody na ochranu proti nedostatku vody do přerušovací nádrže tak, aby se zařízení na zvyšování tlaku při minimální hladině vody vypnulo (viz strana Ochrana proti nedostatku vody [► 49]).
 - Kontrola směru otáčení u čerpadel se standardním motorem, bez integrovaného frekvenčního měniče:
 - Krátkým zapnutím zkontrolujte, zda je směr otáčení čerpadel shodný se směrem šipky na tělese čerpadla. V případě nesprávného směru otáčení zaměňte fáze.
 - Zkontrolujte ochranný spínač motoru v regulačním přístroji, je-li správně nastaven jmenovitý proud podle údajů na typových štítcích motorů.
 - Zkontrolujte a nastavte požadované provozní parametry regulačního přístroje podle příloženého návodu k montáži a obsluze.



OZNÁMENÍ

Respektujte příslušný návod k montáži a obsluze jednotlivých konstrukčních součástí.

7.2 Ochrana proti nedostatku vody (WMS)

7.2.1 Při provozu s natlakováním

Zařízení bez frekvenčního měniče u každého čerpadla (HELIX V)

Tlakový spínač volitelné sady jištění proti nedostatku vody (WMS) (Fig. 6a a 6c) pro kontrolu přírodního tlaku je pevně nastaven z výroby. Změna tohoto nastavení není možná!

- 1 bar: Vypnutí při nižší hodnotě
- cca 1,3 bar: Opětovné zapnutí při překročení

Používá-li se jiný tlakový spínač než je čidlo nízké hladiny vody, dbejte na příslušný popis týkající se možností jeho nastavení.



OZNÁMENÍ

Respektujte dokumenty výrobce příslušné konstrukční součásti.

Zařízení s frekvenčním měničem u každého čerpadla (HELIX VE, HELIX EXCEL a MWISE)

Snímače tlaku instalované na straně přítoku lze v regulačním přístroji aktivovat i jako vysílač signálu pro ochranu proti nedostatku vody (Fig. 6d až 6f) ke kontrole natlakování. Hodnoty tlaku týkající se vypnutí a opětovného zapnutí lze na regulačním přístroji nastavit, a to v určitém rozmezí. Z výroby je vypnutí nastaveno při podkročení 1,0 bar a opětovné zapnutí při překročení 1,3 bar.

- Podrobný popis k aktivaci a nastavení viz příložený návod k montáži a obsluze regulačního přístroje.

Používá-li se jiný tlakový spínač jako čidlo nízké hladiny vody, dbejte na příslušný popis týkající se možností nastavení.

- Nastavení v regulačním přístroji viz příložený návod k montáži a obsluze regulačního přístroje.

**OZNÁMENÍ**

Respektujte dokumenty výrobce příslušné konstrukční součásti.

7.2.2 Při provozu s přednádří (režim plnění)

U přerušovacích nádrží Wilo probíhá monitoring nedostatku vody v závislosti na hladině pomocí plovákového spínače (viz příklad Fig. 13a a 13b).

- Před uvedením do provozu připojte plovákový spínač v regulačním přístroji.
- U zařízení s frekvenčním měničem u každého čerpadla (HELIX VE a HELIX EXCEL) příp. deaktivujte nastavení pro ochranu proti nedostatku vody přes snímač tlaku na straně sání.

**OZNÁMENÍ**

Respektujte příslušný návod k montáži a obsluze jednotlivých konstrukčních součástí.

7.3 Uvedení zařízení do provozu**VAROVÁNÍ****Nebezpečí újmy na zdraví!**

Znečištěná pitná voda může způsobit nebezpečí újmy na zdraví.

- Zajistěte, aby byl prováděn proplach potrubí a zařízení.
- Při delší odstávce zařízení vodu vyměňte.

Když jsou provedeny všechny přípravy a kontrolní opatření podle kapitoly „Všeobecné přípravy a kontrolní opatření“:

1. Zapněte hlavní vypínač.
2. Nastavte regulaci na automatický provoz.
 - ▶ Snímač tlaku měří stávající tlak a zasílá odpovídající proudový signál regulačnímu přístroji. Je-li tlak nižší než nastavený zapínací tlak, pak regulační přístroj v závislosti na nastavených parametrech a regulačním režimu zapne nejdříve čerpadlo základního zatížení, a případně čerpadlo(a) špičkového zatížení, až budou potrubí ke spotřebičům naplněna vodou a bude vytvořen nastavený tlak.

8 Odstavení z provozu/demontáž

V případě údržby nebo opravy uveďte zařízení na zvyšování tlaku z provozu následujícím způsobem:

1. Vypněte přívod napětí a zajistěte ho proti neoprávněnému opětovnému zapnutí.
2. Uzavřete uzavírací armaturu před a za zařízením.
3. Uzavřete a vypusťte membránovou tlakovou nádrž na průtočné armatuře.
4. Příp. úplně vypusťte zařízení.
 - Při delším odstavení z provozu všechna čerpadla vypusťte otevřením vypouštěcí zátky na patce čerpadla.

9 Údržba**9.1 Kontroly zařízení na zvyšování tlaku**

Pro zajištění maximální provozní spolehlivosti při nejnižších možných provozních nákladech se doporučuje pravidelná kontrola a údržba zařízení na zvyšování tlaku (viz norma DIN 1988). K tomu účelu doporučujeme uzavřít se specializovaným podnikem nebo s naším zákaznickým servisem Wilo smlouvu o údržbě.

Pravidelně se musí provádět následující kontroly:

- Kontrola provozní pohotovosti zařízení na zvyšování tlaku.
- Kontrola mechanických ucpávek čerpadel. K mazání potřebují mechanické ucpávky vodu. Z těsnění může mírně unikat voda. V případě značného úniku vody vyměňte mechanickou ucpávku.
- Volitelně: Kontrola správného nastavení natlakování a nepropustnosti (viz Fig. 3 a 4) membránové expanzní nádrže (doporučeno v tříměsíčních intervalech).

UPOZORNĚNÍ

Nebezpečí materiálních škod příliš vysokým natlakováním!

Chybné natlakování ovlivňuje funkci membránové tlakové nádoby a může způsobit zvýšené opotřebení membrány a poruchy zařízení. Příliš vysoké natlakování před stlačením vede k poškození membránové tlakové nádoby.

- Zkontrolujte natlakování.

- Vypusťte z nádrže na straně vody tlak (Zavřete kabel průtokové armatury (Fig. 3 – poz. A). Zbytečnou vodu nechte odtéci vypouštěním (Fig. 3 – poz. B).
- Zkontrolujte tlak plynu na ventilu membránové expanzní nádrže (nahore, odstraňte ochrannou prachovou čepičku) pomocí měřiče tlaku vzduchu (Fig. 3 – poz. C).
- Případně tlak upravte doplněním dusíku. (PN 2 = zapínací tlak čerpadel p_{\min} minus 0,2–0,5 bar nebo hodnota podle tabulky na nádrži (Fig. 5) – zákaznický servis Wilo). V případě příliš vysokého tlaku vypusťte dusík ventilem.

U zařízení s frekvenčním měničem je nutné při výrazném stupni znečištění vyčistit vstupní a výstupní filtr ventilátoru.

Při delším klidovém stavu viz Odstavení z provozu/demontáž [► 50].

10 Poruchy, příčiny a odstraňování



OZNÁMENÍ

- Odstranění poruch, zejména na čerpadlech nebo na regulaci, nechte provést výhradně zákaznickým servisem Wilo nebo specializovanou firmou.



OZNÁMENÍ

- Při všech údržbářských pracích a opravách je nutné dodržovat obecné bezpečnostní pokyny.
- Dodržujte pokyny uvedené v návodu k montáži a obsluze čerpadel a regulačního přístroje.

Porucha	Příčina	Odstranění
Zobrazení na regulačním přístroji nebo na frekvenčním měniči není správné		Dodržujte návod k montáži a obsluze regulačního přístroje a čerpadla.
Čerpadlo nenabíhá (čerpadla nenabíhají)	Chybí síťové napětí	Zkontrolujte pojistky, kabely a přípojky.
	Hlavní vypínač „VYP“	Zapněte hlavní vypínač.
	Nastavení pohonu na regulačním přístroji „off“	Zkontrolujte nastavení na regulační přístroji, pro normální provoz nastavte „Auto“.
	Stav vody v přerušovací nádrži je příliš nízký, tzn., že je dosažena hladina nedostatku vody	Zkontrolujte přítokovou armaturu / napájecí vedení do přerušovací nádrže.
	Zareagoval systém při nedostatku vody	Zkontrolujte vstupní tlak a hladinu v přerušovací nádrži.
	Vadný spínač proti nedostatku vody, popř. snímač tlaku na straně přítoku	Zkontrolujte a v případě nutnosti vyměňte spínač proti nedostatku vody, popř. snímač tlaku.
	Elektrody chybně připojeny nebo vypnutý tlaku při nedostatku vody chybně nastaveno	Instalaci a nastavení zkontrolujte a upravte.
	Vstupní tlak je vyšší než zapínací tlak	Zkontrolujte hodnoty nastavení, v případě potřeby upravte.
	Je nastaven příliš nízký spínací tlak	Zkontrolujte nastavení, v případě potřeby upravte.

Porucha	Příčina	Odstranění
	Uzávěr na snímači tlaku je uzavřen	Zkontrolujte uzavírací armaturu, v případě potřeby uzavírací armaturu otevřete
	Vadná pojistka	Zkontrolujte pojistky a v případě potřeby vyměňte.
	Zareagovala ochrana motoru	Porovnejte hodnoty nastavení s údaji o čerpadlech a motorech, v případě potřeby upravte nastavení, případně také zkontrolujte motor a v případě nutnosti proveďte výměnu.
	Je vadný výkonový stykač	Zkontrolujte a v případě potřeby vyměňte.
	Zkrat vinutí v motoru	Zkontrolujte a v případě potřeby motor vyměňte nebo nechte opravit.
Čerpadlo se nevypíná (čerpadla se nevypínají)	Silné kolísání vstupního tlaku	Zkontrolujte vstupní tlak, v případě potřeby proveďte potřebná opatření pro stabilizaci přívodního tlaku (např. reduktor tlaku).
	Sací vedení je ucpané nebo uzavřené	Zkontrolujte sací vedení, v případě potřeby odstraňte ucpávání nebo otevřete uzavírací armaturu.
	Jmenovitá světlost sacího vedení je příliš malá	Zkontrolujte sací vedení, v případě potřeby proveďte zvětšení průřezu přívodního potrubí.
	Chybná instalace sacího vedení	Zkontrolujte sací vedení, v případě potřeby změňte trasu potrubí.
	Pronikání vzduchu do přítoku	Zkontrolujte, v případě potřeby utěsněte potrubí, odvzdušněte čerpadla.
	Ucpaná oběžná kola	Zkontrolujte čerpadlo, v případě potřeby ho vyměňte nebo předejte k opravě.
	Netěsná zpětná klapka	Zkontrolujte, v případě potřeby obnovte těsnění nebo vyměňte zpětnou klapku.
	Ucpaná zpětná klapka	Zkontrolujte, v případě potřeby odstraňte ucpávání nebo vyměňte zpětnou klapku.
	Uzavírací šoupátko v zařízení je uzavřené nebo nedostatečně otevřené	Zkontrolujte uzavírací armaturu, v případě potřeby zcela otevřete.
	Čerpané množství je příliš vysoké	Zkontrolujte údaje o čerpadle a hodnoty nastavení, v případě potřeby upravte.
	Uzavírací armatura na snímači tlaku je uzavřena	Zkontrolujte uzavírací armaturu, v případě potřeby otevřete.
	Je nastaven příliš vysoký vypínací tlak	Zkontrolujte nastavení, v případě potřeby upravte.
	Chybný směr otáčení motorů	Zkontrolujte směr otáčení, v případě potřeby proveďte záměnu fází.
	Nastavení pohonu na regulačním přístroji „Hand“ (manuální)	Zkontrolujte nastavení na regulační přístroji, pro normální provoz nastavte „Auto“.
Příliš vysoká četnost spínání nebo kmitavá spínání	Silné kolísání vstupního tlaku	Zkontrolujte vstupní tlak, v případě potřeby proveďte potřebná opatření pro stabilizaci přívodního tlaku (např. reduktor tlaku).
	Sací vedení je ucpané nebo uzavřené	Zkontrolujte sací vedení, v případě potřeby odstraňte ucpávání nebo otevřete uzavírací armaturu.
	Jmenovitá světlost sacího vedení je příliš malá	Zkontrolujte sací vedení, v případě potřeby proveďte zvětšení průřezu přívodního potrubí.
	Chybná instalace sacího vedení	Zkontrolujte sací vedení, v případě potřeby změňte trasu potrubí.
	Uzávěr na snímači tlaku je uzavřen	Zkontrolujte uzavírací armaturu, v případě potřeby otevřete.
	Není k dispozici membránová tlaková nádrž (volitelně nebo příslušenství)	Dovybavte membránovou tlakovou nádrž.
	Chybný přívodní tlak u stávající membránové tlakové nádrže	Zkontrolujte natlakování, v případě potřeby upravte.

Porucha	Příčina	Odstranění
	Uzavírací armatura stávající membránové expanzní nádrže zavřená	Zkontrolujte uzavírací armaturu, v případě potřeby otevřete.
	Stávající membránová tlaková nádrž vadná	Zkontrolujte membránovou expanzní nádrž, v případě potřeby vyměňte.
	Je nastavena příliš malá spínací diference	Zkontrolujte nastavení, v případě potřeby upravte.
Čerpadlo má (čerpadla mají) neklidný chod a/nebo vydává (vydávají) nezvyklé zvuky	Silné kolísání vstupního tlaku	Zkontrolujte vstupní tlak, v případě potřeby proveďte potřebná opatření pro stabilizaci přírodního tlaku (např. reduktor tlaku).
	Sací vedení je ucpané nebo uzavřené	Zkontrolujte sací vedení, v případě potřeby odstraňte ucpávání nebo otevřete uzavírací armaturu.
	Jmenovitá světlost sacího vedení je příliš malá	Zkontrolujte sací vedení, v případě potřeby proveďte zvětšení průřezu přírodního potrubí.
	Chybná instalace sacího vedení	Zkontrolujte sací vedení, v případě potřeby změňte trasu potrubí.
	Pronikání vzduchu do přítoku	Zkontrolujte, v případě potřeby utěsněte potrubí, odvzdušněte čerpadla.
	Vzduch v čerpadle	Odvzdušněte čerpadlo, zkontrolujte nepropustnost sacího vedení, případně ho utěsněte.
	Ucpaná oběžná kola	Zkontrolujte čerpadlo, v případě potřeby ho vyměňte nebo předejte k opravě.
	Čerpané množství je příliš vysoké	Zkontrolujte údaje o čerpadle a hodnoty nastavení, v případě potřeby upravte.
	Chybný směr otáčení motorů	Zkontrolujte směr otáčení, v případě potřeby proveďte záměnu fází.
	Síťové napětí: Chybí jedna fáze	Zkontrolujte pojistky, kabely a přípojky.
	Čerpadlo není dostatečně připevněno na základovém rámu	Zkontrolujte upevnění, případně dotáhněte upevňovací šrouby.
	Poškození ložisek	Zkontrolujte čerpadlo/motor a v případě potřeby ho vyměňte nebo předejte k opravě.
Motor nebo čerpadlo se příliš zahřívají	Pronikání vzduchu do přítoku	Zkontrolujte, v případě potřeby utěsněte potrubí, odvzdušněte čerpadla.
	Uzavírací armatura v zařízení je uzavřená nebo nedostatečně otevřená	Zkontrolujte uzavírací armaturu, v případě potřeby zcela otevřete.
	Ucpaná oběžná kola	Zkontrolujte čerpadlo, v případě potřeby ho vyměňte nebo předejte k opravě.
	Ucpaná zpětná klapka	Zkontrolujte, v případě potřeby odstraňte ucpávání nebo vyměňte zpětnou klapku.
	Uzavírací armatura na snímači tlaku je uzavřena	Zkontrolujte, v případě potřeby uzavírací armaturu otevřete.
	Nastavená vypínací hodnota je příliš vysoká	Zkontrolujte nastavení, v případě potřeby upravte.
	Poškození ložisek	Zkontrolujte čerpadlo/motor a v případě potřeby ho vyměňte nebo předejte k opravě.
	Zkrat vinutí v motoru	Zkontrolujte a v případě potřeby motor vyměňte nebo nechte opravit.
	Síťové napětí: Chybí jedna fáze	Zkontrolujte pojistky, kabely a přípojky.
Příliš vysoký odběr proudu	Netěsná zpětná klapka	Zkontrolujte, v případě potřeby obnovte těsnění nebo vyměňte zpětnou klapku.
	Čerpané množství je příliš vysoké	Zkontrolujte údaje o čerpadle a hodnoty nastavení, v případě potřeby upravte.
	Zkrat vinutí v motoru	Zkontrolujte a v případě potřeby motor vyměňte nebo nechte opravit.
	Síťové napětí: Chybí jedna fáze	Zkontrolujte pojistky, kabely a přípojky.

Porucha	Příčina	Odstranění
Vypadává jistič motoru	Vadná zpětná klapka	Zkontrolujte, v případě potřeby zpětnou klapku vyměňte.
	Čerpané množství je příliš vysoké	Zkontrolujte údaje o čerpadle a hodnoty nastavení, v případě potřeby upravte.
	Je vadný výkonový stykač	Zkontrolujte a v případě potřeby vyměňte.
	Zkrat vinutí v motoru	Zkontrolujte a v případě potřeby motor vyměňte nebo nechte opravit.
	Síťové napětí: Chybí jedna fáze	Zkontrolujte pojistky, kabely a přípojky.
Čerpadlo neodvádí (čerpadla neodvádí) žádný nebo odvádí příliš malý výkon	Silné kolísání vstupního tlaku	Zkontrolujte vstupní tlak, v případě potřeby proveďte potřebná opatření pro stabilizaci přívodního tlaku (např. reduktor tlaku).
	Sací vedení je ucpané nebo uzavřené	Zkontrolujte sací vedení, v případě potřeby odstraňte ucpávání nebo otevřete uzavírací armaturu.
	Jmenovitá světlost sacího vedení je příliš malá	Zkontrolujte sací vedení, v případě potřeby proveďte zvětšení průřezu přívodního potrubí.
	Chybná instalace sacího vedení	Zkontrolujte sací vedení, v případě potřeby změňte trasu potrubí.
	Pronikání vzduchu do přítoku	Zkontrolujte, v případě potřeby utěsněte potrubí, odvzdušněte čerpadla.
	Ucpaná oběžná kola	Zkontrolujte čerpadlo, v případě potřeby ho vyměňte nebo předejte k opravě.
	Netěsná zpětná klapka	Zkontrolujte, v případě potřeby obnovte těsnění nebo vyměňte zpětnou klapku.
	Ucpaná zpětná klapka	Zkontrolujte, v případě potřeby odstraňte ucpávání nebo vyměňte zpětnou klapku.
	Uzavírací armatura v zařízení je uzavřená nebo nedostatečně otevřená	Zkontrolujte, v případě potřeby uzavírací armaturu zcela otevřete.
	Zareagoval systém při nedostatku vody	Zkontrolujte vstupní tlak příp. hladinu v přerušovací nádrži.
	Chybný směr otáčení motorů	Zkontrolujte směr otáčení, v případě potřeby proveďte záměnu fází.
	Zkrat vinutí v motoru	Zkontrolujte a v případě potřeby motor vyměňte nebo nechte opravit.
Ochrana proti chodu nasucho vypne zařízení, přestože je dostatek vody	Silné kolísání vstupního tlaku	Zkontrolujte vstupní tlak, v případě potřeby proveďte potřebná opatření pro stabilizaci přívodního tlaku (např. reduktor tlaku).
	Jmenovitá světlost sacího vedení je příliš malá	Zkontrolujte sací vedení, v případě potřeby proveďte zvětšení průřezu přívodního potrubí.
	Chybná instalace sacího vedení	Zkontrolujte sací vedení, v případě potřeby změňte trasu potrubí.
	Čerpané množství je příliš vysoké	Zkontrolujte údaje o čerpadle a hodnoty nastavení, v případě potřeby upravte.
	Elektrody nedostatku vody chybně připojeny nebo spínač vstupního tlaku chybně nastaven	Instalaci a nastavení zkontrolujte a upravte.
	Vadný spínač proti nedostatku vody, popř. snímač tlaku na straně přítoku	Zkontrolujte, v případě nutnosti vyměňte spínač proti nedostatku vody, popř. snímač tlaku.
Ochrana proti chodu nasucho nevypne zařízení, přestože je přítomen nedostatek vody	Elektrody nedostatku vody chybně připojeny nebo vypnutí tlaku při nízké hladině vody chybně nastaveno	Instalaci a nastavení zkontrolujte a upravte.
	Vadný spínač proti nedostatku vody, popř. snímač tlaku na straně přítoku	Zkontrolujte, v případě nutnosti vyměňte spínač proti nedostatku vody, popř. snímač tlaku.
Kontrolka směru otáčení spálená (pouze u některých typů čerpadel)	Chybný směr otáčení motorů	Zkontrolujte směr otáčení, v případě potřeby proveďte záměnu fází.

Vysvětlivky ke zde neuvedeným poruchám čerpadel nebo regulačního přístroje se nacházejí v příloženém návodu k montáži a obsluze příslušných komponentů.

- Pokud nejde poruchu odstranit, kontaktujte odborné řemeslníky nebo středisko Wilo-Service.

11 Náhradní díly

Náhradní díly můžete objednat prostřednictvím zákaznického servisu. Abyste předešli zpětným dotazům nebo chybným objednávkám, uvádějte vždy sériové číslo nebo číslo výrobku. **Technické změny vyhrazeny!**

12 Likvidace

12.1 Oleje a maziva

Provozní prostředky musí být zachyceny do vhodných nádrží a zlikvidovány v souladu s platnými místními směrnici. Odkapy ihned odstraňte!

12.2 Směs vody a glykolu

Provozní prostředek odpovídá třídě ohrožení vody 1 podle správního předpisu pro látky ohrožující vod (VwVwS). Pro likvidaci se musí dodržovat místní platné směrnice (např. DIN 52900 o propandiolu a propylenglykolu).

12.3 Ochranný oděv

Použitý ochranný oděv musí být zlikvidován v souladu s platnými místními směrnici.

12.4 Informace ke sběru použitých elektrických a elektronických výrobků

Řádná likvidace a odborná recyklace tohoto výrobku zabrání ekologickým škodám a nebezpečím pro zdraví člověka.



OZNÁMENÍ

Zákaz likvidace společně s domovním odpadem!

V rámci Evropské unie se tento symbol může objevit na výrobku, obalu nebo na průvodních dokumentech. To znamená, že dotčené elektrické a elektronické výrobky se nesmí likvidovat spolu s domovním odpadem.

Pro řádné zacházení s dotčenými starými výrobky, jejich recyklaci a likvidaci respektujte následující body:

- Tyto výrobky odevzdejte pouze na certifikovaných sběrných místech, která jsou k tomu určena.
- Dodržujte platné místní předpisy!

Informace k řádné likvidaci si vyžádejte u místního obecního úřadu, nejbližšího místa likvidace odpadů nebo u prodejce, u kterého byl výrobek zakoupen. Další informace týkající se recyklace naleznete na stránce www.wilo-recycling.com.

12.5 Baterie/akumulátor

Baterie a akumulátory nepatří do odpadu z domácností a před likvidací výrobku se musí demontovat. Koncoví spotřebitelé jsou ze zákona povinni všechny použité baterie a akumulátory odevzdat. Pro tento účel mohou použité baterie a akumulátory bezplatně odevzdat na veřejných sběrných místech obcí nebo ve specializovaném obchodě.



OZNÁMENÍ

Zákaz likvidace společně s domovním odpadem!

Dotčené baterie a akumulátory jsou označeny tímto symbolem. Pod obrázkem je uvedeno označení obsaženého těžkého kovu:

- **Hg** (rtuť)
- **Pb** (olovo)
- **Cd** (kadmium)

13 Příloha

13.1 Legendy k obrázkům

Fig. 1a Příklad zařízení na zvyšování tlaku SiBoost Smart 2HELIX V...

Fig. 1b Příklad zařízení na zvyšování tlaku SiBoost Smart 3HELIX VE...

Fig. 1c Příklad zařízení na zvyšování tlaku SiBoost Smart 4HELIX EXCEL

Fig. 1d Příklad zařízení na zvyšování tlaku SiBoost Smart 3MWISE...

Fig. 1e Příklad zařízení na zvyšování tlaku SiBoost Smart2.0-3HELIX VE...

1	Čerpadlo(a)
2	Regulační přístroj
3	Základový rám
4	Nátokové sběrné vedení
5	Výtlačné sběrné vedení
6	Uzavírací armatura, na nátoku
7	Uzavírací armatura, na tlakové straně
8	Zpětná klapka
9	Membránová tlaková nádrž
10	Průtočná armatura
11	Manometr
12-1	Snímač tlaku (na tlakové straně)
12-2	Snímač tlaku (na straně sání)
13	Zdvihací díl pro připojení zvedacím zařízením
14	Jištění proti nedostatku vody (WMS), volitelná
15	Kryt (jen u typu čerpadla HELIX EXCEL)
15a	Poklop krytu na přítoku (jen u typu čerpadla HELIX EXCEL)
15b	Poklop krytu na výtlačné straně (jen u typu čerpadla HELIX EXCEL)

Fig. 2a Sada snímačů tlaku, na tlakové straně (s MWISE, HELIX V a HELIX VE)

9	Membránová tlaková nádrž
10	Průtočná armatura
11	Manometr
12-1a	Snímač tlaku
12-1b	Snímač tlaku (zástrčka), elektrické připojení, obsazení PIN
16	Vypouštění/odvzdušnění
17	Uzavírací armatura

Fig. 2b Sada snímačů tlaku, na tlakové straně (s HELIX EXCEL)

11	Manometr
12-1a	Snímač tlaku
12-1b	Snímač tlaku (zástrčka), elektrické připojení, obsazení PIN
16	Vypouštění/odvzdušnění
17	Uzavírací armatura

Fig. 2c Sada snímačů tlaku, na tlakové straně (SiBoost2.0 s HELIX VE)

9	Membránová tlaková nádrž
10	Průtočná armatura
11	Manometr
12-1a	Snímač tlaku
12-1b	Snímač tlaku (zástrčka), elektrické připojení, obsazení PIN
16	Vypouštění/odvzdušnění
17	Uzavírací armatura

Fig. 3 Ovládání průtočné armatury / kontrola tlaku membránové expanzní nádrže

9	Membránová tlaková nádrž
10	Průtočná armatura
A	Otevírání/zavírání
B	Vypouštění
C	Kontrola přívodního tlaku

Fig. 4 Informační tabulka tlaku dusíku v membránové expanzní nádrži (příklad) (přiložena jako nálepka)

a	Tlak dusíku podle tabulky
b	Zapínací tlak čerpadla základního zatížení v PE (bar)
c	Tlak dusíku v PN2 (bar)
d	Oznámení: Měření dusíku bez vody
e	Oznámení: Pozor! Plňte pouze dusíkem.

Fig. 5 Sada membránové expanzní nádrže 8 l (jen pro SiBoost Smart HELIX EXCEL)

9	Membránová tlaková nádrž
10	Průtočná armatura
18	Spojení trubek na závit (odpovídající jmenovité světlosti zařízení)
19	O-kroužek (těsnění)
20	Pojistná matice
21	Vsuvka do potrubí

Fig. 6a Sada na ochranu proti nedostatku vody (WMS) SiBoost Smart HELIX V

11	Manometr
14	Jištění proti nedostatku vody (WMS), volitelná
16	Vypouštění/odvzdušnění
17	Uzavírací armatura
22	Tlakový spínač
23	Konektor

Fig. 6c Sada na ochranu proti nedostatku vody (WMS) obsazení PIN a elektrické připojení

22	Tlakový spínač typ PS3..)
23	Konektor
23a	Konektor typ PS3-4xx (2žilový) (zapojení rozpínacího kontaktu)
23b	Konektor typ PS3-Nxx (3žilový) (zapojení přepínacího kontaktu)
	Barvy vodičů:
BN	Hnědá
BU	Modrá
BK	Černá

Fig. 6d Sada snímačů tlaku na nátoku (konstrukční řada s HELIX VE a MWISE)

Fig. 6e Sada snímačů tlaku na nátoku (konstrukční řada s HELIX EXCEL)

Fig. 6f Sada snímačů tlaku na nátoku (konstrukční řada SiBoost2.0 s HELIX VE)

11	Manometr
12-2a	Snímač tlaku
12-2b	Snímač tlaku (zástrčka), elektrické připojení, obsazení PIN
16	Vypouštění/odvzdušnění
17	Uzavírací armatura

Fig. 7 Příklad přímého připojení (hydraulické schéma)

Fig. 8 Příklad nepřímého připojení (hydraulické schéma)

24	Přípojky spotřebičů před zařízením na zvyšování tlaku
25	Membránová expanzní nádrž na tlakové straně
26	Přípojky spotřebičů za zařízením na zvyšování tlaku
27	Přípojka napájení proplachu zařízení (jmenovitá světlost = přípojka čerpadla)
28	Odvodňovací přípojka proplachu zařízení (jmenovitá světlost = přípojka čerpadla)
29	Zařízení na zvyšování tlaku (zde: 4 čerpadla)
30	Membránová expanzní nádrž na straně přítoku
31	Beztlaková přerušovací nádrž na straně přítoku
32	Oplachovací zařízení pro nátokovou přípojku přerušovací nádrže
33	Obtok pro revizi/údržbu (nenainstalovaný nastálo)
34	Domovní přípojka k zásobení vodou

Fig. 9 Příklad montáže: Tlumič chvění a kompenzátor

A	Tlumič chvění (zafixujte v určených závitových vložkách a zajistěte pojistnou maticí)
B	Kompenzátor s omezovači délky (příslušenství)
C	Upevnění potrubí za zařízením na zvyšování tlaku, např. trubkovou sponou (zajistí zákazník)
D	Kryty se závitěm (příslušenství)
E	Upevnění k podlaze, s protihlukovou izolací zvuků šířících se tělesem (zajistí zákazník)

Fig. 10 Příklad montáže: Ohebné připojovací potrubí a upevnění k podlaze

A	Tlumič chvění (zafixujte v určených závitových vložkách a zajistěte pojistnou maticí)
B	Ohebné připojovací potrubí (příslušenství)
BW	Úhel ohybu
RB	Rádus ohybu
C	Upevnění potrubí za zařízením na zvyšování tlaku, např. trubkovou sponou (zajistí zákazník)
D	Kryty se závitěm (příslušenství)
E	Upevnění k podlaze, s protihlukovou izolací zvuků šířících se tělesem (zajistí zákazník)

Fig. 11a Odstranění krytu (HELIX EXCEL)

15	Kryt
35	Rychlouzávěr krytu
A	Otevřete rychlouzávěry
B	Vyklopte poklopy krytu směrem nahoru
C	Odstraňte poklopy krytu

Fig. 11b Montáž krytu (HELIX EXCEL)

15	Kryt
35	Rychlouzávěr krytu
A	Nasadte poklopy krytu (zavedte vodící nosy)
B	Sklopte poklopy krytu směrem dolů
C	Zavřete rychlouzávěry

Fig. 12 Pokyny pro přepravu

13	Zdvihací díl pro připojení zvedacím zařízením
----	--

Fig. 12 Pokyny pro přepravu

36	Přepravní paleta (příklad)
37	Přepravní zařízení (příklad: zvedací vozík)
38	Přepravní upevnění (šrouby, podložky, matice)
39	Zvedací zařízení (příklad: nosná traverza)
40	Pojistka proti přetočení (příklad: upevnění lana, nad těžištěm)
57	Skladovací dřeva (příklad)
58	Karton s příslušenstvím (příklad)
59	Plastový kryt / ochrana před prachem
60	přibližná poloha těžiště zařízení (příklad: 3 čerpadla)

Fig. 13a Přerušovací nádrž (příslušenství – příklad)

41	Přítok (s plovákovým ventilem – příslušenství)
43	Revizní otvor
44	Přepad Dbejte na dostatečný odvod. Sifon nebo klapku opatřete síťovou vložkou. Bez přímého připojení ke kanalizaci (volný odtok podle EN 1717)
45	Vypouštění
46	Odběr (přípojka pro zařízení na zvyšování tlaku)
47	Svorkovnice pro vysílač signálu nedostatku vody
49	Ukazatel hladiny

Fig. 13b Čidlo nízké hladiny vody (plovákový spínač) se zobrazením přípojky

50	Čidlo nízké hladiny vody/plovákový spínač
A	Nádrž naplněná, kontakt uzavřen (není nedostatek vody)
B	Nádrž prázdná, kontakt otevřen (nedostatek vody)
	Barvy vodičů
BN	Hnědá
BU	Modrá
BK	Černá

Fig. 14 Potřebné místo pro přístup k regulačnímu přístroji

2	Regulační přístroj
---	--------------------









wilo



Local contact at
www.wilo.com/contact

Pioneering for You

WILO SE
Wilopark 1
44263 Dortmund
Germany
T +49 (0)231 4102-0
T +49 (0)231 4102-7363
wilo@wilo.com
www.wilo.com