

---

# ATAG QR-Solar

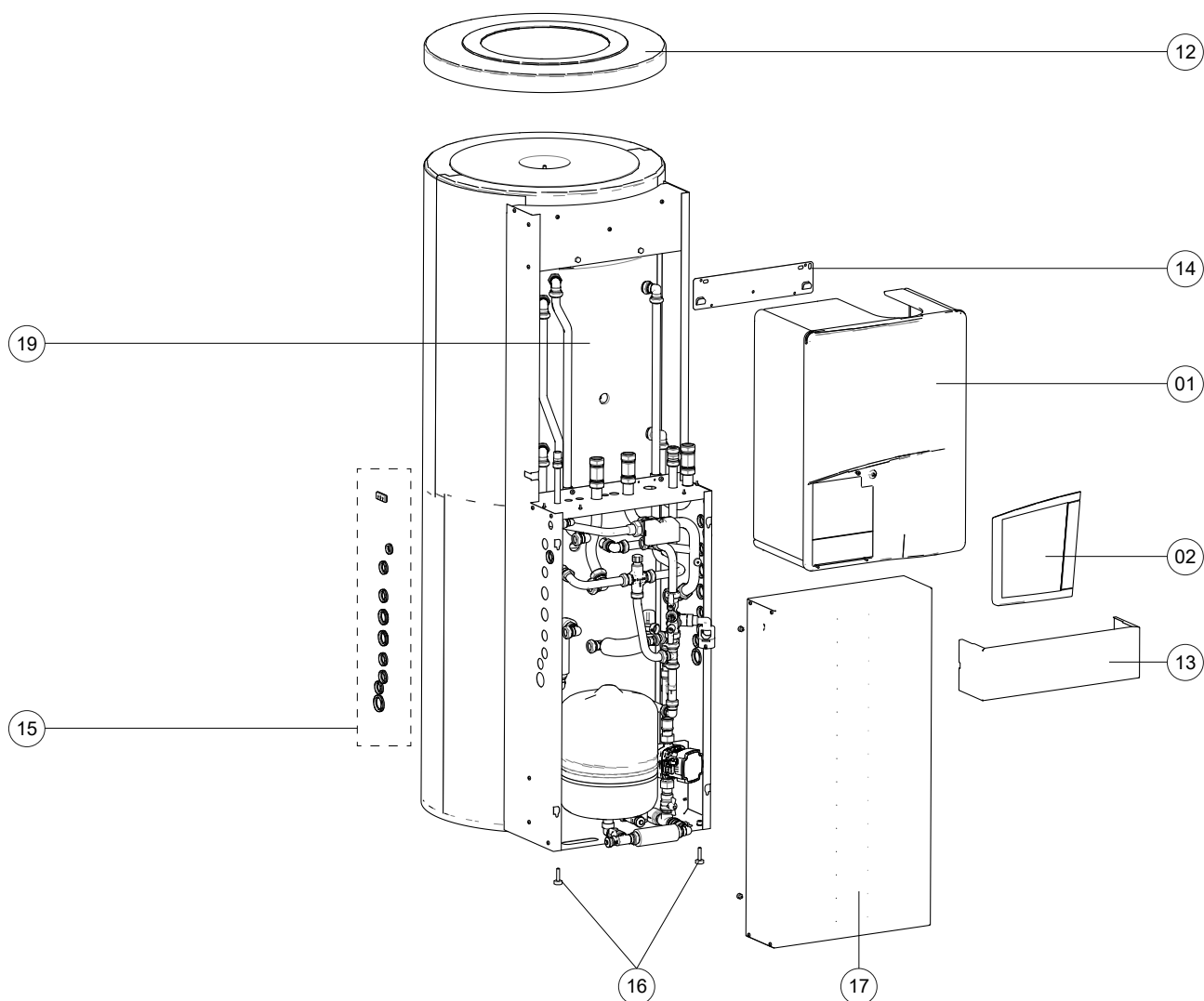
---



Druksysteem:

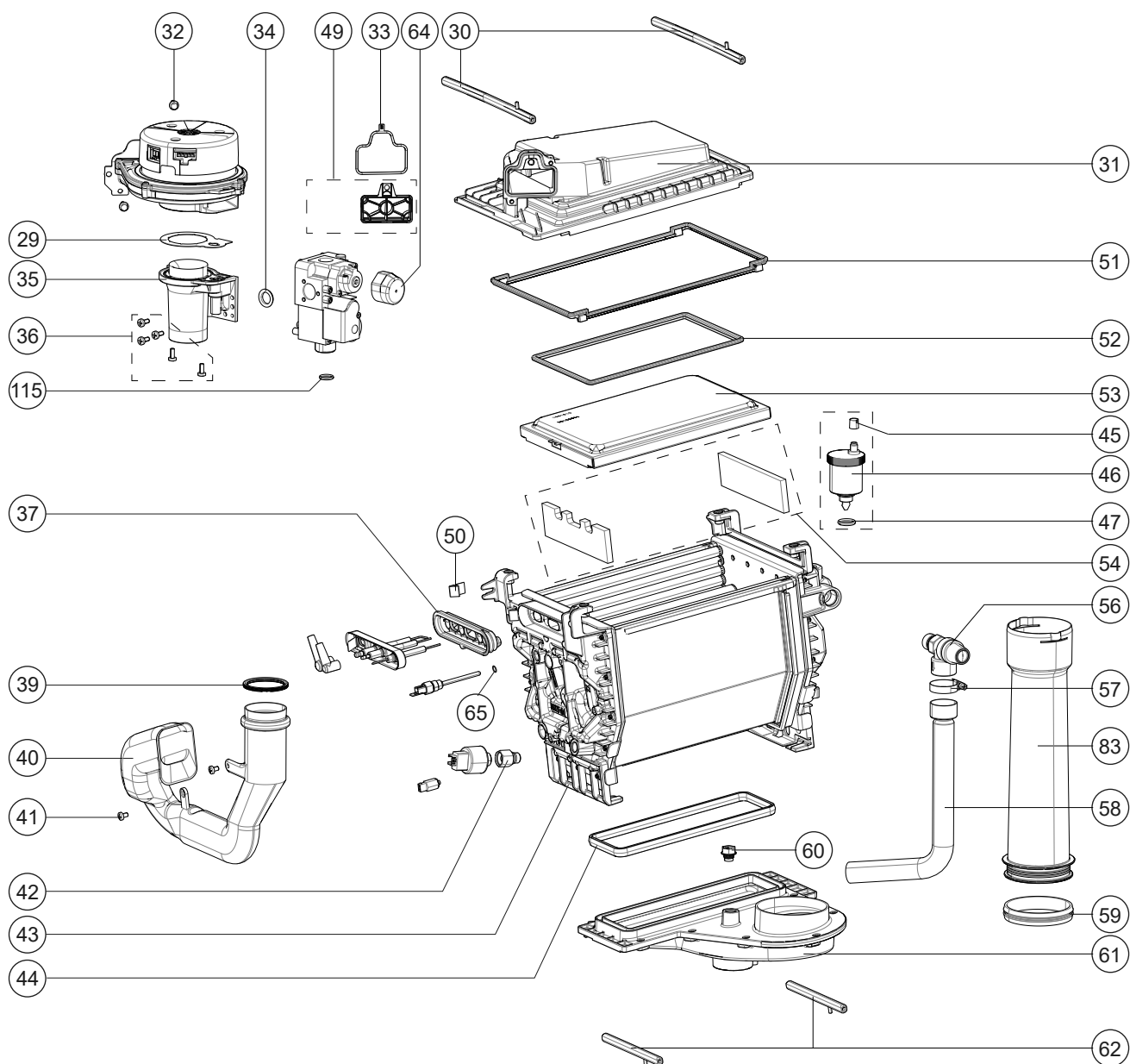
- Q25SCR 200
- Q38SCR 200
- Q25SCR 380
- Q38SCR 380

## Onderdelen mantel QR-Solar



Pos. Omschrijving	Art.nr	QR-Solar				
		Type	DRUK (GLYCOL)			
			QR25SC	QR38SC	QR25SC	QR38SC
			200N OSS1	200N OSS2	380N OSS1	380N OSS2
Type warmtewisselaar Art.nr. ketel Art.nr. boiler	SA3BC50H BA5SC59X	SA5BC50H BA5SC59X	SA3BC50H BA7SC59X	SA5BC50H BA7SC59X		
<b>Bouwjaar</b>		<b>2020&gt;</b>				
1 Mantel Q15/25/38S	S4736300	X	X	X	X	
2 Deur kpl. Q	S4731400	X	X	X	X	
3 Hoekstuk mantel Q (3x)	S4726700	X	X	X	X	
Installatievoorschrift Q-Solar	8A5180xx	X	X	X	X	
Bout M5X16 CK-PZ (5X)	S4286000	X	X	X	X	
12 Deksel zwart ZGCII	S4493400	X	X			
Deksel zwart ZGCII	S4550900			X	X	
13 Afdekplaat koppelingen ZGCII	S4521400	X	X	X	X	
14 Ophangbeugel p/e-shr15/24/35	S4341610	X	X	X	X	
15 Doorvoertule set		X	X	X	X	
16 Stelvoet	S4496400	X	X	X	X	
17 Mantel leidingdeel ZGCII	S4735300	X	X	X	X	
19 Boiler 200N Excl. sensoren/motor 3WK	S5024100	X	X			
Boiler 380N Excl. sensoren/motor 3WK	S5024200			X	X	

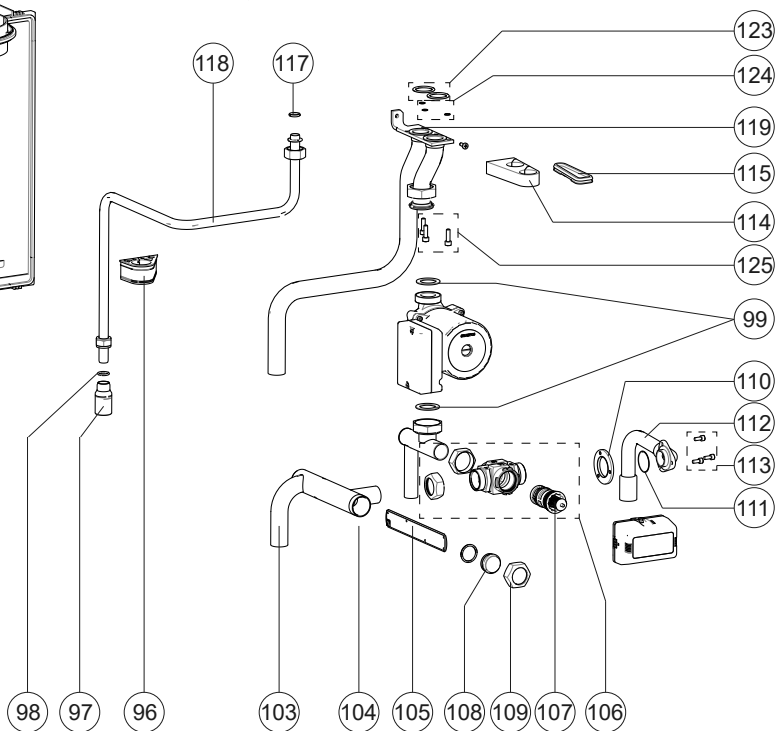
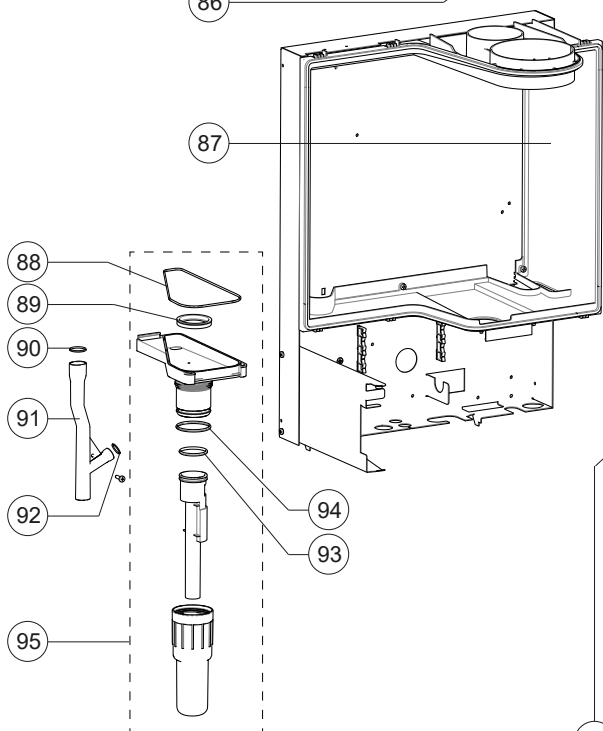
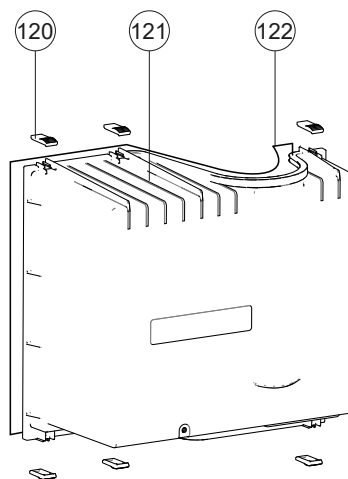
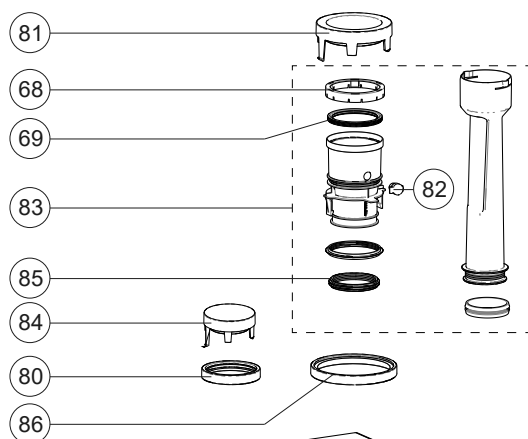
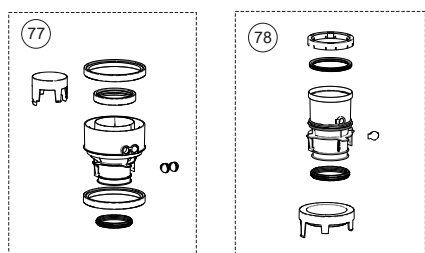
# Onderdelen warmtewisselaar QR-Solar



Pos. Omschrijving	Art.nr	QR-Solar				
		Type	DRUK (GLYCOL)			
			QR25SC	QR38SC	QR25SC	QR38SC
			200N OSS1	200N OSS2	380N OSS1	380N OSS2
Type warmtewisselaar Art.nr. ketel Art.nr. boiler	SA3BC50H BA5SC59X	SA5BC50H BA5SC59X	SA3BC50H BA7SC59X	SA5BC50H BA7SC59X		
Bouwjaar		2020>				
29 Afdichting venturi-ventilator	S4325610	X	X	X	X	
30 Klemstang bovenbak lang	S4310800	X	X	X	X	
31 Bovenbak sam. OSS1	S4735000	X		X		
Bovenbak sam. OSS2	S4735100		X		X	
32 Bout M5X16 zeskant (5X)	S4313100	X	X	X	X	
33 Afdichting vent./bovenbak	S4305700	X	X	X	X	
34 Afdichting gasblok-venturi	S4337610	X	X	X	X	
35 Venturi OSS1	S4318810	X		X		
Venturi OSS2	S4318920		X		X	
36 Bout M5x12 gr fase zs din7985 5x	S4418710	X	X	X	X	
37 Afd. Ionisatie/Ontsteking OSS	S4709800	X	X	X	X	
39 Afdichtring aanzuigst-vent.SHR	S4309500	X	X	X	X	
40 Aanzuigstuk OSS1	S4347510	X		X		
Aanzuigstuk OSS2	S4325510		X		X	
41 Schroef taptite m5x 8 ck-pd 3x	S4167500	X	X	X	X	
42 Waterslot druksensor	S4325900	X	X	X	X	
43 Wisselaar OSS1		X		X		
Wisselaar OSS2			X		X	
Kogelkopsleutel	S4363700	X	X	X	X	
44 Afd. Onderbak OSS1	S4709500	X		X		
Afd. Onderbak OSS2	S4714900		X		X	
45 Dop ontluchter SHR 3x	S4380600	X	X	X	X	
46 Ontluchter E/PF/SHR chrom	S4419110	X	X	X	X	
47 O-ring ø13,94x2,62 ontl.SHR 2x	S4342300	X	X	X	X	
50 Veer electrode ionisatie/ontst.OSS	S4710400	X	X	X	X	
51 Afd. Wsslr/Bovenbak OSS1	S4709100	X		X		
Afd. Wsslr/Bovenbak OSS2	S4718400		X		X	
52 Afd. Brander/Bovenbak OSS1	S4717200	X		X		
Afd. Brander/Bovenbak OSS2	S4717300		X		X	
53 Brandercassette sam. OSS1	S4714600	X		X		
Brandercassette sam. OSS2	S4714700		X		X	
54 Set Isolatieplaten OSS	S4730900	X	X	X	X	
Revisieset isolatieplaten+lijm+klemmen	S4472810	X	X	X	X	
56 Overstortventiel set 3 bar	S4344630	X	X	X	X	
57 Slangklem 20-32 mm RVS	S4395600	X	X	X	X	
58 Leiding overstort SHR	S4467300	X	X	X	X	
59 Lip-ring ø63 amgas	S4307900	X		X		
Lip-ring ø80 amgas	S4304200		X		X	
60 Stop 1/4"	S4674500	X	X	X	X	
61 Onderbak sam. OSS1	S4730600	X		X		
Onderbak sam. OSS2	S4730700		X		X	
62 Klemstang condensbak	S4310700	X	X	X	X	
64 Dop gasblok	S4753900	X	X	X	X	

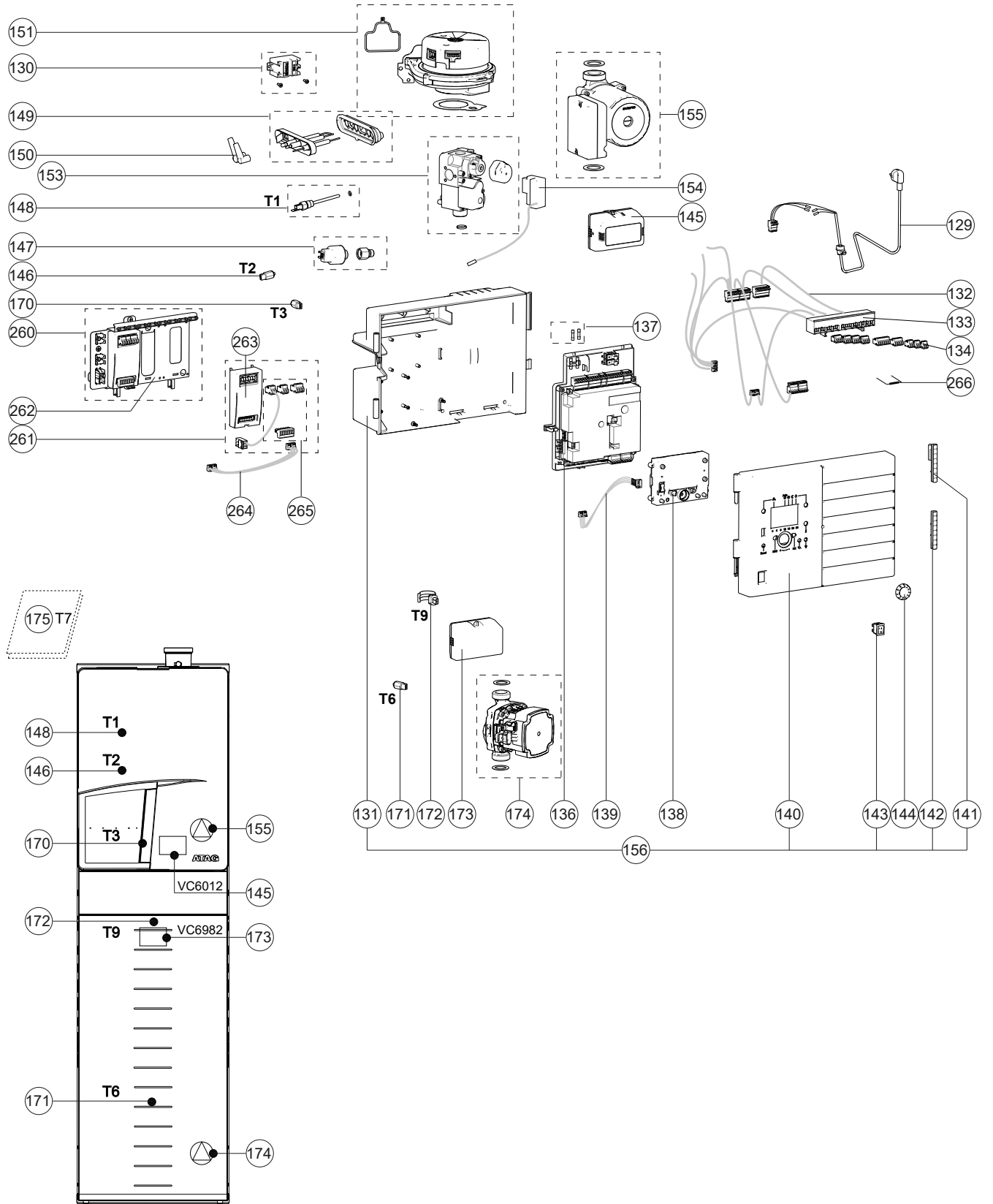
Zie voor complete Onderhoudssets pagina 185.

# Onderdelen achterwand QR-Solar



Pos. Omschrijving	Art.nr	QR-Solar				
		Type	DRUK (GLYCOL)			
			QR25SC	QR38SC	QR25SC	QR38SC
			200N	200N	380N	380N
Type warmtewisselaar	OSS1	OSS2	OSS1	OSS2		
Art.nr. ketel	SA3BC50H	SA5BC50H	SA3BC50H	SA5BC50H		
Art.nr. boiler	BA5SC59X	BA5SC59X	BA7SC59X	BA7SC59X		
Bouwjaar		2020>				
68 Klemring uitlaatstomp Ø80	S4905800	X	X	X	X	
69 Afdichting rookgasafvoer Ø 80 (3X)	S4816700	X	X	X	X	
77 Ombouw naar concentrisch ø80/125:						
Concentr. aansluitstuk 80/125	AA1CA05U	X	X	X	X	
78 Ombouw naar parallel ø80:						
UITLAATSTOMP Ø 80 PP + RING	S4440520	X	X	X	X	
79 Stop concentrisch aansluitstuk	S4675800	X	X	X	X	
80 Afdichting luchttoev.ø80 SHR	S4323510	X	X	X	X	
81 Deksel luchttoevoer ø 120/80	S4323410	X	X	X	X	
82 Tule + stop uitlaatstop	S4521600	X	X	X	X	
83 Rookg.afv. Pp sam. SHR15-24 mr	S4499400	X	X	X	X	
Rookg.afv. Pp sam. SHR 35 zr	S4500500		X		X	
84 Deksel luchttoev. 80 SHR	S4323310	X	X	X	X	
85 Afdichting uitlaatpyp pp SHR	S4472600	X	X	X	X	
86 Afdichting luchttoevoer ø120 SHR	S4323710	X	X	X	X	
87 Luchtkast achterzijde SHR15-35	S4316100	X	X	X	X	
88 Afdichting sifonbak-luchtk.SHR	S4339110	X	X	X	X	
89 Afdichting sifonpyp-luchtk.SHR	S4316300	X	X	X	X	
90 O-ring ø19,50x1,80 sifonbak	S4312100	X	X	X	X	
91 Condensafvoerpijp SHR	S4316500	X	X	X	X	
92 O-ring ø12,42x1,78 sifon 3x	S4342400	X	X	X	X	
93 O-ring ø40 Sifonbak	S4309900	X	X	X	X	
94 O-ring ø50 Sifonbeker	S4316400	X	X	X	X	
95 Sifon compleet SHR pp	S4451610	X	X	X	X	
96 Doorvoer gasleid.luchtk.SHR	S4307100	X	X	X	X	
97 Pypnippel 1/2" +o-ring SHR15-35	S4493300	X	X	X	X	
98 O-ring ø13,94x2,62 blauw	S4328720	X	X	X	X	
99 Pomppakking 2x	S1003810	X	X	X	X	
103 Leid. Ret.-dwk filt. SHR15-35	S4317700	X	X	X	X	
104 Leid. 3wk-pomp ext.exp.vat SHR	S4318020	X	X	X	X	
105 Filter retourleiding SHR	S4317500	X	X	X	X	
106 Driewegklep huis VC O-ring	S4308200	X	X	X	X	
107 Cartridge VC-driewegklep	S4268400	X	X	X	X	
Sleutel VC-3WV	S4452900	X	X	X	X	
108 Filterdop PF/E/SHR	S4317610	X	X	X	X	
O-ring ø25,07 x 2,62 dwk	S4158300	X	X	X	X	
109 Wartel m35 30ø	S4259500	X	X	X	X	
110 Flensplaat dwk	S4371700	X	X	X	X	
111 O-ring ø26,70x 1,78 boiler	S4259800	X	X	X	X	
112 Leiding boiler-dwk solo	S4371800	X	X	X	X	
113 Bout m 5x12 imbus verz. 3x	S4440000	X	X	X	X	
114 Doorvoer cv leiding	S4310610	X	X	X	X	
115 Servicetule luchtk.-wiss. Shr	S4317200	X	X	X	X	
117 O-ring Ø 14.30X2.40 gasleiding (3X)	S4749500	X	X	X	X	
118 Gasleiding kpl. QSS1	S4722200	X		X		
Gasleiding kpl. OSS2-4	S4722300		X		X	
119 Leiding aanvoer shr15/24	S4318510	X		X		
Leiding aanvoer shr35	S4318610		X		X	
120 Sluiting luchtkast	S4322500	X	X	X	X	
121 Luchtkast shr 15-24-35	S4315800	X	X	X	X	
122 Afdichting luchtkast ø5,5	S4397000	X	X	X	X	
123 O-ring ø29.74x3.53 aanv./ret. (2x)	S4312300	X	X	X	X	
124 O-ring ø4.76x1.78 borg WW (3x)	S4322320	X	X	X	X	
125 Bout m6x20 rvs(a2)imb. Bp.4,2 3x	S4307220	3X	3X	3X	3X	

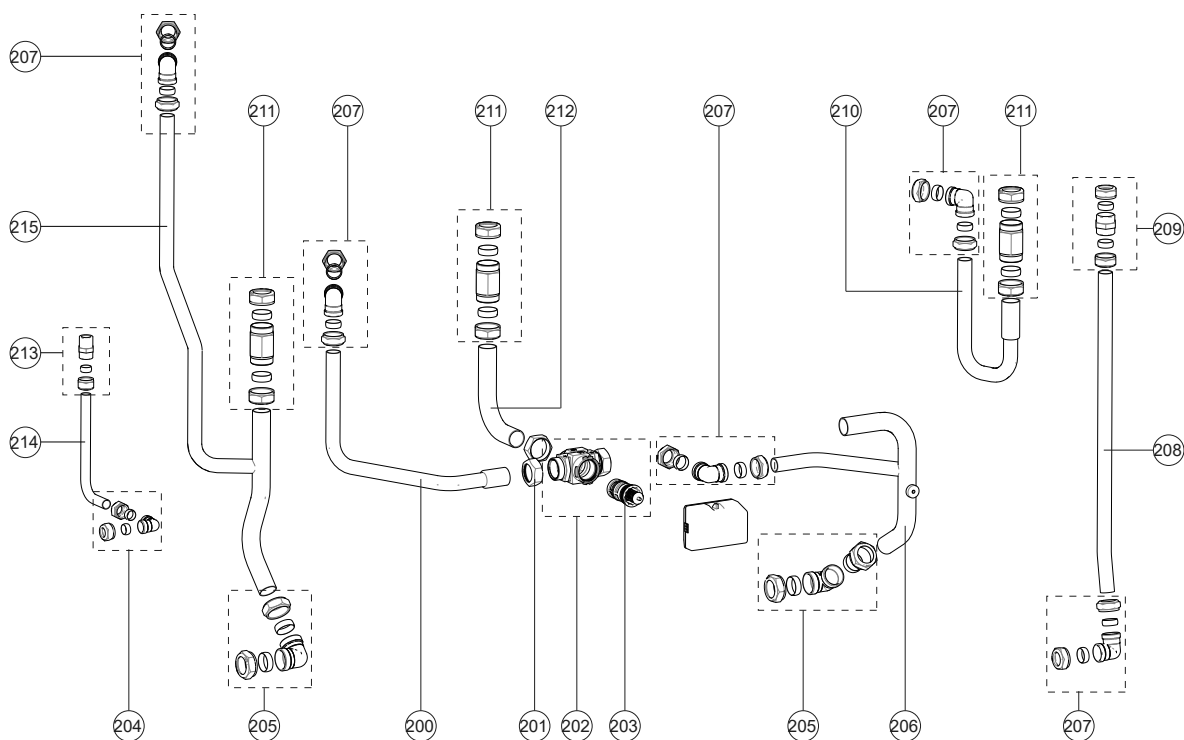
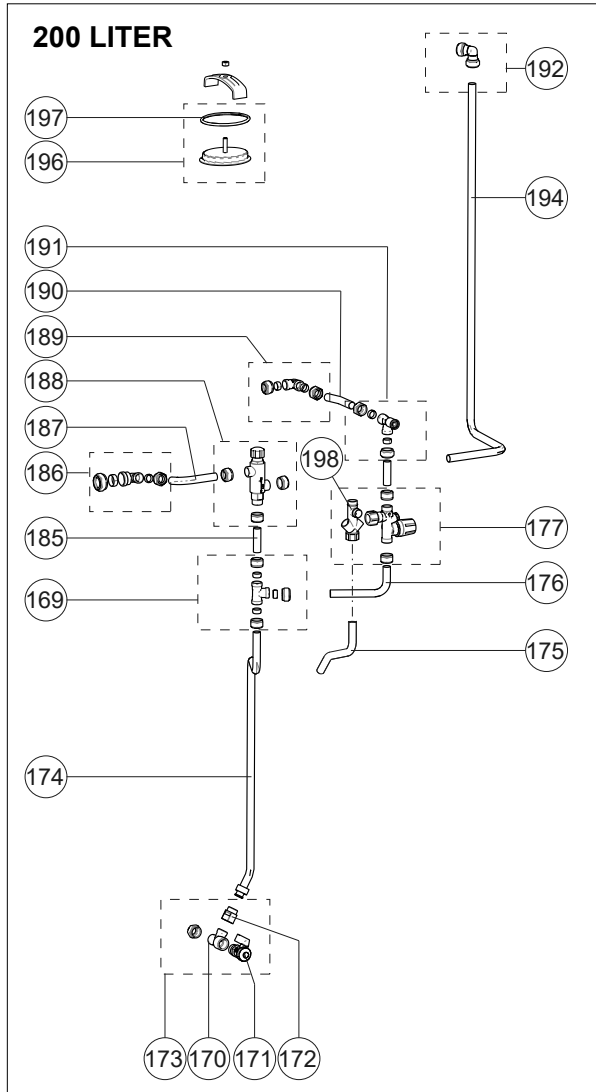
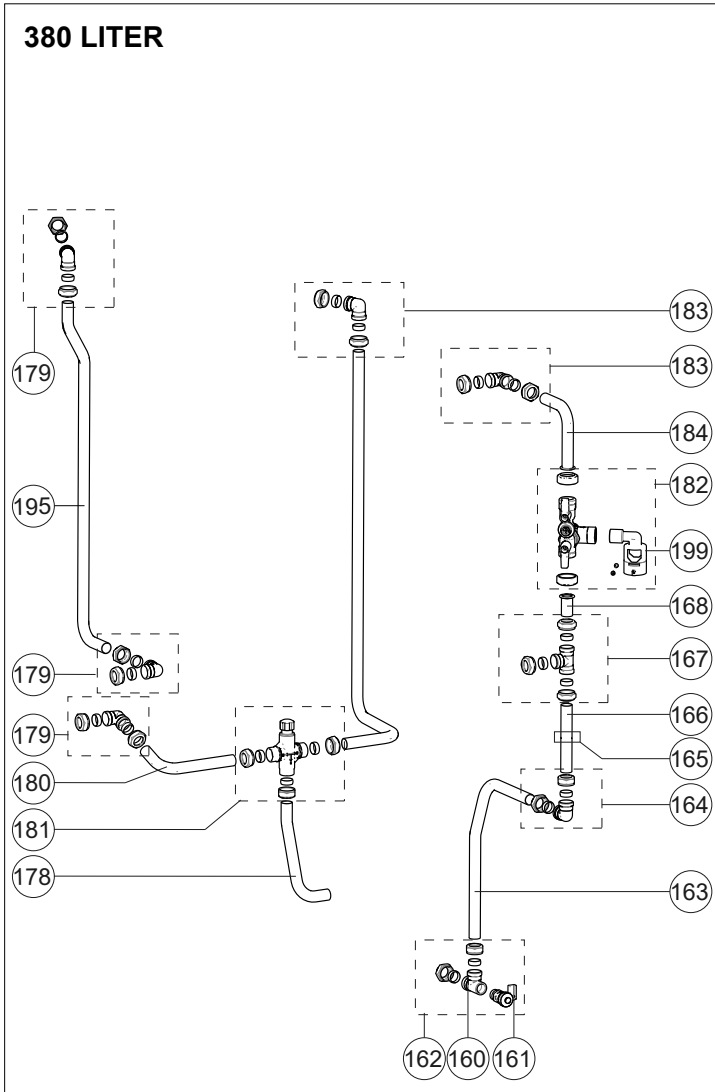
# Onderdelen elektrische componenten QR-Solar





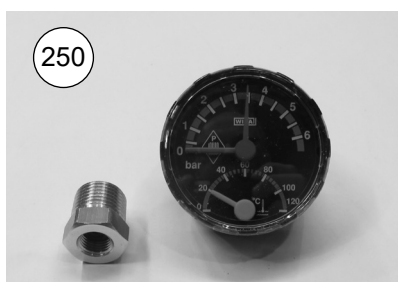
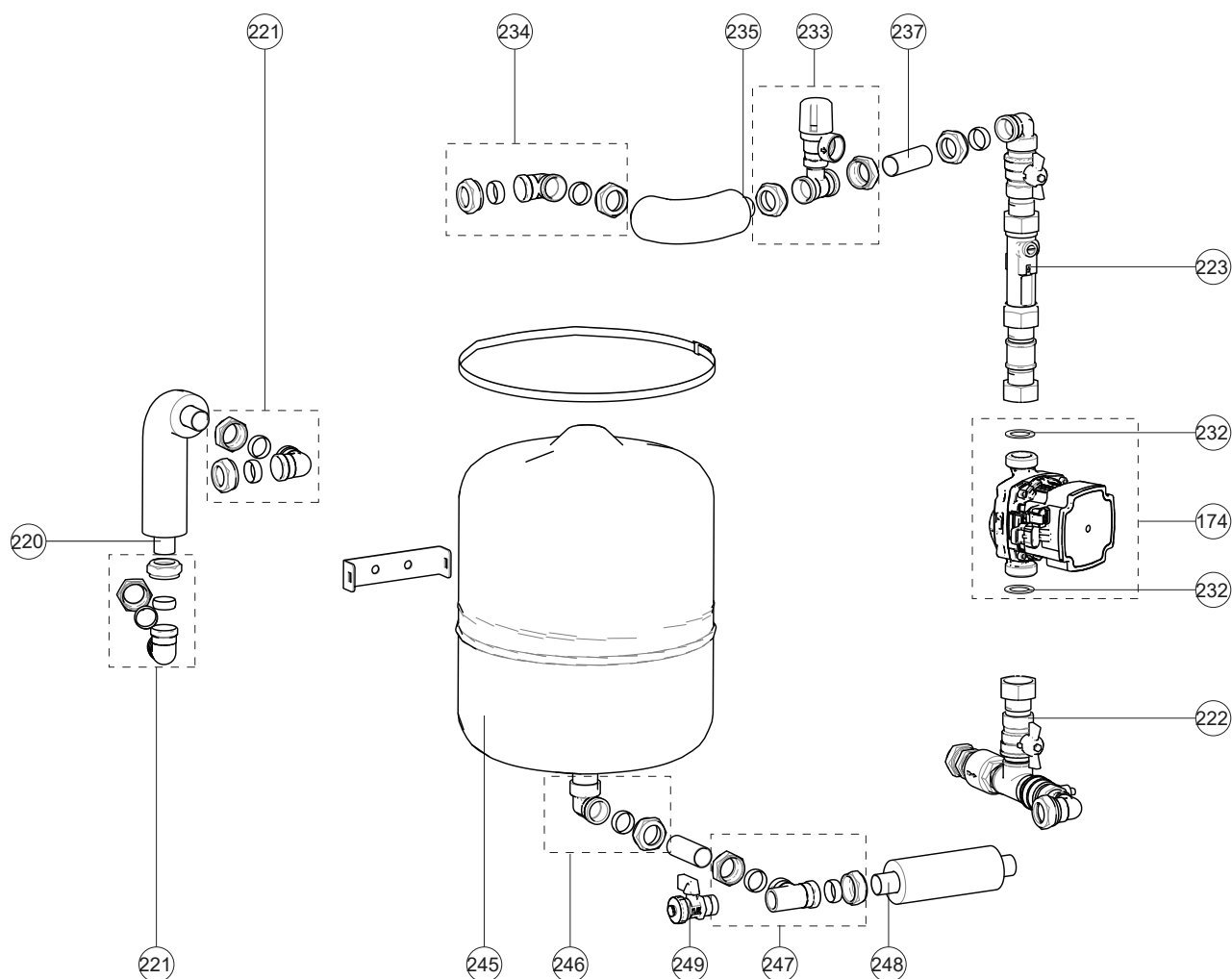
Pos. Omschrijving	Art.nr	QR-Solar				
		Type	DRUK (GLYCOL)			
			QR25SC	QR38SC	QR25SC	QR38SC
			200N	200N	380N	380N
Type warmtewisselaar	OSS1	OSS2	OSS1	OSS2		
Art.nr. ketel	SA3BC50H	SA5BC50H	SA3BC50H	SA5BC50H		
Art.nr. boiler	BA5SC59X	BA5SC59X	BA7SC59X	BA7SC59X		
Bouwjaar		2020>				
129 Aansluitnoer met stekker QR	S4967900					
130 Ontstekingstrafo	S4851000	X	X	X	X	
131 Control tower achterdeel shr	S4322700	X	X	X	X	
132 Kabelboom kpl. aansl.blok QR	S4967600	X	X	X	X	
133 Sticker aansluitblok ct	8X352000	X	X	X	X	
134 Stekker 2-polig paars	S4320300	X	X	X	X	
Stekker 2-polig wit + doorverbinding	S4373010	X	X	X	X	
Stekker 2-polig zwart	S4320500	X	X	X	X	
Stekker 3-polig groen	S4351300	X	X	X	X	
Stekker 3-polig geel	S4379500	X	X	X	X	
Stekker 3-polig grijs	S4380900	X	X	X	X	
Stekker 3-polig oranje	S4379600	X	X	X	X	
Stekker 4-polig bruin	S4320600	X	X	X	X	
Stekker 6-polig blauw	S4350600	X	X	X	X	
136 Stuurautomaat LMS14 mini+param	S4999500	X	X	X	X	
137 Zekering 6,3 AT H 250V (2X)	S4823100	X	X	X	X	
138 Bedieningsunit AVS37 QR	S4991900	X	X	X	X	
139 Verbindingskabel AVS37-LMS	S4869700	X	X	X	X	
140 Control tower voork. QR	S4951300	X	X	X	X	
141 Sluiting contr.t.-luchtk.	S4323200	X	X	X	X	
142 Sluiting contr.t.	S4323100	X	X	X	X	
143 Hoofdschakelaar 230V	S4931100	X	X	X	X	
144 Draaiknop AVS37	S4967500	X	X	X	X	
145 Driewegklep motor VC6012	VC6012 S4009500	X	X	X	X	
146 NTC retour T2/T3 10K	T2 S4746000	X	X	X	X	
147 Waterdruksensor + waterslot	S4466300	X	X	X	X	
148 NTC aanvoer T1/T1a 10K	T1 S4745900	X	X	X	X	
149 Ontstekingselectrode+Afdichting	S4710100	X	X	X	X	
150 Ontstekingskabelset	S4863800	X	X	X	X	
151 Ventilator NRG118 230V	S4742800	X	X	X	X	
153 Gasblok	S4751900	X	X	X	X	
154 Gelijkrichter met kabel	S4836000	X	X	X	X	
155 Energiezuinige pomp UPM2 20-70	S4746300	X	X	X	X	
156 Control Tower compleet		X	X	X	X	
Control Tower bestaat uit:						
131 Control tower achterkant	S4322700	X	X	X	X	
140 Control tower voorkant	S4951300	X	X	X	X	
141 Sluiting contr.t.-luchtk.	S4323200	X	X	X	X	
142 Sluiting contr.t.	S4323100	X	X	X	X	
143 Hoofdschakelaar 230V	S4931100	X	X	X	X	
260 Clipin Basisset	AA20800U	X	X	X	X	
261 Clipin Uitbreidingsset	AA20900U	X	X	X	X	
262 Beugel Clipin Module	S4711800	X	X	X	X	
263 Clipin AGU2.550A109	64202133	X	X	X	X	
264 Bandkabel AGU2	64201621	X	X	X	X	
265 Stekkerset AGU2.550	64203017	X	X	X	X	
266 Weerstand 1,5 Ohm	S4991400	X	X	X	X	
170 NTC retour T2/T3 10K	T3 S4746000	X	X	X	X	
171 NTC retour T2/T3 10K	T6 S4746000	X	X	X	X	
172 NTC aanleg Ø28 10K	T9 S4890900	X	X	X	X	
173 Driewegklepmotor VC6982 230V~120S	VC6982 S4625300	X	X	X	X	
174 Pomp UPM3 15-75 130 9U 230V SOLAR	S4877600	X	X	X	X	
175 Voor SolarCollector <sup>1</sup> 1,6m <sup>2</sup> tot 1/4"18 en 2,5m <sup>2</sup>						
Collector- 2,5M <sup>2</sup> /boiler PT1000 (2M)	T7 COA1516U	X	X	X	X	
Voor SolarCollector <sup>1</sup> 1,6m <sup>2</sup> vanaf 1/4"18						
Clip-on sensor 22mm PT1000	T7 COA3106U	X	X	X	X	

# Onderdelen leidingen sanitairzijdig en hydraulisch QR-Solar



Pos. Omschrijving	Art.nr	QR-Solar				
		Type	DRUK (GLYCOL)			
			QR25SC	QR38SC	QR25SC	QR38SC
			200N	200N	380N	380N
Type warmtewisselaar	OSS1	OSS2	OSS1	OSS2		
Art.nr. ketel	SA3BC50H	SA5BC50H	SA3BC50H	SA5BC50H		
Art.nr. boiler	BA5SC59X	BA5SC59X	BA7SC59X	BA7SC59X		
Bouwjaar		2020>				
Actieve anode set	S4680900	X	X	X	X	
160 T-stuk 22x22x1/2"bi	S0017400	X	X			
161 Vul- en aftapkraan 1/2" bu	S1002200			X	X	
162 VUL/AFTAPKRAAN 1/2"BU + T-STUK 22	S4682500			X	X	
163 Leiding ø15 koud boiler ZGCII	S4541200			X	X	
164 Kniekoppeling 22x22mm knel	S4166900			3x	3x	
165 Terugslagklep OV20/DN20	S4550400			X	X	
166 Leiding collector retour ZGC met terugsl.kl.	S4490300			X	X	
167 T-Stuk 22x22x22	S0031200			X	X	
168 Leiding collector onder pomp	S4495400			X	X	
169 T-stuk 15x15x15 knel S1220	S4178500	X	X			
170 T-stuk 15x15x1/2"bi	S0017300	X	X			
171 VUL/AFTAPKRAAN+T-STUK15+TERUGSL.KL.	S4683000	X	X			
172 Terugslagklep 1/2" ocean	S0065100	X	X			
173 Vul- en aftapkraan 1/2" bu	S1002200	X	X			
174 Leiding ø15 koud boiler ZGCII	S4529500	X	X			
175 Afvoerleiding inl.comb. ZGCII	S4494700	X	X			
176 Leiding ø15 koud ZGCII	S4494600	X	X			
177 Inlaatcombinatie shr nz	S4333500	X	X			
178 Leiding ø15 koud mengventiel	S4550700			X	X	
179 Kniekoppeling 22x22mm knel	S4166900			X	X	
180 Leiding collector retour ZGC	S4529000			X	X	
181 Therm.mengvent. Ø22 knel	S4541000			X	X	
182 Inlaatcombinatie DN20	S4836100			X	X	
183 Kniekoppeling 22x22mm knel	S4166900			X	X	
184 Leiding koud BA7sc09D				X	X	
185 Leiding ø15 koud mengventiel	S4495000	X	X			
186 Kniekoppeling 15x22mm knel	S4381600	X	X			
187 Leiding collector / expansievat	S0100600	X	X			
188 Therm. mengventiel HR	S4312500	X	X			
189 Kniekoppeling 15x15mm knel	S4178600	X	X			
190 Leiding ø15 koud ZGC	S4528900	X	X			
191 Instelbaar doseerventiel	S4343800	X	X			
192 Kniekoppeling 15x15mm knel	S4178600	X	X			
194 Leiding ø15 warm ZGCII	S4494500	X	X			
195 Circulatieleiding 380	S4541500			X	X	
196 Inspectieluik 200L	S4557900	X	X			
197 Afdichting inspectieluik 200L	S4448700	X	X			
198 Trechter inlaatcomb. 15mm Q-Solar200	S4635600	X	X			
199 Trechter inlaatcomb. DN20 Q-Solar380				X	X	
200 Leiding dwk-boiler ZGCII	S4494200	X	X	X	X	
201 Koppelingsset Boiler Combi	S4272100	X	X	X	X	
Wartel M35 30ø	S4259500	X	X	X	X	
Knelring koppeling		X	X	X	X	
Drukkring M35 30ø	S4272100	X	X	X	X	
O-ring ø26,70X 1,78 Boiler	S4259800	X	X	X	X	
202 Driewegklep huis vc o-ring	S4308200	X	X	X	X	
203 Cartridge VC-driewegklep	S4268400	X	X	X	X	
Sleutel VC-3WV	S4452900	X	X	X	X	
204 Kniekoppeling 15x15mm knel	S4178600	X	X	X	X	
205 Kniekoppeling 28x28mm knel	S4176300	X	X	X	X	
206 Leiding retour-dwklep zgc	S4494000	X	X	X	X	
207 Kniekoppeling 22x22mm knel	S4166900	X	X	X	X	
208 Leiding expansievat ZGCII	S4494400	X	X	X	X	
209 Koppeling 22mm knel	S4372900	X	X	X	X	
210 Leiding boiler ZGCII	S4494100	X	X	X	X	
211 Koppeling 28mm lang	S4477900	X	X	X	X	
212 Leiding boiler-ww dwk zgc	S4494300	X	X	X	X	
213 Koppeling 1/2'bux15knel	S6010902	X	X	X	X	
214 Gasleiding ZGCII	S4495600	X	X	X	X	
215 Aanvoerleiding ZGCII	S4493900	X	X	X	X	

# Onderdelen leidingen collectorzijdig QR-Solar druksysteem (Glycol)



Pos. Omschrijving	Art.nr	QR-Solar			
		DRUK (GLYCOL)			
		QR25SC	QR38SC	QR25SC	QR38SC
		200N	200N	380N	380N
		OSS1	OSS2	OSS1	OSS2
Type	SA3BC50H	SA5BC50H	SA3BC50H	SA5BC50H	
Type warmtewisselaar	BA5SC59X	BA5SC59X	BA7SC59X	BA7SC59X	
Art.nr. ketel					
Art.nr. boiler					
<b>Bouwjaar</b>		<b>2020&gt;</b>			
174 Pomp UPM3 15-75 130 9U 230V SOLAR	S4877600	X	X	X	X
220 Leiding collector retour	S4529000	X	X	X	X
221 Kniekoppeling 22x22mm knel	S4166900	X	X	X	X
222 Leidingset terugslagklep	S4608800	X	X	X	X
223 Leidingset Taco-st 2,0-8,0 L/M 3/4"-3/4"	S5020700	X	X		
Leidingset Taco-ST.4,0-15 l/min 1"-1"	S5020800			X	X
232 Afdichting pomp ZLB	S0009000	2X	2X	2X	2X
233 Overstort 1/2"bu 6 bar solar	S4530500	X	X	X	X
234 Kniekoppeling 22x22mm knel	S4166900	X	X	X	X
235 Leiding collector aanvoer ZGC	S4529700	X	X	X	X
237 Leiding colletor retour (B)	S4499300	X	X	X	X
245 Expansievat ZGC 18L/2,5BAR	S4528200	X	X	X	X
246 Kniekoppeling 22 X 3/4"bi ko	S4353900	X	X	X	X
247 T-Stuk 22 X 22 X 1/2" BI	S0017400	X	X	X	X
248 Leiding expansievat ZGC	S4529600	X	X	X	X
249 Vul-/aftapkraan	S1002200	X	X	X	X
250 Thermo mano meter 120ø 6 BAR	S4530200	X	X	X	X