

Kartelsluitring volgens DIN 6798, vorm A.



CE

A4 Roestvast staal

2B blank, nabehandeld

Stamgegevens

| | |
|---|------------------------|
| Artikelnummer | 3404385 |
| Type | SWS M12 A4 |
| Omschrijving 1 | Kartelring |
| Fabrikant | OBO |
| Dimensie | M12 |
| Materiaal | Roestvast staal |
| Oppervlak | blank, nabehandeld |
| Oppervlakenorm | |
| Kleinste verkoop-eenheid | 100 |
| Eenheid van hoeveelheid | Stuk |
| Gewicht | 0,17 kg |
| Eenheid gewicht | kg/100 st. |
| CO2-voetafdruk (GWP) van wieg tot poort | 0,008 kg CO2e / 1 Stuk |

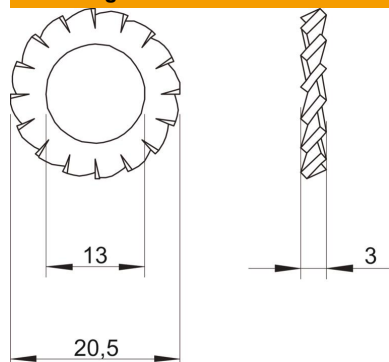
Technisch specificatieblad

Gekartelde sluitring DIN 6798 A4

Artikelnummer: 3404385



Afmetingen



| | |
|-----------------|---------|
| Hoogte | 3 mm |
| Maat d | 13 mm |
| Afmeting d max. | 20,5 mm |
| Afmeting d min. | 20,5 mm |
| Afm. h | 3 mm |

Technische gegevens

| | |
|--------------------|-----------------------|
| Schroefdraad | M12 |
| Uitvoering borging | open buitenvertanding |