

Kartelsluitring volgens DIN 6798, vorm A.



CE

A4 Roestvast staal

2B blank, nabehandeld

Stamgegevens

Artikelnummer	3404381
Type	SWS M10 A4
Omschrijving 1	Kartelring
Fabrikant	OBO
Dimensie	M10
Materiaal	Roestvast staal
Oppervlak	blank, nabehandeld
Oppervlakenorm	
Kleinste verkoop-eenheid	100
Eenheid van hoeveelheid	Stuk
Gewicht	0,125 kg
Eenheid gewicht	kg/100 st.
CO2-voetafdruk (GWP) van wieg tot poort	0,0066 kg CO ₂ e / 1 Stuk

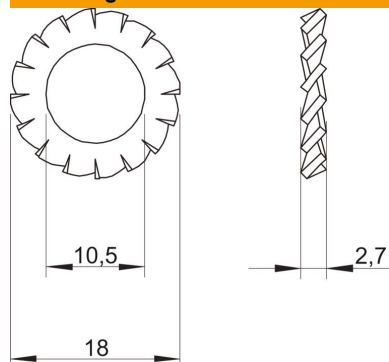
Technisch specificatieblad

Gekartelde sluitring DIN 6798 A4

Artikelnummer: 3404381



Afmetingen



Hoogte	2,7 mm
Maat d	10,5 mm
Afmeting d max.	18 mm
Afmeting d min.	18 mm
Afm. h	2,7 mm

Technische gegevens

Schroefdraad	M10
Uitvoering borging	open buitenvertanding